

# MODELIRANJE DIFERENCIJALA AUTOMOBILA

---

Vržina, Luka

Undergraduate thesis / Završni rad

2024

Degree Grantor / Ustanova koja je dodijelila akademski / stručni stupanj: **University of Split / Sveučilište u Splitu**

Permanent link / Trajna poveznica: <https://um.nsk.hr/um:nbn:hr:228:420449>

Rights / Prava: [In copyright](#)/[Zaštićeno autorskim pravom.](#)

Download date / Datum preuzimanja: **2024-07-11**



Repository / Repozitorij:

[Repository of University Department of Professional Studies](#)



UNIVERSITY OF SPLIT



**SVEUČILIŠTE U SPLITU**  
**SVEUČILIŠNI ODJEL ZA STRUČNE STUDIJE**

Stručni prijediplomski studij Konstrukcijsko strojarstvo

**Luka Vržina**

**ZAVRŠNI RAD**

**Modeliranje diferencijala automobila**

Split, lipanj 2024.

**SVEUČILIŠTE U SPLITU**  
**SVEUČILIŠNI ODJEL ZA STRUČNE STUDIJE**

Stručni prijediplomski studij Konstrukcijsko strojarstvo

**Predmet:** CAD II

**Z A V R Š N I R A D**

**Kandidat:** Luka Vržina

**Naslov rada:** Modeliranje diferencijala automobila

**Mentor:** Ivan Vrljićak, v.pred.

Split, lipanj 2024.

**REPUBLIKA HRVATSKA**  
**SVEUČILIŠTE U SPLITU**  
**Sveučilišni odjel za stručne studije**

**Studij:** Konstrukcijsko strojarstvo  
**Predmet:** Automatika  
**Nastavnik:** Ivan Vrljićak, v. pred.

## **ZADATAK**

**Kandidat:** Luka Vržina

**Zadatak:** Modeliranje diferencijala automobila

U okviru završnog rada potrebno je:

- uvodno dati kratki osvrt na diferencijal automobila (komponente, princip rada, izvedbe...)
- postaviti listu zahtjeva za diferencijal
- koncipirati vlastiti diferencijal
- izvesti osnovne proračunu u svrhu dimenzioniranja komponenti diferencijala
- primjenom CAD programa izraditi 3D model diferencijala
- izraditi tehničku dokumentaciju
- iznijeti zaključke, navesti literaturu i izvore podataka.

## Sažetak

Kroz ovaj završni rad obrađuje se tema modeliranja diferencijalnog prijenosnika automobila. Početak rada opisuje različite primjere diferencijalnih prijenosnika koje možemo pronaći u osobnim automobilima. Izabran je diferencijal koji ima ulaznu snagu od 100 kW i izlazni broj okretaja kotača pri maksimalnoj brzini iznosi 2200 okr/min.

Analitički proračun hipoidnih te planetarnih i sunčanih stožnika proveden je prema BS ISO 23509-2006 standardu koristeći metodu 3. Na kraju rada provedena je provjera analitičkog proračuna stožnika koristeći Autodesk Inventor. Također je provedena analiza naprežanja pri najvećim ulaznim i izlaznim momentima.

Koristeći se programom Autodesk Inventor izrađen je model diferencijala uz koji je također izrađena i sva pripadna tehnička dokumentacija.

Ključne riječi: diferencijal, modeliranje, tehnička dokumentacija, stožnik.

## **Summary (Modeling car differential)**

Through this final thesis, the topic of modeling the car's differential transmission is dealt with. The primer describes various examples of differential gears that can be found in passenger cars. A differential was selected that has an input power of 100 kW and an output number of wheel revolutions at maximum speed of 2200 rpm.

The analytical calculation of hypoid and planetary and solar cones was carried out according to the BS ISO 23509-2006 standard using method 3. At the end of the work, the analytical calculation of the cones was checked using Autodesk Inventor. Stress analysis at the highest input and output torques was also performed.

Using the Autodesk Inventor program, a model of the differential was created, along with which all the related technical documentation was also created.

Key words: differential, modeling, technical documentation, cone.

# SADRŽAJ

Sažetak .....	2
Summary (Modeling car differential) .....	3
SADRŽAJ .....	4
POPIS SLIKA .....	6
POPIS TABLICA.....	7
POPIS OZNAKA .....	8
1. DIFERENCIJAL .....	11
1.1. Općenito .....	11
1.2. Princip rada diferencijala .....	14
1.3. Vrste diferencijala automobila .....	15
1.3.1. Otvoreni diferencijal .....	15
1.3.2. Diferencijal s blokadom .....	16
2. PLANETARNI PRIJENOSNICI .....	19
2.1. Općenito .....	19
2.2. Prednosti i nedostaci planetarnih prijenosnika.....	20
2.2.1. Prednosti.....	20
2.2.2. Nedostaci.....	20
2.3. Uvjeti ugradnje planetarnih prijenosnika .....	21
2.3.1. Uvjet koaksijalnosti.....	21
2.3.2. Uvjet susjedstva.....	21
2.3.3. Uvjet montaže .....	22
2.4. Planetarni prijenosnici s stožnim zupčanicima .....	23
3. PRORAČUN DIFERENCIJALA .....	24
3.1. Izbor mjenjača .....	24
3.2. Pogonski motor .....	25

3.3.	Prijenosni omjer .....	25
3.4.	Proračun za hipodine stožnike $Z_1$ i $Z_2$ .....	28
3.4.1.	Proračun osnovnih geometrijskih veličina hipoidnih stožnika .....	38
3.4.2.	Proračun srednjih visina zubi .....	41
3.4.3.	Proračun tjemениh i podnožnih kutova.....	41
3.4.4.	Proračun širine pogonskog hipoidnog stožnika .....	44
3.4.5.	Proračun unutarnjeg i vanjskog kuta spirale .....	44
3.4.6.	Proračun unutarnjih i vanjskih visina zubi.....	46
3.4.7.	Proračun debljine zubi.....	47
3.4.8.	Proračun ostalih geometrijskih veličina .....	49
3.5.	Proračun sunčanog i planetarnog stožnika .....	51
3.5.1.	Orijentacijski proračun modula na osnovi kontaktnog pritiska .....	53
3.5.2.	Dimenzije planetarnog stožnika .....	54
3.5.3.	Dimenzije sunčanog stožnika.....	55
4.	Modeliranje sklopa u Autodesk Inventoru .....	58
4.1.	Analiza zupčanika diferencijala .....	61
4.2.	Analiza vratila diferencijala .....	64
5.	ZAKLJUČAK .....	66
	LITERATURA.....	67
	PRILOG RADA .....	68



# POPIS SLIKA

SLIKA 1.1 -OTVORENI DIFERENCIJAL AUTOMOBILA S GLAVNIM DIJELOVIMA [4] .....	12
SLIKA 1.2-- RAD DIFERENCIJALA PRI VOŽNJI PO PRAVCU [12] .....	14
SLIKA 1.3-RAD DIFERENCIJAL PRI VOŽNJI U ZAVOJU [12] .....	14
SLIKA 1.4- OTVORENI DIFERENCIJAL [11].....	16
SLIKA 1.5-SAMOKOČNI DIFERENCIJAL S LAMELASTOM SPOJKOM [3] .....	17
SLIKA 1.6- TORSEN DIFERENCIJA [5] .....	17
SLIKA 1.7-ELEKTRONIČKI DIFERENCIJAL (EDS) [6].....	18
SLIKA 2.1- IZGLED JEDNOSTAVNOG PLANETARNOG PRIJENOSNIKA[3] .....	19
SLIKA 2.2- UVJET KOAKSIJALNOSTI PLANETARNOG PRIJENOSNIKA [3] .....	21
SLIKA 2.3- UVJET SUSJEDSTVA PLANETARNOG PRIJENOSNIKA [3] .....	22
SLIKA 2.4- UVJET MONTAŽE PLANETARNOG PRIJENOSNIKA[3] .....	22
SLIKA 2.5-PRINCIP RADA AUTOMOBILSKOG DIFERENCIJALA [3] .....	23
SLIKA 3.1- SHEMATSKI PRIKAZ DIFERENCIJALA .....	26
SLIKA 3.2- DIJAGRAM ZA ODREĐIVANJE ORIJENTACIJSKOG VANJSKOG DIOBENOG PROMJERA POGONSKOG .....	28
SLIKA 3.3- DIJAGRAM ZA ODREĐIVANJE BROJA ZUBI POGONSKOG STOŽNIKA [1] .....	29
SLIKA 3.4-DIJAGRAM ZA ODREĐIVANJE ŠIRINE POGONSKOG STOŽNIKA [1] .....	30
SLIKA 4.1-IZOMETRIJA NOSAČA LEŽAJA I GONJENOG ZUPČANIKA.....	58
SLIKA 4.2-IZOMETRIJA ULAZNOG ZUPČANIKA .....	59
SLIKA 4.3-IZOMETRIJA DIFERENCIJALA U INVENTORU .....	60
SLIKA 4.4- BOČNI POGLED SKLOPA DIFERENCIJALA .....	60
SLIKA 4.5- PRORAČUN INVENTORA ZA ZUPČANIKE 1 I 2 .....	61
SLIKA 4.6-PRORAČUN INVENTORA ZA ZUPČANIK 2 I 3.....	63
SLIKA 4.7- OPTEREĆENJE ULAZNOG VRATILA DIFERENCIJALA .....	65
SLIKA 4.8-OPTEREĆENJE IZLAZNOG VRATILA DIFERENCIJALA .....	65

# POPIS TABLICA

TABLICA 3.1- ODABRANI PRIJENOSNI OMJERI [8].....	24
TABLICA 3.2-VRIJEDNOSTI ČVRSTOĆA PREMA REZULTATIMA ISPITIVANJA [2] .....	52
TABLICA 4.1- Odstupanja analitičkog proračuna i inventora za zupčanike 1 i 2.....	62
TABLICA 4.2- Odstupanja analitičkog proračuna i inventora za zupčanike 3 i 4.....	64

## POPIS OZNAKA

Oznaka	Jedinica	Opis
$a$	mm	pomak aksijalne osi pogonskog zupčanika u odnosu na gonjeni zupčanik
$a_p$	mm	hipoidni pomak u ravnini tangentnoj na kinematske stošce
$A$	-	srednja varijabla
$b$	mm	širina zubi
$b_e$	mm	vanjska širina zubi
$b_i$	mm	unutarnja širina zubi
$b_p$	mm	širina zubi u ravnini tangentnoj na kinematske stošce
$b_{1A}$	mm	širina pogonskog zupčanika od središta gonjenog do vanjske strane
$b_x$	mm	dodatna širina zubi
$b_1$	-	faktor veličine strojnog dijela
$b_2$	-	faktor kvalitete površinske obrade
$c$	mm	tjemena zračnost
$c_{be2}$	-	faktor širine zuba
$d$	mm	diobeni promjer
$d_a$	mm	tjemeni promjer
$d_i$	mm	unutarnji srednji diobeni promjer
$d_e$	mm	vanjski srednji diobeni promjer
$d_{ia}$	mm	unutarnji tjemeni promjer
$d_m$	mm	srednji diobeni promjer
$d_{mn}$	mm	srednji normalni promjer
$d_v$	mm	diobeni promjer ekvivalentnog zupčanika
$d_{va}$	mm	tjemeni promjer ekvivalentnog zupčanika
$d_{vb}$	mm	temeljni promjer ekvivalentnog zupčanika
$d_{vm}$	mm	diobeni promjer srednjeg ekvivalentnog zupčanika
$E$	MPa	modul elastičnosti
$F$	-	hipoidni dimenzijski faktor
$F_A$	N	sila us osloncu A
$F_B$	N	sila u osloncu B
$F_{tm}$	N	obodna sila na kinematskoj kružnici
$h$	mm	ukupna visina zubi
$h_a$	mm	tjemena visina zubi
$h_f$	mm	podnožna visina zubi
$h_{mw}$	mm	srednja zahvatna visina zubi
$h_{am}$	mm	srednja tjemena visina zubi
$h_{fm}$	mm	srednja podnožna visina zubi
$h_m$	mm	srednja visina zubi
$h_{ae}$	mm	vanjska tjemena visina zubi
$h_{fe}$	mm	vanjska podnožna visina zubi
$h_{ai}$	mm	unutarnja tjemena visina zubi
$h_{fi}$	mm	unutarnja podnožna visina zubi
$h_{amc}$	mm	srednja tjemena visina na kinematkom polu
$h_t$	mm	visina zubi okomita na podnožni stožac
$i$	-	prijenosni omjer

$j_{et2}$	$\mu\text{m}$	zračnost
$k_{hap}$	-	faktor tjemene visine zubi
$k_{hfp}$	-	faktor podnožne visine zubi
$K_A$	-	faktor udara
$K_{F\alpha}$	-	faktor raspodjele opterećenja u korijenu zuba
$K_{F\beta}$	-	faktor raspodjele opterećenja u korijenu po duljini zuba
$K_{FX}$	-	faktor utjecaja veličine u ovisnosti o modulu i vrsti materijala
$K_{H\alpha}$	-	faktor raspodjele opterećenja na boku zuba
$K_{H\beta}$	-	faktor raspodjele opterećenja na boku po duljini zuba
$K_{HX}$	-	faktor utjecaja dimenzija na opteretivost bokova
$K_L$	-	faktor utjecaja ulja za podmazivanje
$K_V$	-	faktor unutarnjeg dinamičkog opterećenja
$m$	mm	modul zupčanika
$m_{et}$	mm	vanjski poprečni modul
$m_m$	mm	srednji modul stožnika
$m_{mn}$	mm	srednji normalni modul stožnika
$M_{ekvn}$	Nmm	ekvivalentni moment
	$s^{-1}$	broj okretaja
$P$	kW	snaga
$r_{c0}$	mm	radijus oštrice reznog alata za glodanje stožnika
$R_e$	mm	vanjska duljina izvodnice stošca
$R_i$	mm	unutarnja duljina izvodnice stošca
$R_m$	mm	srednja duljina izvodnice stošca
$R_{mint}$	mm	srednja varijabla
$S$	-	faktor sigurnosti vratila
$S_{Fmin}$	-	minimalni faktor sigurnosti za korijen zuba
$S_{Hmin}$	-	minimalni faktor sigurnosti za bok zuba
$s_{mn}$	mm	srednja normalna debljina zubi
$s_{mnc}$	mm	srednja normalna debljina zubi na kinematskom polu
$T$	Nm	okretni moment
$t_{zm}$	mm	aksijalna udaljenost od točke zahvata stožnika do aksijalne osi drugog stožnika
$t_z$	mm	aksijalna udaljenost od aksijalne osi drugog stožnika do vrha stošca stožnika
$t_{zF}$	mm	aksijalna udaljenost između vrhova tjemениh stožaca
$t_{zR}$	mm	aksijalna udaljenost između vrhova podnožnih stožaca
$u$	-	odnos većeg i manjeg stožnika
$u_v$	-	prijenosni omjer dopunskih stožnika
$W$	$\text{mm}^3$	moment otpora
$x_{hm1}$	-	faktor pomaka profila
$x_{sm}$	-	faktor korekcije debljine zuba
$x_{smn}$	-	faktor promjene debljine zuba
$Y_F$	-	faktor oblika zuba
$\alpha$	$^\circ$	kut zahvatne crte
$\alpha_{dC}$	$^\circ$	kut zahvata s nekontaktne strane zuba

$a_{dD}$	°	kut zahvata s kontaktne strane zuba
$a_{eC}$	°	efektivni kut zahvata s nekontaktne strane zuba
$a_{eD}$	°	efektivni kut zahvata s kontaktne strane zuba
$a_{lim}$	°	granični kut zahvata
$a_n$	°	srednji normalni kut zahvata
$a_{nC}$	°	srednji normalni kut zahvata s nekontaktne strane zuba
$a_{nD}$	°	srednji normalni kut zahvata s kontaktne strane zuba
$a_t$	°	čelni kut zahvatne crte
$a_{wt}$	°	pogonski kut zahvatne crte
$a_0$	-	faktor čvrstoće materijala vratila
$b_e$	°	vanjski spiralni kut stožnika
$b_i$	°	unutarnji spiralni kut stožnika
$b_{kf}$	-	faktor koncentracije naprezanja kod savijanja
$b_{kt}$	-	faktor koncentracije naprezanja kod uvijanja
$b_m$	°	spiralni kut stožnika
$d$	°	kut diobenog stošca
$d_a$	°	tjemeni kut stošca
$d_f$	°	Podnožni kut stošca
$e$	°	stupanj prekrivanja
$V_m$	°	kutni pomak pogonskog hipoidnog stožnika u aksijalnoj ravnini
$V_{mp}$	°	kutni pomak pogonskog hipoidnog stožnika u ravnini tangentnoj na kinematske stošce
$V_R$	°	kutni pomak u podnožnoj ravnini pogonskog hipoidnog stožnika
$V_0$	°	kutni pomak u tjemenoj ravnini pogonskog hipoidnog stožnika
$\eta_{dif}$		iskoristivost diferencijalnog prijenosnika
$\eta_K$	-	iskoristivost kardanskog vratila
$\eta_m$	-	iskoristivost mjenjača
$J_m$	°	pomoćni kut
$q_a$	°	tjemeni kut zubi ulaznog stožnika
$q_f$	°	podnožni kut zubi ulaznog stožnika
$k_a$	°	tjemeni kut zubi stožnika
$k_f$	°	podnožni kut zubi stožnika
$s_{dop}$	MPa	dopušteno normalno naprezanje
$S_F$	MPa	naprezanje u korijenu zuba
$S_{Flim}$	MPa	trajna čvrstoća u korijenu zuba
$S_H$	MPa	naprezanje na boku zuba
$S_{Hlim}$	MPa	trajna čvrstoća na boku zuba
$S_{sDN}$	MPa	trajna savojna čvrstoća za materijal vratila
$t_{tDI}$	MPa	dinamička izdržljivost pri istosmjernom opterećenju na torziju
$S$	°	kut između aksijalnih osi zupčanika
$D_S$	°	kut odstupanja od 90 ° između aksijalnih osi vratila
$f_O$	°	pomoćni kut za proračun kutnog pomaka pogonskog stožnika u tjemenoj ravnini
$f_R$	°	pomoćni kut za proračun kutnog pomaka pogonskog stožnika u podnožnoj ravnini
$w$	rad/s	kutna brzina

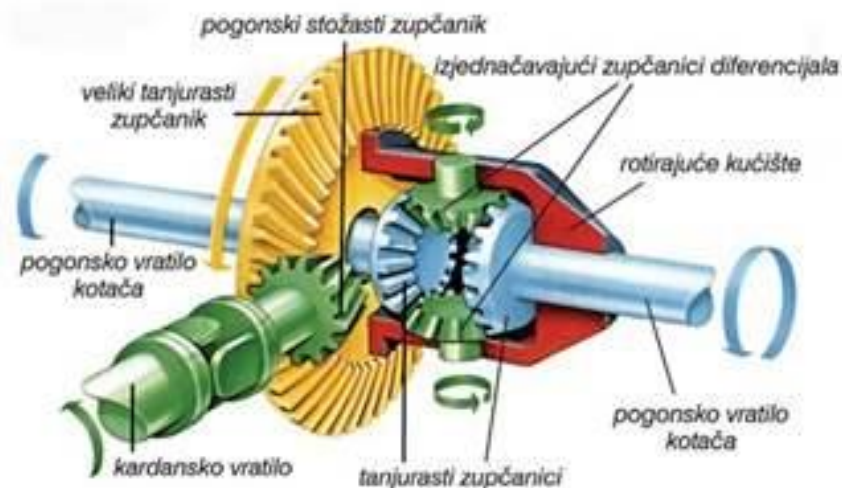
# 1. DIFERENCIJAL

## 1.1. Općenito

Suvremeni automobili pokazuju kontinuirani napredak, posebno u području sigurnosti i voznih performansi. U početku razvoja automobila nije se razmišljalo o vožnji u zavojima te kompleksnim radnjama koje donosi. Što su automobili postajali brži javljali su se problemi pri kontroli automobila. Kako bi se spriječile nesreće i oštećenja uzrokovana većim brzinama i nepredvidivim uvjetima vožnje na cesti, razvijen je diferencijalni prijenos odnosno diferencijal.<sup>[161]</sup>

Diferencijal automobila važan je mehanički sustav smješten unutar stražnje, prednje ili u nekim slučajevima u obje osovine automobila. Glavna funkcija diferencijala automobila je omogućiti neovisnu rotaciju kotača na istoj osovini, bez čega se ne može postići sigurna vožnja u zavojima ili na neravnom terenu. Kod skretanja automobila vanjski i unutarnji kotači na toj osovini moraju prijeći različite udaljenosti te se tako kotači vrte različitim brzinama. Otvoreni diferencijal je tip diferencijala koji se najviše primjenjuje kod automobila, sastoji se od planetarnih zupčanika kako bih se omogućila neovisna rotacija. Otvoreni diferencijal daje ravnomjernu raspodjelu snage na oba kotača kada se vozilo kreće ravno, ali kada imamo situacije gdje jedno od dva kotača gubi trenje odnosno počne proklizavati otvoreni diferencijal preusmjerava veći dio snage prema kotaču s manje trenja. Modeliranje ovakvog mehaničkog sustava složeno je te zahtijeva znanja iz strojarskih područja (elementi strojeva, CAD, nauka o čvrstoći, tehničko crtanje, izbor materijala, ...). Da bih točno i ispravno modelirali diferencijal automobila treba ispuniti određene zahtjeve:

- Prilagodljivost okretanju
- Distribucija snage
- Osiguravanje trenja
- Učinkovitost
- Konstrukcija i izdržljivost
- Integracija s drugim komponentama



Slika 1.1 - Otvoreni diferencijal automobila s glavnim dijelovima [4]

Glavni dijelovi diferencijala automobila (slika 1.1) su:

- Kućište diferencijala: Predstavlja vanjsku ovojnici koja štiti unutrašnje dijelove diferencijala.
- Unutarnji zupčanic: Diferencijal sadrži kompleksan skup zupčanika smještenih unutar kućišta. Ovi zupčanic omogućavaju ravnomjerno raspoređivanje momenta.
- Prijenosna osovina: Osovina povezuje diferencijal na osovinu, a zatim na kotače.
- Konusni zupčanic (satelitski zupčanic): Oni su ključni za omogućavanje razlike u brzini između lijevog i desnog kotača tokom skretanja.
- Vezni zupčanik (sunčani zupčanik): Ovaj zupčanik povezan je s pogonskom osovinom i igra ulogu u omogućavanju razlike u brzini između lijevog i desnog kotača.

Svi ovi dijelovi skupa osiguravaju optimalno djelovanje snage i rotacije između kotača, posebno tijekom skretanja i vožnje po nepredvidivom terenu. Diferencijal isto tako pomaže pri smanjenju trošenja guma. Kad se oba pogonska vratila okreću jednakom brzinom, sateliti ili zupčanic za izjednačavanje se ne okreću, nego kruže zajedno s malim tanjurastim zupčanicima pogonskih vratila. U slučaju ako se jedno od pogonskih vratila zakoči, drugo se unatoč tome može okretati, jer se u tom slučaju sateliti okreću oko svojih osi i kotrljaju po zupčanicu zakočenog vratila.

Diferencijal automobila ima tri glavna zadatka:

- 1- smanjuje broje okretaja kardanskog vratila na mjeru koja odgovara okretajima kotača;
- 2- omogućava različite okrete unutarnjeg i vanjskog pogonskog kotača u zavoju;
- 3- za  $90^\circ$  preusmjerava prijenos snage s kardanskog vratila na kotače.

Mehanizmi za izjednačenje mogu biti:

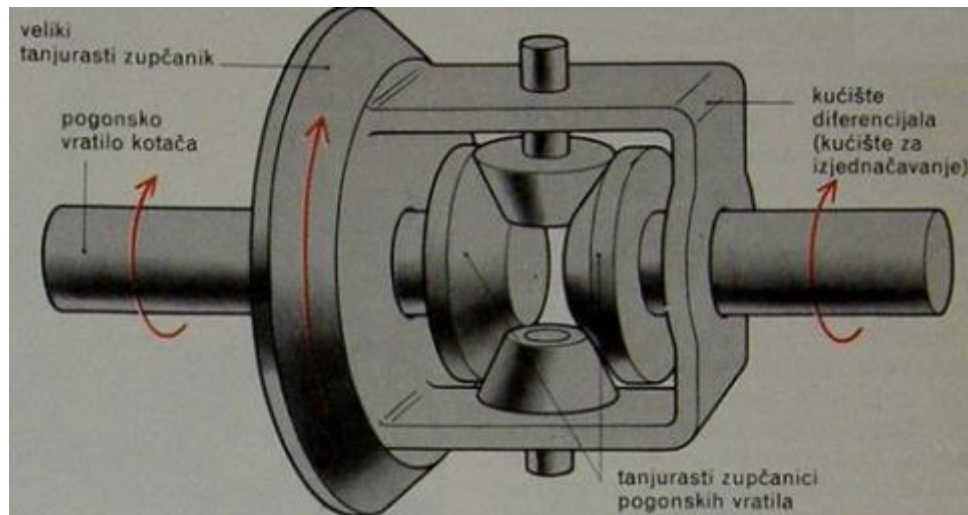
- s konusnim zupčanicima
- s pužnim prijenosom (TorSen diferencijali)
- s čeonim zupčanicima



## 1.2. Princip rada diferencijala

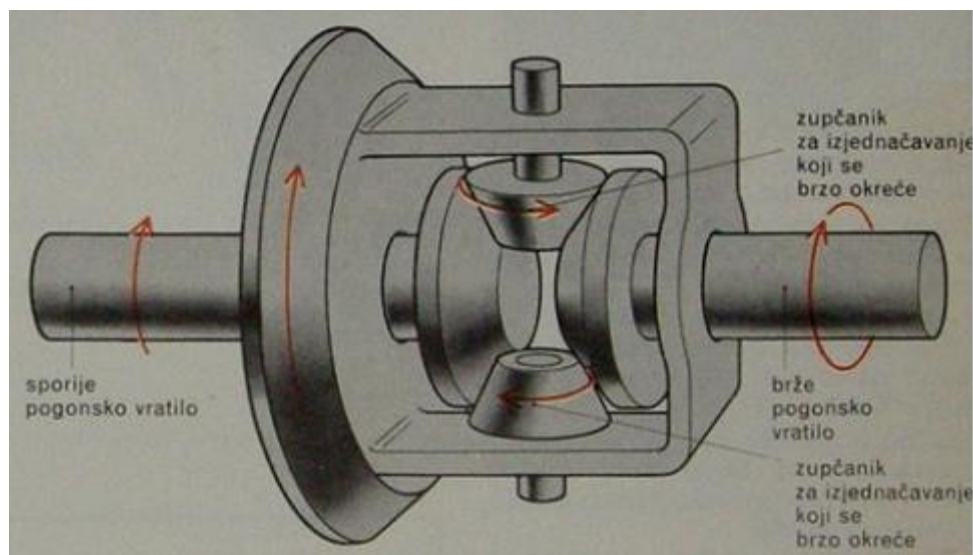
Rad diferencijala može se opisati pomoću dva primjera rada pri različitim uvjetima:

- 1) Pri vožnji po pravcu (slika 1.2) okreće se kućište diferencijala zajedno s velikim tanjurastim zupčanicom, sateliti se ne okreću nego kruže zajedno s kućištem i kao kruti spoj prenose moment na male tanjuraste zupčanike pogonskih vratila.



Slika 1.2-- Rad diferencijala pri vožnji po pravcu [12]

- 2) Pri vožnji u zavoju (slika 1.3) sateliti se okrenu tako da uspore pogonsko vratilo unutrašnjeg kotača i ubrzava pogonsko vratilo vanjskog kotača.



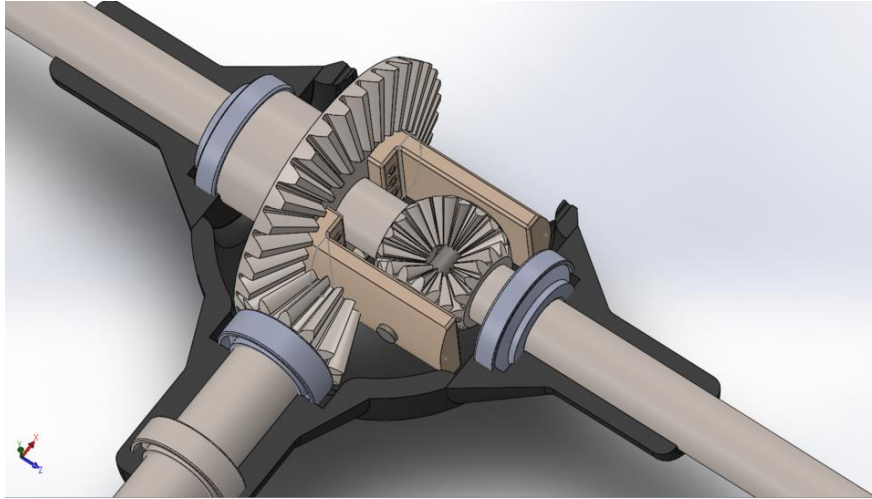
Slika 1.3-Rad diferencijala pri vožnji u zavoju [12]

### 1.3. Vrste diferencijala automobila

Različite vrste diferencijala su izgledom i komponentama slični, ali razlikuju se po raspodjeli snage prema kotačima u različitim uvjetima vožnje. Otvoreni diferencijali su oni koji ravnomjerno dijele okretni moment, a diferencijali s blokadom raspodjeljuju moment nejednoliko. Kod diferencijala s blokadom ako jedan kotač naiđe na podlogu koja ima nisko trenje, dolazi do proklizavanja, jer sva snaga ide na kotač koji proklizava. Da bih se to izbjeglo potrebno je zaustaviti rad diferencijala odnosno „blokirati“ ga. Na taj način snaga motora se preusmjerava na kotač koji ima veći koeficijent trenja. Dvije vrste diferencijala s blokadom su uključni diferencijali koje vozač sam kontrolira i samokočne diferencijale koje auto uključuje pri proklizavanju vozila.

#### 1.3.1. Otvoreni diferencijal

Otvoreni diferencijal (slika 1.4) predstavlja najjednostavniju vrstu diferencijala, glavne karakteristike su mu niska cijena te jednostavno i jeftino održavanje. Njegov ključni nedostatak je rad na klizavim podlogama. Kada se jedan kotač dođe u kontakt s podlogom bez dovoljno trenja za pokretanje vozila, dok je drugi na prikladnoj podlozi, otvoreni diferencijal preusmjerava većinu snage na kotač koji se nalazi na klizavoj podlozi, dok suprotni kotač ostaje gotovo nepomičan, čime vozilo ostaje nepokretno. Rješenje ovog problema nalazi se u ograničavanju neovisnosti gibanja i brzini okretanja pogonskog kotača. Ovaj problem savladava se primjenom diferencijala s ograničenim proklizavanjem. Što se tiče snage pogonskog motora ona se prenosi preko valjkastog zupčanika koji pokreće tanjurasti zupčanik povezan s kućištem otvorenog diferencijala. Unutar kućišta diferencijala nalazi se slobodno okretni valjkasti zupčanici za izjednačenje, poznate kao planetarni stožnici, koji su upareni sa stožnicima vratila.



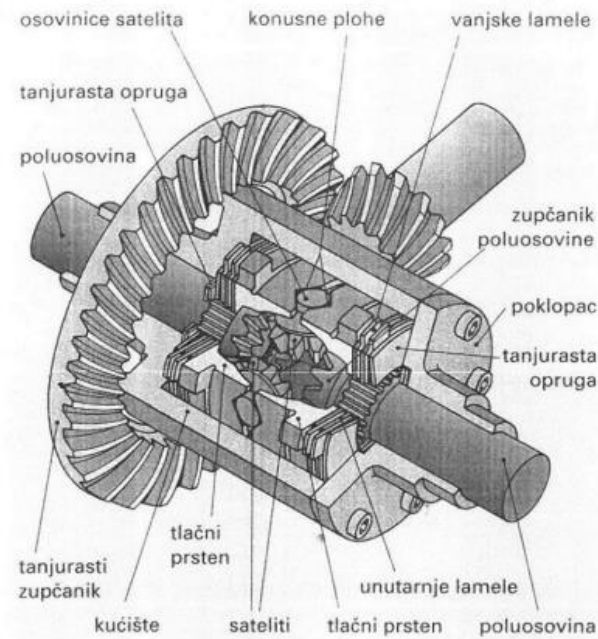
*Slika 1.4- Otvoreni diferencijal [11]*

### **1.3.2. Diferencijal s blokadom**

Razlikujemo nekoliko konstrukcija samo kočnih diferencijala:

- Diferencijali s lamelastim spojkama
- TorSen diferencijal
- Automatski diferencijal s blokadom (ASD)
- Elektronički diferencijal (ESD ili EDS)

Osnovna karakteristika samokočnog diferencijala s lamelastom spojkom (slika 1.5) je u prisustvu lamela, koje su tanki diskovi smješteni između dvaju vratila diferencijala. Lamelasta spojka se sastoji od slojeva podmazanih uljem zbog boljeg trenja. Kada dođe do proklizavanja jednog od kotača, lamela počinje kliziti, stvarajući trenje koje prenosi veći okretni moment na kotač s većim trenjem.



*Slika 1.5-Samokočni diferencijal s lamelastom spojkom [3]*

TorSen diferencijal (slika 1.6) radi na principu okretnog momenta za automatsku raspodjelu snage između kotača na istoj osovini. Koristi torzijski sklop kako bi otkrio razlike u okretnom momentu između dvaju kotača. Ovaj diferencijal se najčešće može pronaći u terenskim vozilima kako bih dao bilje uvijete za vožnju na nepredvidljivom terenu.



*Slika 1.6- TorSen diferencija [5]*

Električni diferencijal (EDS- Elektronische Differentialsperre) (slika 1.7) ima senzore okretaja koji registriraju nekontrolirano proklizavanje kotača i aktivira blokiranje diferencijala. Elektrohidraulički mehanizam može približiti i udaljiti lamele što omogućava veću ili manju slobodu blokiranja. Najčešće se koristi kod SUV vozila.



*Slika 1.7-Elektronički diferencijal (EDS) [6]*

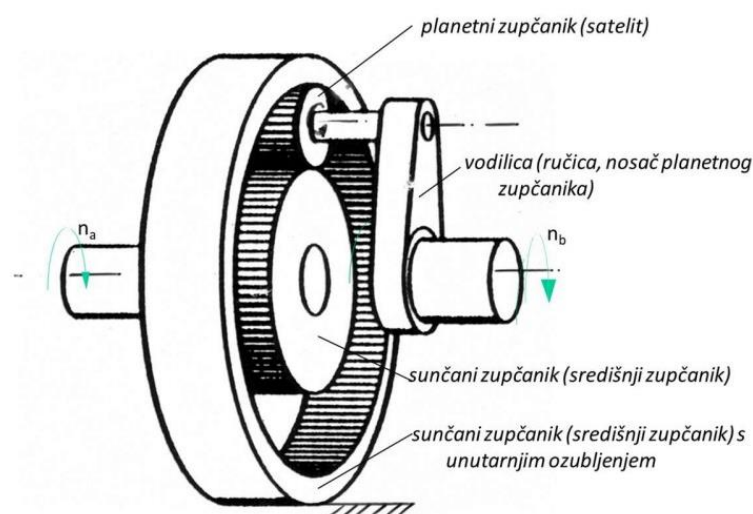
## 2. PLANETARNI PRIJENOSNICI

### 2.1. Općenito

Planetarni zupčanici su vrsta zupčanika koji se koriste u mehaničkim sustavima, poput prijenosa u vozilima, strojevima ili drugim uređajima. Zbog toga što se zupčanici kreću oko centralne točke slično kao planete oko sunca koristi se naziv planetarni zupčanici. Zupčane prijenosnike dijelimo na obične prijenosnike i planetarne prijenosnike. Osnovna struktura svakog planetarnog zupčanika sastoji se od 3 elementa:

- Sunčani zupčanik (središnji)- zupčanik čija se os poklapa sa središnjom osi. Mogu biti cilindrični zupčanici s vanjskim ili unutarnjim ozubljenjem, ili stožni zupčanici (stožnici) koji se koriste u diferencijalima.
- Planetarni zupčanik (sateliti)- kruži oko središnjeg zupčanika, dok se istodobno valja po zupčaniku s unutarnjim ozubljenjem. Može ih biti jedan ili više.
- Vodilica (nosač, držač, ručica)- okreće se oko središnje osi, a na njoj su uležišteni planetarni zupčanici.

Planetarni prijenosnici (slika 2.1) omogućuju brojne kombinacije brzina i zakretnih momenata. Ovisno o tome koji je zupčanik fiksiran, koji se okreće i kako su međusobno povezani, može se postići različite prijenosne omjere. Ova fleksibilnost čini planetarne prijenosnike vrlo popularnim u automobilskoj industriji, zrakoplovnoj te različitim industrijskim aplikacijama.



Slika 2.1- Izgled jednostavnog planetarnog prijenosnika[3]

## 2.2. Prednosti i nedostatci planetarnih prijenosnika

### 2.2.1. Prednosti

Prednosti planetarnih prijenosnika su:

- Kompaktna izvedba – vrlo su kompaktni i lakši u usporedbi s nekim drugim vrstama prijenosnika, što ih čini pogodnim za primjene u ograničene prostore
- Visoki prijenosni omjeri, do 10 000:1
- Omogućuju simetrične izvedbe i više prijenosnih omjera
- Moguće su mnogobrojne mogućnosti prijenosnih omjera pomoću različitih kombinacija raznih planetarnih prijenosnika
- Mogućnost diferencijalna izvode se s više stupnjeva slobode kretanja (automobilski diferencijali)
- Mogućnost uležištenja centralnih zupčanika u planetarnim zupčanicima (nema potrebe za uobičajenim uležištenjem)
- Pogodne konstrukcije omogućuju i dobru iskoristivost
- Prijenos snage u oba smjera, što ih čini pogodnima za aplikacije gdje je potrebno reverzibilno kretanje

### 2.2.2. Nedostatci

Nedostatci planetarnih prijenosnika su:

- Komplicirana konstrukcija, što ujedno i povećava troškove proizvodnje i održavanja
- Lošija otpornost na toplinu, zbog velikih brzina i opterećenja, planetarni prijenosnici mogu generirati znatnu toplinu, što zahtijeva dodatne mjere za hlađenje
- Strogi zahtjevi izrade, što zahtijeva i strože kontrole, održavanja i remont.
- Planetarni prijenosnici su često skuplji u usporedbi s drugim vrstama prijenosnika

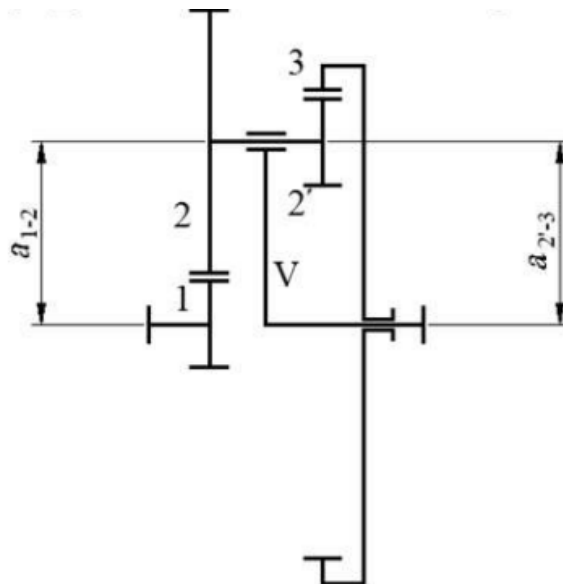
Odabir planetarnih prijenosnika ovisi o posebnim zahtjevima sustava i prednostima koje su ključne za specifičnu primjenu.

## 2.3. Uvjeti ugradnje planetarnih prijenosnika

Tri glavna uvjeta potrebna za mogućnost sklapanja i ispravnog funkcioniranja planetarnih prijenosnika su: uvjet koaksijalnosti, uvjet susjedstva i uvjet montaže.

### 2.3.1. Uvjet koaksijalnosti

Osi ulaznog i izlaznog vratila moraju se podudarati, tj. biti na istom pravcu ili imati minimalno odstupanje (slika 2.2). Zajednička os svakog para satelita mora biti strogo paralelna s osi središnjih zupčanika. Razmaci između svakog centralnog zupčanika i njihovih satelita moraju biti jednaki.

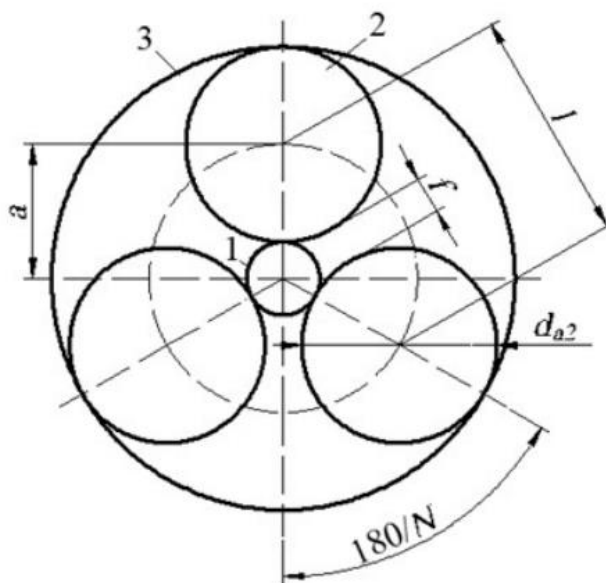


Slika 2.2- Uvjet koaksijalnosti planetarnog prijenosnika [3]

### 2.3.2. Uvjet susjedstva

U cilju uravnoteženja rotirajućih masa planetarni se prijenosnici redovito izrađuju s tri ili više satelita (slika 2.3). Smanjenjem prijenosnog omjera povećava se broj satelita (tri satelita za prijenosni omjer  $i > 3$ , veći broj satelita za  $i \leq 3$ ). Uvjet susjedstva zahtijeva precizno postavljanje zupčanika tako da budu u pravilnom odnosu jedan prema drugome. S tim se osigurava stabilnost i pravilan prijenos snage kroz prijenosnik. Svako odstupanje od uvjeta može rezultirati poteškoćama u radu planetarnih prijenosnika, što uzrokuje gubitkom efikasnosti, trošenje i oštećenje komponenata.





Slika 2.3- Uvjet susjedstva planetarnog prijenosnika [3]

### 2.3.3. Uvjet montaže

Svi sateliti moraju biti u pravilnom zahvatu sa svojim središnjim zupčanicima (slika 2.4). To znači da zubi svih satelita moraju istodobno ulaziti u zahvat, kako se ne bi dogodilo da zub nekog satelita pokuša prodrijeti u zub središnjeg zupčanika. Ovaj uvjet je ključan u osiguravanju stabilnosti, preciznosti i dugovječnosti prijenosnika tijekom rada.

Uvjet će biti ispunjen samo ako je:

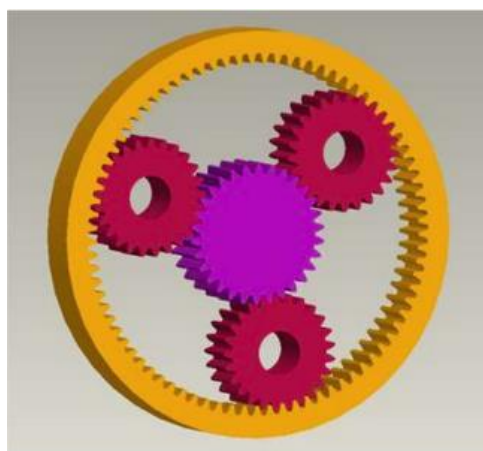
$$\frac{Z_1 - Z_3}{N} = k$$

$Z_1$ - Broj zubi središnjeg zupčanika

$Z_2$ - Broj zubi satelita

$N$ - broj satelita

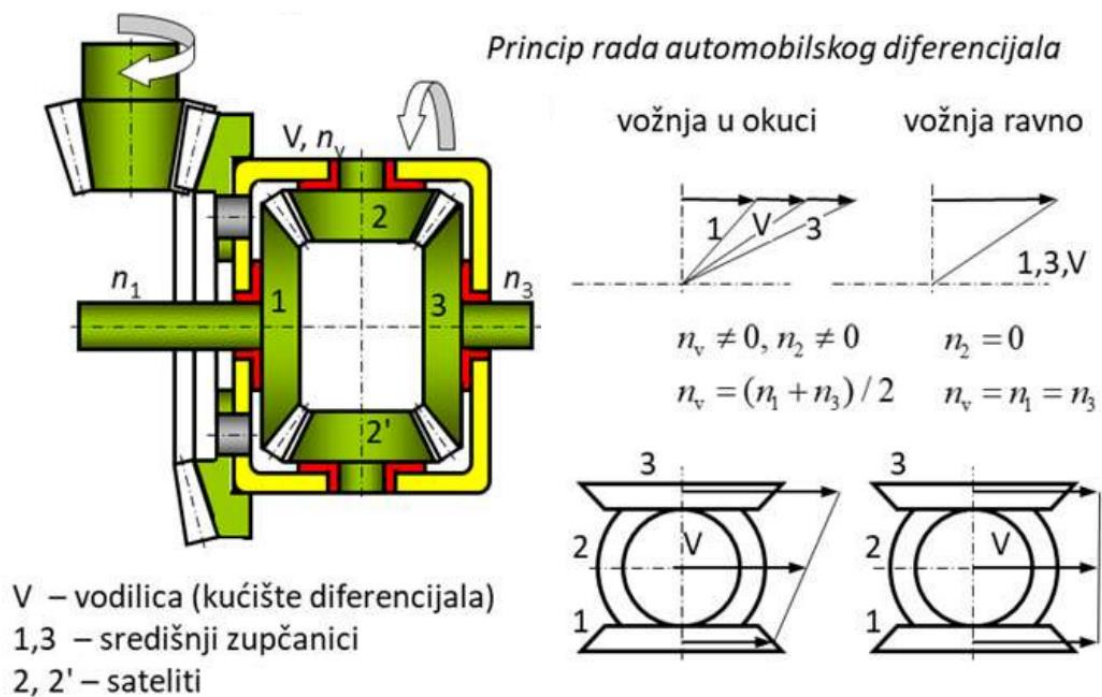
$k$ - cijeli broj



Slika 2.4- Uvjet montaže planetarnog prijenosnika[3]

## 2.4. Planetarni prijenosnici s stožnim zupčanicima

Planetarni prijenosnici s stožnim zupčanicima često se koriste u situacijama gdje je potrebno kombinirati prednosti stožnih zupčanika, poput bolje raspodjele opterećenja i poboljšane čvrstoće prijenosnika (slika 2.5). Najčešće se koriste kao diferencijalni prijenosnici, primjerice u automobilskom diferencijalu. Kod ovih je prijenosnika kinematika, prvenstveno prijenosni omjeri identična je kinematici odgovarajućih prijenosnika s cilindričnim zupčanicima. Također se odnosi na snagu i prijenosni moment, gubitke snage i stupanj korisnog učinka.



*Slika 2.5-Princip rada automobilskog diferencijala [3]*

### 3. PRORAČUN DIFERENCIJALA

Za proračun diferencijala automobila potrebno je izračunati prijenosni omjer. Odabirom motora sa unutarnjim izgaranjem, mjenjača i broja okretaja kotača pri maksimalnoj brzini kretanja automobila izračunavamo prijenosni omjer. Svaki motor ima poznate tvorničke podatke što uključuje i maksimalnu snagu i okretni moment. Dok mjenjač ima dostupne vrijednosti prijenosnih omjera za svaku brzinu. Određivanje dimenzija strojnih elemenata diferencijala motora automobila dolazi na kraju samog proračuna prijenosnih omjera. Cilj je osigurati optimalnu ravnotežu između snage i okretnog momenta. Pravilan proračun diferencijala važan je za pravilan rad vozila, posebice u uvjetima s različitim brzinama vrtnje kotača.

#### 3.1. Izbor mjenjača

Izabrani mjenjač uzet je od BMW 116i 2012. godine [8], prijenosni omjer za svaki stupanj prijenosa nalazi se u tablici 3.1. Zbog toga što se najveći okretni moment javlja u prvoj brzini koristimo ga za proračun.

*Tablica 3.1- Odabrani prijenosni omjeri [8]*

Stupanj prijenosa	Prijenosni omjer
1.	4,55
2.	2,55
3.	1,66
4.	1,23
5.	1,00
6.	0,83

### 3.2. Pogonski motor

Motor sa unutarnjim izgaranjem, kao i mjenjač odabrani su od BMW 116i „[8] sa sljedećim tehničkim podacima:

$$P_m = 100 \text{ kW} \text{ [IG2]} \text{ pri maksimalnom broju okretaja } n = 4400 \text{ min}^{-1}$$

$$T_m = 220 \text{ Nm} \text{ pri maksimalnom broju okretaja } n = 1350 \text{ min}^{-1}$$

Za daljnji proračun uzima se najveće opterećenje koje daje pogonski stroj, uzima se maksimalni moment  $T_m = 220 \text{ Nm}$  pri broju okretaja  $n = 1350 \text{ min}^{-1}$  [IG3]. Također su poznate i vrijednosti stupnjeva iskoristivosti mjenjača  $\eta_m = 0,96$ , kardanskog vratila  $\eta_k = 0,98$  i samog diferencijala  $\eta_d = 0,97$ .

### 3.3. Prijenosni omjer

Poznate vrijednosti [8]:

Maksimalni moment motora:

$$T_m = 220 \text{ Nm}$$

Broj okretaja vratila motora pri maksimalnom momentu:

$$n_m = 1350 \text{ min}^{-1} = 22,5 \text{ s}^{-1}$$

Broj okretaja kotača pri maksimalnoj brzini:

$$n_k = 2400 \text{ min}^{-1} = 40 \text{ s}^{-1}$$

Broj okretaja vratila motora pri maksimalnoj snazi:

$$n_p = 4400 \text{ min}^{-1} = 77,33 \text{ s}^{-1}$$

Prijenosni omjer mjenjača u prvom stupnju:

$$i_1 = 4,55$$

Prijenosni omjer mjenjača u petom stupnju:

$$i_5 = 0,83$$

Stupanj iskoristivosti mjenjača:

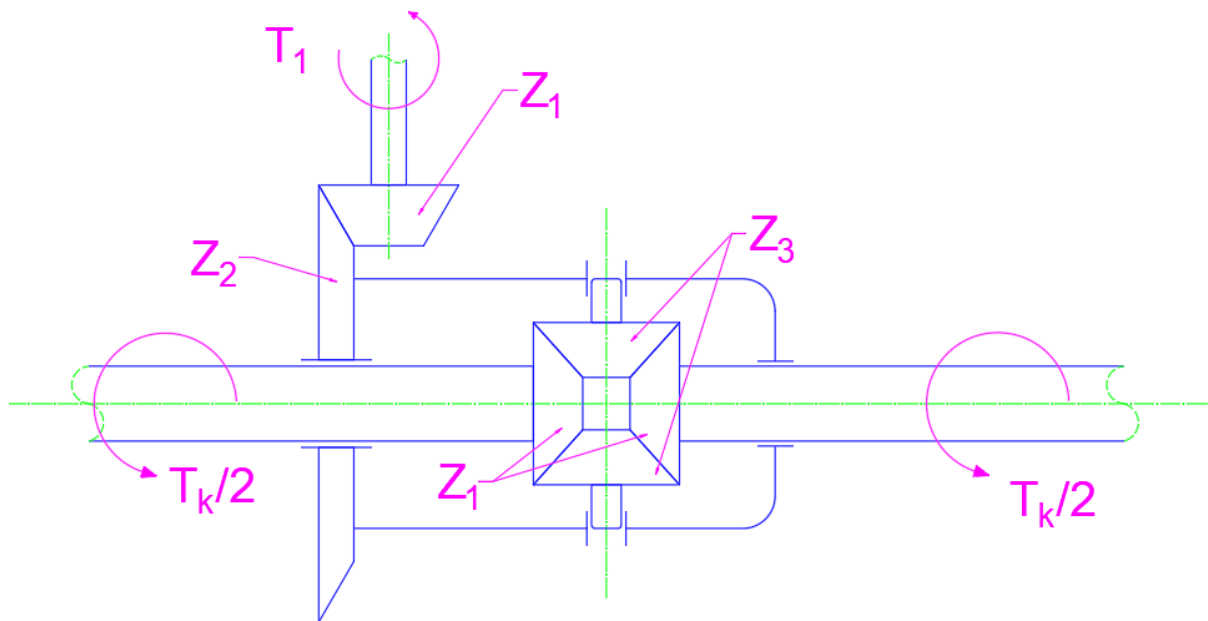
$$\eta_m = 0,96$$

Stupanj iskoristivosti kardanskog vratila:

$$\eta_k = 0,98$$

Stupanj iskoristivosti diferencijala:

$$\eta_d = 0,97$$



Slika 3.1- Shematski prikaz diferencijala

Shematski prikazan diferencijal (slika 3.1) prikazuje pojednostavljeni prikaz zahvata zupčanika u diferencijalu te njihove oznake i momente vratila.

Kutna brzina na izlazu motora s unutarnjim izgaranjem pri  $n_p = 4400 \text{ min}^{-1}$ , iznosi:

$$\omega_p = 2 \cdot \pi \cdot n_p = 2 \cdot \pi \cdot 77,33 = 485,87 \frac{\text{rad}}{\text{s}}$$

Kutna brzina pogonskih kotača pri  $n_k = 2400 \text{ min}^{-1}$ , iznosi:

$$\omega_k = 2 \cdot \pi \cdot n_k = 2 \cdot \pi \cdot 40 = 251,327 \frac{\text{rad}}{\text{s}}$$

Sada se može izračunati prijenosni omjer diferencijala:

$$i_d = \frac{\omega_p}{\omega_k \cdot i_5} = \frac{485,87}{251,327 \cdot 0,83} = 2,33$$

Na osnovi izračunatog omjera prijenosa diferencijala, moguće je dobiti ostale vrijednosti okretnih momenata i kutnih brzina koje su potrebne za daljnje izračune. Ovi okretni momenti i

kutne brzine se računaju za prvi stupanj prijenosa, budući da se u tom stupnju prijenosa javlja najveći moment.

Kutna brzina na izlazu motora pri  $n_m = 1350 \text{ min}^{-1}$ , iznosi:

$$\omega_m = 2 \cdot \pi \cdot n_m = 2 \cdot \pi \cdot 22,5 = 141,37 \frac{\text{rad}}{\text{s}}$$

Snaga motora s unutarnjim izgaranjem pri maksimalnom momentu motora i prethodno izračunatoj kutnoj brzini  $\omega_m$ :

$$P_m = T_m \cdot \omega_m = 220 \cdot 141,37 = 31101,4 \text{ W}$$

Kutna brzina na ulazu u diferencijal:

$$\omega_1 = \frac{\omega_m}{i_1} = \frac{141,37}{4,55} = 31,07 \frac{\text{rad}}{\text{s}} \text{ [IG4]}$$

Snaga na ulazu diferencijala:

$$P_1 = P_m \cdot \eta_m \cdot \eta_k = 100000 \cdot 0,96 \cdot 0,98 = 94080 \text{ W}$$

Okretni moment na ulazu u diferencijal:

$$T_1 = \frac{P_1}{\omega_1} = \frac{94080}{31,07} = 3028 \text{ Nm}$$

Ukupni stupanj iskoristivosti, od motora do pogonskog kotača:

$$\eta_{uk} = \eta_k \cdot \eta_m \cdot \eta_d = 0,98 \cdot 0,96 \cdot 0,97 = 0,912$$

Snaga na izlazu diferencijala, prema pogonskim kotačima:

$$P_k = P_m \cdot \eta_{uk} = 100000 \cdot 0,912 = 91200 \text{ W}$$

Kutna brzina na izlazu iz diferencijala:

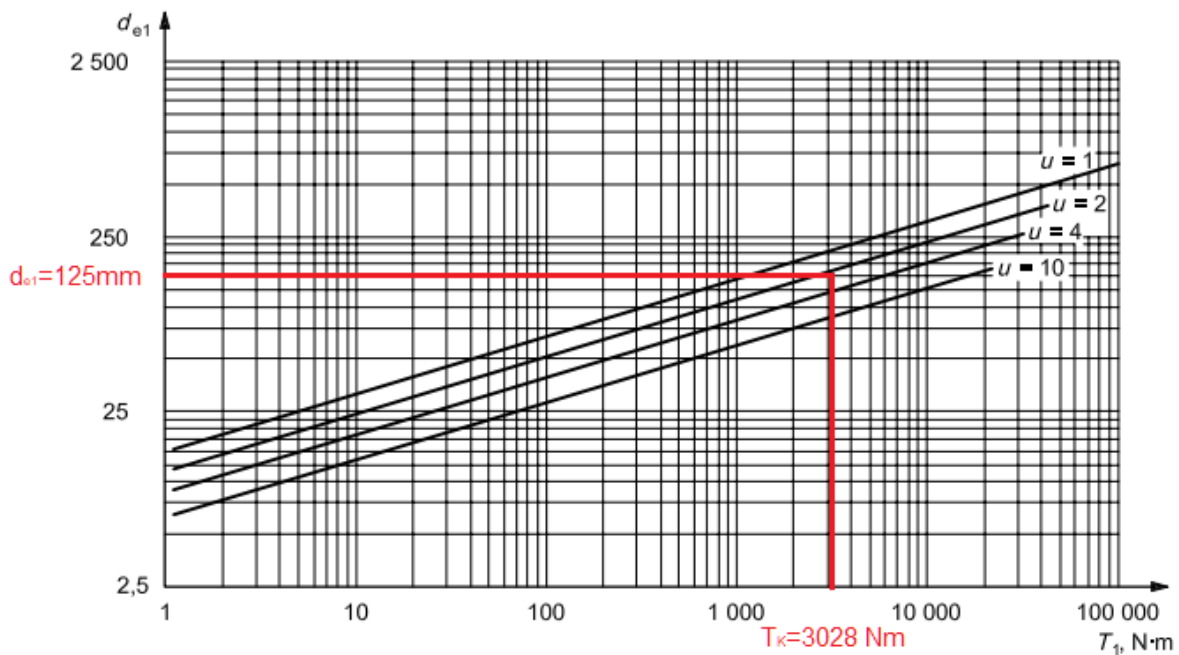
$$\omega_{k1} = \frac{\omega_1}{i_d} = \frac{31,07}{2,33} = 13,33 \frac{\text{rad}}{\text{s}}$$

Okretni moment na izlazu iz diferencijala, pogonskih kotača:

$$T_k = \frac{P_k}{\omega_{k1}} = \frac{91200}{13,33} = 6841,71 \text{ Nm}$$

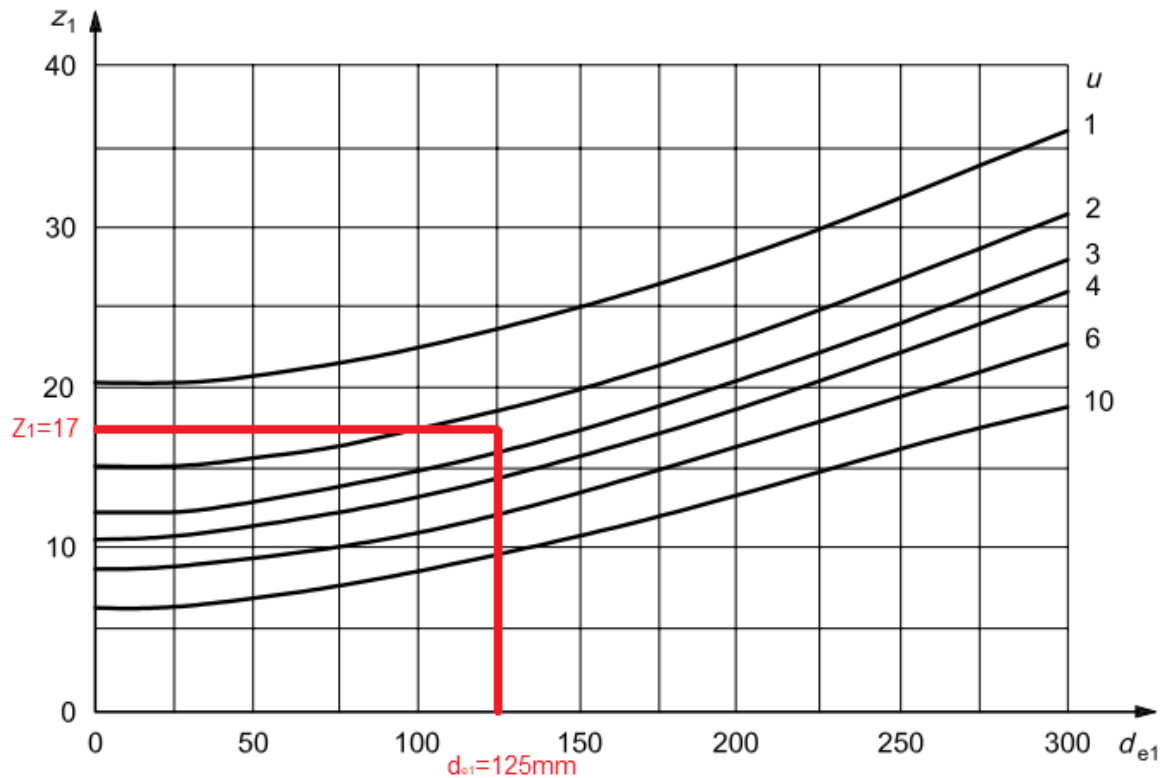
### 3.4. Proračun za hipodine stožnike $Z_1$ i $Z_2$

Prilikom velikih momenata i brzine vrtnje zbog mirnijeg rada u diferencijalu na ulazu se koristi hipoidni zupčani par. Hipoidni stožnici imaju veći stupanj prekrivanja, proračun je rađen prema metodi 3, prema [1]. Prema prethodno definiranim geometrijskim veličinama pomoću proračuna i prema veličinama poznatim u postojećim rješenjima odabiru se iduće veličine.



Slika 3.2- Dijagram za određivanje orijentacijskog vanjskog diobenog promjera pogonskog hipoidnog stožnika [1]

Prema izračunatom iznosu momenta vrtnje na ulazu u diferencijal  $T_{t[IGS]} = 3028 \text{ Nm}$ , odabire se orijentacijski vanjski diobeni promjer pogonskog hipoidnog stožnika (slika 3.2)  $d_{e1} = 125 \text{ mm}$ . Prema odabranom diobenom promjeru pogonskog stožnika, odabire se broj zubi pogonskog stožnika i širina gonjenog stožnika, odabrane vrijednosti služe za prvu iteraciju.



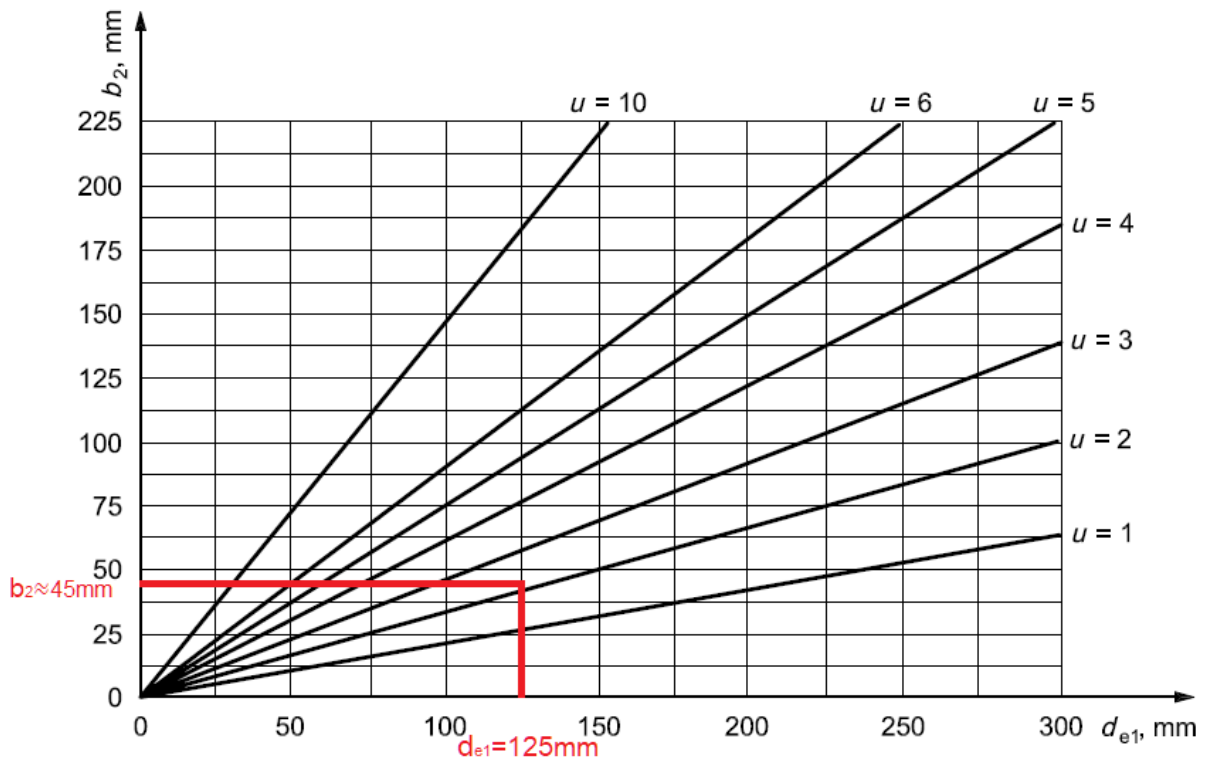
Slika 3.3- Dijagram za određivanje broja zubi pogonskog stožnika [1]

Iz slike 3.3 usvaja se  $z_1=17$  broj zubi pogonskog stožnika. Prethodno izračunati prijenosni omjer stožnika  $z_1$  i  $z_2$ ,  $u= 2,33$ . Iz prethodno izračunatih i poznatih podataka, prijenosnog omjera stožnika i broja zubi pogonskog stožnika, koristimo formulu za izračun broj zubi gonjenog stožnika  $z_2$ :

$$z_2 = u \cdot z_1 = 2,33 \cdot 17 \approx 39,61$$

Zadnja vrijednost koja proizlazi iz vrijednosti vanjskog diobenog promjera hipoidnog stožnika je širina gonjenog stožnika  $b_2$ . Prema slici 3.4 nakon provedenih iteracija po prethodno usvojenom promjeru  $d_{e1} = 125$  mm usvaja se širina gonjenog stožnika  $b_2 = 45$  mm.





Slika 3.4-Dijagram za određivanje širine pogonskog stožnika [1]

Usvojene ulazne geometrijske veličine:

Broj zubi pogonskog stožnika:  $z_1 = 17$

Broj zubi gonjenog stožnika:  $z_2 = 40$

Širina gonjenog stožnika:  $b_2 = 45$

Kut između aksijalnih osi vratila:  $\Sigma = 90^\circ$

Odstupanje između mimo smjernih aksijalnih osi vratila:  $a = 30 \text{ mm}_{[IG6]}$

Vanjski srednji diobeni promjer gonjenog stožnika:  $d_{e2} = 300 \text{ mm}$

Spiralni kut gonjenog stožnika:  $\beta_{m2} = 30^\circ$

Radijus rezanja:  $r_{c0} = 100 \text{ mm}$

Broj oštrica reznog alata:  $z_0 = 5$

Odnos većeg i manjeg stožnika prema metodi 3. [1]:

$$u = \frac{z_2}{z_1} = \frac{40}{17} = 2,353$$

Hipoidni dimenzijski faktor odabran prema normi na početku iteracije:

$$F = 1,35$$

Kut diobenog stošca gonjenog stožnika:

$$\delta_2 = \arctan\left(\frac{\sin(\Sigma)}{\frac{F}{u} + \cos(\Sigma)}\right) = \arctan\left(\frac{\sin(90^\circ)}{\frac{1,35}{2,353} + \cos(90^\circ)}\right) = 60,15^\circ$$

Kut diobenog stošca pogonskog hipoidnog stožnika:

$$\delta_1 = \Sigma - \delta_2 = 90 - 60,15 = 29,84^\circ$$

Sljedeći dio temelji se na nekoliko koraka iteracije koje treba provoditi dok se ne zadovolji uvjet  $|R_{\min} - R_{m1}| < 0,0001 \cdot R_{m1}$ .

*Prvi korak iteracije*

Srednji diobeni promjer gonjenog stožnika:

$$d_{m2} = d_{e2} - (b_2 \cdot \sin(\delta_2)) = 300 - (45 \cdot \sin(60,15)) = 260,97 \text{ mm}$$

Kutni pomak pogonskog hipoidnog stožnika u aksijalnoj ravnini:

$$\xi_m = \arcsin\left(\frac{2 \cdot a}{d_{m2} \cdot \left(1 + \left(\frac{F \cdot \cos(\delta_2)}{u \cdot \cos(\delta_1)}\right)\right)}\right)$$
$$\xi_m = \arcsin\left(\frac{2 \cdot 30}{260,97 \cdot \left(1 + \left(\frac{1,35 \cdot \cos(60,15)}{2,353 \cdot \cos(29,84)}\right)\right)}\right) = 9,96^\circ$$

Kut diobenog stošca pogonskog hipoidnog stožnika:

$$\delta_1 = \arcsin(\cos(\xi_m) \cdot \sin(\Sigma) \cdot \cos(\delta_2) - \cos(\Sigma) \cdot \sin(\delta_2))$$

$$\delta_1 = \arcsin(\cos(9,96) \cdot \sin(90) \cdot \cos(60,15) - \cos(90) \cdot \sin(60,15))$$

$$\delta_1 = 29,35^\circ$$

Kutni pomak pogonskog hipoidnog stožnika u ravnini tangentnoj na kinematske stošce:

$$\xi_{mp} = \arcsin\left(\frac{\sin(\xi_m) \cdot \sin(\Sigma)}{\cos(\delta_1)}\right) = \arcsin\left(\frac{\sin(9,96) \cdot \sin(90)}{\cos(29,84)}\right) = 11,5^\circ$$

Srednji normalni modul:

$$m_{mn} = \frac{\cos(\beta_{m2}) \cdot d_{m2}}{z_2} = \frac{\cos(30^\circ) \cdot 260,97}{40} = 5,65 \text{ mm}$$

Odabran standardni modul  $m_{mn} = 6 \text{ mm}$

Spiralni kut pogonskog hipoidnog stožnika:

$$\beta_{m1} = \beta_{m2} + \xi_{mp} = 30 + 11,5 = 41,5^\circ$$

Stvarni hipoidni dimenzijski faktor:

$$F = \frac{\cos(\beta_{m2})}{\cos(\beta_{m1})} = \frac{\cos(30^\circ)}{\cos(41,5)} = 1,156$$

Srednji diobeni promjer pogonskog hipoidnog stožnika:

$$d_{m1} = \frac{(d_{m2})}{u} \cdot F = \frac{260,97}{2,353} \cdot 1,156 = 128,21 \text{ mm}$$

Srednji polumjer zupčane ploče pogonskog hipoidnog stožnika:

$$R_{m1} = \frac{d_{m1}}{2 \cdot \sin(\delta_1)} = \frac{128,21}{2 \cdot \sin(29,84)} = 128,83 \text{ mm}$$

Srednji polumjer zupčane ploče gonjenog hipoidnog stožnika:

$$R_{m2} = \frac{d_{m2}}{2 \cdot \sin(\delta_2)} = \frac{260,97}{2 \cdot \sin(60,15)} = 150,44 \text{ mm}$$

Vodeći kut oštice reznog alata:

$$v = \arcsin\left(\frac{z_0 \cdot m_{mn}}{2 \cdot r_{c0}}\right) = \arcsin\left(\frac{5 \cdot 6}{2 \cdot 100}\right) = 8,626^\circ$$

Pomoćni kut:

$$v_m = \arctan(\sin(\delta_2) \cdot \tan(\xi_m)) = \arctan(\sin(60,15^\circ) \cdot \tan(9,96^\circ)) = 8,66^\circ$$

Srednja varijabla,  $A_3$ :

$$A_3 = r_{c0} \cdot (\cos(\beta_{m2} - v))^2 = 100 \cdot (\cos(30 - 8,626))^2 = 86,71 \text{ mm}$$

Srednja varijabla,  $A_4$ :

$$A_4 = R_{m2} \cdot \cos(\beta_{m2} + v_m) \cdot \cos(\beta_{m2})$$

$$A_4 = 150,44 \cdot \cos(30 + 8,66) \cdot \cos(30) = 101,735 \text{ mm}$$

Srednja varijabla,  $A_5$ :

$$A_5 = \sin(\xi_{mp}) \cdot \cos(v_m) \cdot \cos(v)$$

$$A_5 = \sin(11,5) \cdot \cos(8,66) \cdot \cos(8,626) = 0,195 \text{ mm}$$

Srednja varijabla,  $A_6$ :

$$A_6 = R_{m2} \cdot \cos(\beta_{m2}) + r_{c0} \cdot \sin(v)$$

$$A_6 = 150,44 \cdot \cos(30) + 100 \cdot \sin(8,626) = 145,25 \text{ mm}$$

Srednja varijabla,  $A_7$ :

$$A_7 = \cos(\beta_{m1}) \cdot \cos(\beta_{m2} + v_m) - \frac{\sin(\beta_{m2} + v_m - v) \cdot \sin(\xi_{mp})}{\cos(\beta_{m2} - v)}$$

$$A_7 = \cos(41,5) \cdot \cos(30 + 8,66) - \frac{\sin(30 + 8,66 - 8,626) \cdot \sin(11,5)}{\cos(30 - 8,626)} = 0,48 \text{ mm}$$

Srednja varijabla,  $R_{mint}$ :

$$R_{mint} = \frac{A_3 \cdot A_4}{A_5 \cdot A_6 + A_3 \cdot A_7} = \frac{86,71 \cdot 101,735}{0,195 \cdot 145,25 + 86,71 \cdot 0,48} = 126,12 \text{ mm}$$

Provjera uvjeta:

$$|R_{mint} - R_{m1}| = |126,12 - 128,83| = 2,71\text{mm} > 0,0001R_{m1} = 0,01288\text{ mm}$$

Postavljeni uvjet razlike srednje varijable i srednjeg polumjera zupčane ploče pogonskog hipoidnog stožnika je zadovoljen, kraj iteracije.

Kut diobenog stošca pogonskog hipoidnog stožnika:

$$\delta_1 = \arcsin\left(\frac{d_{m1}}{2 \cdot R_{mint}}\right) = \arcsin\left(\frac{128,21}{2 \cdot 126,12}\right) = 30,55^\circ$$

Kut diobenog stošca gonjenog hipoidnog stožnika:

$$\delta_2 = \arccos\left(\frac{\sin(\delta_1) \cdot \cos(\xi_m) \cdot \sin(\Sigma) + \cos(\delta_1) \cdot \cos(\xi_{mp}) \cdot \cos(\Sigma)}{1 - \sin^2(\Sigma) \cdot \sin^2(\xi_m)}\right)$$

$$\delta_2 = \arccos\left(\frac{\sin(30,55) \cdot \cos(9,96) \cdot \sin(90) + \cos(30,55) \cdot \cos(11,5) \cdot \cos(90)}{1 - \sin^2(90) \cdot \sin^2(9,96)}\right)$$

$$\delta_2 = 58,93^\circ$$

*Posljednja iteracija:*

Srednji diobeni promjer gonjenog stožnika:

$$d_{m2} = d_{e2} - (b_2 \cdot \sin(\delta_2)) = 300 - (45 \cdot \sin(58,93)) = 261,46\text{ mm}$$

Kutni pomak pogonskog hipoidnog stožnika u aksijalnoj ravnini:

$$\xi_m = \arcsin\left(\frac{2 \cdot a}{d_{m2} \cdot \left(1 + \left(\frac{F \cdot \cos(\delta_2)}{u \cdot \cos(\delta_1)}\right)\right)}\right)$$

$$\xi_m = \arcsin\left(\frac{2 \cdot 30}{261,46 \cdot \left(1 + \left(\frac{1,253 \cdot \cos(58,93)}{2,353 \cdot \cos(30,55)}\right)\right)}\right) = 10,02^\circ$$

Kut diobenog stošca pogonskog hipoidnog stožnika:

$$\delta_1 = \arcsin(\cos(\xi_m) \cdot \sin(\Sigma) \cdot \cos(\delta_2) - \cos(\Sigma) \cdot \sin(\delta_2))$$

$$\delta_1 = \arcsin(\cos(10,02) \cdot \sin(90) \cdot \cos(58,93) - \cos(90) \cdot \sin(58,93))$$

$$\delta_1 = 30,54^\circ$$

Kutni pomak pogonskog hipoidnog stožnika u ravnini tangentnoj na kinematske stošce:

$$\xi_{mp} = \arcsin\left(\frac{\sin(\xi_m) \cdot \sin(\Sigma)}{\cos(\delta_1)}\right) = \arcsin\left(\frac{\sin(10,02) \cdot \sin(90)}{\cos(30,54)}\right) = 11,65^\circ$$

Srednji normalni modul:

$$m_{mn} = \frac{\cos(\beta_{m2}) \cdot d_{m2}}{z_2} = \frac{\cos(30^\circ) \cdot 261,46}{40} = 5,66 \text{ mm}$$

Odabran standardni modul  $m_{mn} = 6 \text{ mm}$

Spiralni kut pogonskog hipoidnog stožnika:

$$\beta_{m1} = \beta_{m2} + \xi_{mp} = 30 + 11,65 = 41,65^\circ$$

Stvarni hipoidni dimenzijski faktor:

$$F = \frac{\cos(\beta_{m2})}{\cos(\beta_{m1})} = \frac{\cos(30^\circ)}{\cos(41,65)} = 1,16$$

Srednji diobeni promjer pogonskog hipoidnog stožnika:

$$d_{m1} = \frac{d_{m2}}{u} \cdot F = \frac{261,46}{2,353} \cdot 1,16 = 128,89 \text{ mm}$$

Srednji polumjer zupčane ploče pogonskog hipoidnog stožnika:

$$R_{m1} = \frac{d_{m1}}{2 \cdot \sin(\delta_1)} = \frac{128,89}{2 \cdot \sin(30,54)} = 126,82 \text{ mm}$$

Srednji polumjer zupčane ploče gonjenog hipoidnog stožnika:

$$R_{m2} = \frac{d_{m2}}{2 \cdot \sin(\delta_2)} = \frac{261,46}{2 \cdot \sin(58,93)} = 152,62 \text{ mm}$$

Vodeći kut oštice reznog alata:

$$v = \arcsin\left(\frac{z_0 \cdot m_{mn}}{2 \cdot r_{c0}}\right) = \arcsin\left(\frac{5 \cdot 6}{2 \cdot 100}\right) = 8,63^\circ$$

Pomoćni kut:

$$v_m = \arctan(\sin(\delta_2) \cdot \tan(\xi_m)) = \arctan(\sin(58,93^\circ) \cdot \tan(10,02^\circ)) = 8,61^\circ$$

Srednja varijabla,  $A_3$ :

$$A_3 = r_{c0} \cdot (\cos(\beta_{m2} - v))^2 = 100 \cdot (\cos(30 - 8,63))^2 = 86,72 \text{ mm}$$

Srednja varijabla,  $A_4$ :

$$A_4 = R_{m2} \cdot \cos(\beta_{m2} + v_m) \cdot \cos(\beta_{m2})$$

$$A_4 = 152,62 \cdot \cos(30 + 8,61) \cdot \cos(30) = 103,28 \text{ mm}$$

Srednja varijabla,  $A_5$ :

$$A_5 = \sin(\xi_{mp}) \cdot \cos(v_m) \cdot \cos(v)$$

$$A_5 = \sin(11,65) \cdot \cos(8,61) \cdot \cos(8,63) = 0,197 \text{ mm}$$

Srednja varijabla,  $A_6$ :

$$A_6 = R_{m2} \cdot \cos(\beta_{m2}) + r_{c0} \cdot \sin(v)$$

$$A_6 = 152,62 \cdot \cos(30) + 100 \cdot \sin(8,63) = 147,18 \text{ mm}$$

Srednja varijabla,  $A_7$ :

$$A_7 = \cos(\beta_{m1}) \cdot \cos(\beta_{m2} + v_m) - \frac{\sin(\beta_{m2} + v_m - v) \cdot \sin(\xi_{mp})}{\cos(\beta_{m2} - v)}$$

$$A_7 = \cos(41,65) \cdot \cos(30 + 8,61) - \frac{\sin(30 + 8,61 - 8,83) \cdot \sin(11,65)}{\cos(30 - 8,83)}$$

$$A_7 = 0,476 \text{ mm}$$

Srednja varijabla,  $R_{mint}$ :

$$R_{mint} = \frac{A_3 \cdot A_4}{A_5 \cdot A_6 + A_3 \cdot A_7} = \frac{86,72 \cdot 103,28}{0,197 \cdot 147,18 + 86,72 \cdot 0,476} = 126,85 \text{ mm}$$

Provjera uvjeta:

$$|R_{mint} - R_{m1}| = |127,85 - 126,86| = 0,01 \text{ mm} < 0,0001 R_{m1} = 0,012 \text{ mm}$$

Kut diobenog stošca pogonskog hipoidnog stožnika:

$$\delta_1 = \arcsin\left(\frac{d_{m1}}{2 \cdot R_{mint}}\right) = \arcsin\left(\frac{128,89}{2 \cdot 127,85}\right) = 37,1^\circ$$

Kut diobenog stošca gonjenog hipoidnog stožnika:

$$\delta_2 = \arccos\left(\frac{\sin(\delta_1) \cdot \cos(\xi_m) \cdot \sin(\Sigma) + \cos(\delta_1) \cdot \cos(\xi_{mp}) \cdot \cos(\Sigma)}{1 - \sin^2(\Sigma) \cdot \sin^2(\xi_m)}\right)$$
$$\delta_2 = \arccos\left(\frac{\sin(37,1) \cdot \cos(10,02) \cdot \sin(90) + \cos(37,1) \cdot \cos(11,65) \cdot \cos(90)}{1 - \sin^2(90) \cdot \sin^2(10,02)}\right)$$
$$\delta_2 = 52,23^\circ$$

Faktor širine zuba:

$$c_{be2} = 0,5$$



### 3.4.1. Proračun osnovnih geometrijskih veličina hipoidnih stožnika

Prije samog proračuna potrebno je definirati ulazne parametre prema normi [2]:

Kut zahvata s kontaktne strane zuba:	$\alpha_{dD} = 19^\circ$
Kut zahvata strane zuba koja nije u zahvatu:	$\alpha_{dC} = 21^\circ$
Faktor utjecaja na kut zahvata:	$f_{alim} = 0$
Faktor pomaka profila:	$x_{hm1} = 0,2$
Faktor tjemene visine zuba:	$k_{hap} = 1$
Faktor podnožne visine zuba:	$k_{hfp} = 1,25$
Faktor promjene debljine zuba:	$x_{smn} = 0,031$
Zračnost:	$j_{et2} = 0$
Tjemeni kut zuba:	$\theta_{a2} = 0^\circ$
Podnožni kut zuba:	$\theta_{f2} = 0^\circ$

Srednji diobeni promjer pogonskog hipoidnog stožnika:

$$d_{m1} = 2R_{m1} \cdot \sin(\delta_1) = 2 \cdot 126,86 \cdot \sin(37,1) = 153,05 \text{ mm}$$

Srednji diobeni promjer gonjenog hipoidnog stožnika:

$$d_{m2} = 2 \cdot R_{m2} \cdot \sin(\delta_2) = 2 \cdot 152,62 \cdot \sin(52,23) = 241,28 \text{ mm}$$

Kut odstupanja od  $90^\circ$  kod aksijalnih osi vratila:d

$$\Delta\Sigma = \Sigma - 90^\circ = 0^\circ$$

Kutni pomak pogonskog hipoidnog stožnika u aksijalnoj ravnini:

$$\xi_m = \arcsin\left(\frac{2 \cdot a}{d_{m2} + d_{m1} \cdot \frac{\cos(\delta_2)}{\cos(\delta_1)}}\right) = \arcsin\left(\frac{2 \cdot 30}{261,46 + 128,89 \cdot \frac{\cos(52,23)}{\cos(37,1)}}\right)$$
$$\xi_m = 9,58^\circ$$

Kutni pomak pogonskog hipoidnog stožnika u ravnini tangentnoj na kinematske stošce:

$$\xi_{mp} = \arcsin\left(\frac{\sin(\xi_m) \cdot \sin(\Sigma)}{\cos(\delta_1)}\right) = \arcsin\left(\frac{\sin(9,58) \cdot \sin(90)}{\cos(37,1)}\right) = 12,04^\circ$$

Pomak u ravnini tangentnoj na kinematske stošce:

$$a_p = R_{m2} \cdot \sin(\xi_{mp}) = 152,62 \cdot \sin(12,04) = 31,84 \text{ mm}$$

Srednji normalni modul:

$$m_{mn} = \frac{2 \cdot R_{m2} \cdot \cos\beta_{m2} \cdot \sin(\delta_2)}{z_2} = \frac{2 \cdot 152,62 \cdot \cos(30) \cdot \sin(52,23)}{40} = 5,224 \text{ mm}$$

Odabran je standardni modul  $m_{mn} = 6$

Granični kut zahvata:

$$\alpha_{lim} = -\arctan\left[\frac{\tan(\delta_1) \cdot \tan(\delta_2)}{\cos(\xi_{mp})} \left(\frac{R_{m1} \cdot \sin(\beta_{m1}) - R_{m2} \cdot \sin(\beta_{m2})}{R_{m1} \cdot \tan(\delta_1) + R_{m2} \cdot \tan(\delta_2)}\right)\right]$$

$$\alpha_{lim} = -\arctan\left[\frac{\tan(37,1) \cdot \tan(52,23)}{\cos(12,04)} \left(\frac{126,86 \cdot \sin(41,65) - 152,62 \cdot \sin(30)}{126,86 \cdot \tan(37,1) + 152,62 \cdot \tan(52,23)}\right)\right]$$

$$\alpha_{lim} = -1,561$$

Normalni kut zahvata s kontaktne strane zuba:

$$\alpha_{nD} = \alpha_{dD} + f_{alim} \cdot \alpha_{lim} = 19 + 0 \cdot (-1,561) = 19^\circ$$

Normalni kut zahvata s ne kontaktne strane zuba:

$$\alpha_{nC} = \alpha_{dC} + f_{alim} \cdot \alpha_{lim} = 21 + 0 \cdot (-1,561) = 21^\circ$$

Efektivni kut zahvata s kontaktne strane zuba:

$$\alpha_{eD} = \alpha_{nD} - \alpha_{lim} = 19 - (-1,561) = 20,561^\circ$$

Efektivni kut zahvata s ne kontaktne strane zuba:

$$\alpha_{eC} = \alpha_{nC} + \alpha_{lim} = 21 + (-1,561) = 19,439^\circ$$

Vanjska duljina izvodnice stošca gonjenog stožnika:

$$R_{e2} = R_{m2} + c_{be2} \cdot b_2 = 152,62 + 0,5 \cdot 45 = 175,12$$

Unutarnja duljina izvodnice stošca gonjenog stožnika:

$$R_{i2} = R_{e2} - b_2 = 175,12 - 45 = 130,12 \text{ mm}$$

Vanjski diobeni promjer gonjenog stožnika:

$$d_{e2} = 2 \cdot R_{e2} \cdot \sin(\delta_2) = 2 \cdot 175,12 \cdot \sin(52,23) = 276,86 \text{ mm}$$

Unutarnji diobeni promjer gonjenog stožnika:

$$d_{i2} = 2 \cdot R_{i2} \cdot \sin(\delta_2) = 2 \cdot 130,12 \cdot \sin(52,23) = 205,71 \text{ mm}$$

Vanjski poprečni modul:

$$m_{et2} = \frac{d_{e2}}{z_2} = \frac{276,86}{40} = 6,9215 \text{ mm}$$

Vanjska širina gonjenog stožnika:

$$b_{e2} = R_{e2} - R_{m2} = 175,12 - 152,62 = 22,5 \text{ mm}$$

Unutarnja širina gonjenog stožnika:

$$b_{i2} = R_{m2} - R_{i2} = 152,62 - 130,12 = 22,5 \text{ mm}$$

Aksijalna udaljenost pogonskog stožnika od točke zahvata do aksijalne osi gonjenog stožnika:

$$t_{zm2} = \frac{d_{m1} \cdot \sin(\delta_2)}{2 \cdot \cos(\delta_1)} - \frac{a \cdot \tan(\Delta\Sigma)}{\tan(\xi_m)} = \frac{153,05 \cdot \sin(52,23)}{2 \cdot \cos(37,01)} - \frac{30 \cdot \tan(0)}{\tan(9,58)} = 75,75 \text{ mm}$$

Aksijalna udaljenost gonjenog stožnika od točke zahvata do aksijalne osi pogonskog stožnika:

$$t_{zm1} = \frac{d_{m2}}{2} \cdot \cos(\xi_m) \cdot \cos(\Delta\Sigma) - t_{zm2} \cdot \sin(\Delta\Sigma)$$
$$t_{zm1} = \frac{241,28}{2} \cdot \cos(9,58) \cdot \cos(0) - 75,75 \cdot \sin(0) = 118,95 \text{ mm}$$

Aksijalna udaljenost pogonskog stožnika od vrha pogonskog stošca do aksijalne osi gonjenog stošca:

$$t_{z1} = R_{m1} \cdot \cos(\delta_1) - t_{zm1} = 126,86 \cdot \cos(37,01) - 118,95 = -17,64 \text{ mm}$$

Aksijalna udaljenost gonjenog stožnika od vrha gonjenog stošca do aksijalne osi pogonskog stošca:

$$t_{z2} = R_{m2} \cdot \cos(\delta_2) - t_{zm2} = 152,62 \cdot \cos(52,23) - 75,75 = 17,73 \text{ mm}$$

### 3.4.2. Proračun srednjih visina zubi

Srednja visina zahvata:

$$h_{mw} = 2 \cdot m_{mn} \cdot k_{hap} = 2 \cdot 6 \cdot 1 = 12 \text{ mm}$$

Srednja tjemena visina zubi gonjenog stožnika:

$$h_{am2} = m_{mn} \cdot (k_{hap} - x_{hm1}) = 6 \cdot (1 - 0,2) = 4,8 \text{ mm}$$

Srednja podnožna visina zubi gonjenog stožnika:

$$h_{fm2} = m_{mn} \cdot (k_{hfp} + x_{hm1}) = 6 \cdot (1,25 + 0,2) = 8,7 \text{ mm}$$

Srednja tjemena visina pogonskog stožnika:

$$h_{am1} = m_{mn} \cdot (k_{hap} + x_{hm1}) = 6 \cdot (1 + 0,031) = 6,186 \text{ mm}$$

Srednja podnožna visina pogonskog stožnika:

$$h_{fm1} = m_{mn} \cdot (k_{hfp} - x_{hm1}) = 6 \cdot (1,25 - 0,031) = 7,314 \text{ mm}$$

Tjemena zračnost:

$$c = m_{mn} \cdot (k_{hfp} - k_{hap}) = 6 \cdot (1,25 - 1) = 1,5 \text{ mm}$$

Srednja visina zubi:

$$h_m = m_{mn} \cdot (k_{hfp} + k_{hap}) = 6 \cdot (1,25 + 1) = 13,5 \text{ mm}$$

### 3.4.3. Proračun tjemениh i podnožnih kutova

Tjemени kut stošca gonjenog stožnika:

$$\delta_{a2} = \delta_2 + \theta_{a2} = 52,23 + 0 = 52,23^\circ$$

Podnožni kut stošca gonjenog stožnika:

$$\delta_{f2} = \delta_2 - \theta_{f2} = 52,23 - 0 = 52,23^\circ$$

Pomoćni kut za proračun kutnog pomaka pogonskog stožnika u podnožnoj ravnini:

$$\varphi_R = \arctan\left(\frac{a \cdot \tan(\Delta\Sigma) \cdot \cos(\delta_{f2})}{R_{m2} \cdot \cos(\theta_{f2}) - t_{z2} \cdot \cos(\delta_{f2})}\right)$$

$$\varphi_R = \arctan\left(\frac{30 \cdot \tan(0) \cdot \cos(52,23)}{152,62 \cdot \cos(52,23) + 17,73 \cdot \cos(52,23)}\right) = 0^\circ$$

Pomoćni kut za proračun kutnog pomaka pogonskog stožnika u tjemenoj ravnini:

$$\varphi_O = \arctan\left(\frac{a \cdot \tan(\Delta\Sigma) \cdot \cos(\delta_{a2})}{R_{m2} \cdot \cos(\theta_{a2}) - t_{z2} \cdot \cos(\delta_{a2})}\right)$$

$$\varphi_O = \arctan\left(\frac{30 \cdot \tan(0) \cdot \cos(52,23)}{152,62 \cdot \cos(52,23) + 17,73 \cdot \cos(52,23)}\right) = 0^\circ$$

Kutni pomak u podnožnoj ravnini pogonskog hipoidnog stožnika:

$$\xi_R = \arcsin\left(\frac{a \cdot \cos(\varphi_R) \cdot \sin(\delta_{f2})}{R_{m2} \cdot \cos(\theta_{f2}) - t_{z2} \cdot \cos(\delta_{f2})}\right) - \varphi_R$$

$$\xi_R = \arcsin\left(\frac{30 \cdot \cos(0) \cdot \sin(52,23)}{152,62 \cdot \cos(0) + 17,73 \cdot \cos(52,23)}\right) - 0 = 8,34^\circ$$

Kutni pomak u tjemenoj ravnini pogonskog hipoidnog stožnika:

$$\xi_O = \arcsin\left(\frac{a \cdot \cos(\varphi_O) \cdot \sin(\delta_{a2})}{R_{m2} \cdot \cos(\theta_{a2}) - t_{z2} \cdot \cos(\delta_{a2})}\right) - \varphi_O$$

$$\xi_O = \arcsin\left(\frac{30 \cdot \cos(0) \cdot \sin(52,23)}{152,62 \cdot \cos(0) + 17,73 \cdot \cos(52,23)}\right) - 0 = 8,34^\circ$$

Tjemeni kut stošca pogonskog hipoidnog stožnika:

$$\delta_{a1} = \arcsin[\sin(\Delta\Sigma) \cdot \sin(\delta_{f2}) + \cos(\Delta\Sigma) \cdot \cos(\delta_{f2}) \cdot \cos(\xi_R)]$$

$$\delta_{a1} = \arcsin[\sin(0) \cdot \sin(52,23) + \cos(0) \cdot \cos(52,23) \cdot \cos(8,34)] = 37,301^\circ$$

Podnožni kut stošca pogonskog hipoidnog stožnika:

$$\delta_{f1} = \arcsin [\sin(\Delta\Sigma) \cdot \sin(\delta_{a2}) + \cos(\Delta\Sigma) \cdot \cos(\delta_{a2}) \cdot \cos(\xi_0)]$$

$$\delta_{f1} = \arcsin[\sin(0) \cdot \sin(52,23) + \cos(0) \cdot \cos(52,23) \cdot \cos(8,34)] = 37,301^\circ$$

Tjemeni kut zuba pogonskog hipoidnog stožnika:

$$\theta_{a1} = \delta_{a1} - \delta_1 = 37,301 - 31,01 \approx 0^\circ$$

Podnožni kut pogonskog hipoidnog stožnika:

$$\theta_{f1} = \delta_1 - \delta_{f1} = 37,01 - 37,301 \approx 0^\circ$$

Aksijalna udaljenost gonjenog stožnika između vrhova tjemernih stožaca:

$$t_{zF2} = t_{z2} - \frac{R_{m2} \cdot \sin(\theta_{a2}) - h_{am2} \cdot \cos(\theta_{a2})}{\sin(\delta_{a2})}$$

$$t_{zF2} = 17,73 - \frac{152,62 \cdot \sin(0) - 4,8 \cdot \cos(0)}{\sin(52,23)} = 23,803 \text{ mm}$$

Aksijalna udaljenost gonjenog stožnika između vrhova podnožnih stožaca:

$$t_{zR2} = t_{z2} + \frac{R_{m2} \cdot \sin(\theta_{f2}) - h_{fm} \cdot \cos(\theta_{f2})}{\sin(\delta_{f2})}$$

$$t_{zR2} = 17,73 + \frac{152,62 \cdot \sin(0) - 8,7 \cdot \cos(0)}{\sin(52,23)} = 6,724$$

Aksijalna udaljenost pogonskog hipoidnog stožnika između vrhova tjemernih stožaca:

$$t_{zF1} = \frac{a \cdot \sin(\xi_R) \cdot \cos(\delta_{f2}) - t_{zR2} \cdot \sin(\delta_{f2}) - c}{\sin(\delta_{a1})}$$

$$t_{zF1} = \frac{30 \cdot \sin(8,34) \cdot \cos(52,23) - 6,724 \cdot \sin(52,23) - 1,5}{\sin(37,301)} = -6,023 \text{ mm}$$

Aksijalna udaljenost pogonskog hipoidnog stožnika između vrhova podnožnih stožaca:

$$t_{zR1} = \frac{a \cdot \sin(\xi_0) \cdot \cos(\delta_{a2}) - t_{zF2} \cdot \sin(\delta_{a2}) - c}{\sin(\delta_{f1})}$$

$$t_{zR1} = \frac{30 \cdot \sin(8,34) \cdot \cos(52,23) - 23,803 \cdot \sin(52,23) - 1,5}{\sin(37,301)} = -29,13 \text{ mm}$$

#### 3.4.4. Proračun širine pogonskog hipoidnog stožnika

Širina pogonskog hipoidnog stožnika u ravnini tangentnoj na kinematske stošce:

$$b_{p1} = \sqrt{R_{e2}^2 - a_p^2} - \sqrt{R_{i2}^2 - a_p^2} = \sqrt{175,12^2 - 31,84^2} - \sqrt{130,12^2 - 31,84^2} = 46 \text{ mm}$$

Širina pogonskog hipoidnog stožnika od središta gonjenog stožnika do vanjske strane:

$$b_{1A} = \sqrt{R_{m2}^2 - a_p^2} - \sqrt{R_{i2}^2 - a_p^2} = \sqrt{152,62^2 - 31,84^2} - \sqrt{130,12^2 - 31,84^2} = 23,1 \text{ mm}$$

Širina pogonskog hipoidnog stožnika u ravnini tangentnoj na kinematske stošce:

$$b_1 = \text{int}(b_{p1} + 3 \cdot m_{mn} \cdot \tan|\xi_{mp}| + 1) = \text{int}(46 + 3 \cdot 6 \cdot \tan|12,04| + 1) = 50 \text{ mm}$$

Dodatna širina pogonskog hipoidnog stožnika:

$$b_x = \frac{b_1 - b_{p1}}{2} = \frac{50 - 46}{2} = 2 \text{ mm}$$

Unutarnja širina pogonskog hipoidnog stožnika:

$$b_{i1} = b_{1A} + b_x = 23,1 + 2 = 25,1 \text{ mm}$$

Vanjska širina pogonskog hipoidnog stožnika:

$$b_{e1} = b_1 - b_{i1} = 50 - 25,1 = 24,9 \text{ mm}$$

#### 3.4.5. Proračun unutarnjeg i vanjskog kuta spirale

Duljina vanjske izvodnice od vrha gonjenog stošca do vanjske granične točke pogonskog hipoidnog stožnika:

$$R_{e21} = \sqrt{R_{m2}^2 + b_{e1}^2 + 2 \cdot R_{m2} \cdot b_{e1} \cdot \cos(\xi_{mp})}$$

$$R_{e21} = \sqrt{152,62^2 + 24,9^2 + 2 \cdot 152,62 \cdot 24,9 \cdot \cos(12,04)} = 177,054 \text{ mm}$$

Duljina unutarnje izvodnice od vrha gonjenog stošca do unutarnje granične točke pogonskog hipoidnog stožnika:

$$R_{i21} = \sqrt{R_{m2}^2 + b_{i1}^2 - 2 \cdot R_{m2} \cdot b_{i1} \cdot \cos(\xi_{mp})}$$

$$R_{i21} = \sqrt{152,62^2 + 25,1^2 - 2 \cdot 152,62 \cdot 25,1 \cdot \cos(12,04)} = 128,18 \text{ mm}$$

Vodeći kut oštrice reznog alata:

$$v = \arcsin\left(\frac{z_0 \cdot m_{mn}}{2 \cdot r_{c0}}\right) = \arcsin\left(\frac{5 \cdot 6}{2 \cdot 100}\right) = 8,627$$

Pomoćna varijabla reznog alata:

$$\rho_{P0} = \sqrt{R_{m2}^2 + r_{c0}^2 - 2 \cdot R_{m2} \cdot r_{c0} \cdot \sin(\beta_{m2} - v)}$$

$$\rho_{P0} = \sqrt{152,62^2 + 100^2 - 2 \cdot 152,62 \cdot 100 \cdot \sin(30 - 8,627)} = 148,9 \text{ mm}$$

Polumjer epicikloidne baze:

$$\rho_b = \frac{\rho_{P0}}{1 + \frac{z_0}{z_2} \cdot \sin(\delta_2)} = \frac{148,9}{1 + \frac{5}{40} \cdot \sin(52,23)} = 135,51 \text{ mm}$$

Pomoćni kut:

$$\varphi_{e21} = \arccos\left(\frac{R_{e21}^2 + \rho_{P0}^2 - r_{c0}^2}{2 \cdot R_{e21} \cdot \rho_{P0}}\right) = \arccos\left(\frac{177,054^2 + 148,9^2 - 100^2}{2 \cdot 177,054 \cdot 148,9}\right) = 34,37^\circ$$

Pomoćni kut:

$$\varphi_{i21} = \arccos\left(\frac{R_{i21}^2 + \rho_{P0}^2 - r_{c0}^2}{2 \cdot R_{i21} \cdot \rho_{P0}}\right) = \arccos\left(\frac{128,18^2 + 148,9^2 - 100^2}{2 \cdot 128,18 \cdot 148,9}\right) = 41,47^\circ$$

Vanjski spiralni kut u vanjskoj graničnoj točki pogonskog hipoidnog stožnika:

$$\beta_{e21} = \arctan\left(\frac{R_{e21} - \rho_b \cdot \cos(\varphi_{e21})}{\rho_b \cdot \sin(\varphi_{e21})}\right)$$

$$\beta_{e21} = \arctan\left(\frac{177,054^2 - 135,51 \cdot \cos(34,37)}{135,51 \cdot \sin(34,37)}\right) = 89,85^\circ$$



Unutarnji spiralni kut u unutarnjoj graničnoj točki pogonskog hipoidnog stožnika:

$$\beta_{i21} = \arctan\left(\frac{R_{i21} - \rho_b \cdot \cos(\varphi_{i21})}{\rho_b \cdot \sin(\varphi_{i21})}\right)$$

$$\beta_{i21} = \arctan\left(\frac{128,18 - 135,51 \cdot \cos(34,37)}{135,51 \cdot \sin(34,37)}\right) = 12,05^\circ$$

Vanjski spiralni kut gonjenog stožnika:

$$\beta_{e2} = \arcsin\left(\frac{2 \cdot R_{m2} \cdot r_{c0} \cdot \sin(\beta_{m2}) - R_{m2}^2 + R_{e2}^2}{2 \cdot R_{e2} \cdot r_{c0}}\right)$$

$$\beta_{e2} = \arcsin\left(\frac{2 \cdot 152,62 \cdot 100 \cdot \sin(30) - 152,62^2 + 175,12^2}{2 \cdot 175,12 \cdot 100}\right) = 40,26^\circ$$

Unutarnji spiralni kut gonjenog stožnika:

$$\beta_{i2} = \arcsin\left(\frac{2 \cdot R_{m2} \cdot r_{c0} \cdot \sin(\beta_{m2}) - R_{m2}^2 + R_{i2}^2}{2 \cdot R_{i2} \cdot r_{c0}}\right)$$

$$\beta_{i2} = \arcsin\left(\frac{2 \cdot 152,62 \cdot 100 \cdot \sin(30) - 152,62^2 + 130,12^2}{2 \cdot 130,12 \cdot 100}\right) = 19,99^\circ$$

### 3.4.6. Proračun unutarnjih i vanjskih visina zubi

Vanjska tjemena visina zubi pogonskog hipoidnog stožnika:

$$h_{ae1} = h_{am1} + b_{e1} \cdot \tan(\theta_{a1}) = 6,186 + 24,9 \cdot \tan(0) = 6,186 \text{ mm}$$

Vanjska tjemena visina zubi gonjenog hipoidnog stožnika:

$$h_{ae2} = h_{am2} + b_{e2} \cdot \tan(\theta_{a2}) = 4,8 + 22,5 \cdot \tan(0) = 4,8 \text{ mm}$$

Vanjska podnožna visina zubi pogonskog hipoidnog stožnika:

$$h_{fe1} = h_{fm1} + b_{e1} \cdot \tan(\theta_{f1}) = 7,314 + 24,9 \cdot (\tan 0) = 7,314 \text{ mm}$$

Vanjska podnožna visina zubi gonjenog hipoidnog stožnika:

$$h_{fe2} = h_{fm2} + b_{e2} \cdot \tan(\theta_{f2}) = 8,7 + 22,5 \cdot \tan(0) = 8,7 \text{ mm}$$

Vanjska ukupna visina zubi pogonskog hipoidnog stožnika:

$$h_{e1} = h_{ae1} + h_{fe1} = 6,186 + 7,314 = 13,5 \text{ mm}$$

Vanjska ukupna visina zubi gonjenog hipoidnog stožnika:

$$h_{e2} = h_{ae2} + h_{fe2} = 4,8 + 8,7 = 13,5 \text{ mm}$$

Unutarnja tjemena visina pogonskog hipoidnog stožnika:

$$h_{ai1} = h_{am1} - b_{i1} \cdot \tan(\theta_{f1}) = 6,186 - 25,1 \cdot \tan(0) = 6,186 \text{ mm}$$

Unutarnja tjemena visina gonjenog hipoidnog stožnika:

$$h_{ai2} = h_{am2} - b_{i2} \cdot \tan(\theta_{a2}) = 4,8 - 22,5 \cdot \tan(0) = 4,8 \text{ mm}$$

Unutarnja podnožna visina pogonskog hipoidnog stožnika:

$$h_{fi1} = h_{fm1} - b_{i1} \cdot \tan(\theta_{f2}) = 7,314 - 25,1 \cdot \tan(0) = 7,314 \text{ mm}$$

Unutarnja podnožna visina gonjenog hipoidnog stožnika:

$$h_{fi2} = h_{fm2} - b_{i2} \cdot \tan(\theta_{f2}) = 8,7 - 22,5 \cdot \tan(0) = 8,7 \text{ mm}$$

Unutarnja ukupna visina zubi pogonskog hipoidnog stožnika:

$$h_{i1} = h_{ai1} + h_{fi1} = 6,186 + 7,314 = 13,5 \text{ mm}$$

Vanjska ukupna visina zubi gonjenog hipoidnog stožnika:

$$h_{i2} = h_{ai2} + h_{fi2} = 4,8 + 8,7 = 13,5 \text{ mm}$$

### 3.4.7. Proračun debljine zubi

Srednji normalni kut zahvata:

$$\alpha_n = \frac{\alpha_{nD} + \alpha_{nC}}{2} = \frac{19 + 21}{2} = 20^\circ$$

Faktor korekcije debljine zuba za pogonski hipoidni stožnik:

$$x_{sm1} = x_{smn} - j_{et2} \cdot \frac{R_{m2} \cdot \cos(\beta_{m2})}{4 \cdot m_{mn} \cdot R_{e2}} = 0,031 - 0 \cdot \frac{152,62 \cdot \cos(30)}{4 \cdot 6 \cdot 175,12} = 0,031$$

Faktor korekcije debljine zuba za gonjeni hipoidni stožnik:

$$x_{sm2} = -x_{smn} - j_{et2} \cdot \frac{R_{m2} \cdot \cos(\beta_{m2})}{4 \cdot m_{mn} \cdot R_{e2}} = -0,031 - 0 \cdot \frac{152,62 \cdot \cos(30)}{4 \cdot 6 \cdot 175,12} = -0,031$$

Srednja normalna debljina zuba pogonskog hipoidnog stožnika:

$$s_{mn1} = 0,5 \cdot m_{mn} \cdot \pi + 2 \cdot m_{mn} \cdot (x_{sm1} + x_{hm1} \cdot \tan(\alpha_n))$$

$$s_{mn1} = 0,5 \cdot 6 \cdot \pi + 2 \cdot 6 \cdot (0,031 + 0,2 \cdot \tan(20)) = 10,46 \text{ mm}$$

Srednja normalna debljina zuba gonjenog hipoidnog stožnika:

$$s_{mn2} = 0,5 \cdot m_{mn} \cdot \pi + 2 \cdot m_{mn} \cdot (x_{sm2} + x_{hm1} \cdot \tan(\alpha_n))$$

$$s_{mn2} = 0,5 \cdot 5 \cdot \pi + 2 \cdot 5 \cdot (-0,031 + 0,2 \cdot \tan(20)) = 9,84 \text{ mm}$$

Srednji normalni promjer pogonskog hipoidnog stožnika:

$$d_{mn1} = \frac{d_{m1}}{(1 - \sin^2(\beta_{m1}) \cdot \cos^2(\alpha_n)) \cdot \cos(\beta_{m1}) \cdot \cos(\delta_1)}$$

$$d_{mn1} = \frac{153,05}{(1 - \sin^2(41,65) \cdot \cos^2(20)) \cdot \cos(41,65) \cdot \cos(37,01)} = 420,49 \text{ mm}$$

Srednji normalni promjer gonjenog hipoidnog stožnika:

$$d_{mn2} = \frac{d_{m2}}{(1 - \sin^2(\beta_{m2}) \cdot \cos^2(\alpha_n)) \cdot \cos(\beta_{m2}) \cdot \cos(\delta_2)}$$

$$d_{mn2} = \frac{241,28}{(1 - \sin^2(30) \cdot \cos^2(20)) \cdot \cos(30) \cdot \cos(52,23)} = 583,735 \text{ mm}$$

Srednja normalna debljina zuba pogonskog hipoidnog stožnika na kinematskom promjeru:

$$s_{mne1} = d_{mn1} \cdot \sin\left(\frac{s_{mn1}}{d_{mn1}}\right) = 420,49 \cdot \sin\left(\frac{10,46}{420,49}\right) = 10,45 \text{ mm}$$

Srednja normalna debljina zuba gonjenog hipoidnog stožnika na kinematskom promjeru:

$$s_{mne2} = d_{mn2} \cdot \sin\left(\frac{s_{mn2}}{d_{mn2}}\right) = 583,735 \cdot \sin\left(\frac{9,84}{583,735}\right) = 9,84 \text{ mm}$$

Srednja visina tjemena na kinematskom promjeru pogonskog hipoidnog stožnika:

$$h_{ame1} = h_{am1} + 0,5 \cdot d_{mn1} \cdot \cos(\delta_1) \cdot \left(1 - \cos\left(\frac{s_{mn1}}{d_{mn1}}\right)\right)$$

$$h_{ame1} = 6,186 + 0,5 \cdot 420,49 \cdot \cos(37,01) \cdot \left(1 - \cos\left(\frac{10,45}{420,49}\right)\right) = 6,186 \text{ mm}$$

Srednja tjemena visina na kinematskom promjeru gonjenog hipoidnog stožnika:

$$h_{ame2} = h_{am2} + 0,5 \cdot d_{mn2} \cdot \cos(\delta_2) \cdot \left(1 - \cos\left(\frac{s_{mn2}}{d_{mn2}}\right)\right)$$

$$h_{ame2} = 4,8 + 0,5 \cdot 583,735 \cdot \cos(52,23) \cdot \left(1 - \cos\left(\frac{8,27}{452,694}\right)\right) = 4,8 \text{ mm}$$

### 3.4.8. Proračun ostalih geometrijskih veličina

Vanjska duljina izvodnice stošca pogonskog hipoidnog stožnika:

$$R_{e1} = R_{m1} + b_{e1} = 126,86 + 24,9 = 151,76 \text{ mm}$$

Unutarnja duljina izvodnice stošca pogonskog hipoidnog stožnika:

$$R_{i1} = R_{m1} - b_{i1} = 126,86 - 25,1 = 101,76 \text{ mm}$$

Vanjski diobeni promjer pogonskog hipoidnog stožnika:

$$d_{e1} = 2 \cdot R_{e1} \cdot \sin(\delta_1) = 2 \cdot 151,76 \cdot \sin(37,01) = 182,7 \text{ mm}$$

Unutarnji diobeni promjer pogonskog hipoidnog stožnika:

$$d_{i1} = 2 \cdot R_{i1} \cdot \sin(\delta_1) = 2 \cdot 101,76 \cdot \sin(37,01) = 122,51 \text{ mm}$$

Vanjski tjemeni promjer pogonskog hipoidnog stožnika:

$$d_{ae1} = d_{e1} + 2 \cdot h_{ae1} \cdot \cos(\delta_1) = 182,7 + 2 \cdot 6,186 \cdot \cos(37,01) = 192,58 \text{ mm}$$

Vanjski tjemeni promjer gonjenog hipoidnog stožnika:

$$d_{ae2} = d_{e2} + 2 \cdot h_{ae2} \cdot \cos(\delta_2) = 300 + 2 \cdot 4,8 \cdot \cos(52,23) = 305,88 \text{ mm}$$

Vanjski podnožni promjer pogonskog hipoidnog stožnika:

$$d_{fe1} = d_{e1} - 2 \cdot h_{fe1} \cdot \cos(\delta_1) = 182,7 - 2 \cdot 7,314 \cdot \cos(37,01) = 171,02 \text{ mm}$$

Vanjski podnožni promjer gonjenog hipoidnog stožnika:

$$d_{fe2} = d_{e2} - 2 \cdot h_{fe2} \cdot \cos(\delta_2) = 300 - 2 \cdot 8,7 \cdot \cos(52,23) = 289,34 \text{ mm}$$

Unutarnji tjemeni promjer pogonskog hipoidnog stožnika:

$$d_{ai1} = d_{i1} + 2 \cdot h_{ai1} \cdot \cos(\delta_1) = 122,51 + 2 \cdot 6,186 \cdot \cos(37,01) = 132,39 \text{ mm}$$

Unutarnji tjemeni promjer gonjenog hipoidnog stožnika:

$$d_{ai2} = d_{i2} + 2 \cdot h_{ai2} \cdot \cos(\delta_2) = 205,71 + 2 \cdot 4,8 \cdot \cos(52,23) = 211,59 \text{ mm}$$

Unutarnji podnožni promjer pogonskog hipoidnog stožnika:

$$d_{fi1} = d_{i1} - 2 \cdot h_{fi1} \cdot \cos(\delta_1) = 122,51 - 2 \cdot 7,314 \cdot \cos(37,01) = 110,83 \text{ mm}$$

Unutarnji podnožni promjer gonjenog hipoidnog stožnika:

$$d_{fi2} = d_{i2} - 2 \cdot h_{fi2} \cdot \cos(\delta_2) = 205,71 - 2 \cdot 8,7 \cdot \cos(52,23) = 195,05 \text{ mm}$$

Vanjska ugradbena mjera pogonskog hipoidnog stožnika:

$$t_{xo1} = t_{zm1} + b_{e1} \cdot \cos(\delta_1) - h_{ae1} \cdot \sin(\delta_1)$$

$$t_{xo1} = 118,95 + 24,9 \cdot \cos(37,01) - 6,186 \cdot \sin(37,01) = 135,11 \text{ mm}$$

Vanjska ugradbena mjera gonjenog hipoidnog stožnika:

$$t_{xo2} = t_{zm2} + b_{e2} \cdot \cos(\delta_2) - h_{ae2} \cdot \sin(\delta_2)$$

$$t_{xo2} = 75,75 + 22,5 \cdot \cos(52,23) - 4,8 \cdot \sin(52,23) = 85,74 \text{ mm}$$

Unutarnja ugradbena mjera pogonskog hipoidnog stožnika:

$$t_{xi1} = t_{zm1} - b_{i1} \cdot \cos(\delta_1) - h_{ai1} \cdot \sin(\delta_1)$$

$$t_{xi1} = 118,95 - 25,1 \cdot \cos(37,01) - 6,186 \cdot \sin(37,01) = 165,18 \text{ mm}$$

Unutarnja ugradbena mjera gonjenog hipoidnog stožnika:

$$t_{xi2} = t_{zm2} - b_{i2} \cdot \cos(\delta_2) - h_{ai2} \cdot \sin(\delta_2)$$

$$t_{xi2} = 75,75 - 22,5 \cdot \cos(52,23) - 4,8 \cdot \sin(52,23) = 58,17 \text{ mm}$$

Visina zubi pogonskog hipoidnog stožnika okomita na podnožni stožac:

$$h_{t1} = \frac{t_{zF1} + t_{xo1}}{\cos(\delta_1)} \cdot \sin(\theta_{a1} + \theta_{f1}) - (t_{zR1} - t_{zF1}) \cdot \sin(\delta_{f1}) =$$

$$h_{t1} = \frac{-6,023 + 135,11}{\cos(37,01)} \cdot \sin(0 + 0) - (-29,13 - (-6,023)) \cdot \sin(37,01) = 13,91 \text{ mm}$$

### 3.5. Proračun sunčanog i planetarnog stožnika

Nakon temeljitog proračuna hipoidnih stožnika, dolazimo do sustava za izjednačavanje brzina pogonskog kotača. Iz uvida je poznato da se sustav za izjednačavanje sastoji od dva sunčana i dva planetarna stožnika. U ovom slučaju stožnici s ravnim zubima.

Ulazni parametri [2]:

Broj zubi planetarnog stožnika:	$z_3=26$
Broj zubi sunčanog stožnika:	$z_4=29$
Okretni moment na ulazu sustava:	$T_k=6841,71\text{Nm}$
Kutna brzina na ulazu sustava:	$\omega_k=251,32\text{s}^{-1}$
Kut kojeg zatvaraju osi vrtnje:	$\Sigma = 90^\circ$

Prijenosni omjer stožnika:

$$u_2 = \frac{z_4}{z_3} = \frac{29}{26} = 1,12$$

Kut diobenog stošca planetarnog stožnika:

$$\delta_3 = \arctan\left(\frac{z_3}{z_4}\right) = \arctan\left(\frac{26}{29}\right) = 41,88^\circ$$

Kut diobenog stošca sunčanog stožnika:

$$\delta_4 = \Sigma - \delta_3 = 90 - 41,88 = 48,12^\circ$$

Orijentacijski proračun modula na osnovi opteretivosti korijena zuba

Ulazni parametri [2] (tablica 3.2):

Faktor širine zuba:

$$\lambda = 22$$

Faktor oblika zuba:

$$Y_F = 2,105$$

Dinamička izdržljivost u korijenu zuba:

$$\sigma_{Flim1} = 500 \text{ N/mm}^2$$

Minimalni faktor sigurnosti protiv loma u korijenu zuba:

$$S_{Fmin} = 1,4$$

Tablica 3.2-Vrijednosti čvrstoća prema rezultatima ispitivanja [2]

ORIJENTACIJSKE VRIJEDNOSTI ČVRSTOĆA  
PREMA REZULTATIMA ISPITIVANJA

Tablica 169.1

ČELICI

Redni broj	Grupa materijala	Oznaka prema		Stanje	Srednja hrapavost $\mu\text{m}^1$	Tvrdća na zupčaniku		Vrijednosti trajne čvrstoće (izdržljivosti) za		Statička čvrstoća u korijenu zuba <sup>6</sup> MPa							
		JUS-u	DIN-u			Unutrašnjost materijala MPa	Površina bokova MPa	Hertzov pritisak <sup>2 3</sup>	Istosmjerno promjenljivo opterećenje korijena <sup>2 4 5</sup>								
								$\sigma_{Hlim}$ MPa	$\sigma_{Flim}$ MPa								
21	Čelici za poboljšavanje	Č. 4731	42 Cr Mo 4	poboljšano	3	HV 10 = 2800	HV 10 = 2800	670 <sup>9 10</sup>	290 <sup>7</sup>	1100							
22		Č. 5431	34 Cr Ni Mo 6	poboljšano	3	HV 10 = 3100	HV 10 = 3100	770 <sup>9 10</sup>	320 <sup>7</sup>	1300							
23	Čelici za poboljšavanje, plameno ili indukcijisko kaljeni čelici	Č. 1531	Ck 45	Rotacijski postupak sa kaljenjem korijena	3	HV 10 = 2200	HV 10 = 5600	1100 <sup>11 14</sup>	270 <sup>12 13 14</sup>	1000							
24			37 Cr 4		3	HV 10 = 2700	HV 10 = 6100	1280 <sup>11 14</sup>	310 <sup>12 13 14</sup>	1150							
25		Č. 4732	42 Cr Mo 4		3	HV 10 = 2750	HV 10 = 6500	1360 <sup>11 14</sup>	350 <sup>12 13 14</sup>	1300							
26	Čelici za poboljšavanje, nitrirani	Č. 1531	Ck 45	nitiranje	3	HV 10 = 2200	HV 1 = 4000	1100 <sup>14</sup>	350 <sup>13 14</sup>	1100							
27		Č. 4732	42 Cr Mo 4								u kupci	3	HV 10 = 2750	HV 1 = 5000	1220 <sup>14</sup>	430 <sup>13 14</sup>	1450
28		Č. 4732	42 Cr Mo 4								plinsko	3	HV 10 = 2750	HV 1 = 5500	1220 <sup>14</sup>	430 <sup>13 14</sup>	1450
29			31 Cr Mo V 9								plinsko nitiranje	3	HV 10 = 3200	HV 1 = 7000	1400 <sup>14 15</sup>	500 <sup>13 14</sup>	1500
30	Čelici za cementiranje	Č. 1220	C 15	cementacija plinska	3	HV 10 = 1900	HV 1 = 7200	1600 <sup>14</sup>	230 <sup>13 14</sup>	900							
31		Č. 4320	16 Mn Cr 5								3	HV 10 = 2700	HV 1 = 7200	1630 <sup>14</sup>	460 <sup>13 14</sup>	1400	
32		Č. 4321	20 Mn Cr 5								3	HV 10 = 3300	HV 1 = 7200	1630 <sup>14</sup>	480 <sup>13 14</sup>	1500	
33			20 Mo Cr 4								3	HV 10 = 2700	HV 1 = 7200	1630 <sup>14</sup>	400 <sup>13 14</sup>	1300	
34		Č. 5420	15 Cr Ni 6								3	HV 10 = 3100	HV 1 = 7200	1630 <sup>14</sup>	500 <sup>13 14</sup>	1600	
35		Č. 5421	18 Cr Ni 8								3	HV 10 = 4000	HV 1 = 7400	1630 <sup>14</sup>	500 <sup>13 14</sup>	1700	
36			17 Cr Ni Mo 6								3	HV 10 = 4000	HV 1 = 7400	1630 <sup>14</sup>	500 <sup>13 14</sup>	1700	

S obzirom da pogonski kotač sadrži dva planetarna stožnika okretni moment iznosi:

$$T_3 = \frac{T_k}{2} = \frac{6841,71}{2} = 3420,85 \text{ Nm}$$

Dopušteno naprezanje korijena zuba:

$$\sigma_{FP3} = \frac{\sigma_{Flim}}{S_{Flim}} = \frac{500}{1,4} = 357,14 \text{ MPa}$$

Orijentacijski modul na osnovi opteretivosti korijena zuba:

$$m \geq 2 \cdot \sqrt[3]{\frac{T_3 \cdot \cos \delta_3}{z_3 \cdot \lambda \cdot \sigma_{FP3}} \cdot Y_F} \geq 2 \cdot \sqrt[3]{\frac{3420850 \cdot \cos(41,88)}{26 \cdot 22 \cdot 357,14}} \cdot 2,105 \geq 5,9435 \text{ mm}$$

### 3.5.1. Orijentacijski proračun modula na osnovi kontaktnog pritiska

Ulazni parametri:

Dinamička izdržljivost za bok zuba:  $\sigma_{Hlim} = 1630 \text{ MPa}$

Minimalni faktor sigurnosti protiv stvaranja rupičanja:  $S_{Hmin} = 1,4$

Faktor utjecaja materijala za čelik - čelik:  $Z_{Mv} = 190 \sqrt{\text{MPa}}$

Faktor oblika zuba za nulte parove:  $Z_{Hv} = 2,5$

Faktor stupnja prekrivanja:  $Z_{\epsilon v} = 1$

Faktor primjene:  $K_A = 1,35$

Dinamički faktor:  $K_V = 1$

Prijenosni omjer dopunskih stožnika:

$$u_V = u^2 = 1,12^2 = 1,2544$$

Okretni moment:

$$T_{3\max} = T_3 \cdot K_V \cdot K_A = 3420850 \cdot 1,35 \cdot 1 = 4618,15 \text{ Nm}$$

Dopušteno Hertzovo naprezanje bokova zuba:

$$\sigma_{HP1} = \frac{\sigma_{Hlim}}{S_{Hlim}} = \frac{1630}{1,4} = 1164,286 \text{ MPa}$$

Orijentacijski modul na osnovi opteretivosti korijena zuba:

$$m \geq \sqrt[3]{\frac{u_V + 1}{u_V} \cdot \frac{T_{3\max} \cdot \cos^2(\delta_3)}{z_3 \cdot \lambda \cdot \sigma_{HP1}^2} \cdot Z_{Mv}^2 \cdot Z_{Hv}^2 \cdot Z_{\epsilon}^2}$$



$$m \geq \sqrt[3]{\frac{1,2544 + 1}{1,2544} \cdot \frac{4618,15 \cdot \cos^2(41,88)}{26 \cdot 22 \cdot 1164,286^2} \cdot 190^2 \cdot 2,5^2 \cdot 1^2} \geq 1,102$$

Usvaja se modul:

$$m = 2 \text{ mm}$$

### 3.5.2. Dimenzije planetarnog stožnika

Diobeni promjer planetarnog stožnika:

$$d_3 = m \cdot z_3 = 2 \cdot 26 = 52 \text{ mm}$$

Tjemena visina zuba:

$$h_{a3} = m = 2 \text{ mm}$$

Tjemeni promjer planetarnog stožnika:

$$d_{a3} = d_3 + 2 \cdot h_{a3} \cdot \cos(\delta_3) = 52 + 2 \cdot 2 \cdot \cos(41,88) = 54,97 \text{ mm}$$

Dužina izvodnice diobenog stošca:

$$R = \frac{d_3}{2 \cdot \sin(\delta_3)} = \frac{52}{2 \cdot \sin(41,88)} = 38,94 \text{ mm}$$

Tjemeni kut:

$$\chi_{a3} = \arctan\left(\frac{h_{a3}}{R}\right) = \arctan\left(\frac{2}{38,94}\right) = 2,94^\circ$$

Tjemeni kut stošca:

$$\delta_{a3} = \delta_3 + \chi_{a3} = 41,88 + 2,94 = 44,82^\circ$$

Širina zubi:

$$b_3 \leq \frac{R}{3} \leq \frac{38,94}{3} \leq 12,98 \text{ mm}$$

Usvojena širina zubi planetarnog i sunčanog stožnika  $b_3 = b_4 = 15 \text{ mm}$

Unutrašnji promjer tjemene kružnice:

$$d_{ai3} = d_{a3} - 2 \cdot \frac{b \cdot \sin(\delta_{a3})}{\cos(\chi_{a3})} = 54,97 - 2 \cdot \frac{15 \cdot \sin(44,82)}{\cos(2,94)} = 33,79 \text{ mm}$$

Diobeni promjer dopunskog zupčanika:

$$d_{v3} = \frac{d_3}{\cos(\delta_3)} = \frac{52}{\cos(41,88)} = 69,84 \text{ mm}$$

Tjemeni promjer dopunskog zupčanika:

$$d_{va3} = d_{v3} + 2 \cdot h_{a3} = 69,84 + 2 \cdot 2 = 73,84 \text{ mm}$$

Promjer temeljne kružnice dopunskog zupčanika:

$$d_{vb3} = d_{v3} \cdot \cos\alpha = 69,84 \cdot \cos(20) = 65,63 \text{ mm}$$

Srednji promjer planetarnog stožnika:

$$d_{m3} = d_3 - b \cdot \sin\delta_3 = 52 - 15 \cdot \sin(41,88) = 41,98 \text{ mm}$$

Srednji modul stožnika:

$$m_m = \frac{d_{m3}}{z_3} = \frac{41,98}{26} = 1,6 \text{ mm}$$

Diobeni promjer srednjeg dopunskog stošca:

$$d_{vm3} = \frac{z_3 \cdot m_m}{\cos\delta_3} = \frac{26 \cdot 1,6}{\cos(41,88)} = 55,87 \text{ mm}$$

### 3.5.3. Dimenzije sunčanog stožnika

Diobeni promjer sunčanog stožnika:

$$d_4 = m \cdot z_4 = 2 \cdot 29 = 58 \text{ mm}$$

Tjemena visina zuba:

$$h_{a4} = m = 2 \text{ mm}$$

Tjemeni promjer planetarnog stožnika:

$$d_{a4} = d_4 + 2 \cdot h_{a4} \cdot \cos(\delta_4) = 58 + 2 \cdot 2 \cdot \cos(48,12) = 60,67 \text{ mm}$$

Tjemeni kut:

$$\chi_{a4} = \arctan\left(\frac{h_{a4}}{R}\right) = \arctan\left(\frac{2}{38,94}\right) = 2,94^\circ$$

Tjemeni kut stošca:

$$\delta_{a4} = \delta_4 + \chi_{a4} = 48,12 + 2,94 = 51,06^\circ$$

Unutrašnji promjer tjemene kružnice:

$$d_{ai4} = d_{a4} - 2 \cdot \frac{b \cdot \sin(\delta_{a4})}{\cos(\chi_{a4})} = 60,67 - 2 \cdot \frac{15 \cdot \sin(51,06)}{\cos(2,94)} = 37,31 \text{ mm}$$

Diobeni promjer dopunskog zupčanika:

$$d_{v4} = \frac{d_4}{\cos \delta_4} = \frac{58}{\cos(48,12)} = 86,88 \text{ mm}$$

Tjemeni promjer dopunskog zupčanika:

$$d_{va4} = d_{v4} + 2 \cdot h_{a4} = 86,88 + 2 \cdot 2 = 90,88 \text{ mm}$$

Promjer temeljne kružnice dopunskog zupčanika:

$$d_{vb4} = d_{v4} \cdot \cos(\alpha) = 86,88 \cdot \cos(20) = 81,64 \text{ mm}$$

Srednji promjer planetarnog stožnika:

$$d_{m4} = d_4 - b \cdot \sin(\delta_4) = 58 - 15 \cdot \sin(48,12) = 46,83 \text{ mm}$$

Računska vrijednost razmaka osi dopunskih zupčanika:

$$a_r = \frac{d_{v3} + d_{v4}}{2} = \frac{69,84 + 86,88}{2} = 78,36 \text{ mm}$$

Stupanj prekrivanja:

$$\varepsilon_3 = \frac{\sqrt{\frac{d_{va3}^2}{4} - \frac{d_{vb3}^2}{4}}}{\pi \cdot m \cdot \cos(\alpha)} = \frac{\sqrt{\frac{73,84^2}{4} - \frac{65,63^2}{4}}}{\pi \cdot 2 \cdot \cos(20)} = 2,865$$

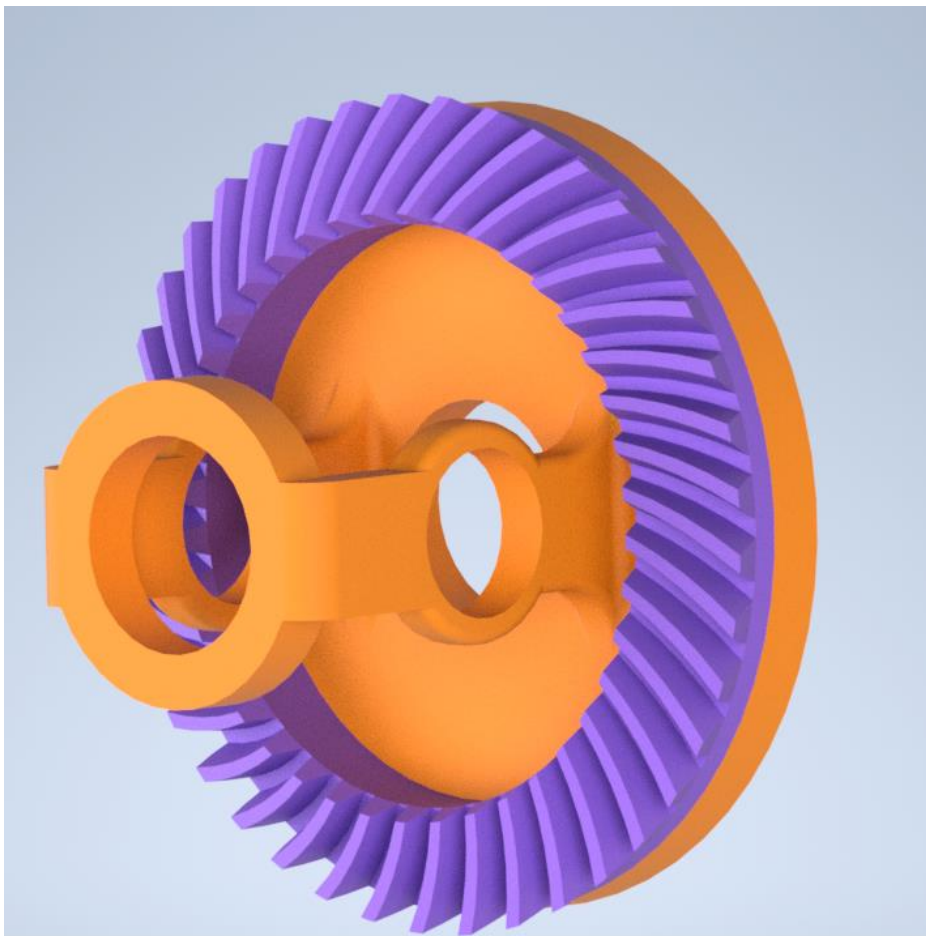
$$\varepsilon_4 = \frac{\sqrt{\frac{d_{va4}^2}{4} - \frac{d_{vb4}^2}{4}}}{\pi \cdot m \cdot \cos(\alpha)} = \frac{\sqrt{\frac{90,88^2}{4} - \frac{81,64^2}{4}}}{\pi \cdot 2 \cdot \cos(20)} = 3,381$$

$$\varepsilon_a = \frac{a_r \cdot \sin(\alpha_w)}{\pi \cdot m \cdot \cos(\alpha_n)} = \frac{78,36 \cdot \sin(20)}{\pi \cdot 2 \cdot \cos(20)} = 4,539$$

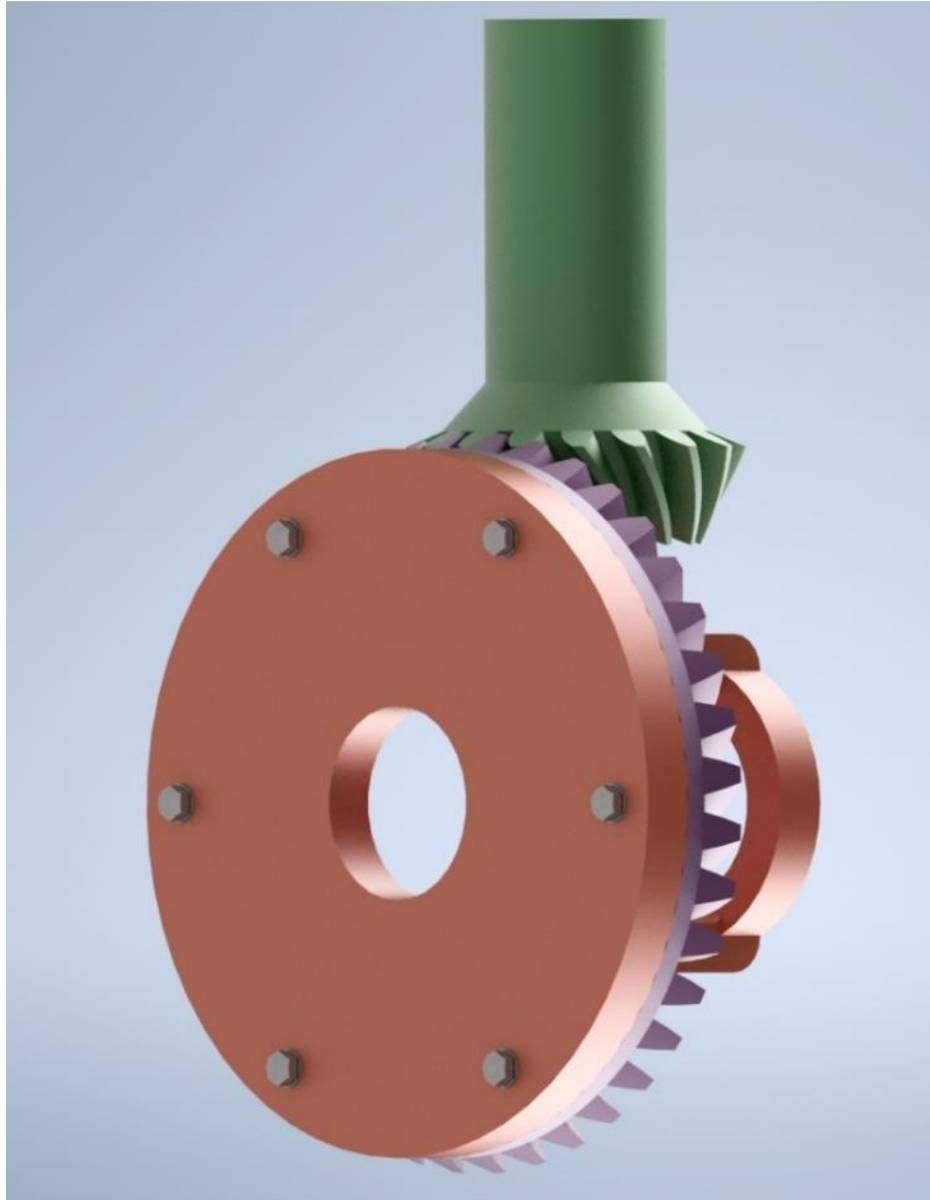
$$\varepsilon_\alpha = \varepsilon_3 + \varepsilon_4 - \varepsilon_a = 2,865 + 3,381 - 4,539 = 1,707$$

## 4. Modeliranje sklopa u Autodesk Inventoru

Sklop diferencijala modeliran je kroz više dijelova u programu Inventor. Glavni dio modeliranja koristi programski izračuni za zupčanike „Bevel gear“. Kroz program dobivaju se gotovi hipoidni zupčanici, koje daljnjim modeliranjem i prilagođavanjem slažu se u sklop diferencijala. Kroz program dizajniraju se par ulaznih zupčanika i 2 para planetarnih zupčanika. Korištenjem programa dizajnira se nosač koji se spaja na gonjeni ulazni zupčanik i služi kao povezni element planetarnim zupčanicima (slika 4.1) i (slika 4.2)



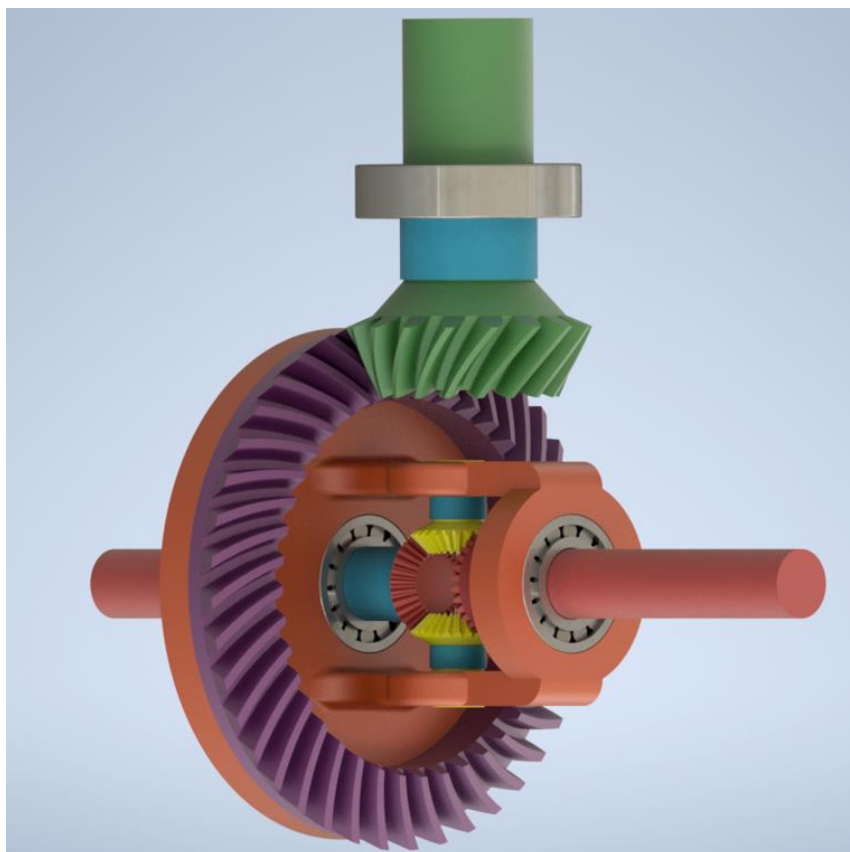
*Slika 4.1-Izometrija nosača ležaja i gonjenog zupčanika*



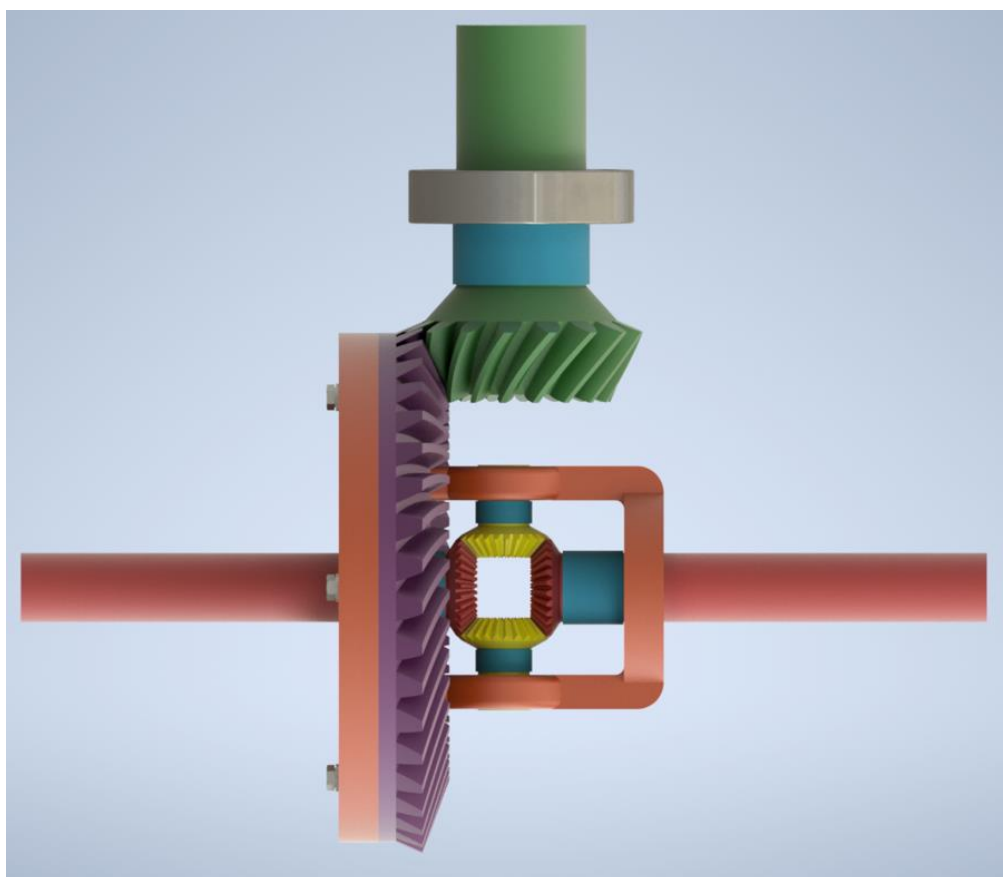
*Slika 4.2-Izometrija ulaznog zupčanika*

Nakon spajanja ulaznih zupčanika sljedeći korak je spanjanje sunčanih zupčanika i proračun vratila za istoimene. Kroz program se radio izračun modula za zupčanike i za vratila koja mogu podnijeti momente i sile koje opterećuju iste. Kada se sve dizajnira i složi dobiva se sklop diferencijala (slika 4.3 i slika 4.4).

Između zupčanika i nosača ležaja mora se postaviti distantni prsteni kako bi držali zupčanike u mjestu kako ne bi došlo do pomicanja (slika 4.3 i slika 4.4).



*Slika 4.3-Izometrija diferencijala u Inventoru*



*Slika 4.4- Bočni pogled sklopa diferencijala*

## 4.1. Analiza zupčanika diferencijala

Kroz izradu zupčanika uz analitički proračun koristi se proračun dobiven kroz program Inventor, koji je ujedno i provjera analitičkog dijela (slika 4.5 i 4.6). Zbog točnosti programskog proračuna uvijek može doći do minimalnih odstupanja između dvaju proračuna.

Gear Ratio	$i$	2,3529 ul
Tangential Module	$m_{et}$	7,500 mm
Helix Angle	$\beta$	30,00 deg
Tangential Pressure Angle	$\alpha_t$	20,0000 deg
Shaft Angle	$\Sigma$	90,00 deg
Normal Pressure Angle at End	$\alpha_{ne}$	18,1819 deg
Normal Pressure Angle in Middle Plane	$\alpha_{nm}$	17,4952 deg
Base Helix Angle	$\beta_b$	28,4812 deg
Helix Angle at End	$\beta_e$	25,5295 deg
Module	$m$	6,768 mm
Contact Ratio	$\varepsilon$	2,7831 ul
Transverse Contact Ratio	$\varepsilon_\alpha$	1,6957 ul
Overlap Ratio	$\varepsilon_\beta$	1,0874 ul
Limit Deviation of Axis Parallelity	$f_x$	0,0035 mm
Limit Deviation of Axis Parallelity	$f_y$	0,0017 mm
Virtual Gear Ratio	$i_v$	5,536 ul
Equivalent Center Distance	$a_v$	390,259 mm
Virtual Center Distance	$a_n$	520,345 mm
Pitch Cone Radius	$R_e$	162,985 mm
Pitch Cone Radius in Middle Plane	$R_m$	140,485 mm

		Gear 1	Gear 2
Type of model	Component	Component	Component
Number of Teeth	$z$	17,000 ul	40,000 ul
Unit Correction	$x$	0,000 ul	-0,0000 ul
Tangential Displacement	$x_t$	0,0000 ul	-0,0000 ul
Pitch Diameter at End	$d_e$	127,500 mm	300,000 mm
Pitch Diameter in Middle Plane	$d_m$	109,899 mm	258,585 mm
Outside Diameter at End	$d_{ae}$	141,305 mm	305,867 mm
Outside Diameter at Small End	$d_{ai}$	102,291 mm	221,417 mm
Root Diameter at End	$d_{fe}$	110,934 mm	292,959 mm
Vertex Distance	$A_e$	147,066 mm	56,848 mm
Vertex Distance at Small End	$A_i$	106,462 mm	41,152 mm
Pitch Cone Angle	$\delta$	23,0255 deg	66,9745 deg
Outside Cone Angle	$\delta_a$	25,6602 deg	69,6092 deg
Root Cone Angle	$\delta_f$	19,8648 deg	63,8139 deg
Facewidth	$b$	45,000 mm	
Facewidth Ratio	$b_r$	0,2761 ul	
Addendum	$a^*$	1,0000 ul	1,0000 ul
Clearance	$c^*$	0,2000 ul	0,2000 ul
Root Fillet	$r_f^*$	0,3000 ul	0,3000 ul
Whole Depth of Tooth	$h_e$	16,500 mm	16,500 mm
Tooth Thickness at End	$s_e$	11,781 mm	11,781 mm
Chordal Thickness	$t_c$	10,403 mm	10,403 mm
Chordal Addendum	$a_c$	5,607 mm	5,607 mm
Limit Deviation of Helix Angle	$F_\beta$	0,0035 mm	0,0036 mm
Limit Circumferential Run-out	$F_r$	0,0055 mm	0,0070 mm
Limit Deviation of Axial Pitch	$f_{pt}$	0,0023 mm	0,0025 mm
Limit Deviation of Basic Pitch	$f_{pb}$	0,0022 mm	0,0024 mm
Equivalent Number of Teeth	$z_v$	18,472 ul	102,265 ul
Equivalent Pitch Diameter	$d_v$	119,412 mm	661,105 mm
Equivalent Outside Diameter	$d_{va}$	132,341 mm	674,034 mm
Equivalent Base Circle Diameter	$d_{vb}$	112,211 mm	621,236 mm
Virtual Number of Teeth	$z_n$	28,439 ul	157,447 ul
Virtual Pitch Diameter	$d_n$	159,216 mm	881,474 mm
Virtual Outside Diameter	$d_{an}$	172,145 mm	894,403 mm
Virtual Base Circle Diameter	$d_{bn}$	149,614 mm	828,314 mm
Unit Correction without Tapering	$x_z$	0,5553 ul	-1,7107 ul
Unit Correction without Undercut	$x_p$	-0,2825 ul	-6,1121 ul
Unit Correction Allowed Undercut	$x_d$	-0,4496 ul	-6,2792 ul
Addendum Truncation	$k$	0,0000 ul	0,0000 ul
Unit Outside Tooth Thickness	$s_a$	0,7591 ul	0,8954 ul

Slika 4.5- Proračun Inventora za zupčanike 1 i 2



Tablica 4.1- Odstupanja analitičkog proračuna i Inventora za zupčanike 1 i 2

	Analitički proračun	Inventor proračun	Razlika
$d_{m2}$	260,97 mm	258,58 mm	0,91 %
$\delta_1$	29,35°	23,025°	21,55 %
$d_{m1}$	128,21 mm	109,89 mm	14,29 %
$h_{e1,2}$	13,5 mm	16,5 mm	18,18 %
$R_{e2}$	175,12 mm	162,98 mm	6,93 %
$R_{m2}$	152,62 mm	140,485 mm	7,95 %

Gear Ratio	$i$	1,1200 ul
Tangential Module	$m_{et}$	2,000 mm
Helix Angle	$\beta$	0,0000 deg
Tangential Pressure Angle	$\alpha_t$	20,0000 deg
Shaft Angle	$\Sigma$	90,0000 deg
Normal Pressure Angle at End	$\alpha_{ne}$	20,0000 deg
Contact Ratio	$\epsilon$	1,7077 ul
Limit Deviation of Axis Parallelity	$f_x$	0,0025 mm
Limit Deviation of Axis Parallelity	$f_y$	0,0012 mm
Virtual Gear Ratio	$i_v$	1,244 ul
Equivalent Center Distance	$a_v$	63,273 mm
Virtual Center Distance	$a_n$	63,273 mm
Pitch Cone Radius	$R_e$	38,949 mm
Pitch Cone Radius in Middle Plane	$R_m$	31,449 mm

		Gear 1	Gear 2
Type of model		Component	Component
Number of Teeth	$z$	26 ul	29 ul
Unit Correction	$x$	0,0000 ul	-0,0000 ul
Tangential Displacement	$x_t$	0,0000 ul	-0,0000 ul
Pitch Diameter at End	$d_e$	52,000 mm	58,000 mm
Pitch Diameter in Middle Plane	$d_m$	41,987 mm	46,831 mm
Outside Diameter at End	$d_{ae}$	54,978 mm	60,670 mm
Outside Diameter at Small End	$d_{ai}$	33,805 mm	37,305 mm
Root Diameter at End	$d_{fe}$	48,426 mm	54,796 mm
Vertex Distance	$A_e$	27,665 mm	24,511 mm
Vertex Distance at Small End	$A_i$	17,011 mm	15,071 mm
Pitch Cone Angle	$\delta$	41,8779 deg	48,1221 deg
Outside Cone Angle	$\delta_a$	44,8174 deg	51,0617 deg
Root Cone Angle	$\delta_f$	38,3518 deg	44,5960 deg
Facewidth	$b$	15,000 mm	
Facewidth Ratio	$b_r$	0,3851 ul	
Addendum	$a^*$	1,0000 ul	1,0000 ul
Clearance	$c^*$	0,2000 ul	0,2000 ul
Root Fillet	$r_f^*$	0,3000 ul	0,3000 ul
Whole Depth of Tooth	$h_e$	4,400 mm	4,400 mm
Tooth Thickness at End	$s_e$	3,142 mm	3,142 mm
Chordal Thickness	$t_c$	2,774 mm	2,774 mm
Chordal Addendum	$a_c$	1,495 mm	1,495 mm
Limit Deviation of Helix Angle	$F_\beta$	0,0025 mm	0,0025 mm
Limit Circumferential Run-out	$F_r$	0,0041 mm	0,0041 mm
Limit Deviation of Axial Pitch	$f_{pt}$	0,0018 mm	0,0018 mm
Limit Deviation of Basic Pitch	$f_{pb}$	0,0017 mm	0,0017 mm
Equivalent Number of Teeth	$z_v$	34,920 ul	43,443 ul
Equivalent Pitch Diameter	$d_v$	56,391 mm	70,155 mm
Equivalent Outside Diameter	$d_{va}$	59,620 mm	73,385 mm
Equivalent Base Circle Diameter	$d_{vb}$	52,990 mm	65,924 mm
Unit Correction without Tapering	$x_z$	-0,0209 ul	-0,2807 ul
Unit Correction without Undercut	$x_p$	-1,0398 ul	-1,5383 ul
Unit Correction Allowed Undercut	$x_d$	-1,2069 ul	-1,7054 ul
Addendum Truncation	$k$	0,0000 ul	0,0000 ul
Unit Outside Tooth Thickness	$s_a$	0,7503 ul	0,7664 ul

Slika 4.6-Proračun Inventora za zupčanika 2 i 3

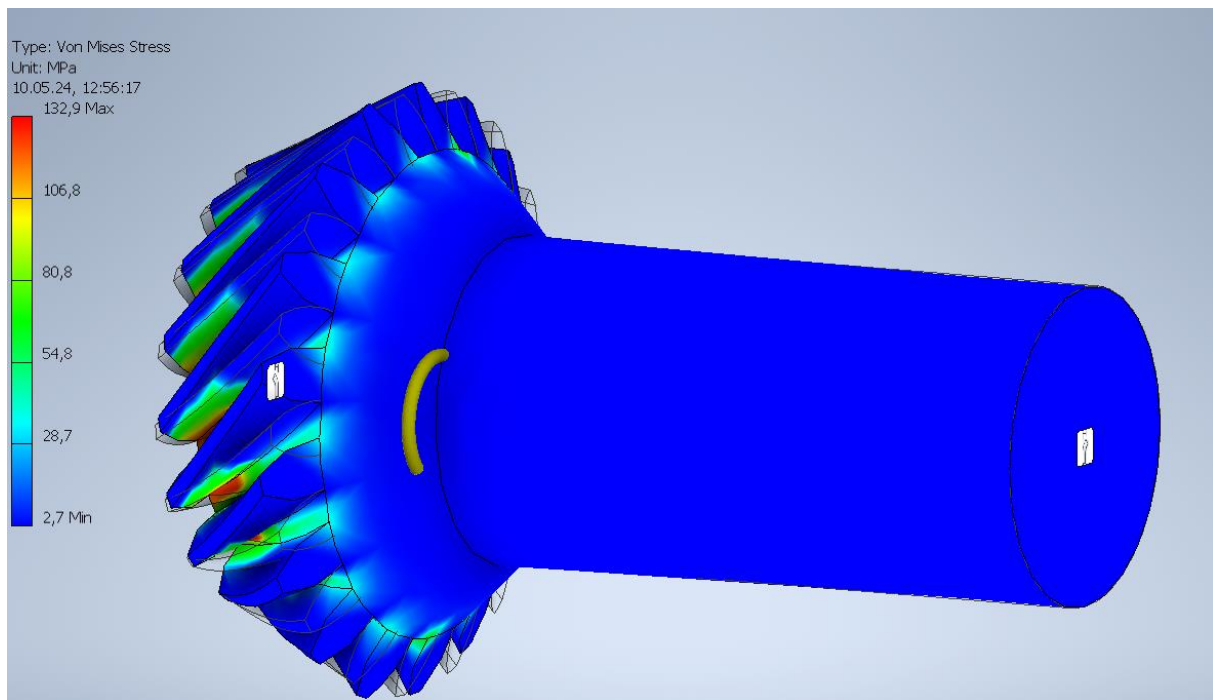
Kada se usporede proračuni Inventora i analitički proračuni uočljive su razlike u rezultatima (tablica 4.1 i 4.2) zbog točnosti izračuna koje računalo ima. [IG7]

Tablica 4.2- Odstupanja analitičkog proračuna i Inventora za zupčanike 3 i 4

	Analitički proračun	Inventor proračun	Razlika
$\delta_3$	41,88°	41,879°	< 1 %
$d_3$	52 mm	52 mm	0%
$R_e$	38,94 mm	38,949 mm	< 1 %
$\delta_{a3}$	44,82°	44,817°	< 1 %
$d_{ai3}$	33,79 mm	33,805 mm	< 1 %
$\varepsilon_a$	1,707	1,707	0%

## 4.2. Analiza vratila diferencijala

Analiza diferencijala provodi se u programu Autodesk Inventor koji pruža mogućnost detaljne analize naprezanja i deformacija diferencijala na osnovu prethodno odrađenog proračuna. Korištenjem ovakve analize, moguće je simulirati različite radne uvjete i promjene kako bi razumjeli kako će se diferencijal ponašati u stvarnom svijetu. Unosom geometrijskih podataka diferencijala i postavljanjem parametara, poput materijala i opterećenja, Inventor provodi analizu koristeći proračunske algoritme i daje vizualne i numeričke rezultate. Ovi rezultati omogućavaju da se identificira potencijalne probleme, optimizira dizajn i osigura da diferencijal zadovoljava potrebne performanse. Kroz kombinaciju teorijskih proračuna i simulacija u Autodesk Inventoru, mogu se donijeti odluke koje dovode do poboljšanih proizvoda i smanjenja troškova razvoja.



*Slika 4.7- Opterećenje ulaznog vratila diferencijala*



*Slika 4.8-Opterećenje izlaznog vratila diferencijala*

Kao što se vidi iz slike 4.7 vratilo ulaznog zupčanika prolazi analizu napreanja pri najvećem ulaznom okretnom momentu  $T_l = 3028$  Nm. Dok izlazno vratilo sa slike 4.8 prolazi analizu napreanja [IG8] pri najvećem izlaznom momentu  $T_k = 6841,71$  Nm.

## 5. ZAKLJUČAK<sup>[IG9]</sup>

Zadatak završnog rada je bilo napraviti sve potrebne korake kako bi se mogli modelirati i vizualizirati osnovni model diferencijala u automobilu. Koristeći se pravilima i postupcima ISO standarda izračunate su osnovne dimenzije i parametri svih zupčanika korištenih u diferencijalu. Nakon proračuna koristio se Inventor za provjeru proračuna te konačno modeliranje cijelog sustava diferencijala. Ovaj rad prati osnovni postupak pri modeliranju diferencijala te ne ulazi u dublje projektiranje i testiranje cjelovitog sustava.

Usporedbom analitičkih rješenja, koja su približno slična ako ne i ista utvrđeno je da su stožnici ispravno dimenzionirani.<sup>[IG10]</sup> Kod prvog para zupčanika uočavamo nekoliko odstupanja kod srednjeg diobenog promjera imamo odstupanje od 0,91 %, dok kod kuta diobenog stošca pogonskog hipoidnog stožnika imamo veće odstupanje od 21,55 %. Ostatak proračuna za prvi par zupčanika ima odstupanja od 1 % do 18,18 %. Dok drugi par zupčanika ima minimalna odstupanja koja ne prelaze 1 %.

Ovaj diferencijal konstruiran je za motor snage 100 kW, koji mora izvršiti 4400 min<sup>-1</sup> okretaja pri zadanoj snazi. Kroz samo modeliranje diferencijala iz programa Inventor izvučena je masa cijelog sklopa diferencijala koja iznosi 49,597 kg. Materijal koji je korišten za modeliranje diferencijala je čelik za cementiranje 18CrNi8 izabran je zbog svoje čvrstoće i visoke otpornosti na habanje i otpornost na trošenje. Ima visoku površinsku čvrstoću koja je potrebna kod zupčanika što ga čini pogodnima za upotrebu kod diferencijala.

Pravilno dimenzioniranje je vrlo važno jer mora omogućiti prijenos različitih brzina vrtnje. Kao najvažniji dio diferencijala koriste se planetarni prijenosnici koji se sastoje od dva planetarna i dva sunčana stožnika. Kroz detaljan proračun hipoidnih stožnika dobiva se optimizirani sustav pogonskih zupčanika diferencijala, samim time konstruirani diferencijalni prijenosnik je moguće proizvesti i koristiti, ali ostaje mjesta za detaljnije optimiziranje pojedinih dijelova.

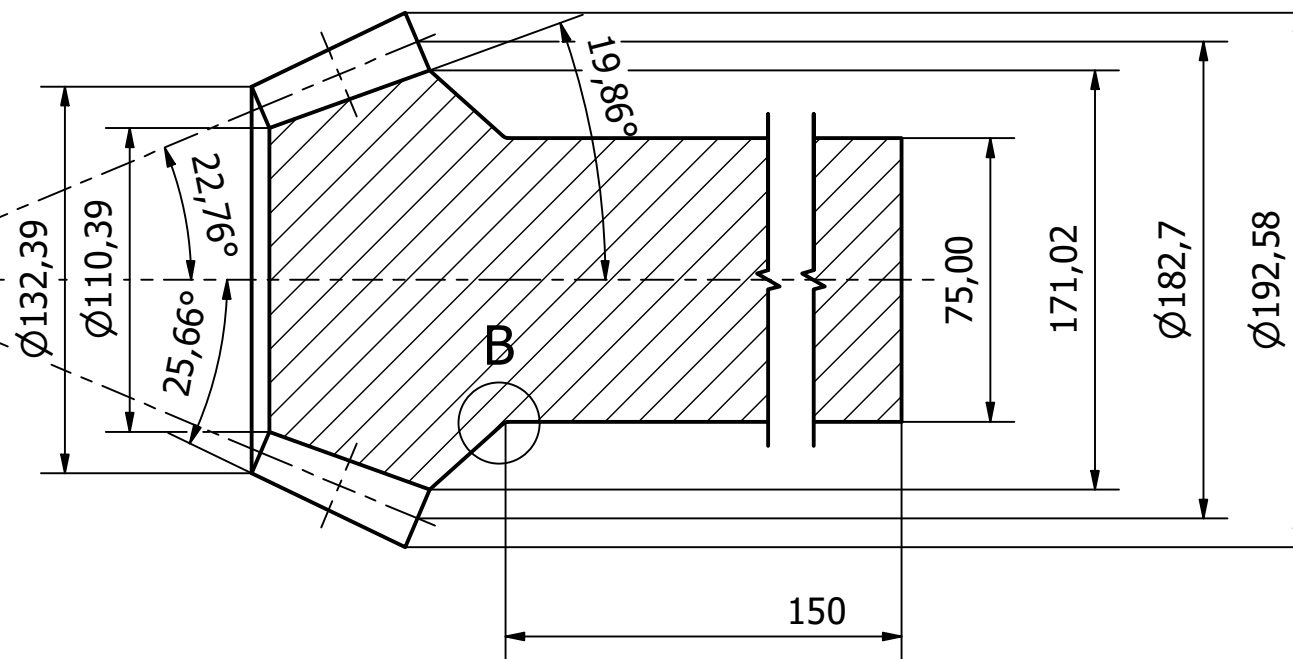
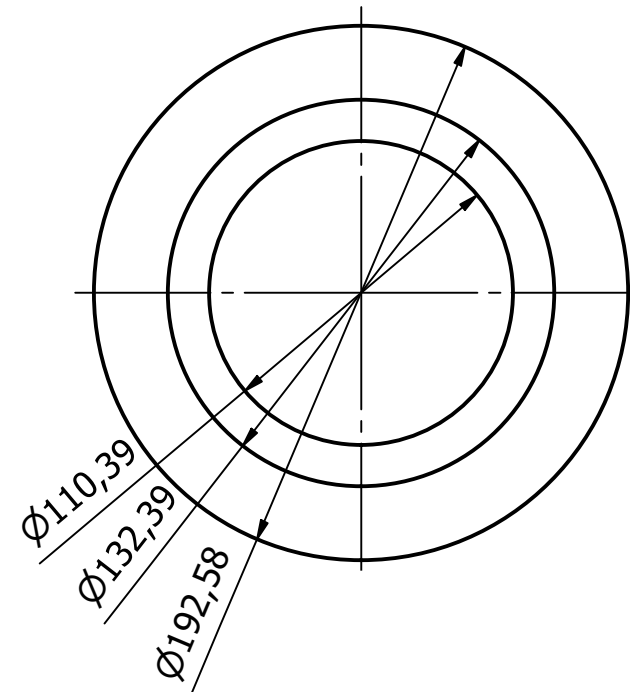
Kroz daljnje detaljne proračune moguće je smanjiti mase pojedinih dijelova i optimizirati prijenosnike te tako smanjiti troškove proizvodnje.

## LITERATURA

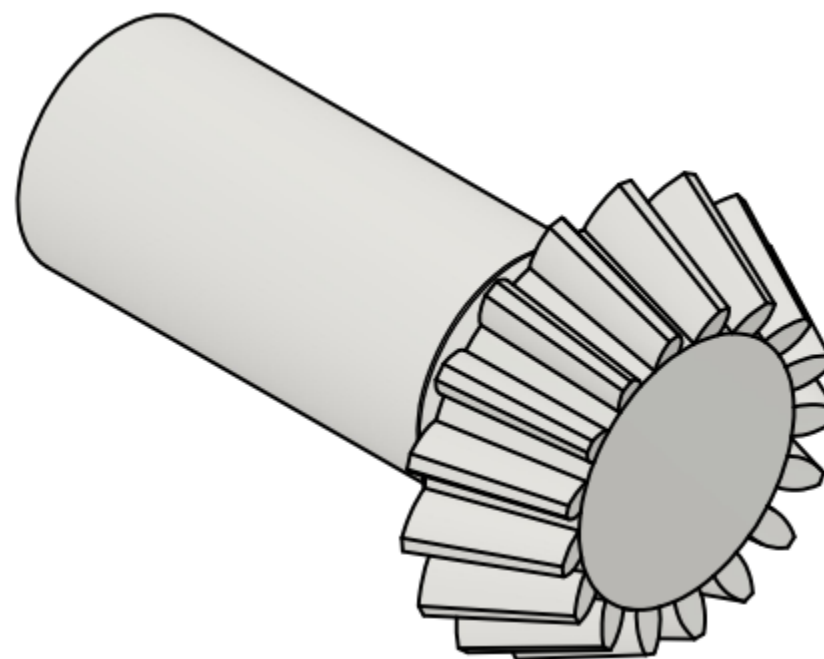
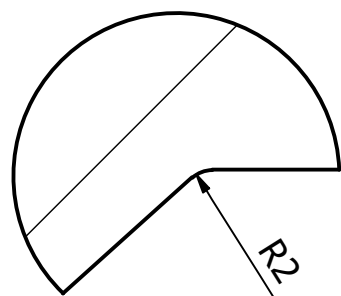
- [1] International standard ISO 23509: *Bevel and hypoid gear geometry*, ISO, 2006.
- [2] Oberšmit, E.: *Ozubljenja i zupčanici*, Sveučilišna tiskara Zagreb, 1982.
- [3] Elementi strojeva 2, SVEUČILIŠNI ODJEL ZA STRUČNE STUDIJE Split, 2024.
- [4] AutoPortal Dostupno na: [https://autoportal.hr/aktualno/novosti/dobro-je-znati-diferencijal-preciznije-diferencijalni-prijenosnik/\[IG11\]](https://autoportal.hr/aktualno/novosti/dobro-je-znati-diferencijal-preciznije-diferencijalni-prijenosnik/[IG11]) dana 17.06.2024
- [5] Avtotachki (2022). [Online]. Dostupno na: <https://hr.avtotachki.com/ustroystvo-i-princip-raboty-differenciala-torsen/> dana 17.06.2024
- [6] Auto novosti (2020). [Online]. Dostupno na: <https://autonovosti.com/edl-electronic-differential-lock/> dana 17.06.2024
- [7] Ivan Sabo: *DESIGN AND CALCULATION OF PLANETARY TRANSMISSION WITH BEVEL GEARS*
- [8] Cars-data (2021). [Online]. Dostupno na: <https://www.cars-data.com/en/bmw-116i-specs/5086/tech> dana 17.06.2024
- [9] MIT calc (2024). [Online]. Dostupno na: <https://www.mitcalc.com/doc/gear7/help/en/gear7.htm> dana 17.06.2024
- [10] Grab cad (2024). [Online]. Dostupno na: <https://grabcad.com/library/planetary-gear-assembly-for-solidworks-practice-1> dana 17.06.2024
- [11] Grab cad (2024). [Online]. Dostupno na: <https://grabcad.com/library/car-differential-4> dana 17.06.2024
- [12] Prometna zona (2024). [Online]. Dostupno na: <https://www.prometna-zona.com/pogon-osovine-i-diferencijal/> dana 17.06.2024

## **PRILOG RADA**

1. Prilog 1-Nacrt pogonski hipoidni stožnik
2. Prilog 2-Nacrt gonjeni hipoidni stožnik
3. Prilog 3-Nacrt planetarni stožnik
4. Prilog 4-Nacrt sunčani stožnik
5. Prilog 5- Nacrt nosača vratila



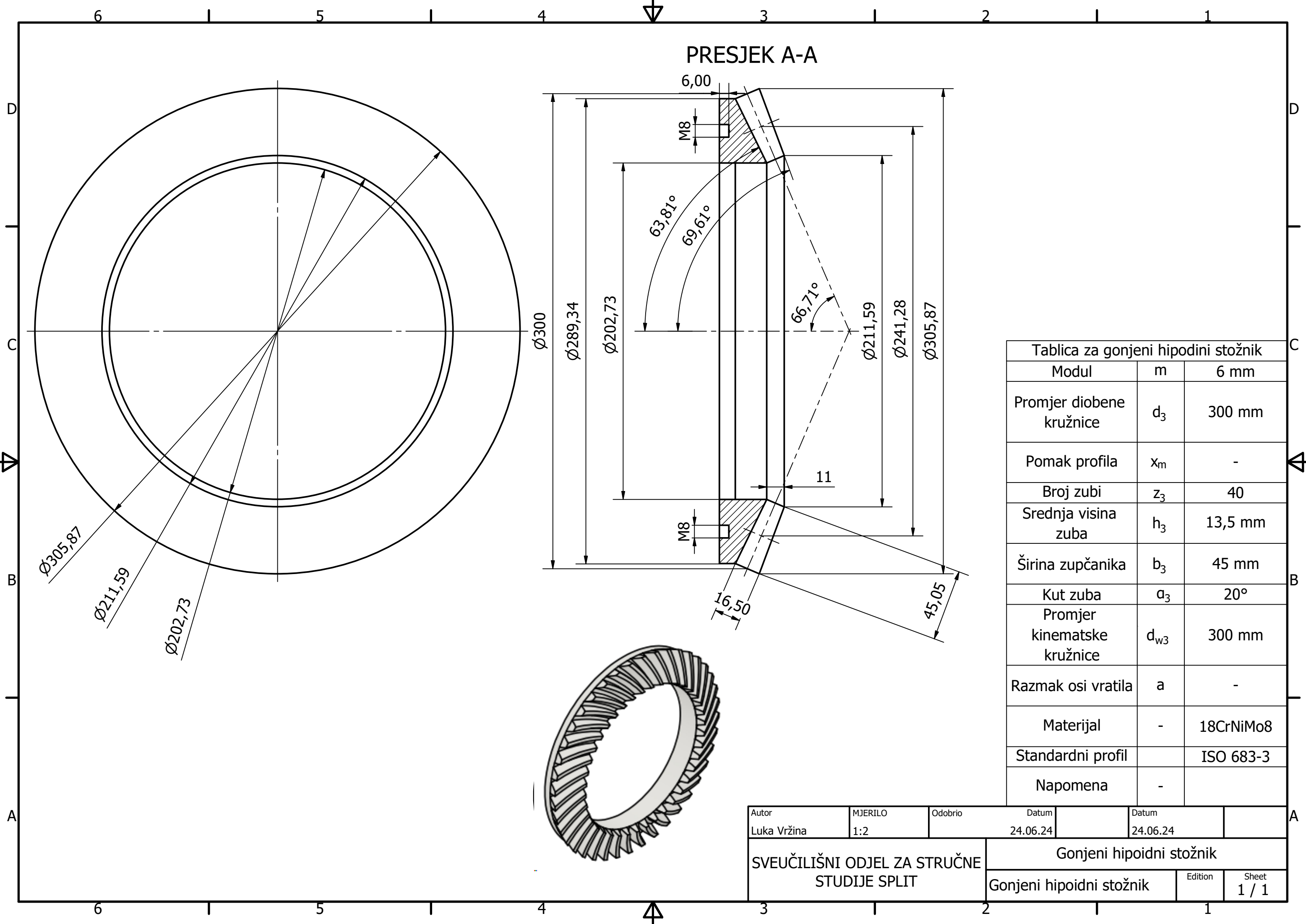
DETALJ B  
(2 : 1)



Tablica za pogonskog hipoidnog stožnika		
Modul	m	6 mm
Promjer diobene kružnice	$d_1$	182,7 mm
Pomak profila	$x_m$	-
Broj zubi	$z_1$	17
Srednja visina zuba	$h_1$	13,5 mm
Širina zupčanika	$b_1$	45 mm
Kut zuba	$\alpha_1$	20
Promjer kinematske kružnice	$d_{w1}$	182,7 mm
Razmak osi vratila	a	-
Materijal	-	18CrNiMo8
Standardni profil		ISO 683-3
Napomena	-	

Autor Luka Vržina	Mjerilo: 1:2	Odobrio	Datum 24.06.24	Datum 24.06.24
SVEUČILIŠNI ODJEL ZA STRUČNE STUDIJE SPLIT		Pogonski hipoidni stožnik		
		Pogonski hipoidni stožnik	Edition	Sheet 1 / 1

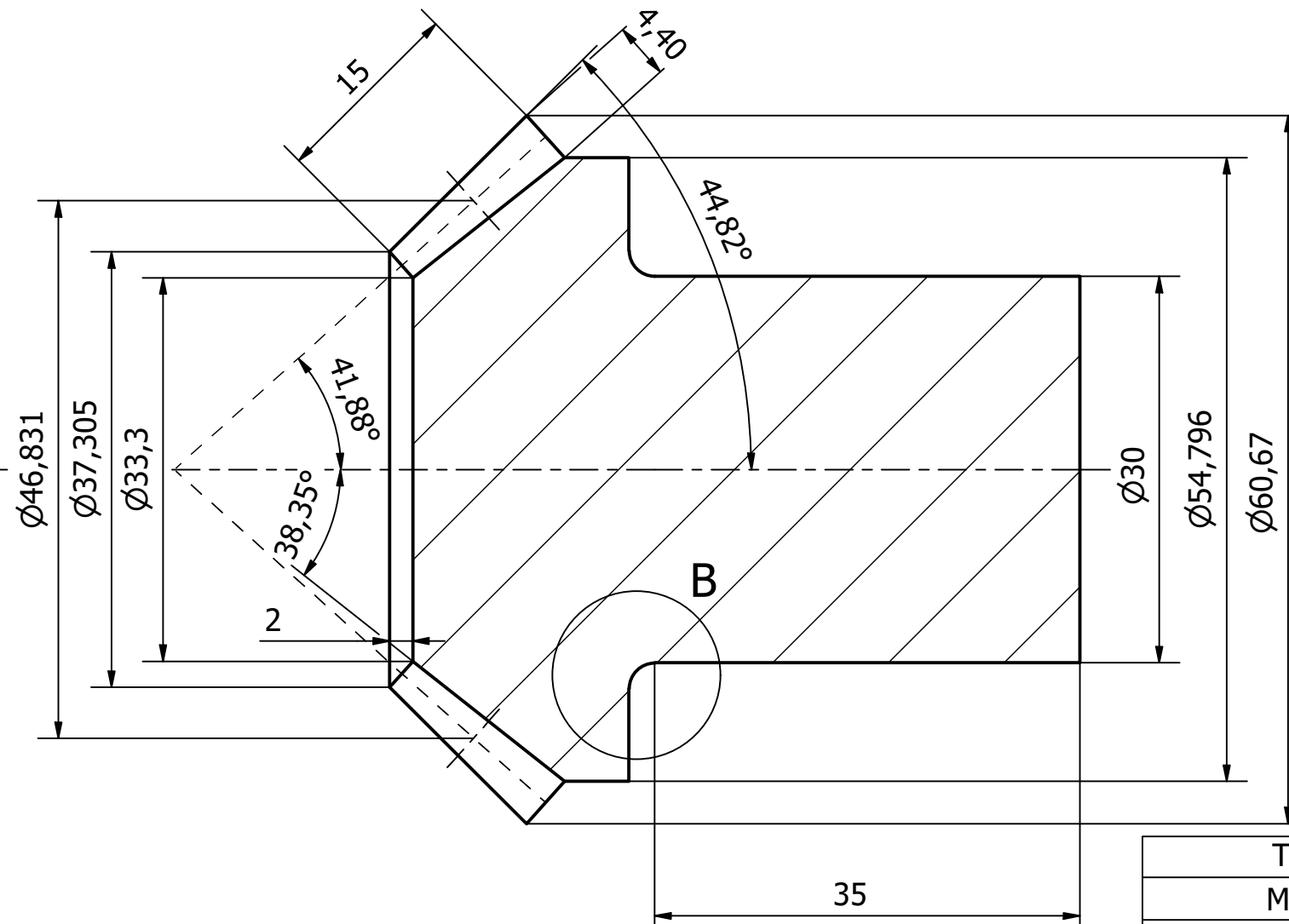
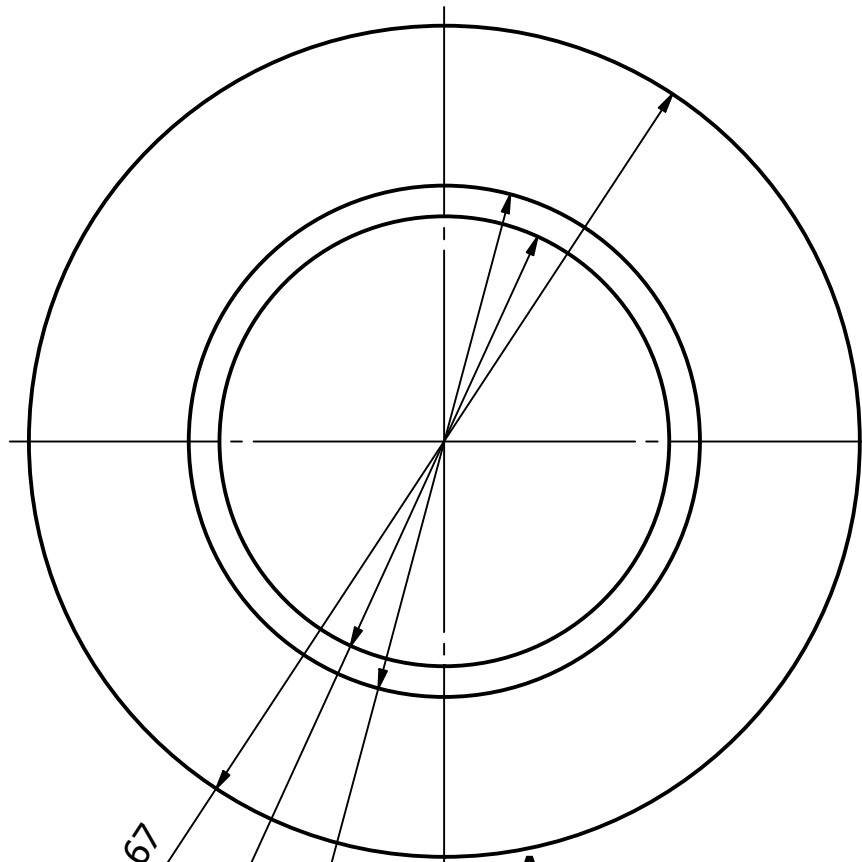




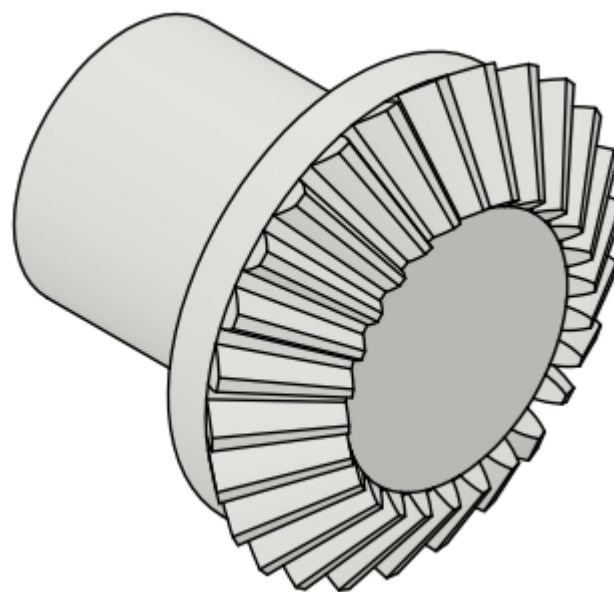
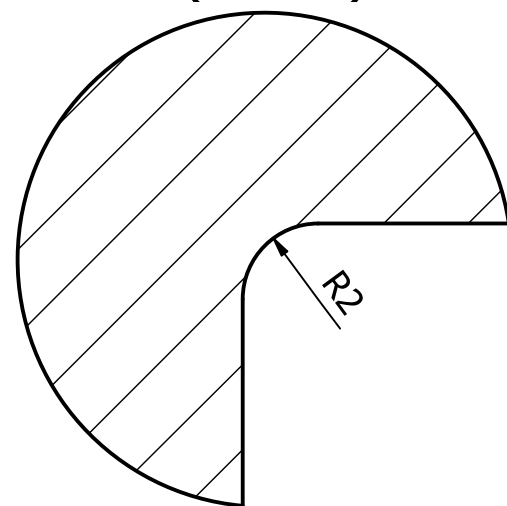
PRESJEK A-A

Tablica za gonjeni hipodini stožnik		
Modul	m	6 mm
Promjer diobene kružnice	$d_3$	300 mm
Pomak profila	$x_m$	-
Broj zubi	$z_3$	40
Srednja visina zuba	$h_3$	13,5 mm
Širina zupčanika	$b_3$	45 mm
Kut zuba	$\alpha_3$	20°
Promjer kinematske kružnice	$d_{w3}$	300 mm
Razmak osi vratila	a	-
Materijal	-	18CrNiMo8
Standardni profil	-	ISO 683-3
Napomena	-	

Autor Luka Vržina	MJERILO 1:2	Odobrio	Datum 24.06.24	Datum 24.06.24
SVEUČILIŠNI ODJEL ZA STRUČNE STUDIJE SPLIT		Gonjeni hipoidni stožnik		
		Gonjeni hipoidni stožnik	Edition	Sheet 1 / 1

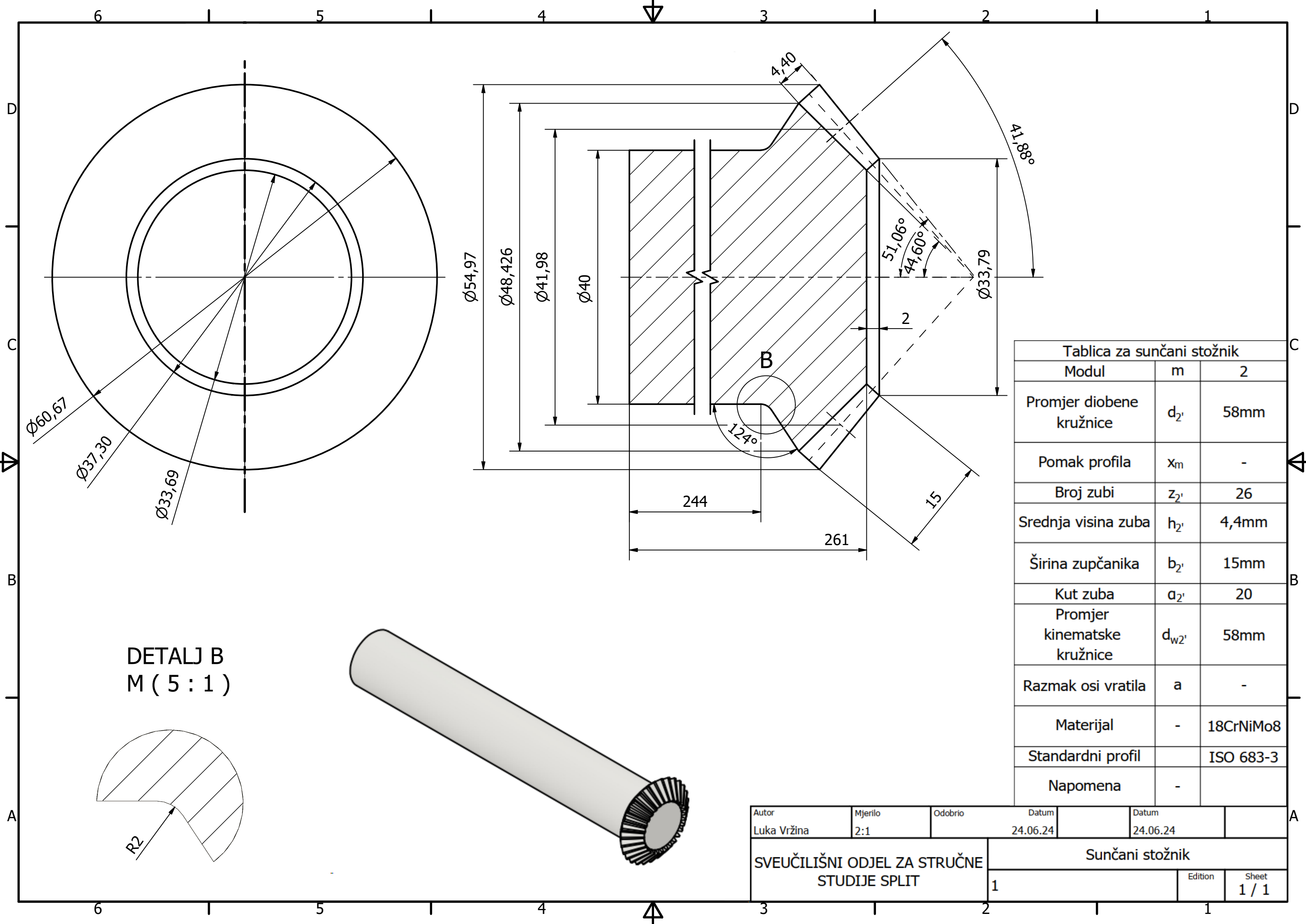


DETALJ B  
(5 : 1)



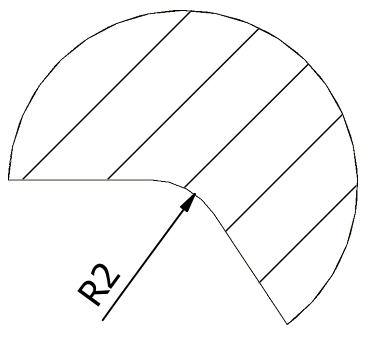
Tablica za planetarni stožnik		
Modul	m	2
Promjer diobene kružnice	$d_2$	52 mm
Pomak profila	$x_m$	-
Broj zubi	$z_2$	26
Srednja visina zuba	$h_2$	4,4 mm
Širina zupčanika	$b_2$	15 mm
Kut zuba	$\alpha_2$	$20^\circ$
Promjer kinematske kružnice	$d_{w2}$	52 mm
Razmak osi vratila	a	-
Materijal	-	18CrNiMo8
Standardni profil	-	ISO 683-3
Napomena	-	

Autor Luka Vržina	Mjerilo: 1:1	Odobrio	Datum 24.06.24	Datum 27.06.24
SVEUČILIŠNI ODJEL ZA STRUČNE STUDIJE SPLIT		Planetarni stožnik		
		Planetarni stožnik	Edition	Sheet 1 / 1

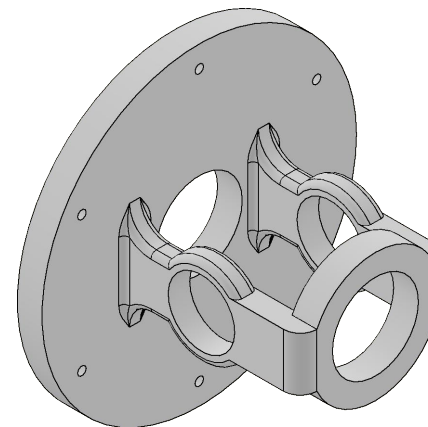
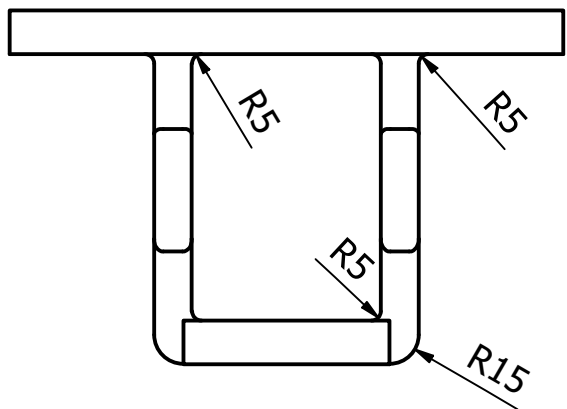
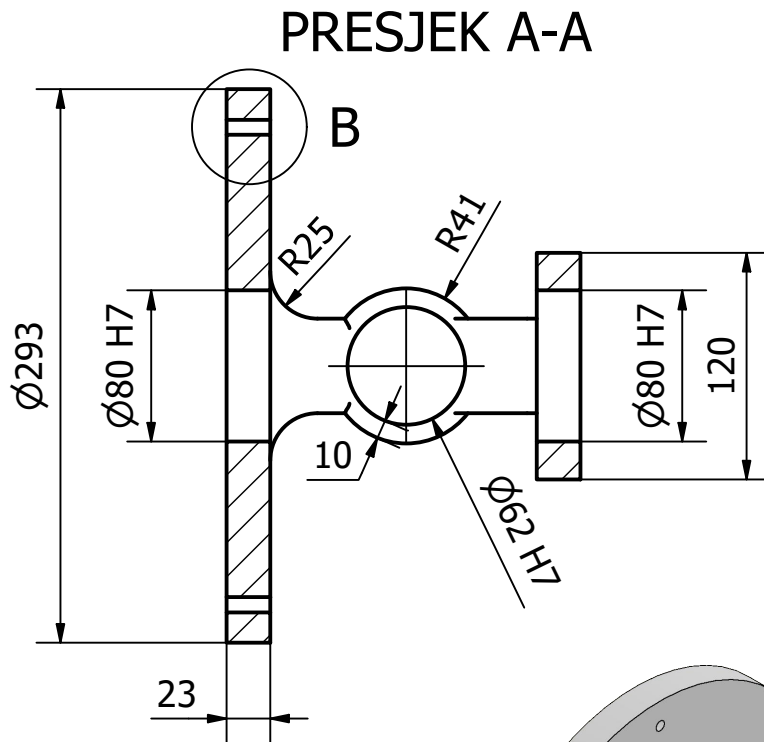
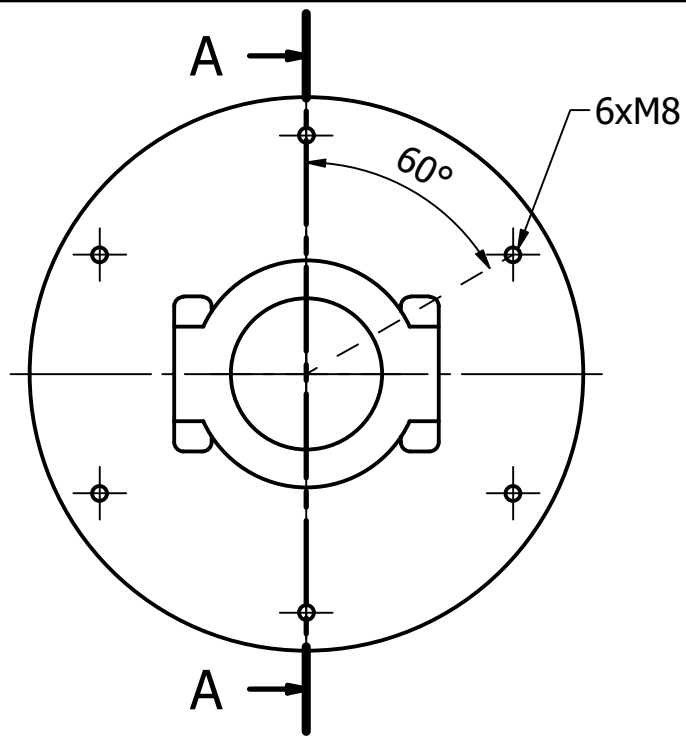


Tablica za sunčani stožnik		
Modul	m	2
Promjer diobene kružnice	$d_2'$	58mm
Pomak profila	$x_m$	-
Broj zubi	$z_2'$	26
Srednja visina zuba	$h_2'$	4,4mm
Širina zupčanika	$b_2'$	15mm
Kut zuba	$\alpha_2'$	20
Promjer kinematske kružnice	$d_{w2}'$	58mm
Razmak osi vratila	a	-
Materijal	-	18CrNiMo8
Standardni profil	-	ISO 683-3
Napomena	-	

DETALJ B  
M ( 5 : 1 )



Autor Luka Vržina	Mjerilo 2:1	Odobrio	Datum 24.06.24	Datum 24.06.24
SVEUČILIŠNI ODJEL ZA STRUČNE STUDIJE SPLIT			Sunčani stožnik	
1			Edition	Sheet 1 / 1



Autor Luka Vržina	Mjerilo: 1:4	Odobrio	Datum	Datum 19.5.2024.	
SVEUČILIŠNI ODJEL ZA STRUČNE STUDIJE SPLIT			Nosач vratila		
			Split	Edition	Sheet 1 / 1