

# PROJEKTIRANJE VN PODMORSKIH KABELSKIH VEZA KAKO BI SE POSPJEŠILA ZELENA TRANZICIJA OTOKA

---

Štroliga, Josip

Undergraduate thesis / Završni rad

2023

Degree Grantor / Ustanova koja je dodijelila akademski / stručni stupanj: **University of Split / Sveučilište u Splitu**

Permanent link / Trajna poveznica: <https://um.nsk.hr/um:nbn:hr:228:327674>

Rights / Prava: [In copyright](#) / [Zaštićeno autorskim pravom.](#)

Download date / Datum preuzimanja: **2025-02-01**



Repository / Repozitorij:

[Repository of University Department of Professional Studies](#)



UNIVERSITY OF SPLIT



**SVEUČILIŠTE U SPLITU**  
**SVEUČILIŠNI ODJEL ZA STRUČNE STUDIJE**

Preddiplomski stručni studij elektroenergetike

**JOSIP ŠTROLIGA**

**ZAVRŠNI RAD**

**PROJEKTIRANJE VN PODMORSKIH KABELSKIH  
VEZA KAKO BI SE POSPJEŠILA ZELENA  
TRANZICIJA OTOKA**

Split, rujan 2023.

**SVEUČILIŠTE U SPLITU**

**SVEUČILIŠNI ODJEL ZA STRUČNE STUDIJE**

Preddiplomski stručni studij elektroenergetike

## **ZAVRŠNI RAD**

**Kandidat:** Josip Štrolića

**Naslov rada:** Projektiranje VN podmorskih kablskih veza kako bi se  
pospješila zelena tranzicija otoka

**Mentor:** Leo Štrbac, pred.

Split, rujan 2023.

# SADRŽAJ

SAŽETAK .....	1
SUMMARY .....	2
1. UVOD.....	3
2. VISOKONAPONSKI PODMORSKI KABELI U REPUBLICI HRVATSKOJ.....	6
2.1. Južna petlja .....	9
3. POSTOJEĆE STANJE 110 kV VN PODMORSKE KABELSKE VEZE O. BRAČ – O. HVAR.....	12
3.1. Razlozi zamjene postojeće kableske veze .....	14
4. ZAMJENA – REKONSTRUKCIJA VN 110 KV PODMORSKE KABELSKE VEZE O. BRAČ – O. HVAR.....	15
4.1. Polaganje novog podmorskog kabela .....	15
5. TEHNIČKI PRORAČUNI KABELA .....	19
5.1. Proračun kratkog spoja .....	19
5.2. Proračun nazivnog strujnog opterećenja.....	21
5.3. Nazivni podaci za dimenzioniranje kabela .....	22
5.5. Izvedba kabela .....	23
5.6. Proračun nazivnog strujnog opterećenja trožilnog 3C podmorskog kabela s bakrenim vodičem poprečnog presjeka 630 mm <sup>2</sup> i dvostrukom armaturom .....	24
5.7. Termičko naprezanje kabela u normalnom pogonu.....	29
6. ZAKLJUČAK.....	34
LITERATURA .....	35
POPIS SLIKA .....	37
POPIS TABLICA.....	39

## SAŽETAK

### **PROJEKTIRANJE VN PODMORSKIH KABELSKIH VEZA KAKO BI SE POSPJEŠILA ZELENA TRANZICIJA OTOKA**

U ovom je radu prezentirana važnost projektiranja visokonaponskih kabelskih veza u ubrzanju zelene tranzicije otoka. Na primjeru zamjene kabelske veze između otoka Brača i Hvara, u radu se detaljno razmatra planiranje, dizajn i implementacija projekta s ciljem unaprjeđenja energetske održivosti otoka. Analizom tehničkih, ekonomskih i ekoloških aspekata ovakve zamjene, a samim time i njen doprinos održivom razvoju otoka cilj je identificirati kako iste mogu pojednostaviti prijelaz s tradicionalnih izvora energije na obnovljive izvore te potaknuti zelenu tranziciju otoka u Republici Hrvatskoj.

**Ključne riječi:** otok Brač, otok Hvar, podmorska kabelska veza, zelena tranzicija

## **SUMMARY**

# **DESIGN OF HV SUBSEA CABLE CONNECTIONS TO ACCELERATE THE ISLAND'S GREEN TRANSITION**

This final paper presents the importance of designing high-voltage cable connections in accelerating the island's green transition. Using the example of the replacement of the cable connection between the islands of Brač and Hvar, the paper examines in detail the planning, design and implementation of the project with the aim of improving the energy sustainability of the island. By analyzing the technical, economic and ecological aspects of this replacement and its contribution to the sustainable development of the island, the goal is to identify how they can simplify transition from traditional sources of energy to renewable sources and encourage the green transition of islands in the Republic of Croatia.

**Keywords:** island Brač, island Hvar, subsea cable connections, green transition

## 1. UVOD

Današnje društvo suočava se s neizbježnom potrebom za tranzicijom prema održivim energetske izvorima kao odgovor na mnogobrojne ekološke izazove. Donošenjem Europskog zelenog plana, Europska unija postavila je ambiciozan cilj o Europi kao prvom klimatski neutralnom kontinentu do 2050. godine te je zelena tranzicija kao pojam tako ušla u proces strateškog planiranja svih članica EU.

Osim nužnosti da se doprinese ostvarenju klimatskih ciljeva i zaštiti okoliša, potrebno je da se zelena tranzicija prepozna kao dobra poslovna prilika, dobra prilika za transformaciju hrvatskog gospodarstva s dugoročnom nisko-ugljičnom orijentacijom. Ovaj proces traži promjenu poslovnih procesa, ulaganje u nove tehnologije, implementaciju mjera energetske učinkovitosti, korištenje obnovljivih izvora i niz drugih aktivnosti koje zahtijevaju i velika ulaganja.

Zelena tranzicija postaje ne samo imperativ, nego i prilika za preoblikovanje energetske sustava prema nisko-ugljičnim alternativama, te tako osiguranje održive budućnosti za sadašnje i buduće generacije.

Posljednjih je godina turizam u Republici Hrvatskoj zadobio iznimnu ekonomsku važnost te kao takav posebnu ulogu imaju otoci. Zbog specifičnosti geografskog položaja otoci često zaostaju za kopnenim energetske razvojem. U tom smislu, izražava se važnost prelaska na visokoučinkovite i održive energetske tehnologije kako bi se osigurala sigurna, stabilna i ekološki prihvatljiva opskrba energijom na otocima. Jedan od ključnih aspekata ovog procesa je zamjena tradicionalnih uljno-izoliranih kabelskih veza s kabelima koji koriste izolaciju od umreženog polietilena.

Prelazak sa zastarjelih kabela izoliranih uljem pod tlakom na kabelsku vezu s izolacijom od umreženog polietilena ima dvostruki značaj. Sami prelazak na takve eliminira ozbiljnu ekološku prijetnju koju predstavljaju uljno-izolirani kabeli. Tradicionalni kabeli s uljnom izolacijom predstavljaju rizik od onečišćenja tla i vode uljem, što može imati dugoročne negativne posljedice na okoliš. Moderna veza s izolacijom od umreženog polietilena nudi ekološki prihvatljiviju alternativu koja smanjuje ovu potencijalnu opasnost.

Drugo, zamjena kabela doprinosi poboljšanju energetske infrastrukture otoka. Energetska pouzdanost postala je ključni faktor za održivi razvoj, a prekidi napajanja, posebice na otocima s radijalno napajanom distribucijskom mrežom mogu narušiti bitnu ekonomiju turizma. Kabeli s izolacijom od umreženog polietilena, smanjujući rizik od kvarova te lakšim održavanjem električne izolacije, doprinose povećanju pouzdanosti energetske veze, osiguravajući kontinuiranu i stabilnu opskrbu električnom energijom.

U ovom radu, temeljenom na primjeru zamjene kabela između otoka Brača i Hvara, dublje će se istražiti tehničke, ekonomske i ekološke implikacije zamjenom navedenih kabela. Naglasak je na važnosti takvih promjena u kontekstu ubrzanja zelene tranzicije otoka i postizanja održive energetske budućnosti.

Podmorski se kabeli polažu ispod morske površine po morskom dnu. Poznato je da postoje energetske kabeli koji služe za prijenos električne energije i komunikacijski kabeli za prijenos informacija. Jedni i drugi mogu biti u izvedbi za polaganje ispod morske površine. Konstrukcijska razlika između kabela koji se polažu na zraku ili u zemlju u odnosu na kabele koji se polažu po morskom dnu je u mehaničkoj zaštiti kabela i u slojevima i materijalima koji služe za vodonepropusnost.

Podmorski energetske kabeli korišteni su u početku najvećim dijelom radi napajanja prekomorskih objekata kao što su svjetionici i sl. Kasnije njihova namjena postaje opskrba energijom otoka u priobalju. Povezivanje autonomnih opskrbenih mreža radi bolje stabilnosti i povezivanja resursa na snazi je od šezdesetih godina prošlog stoljeća.

Danas kada govorimo o energetskim kabelima za srednji i visoki napon najčešće govorimo o kabelima s izolacijom od umreženog polietilena (XLPE). Zadnjih 30 godina gotovo se isključivo naručuju i ugrađuju kabeli s izolacijom od umreženog polietilena (XLPE). Do tada su u pogonu bili pretežno energetske kabeli s *excessive stress fluid-stuffed* (HPFF) ili *low-stress fluid-crammed* (LOPF), dakle kabeli s papir-uljnom izolacijom pod tlakom. Danas se ugrađuju kabeli s izolacijom od umreženog polietilena (XLPE), zbog značajnih prednosti ove izolacije – ne postoji rizik od istjecanja ulja i praktički ne zahtijeva posebno održavanje.



Kabeli s papir-uljnom izolacijom pod tlakom imaju sustav s uljem koje cirkulira unutar metalne cijevi i unutar energetskog kabela što predstavlja opasnost da uslijed kvara na sustavu uljne izolacije značajne količine ulja mogu dospjeti u more što bi moglo prouzročiti dodatne ekološke probleme. Izolacija od umreženog polietilena (XLPE) bazirana je na čvrstom izolacijskom materijalu te ne postoji opasnost za okolinu.

Bitno je naglasiti da su i troškovi održavanja kabela s izolacijom od umreženog polietilena (XLPE) znatno niži nego kod kabela s papir-uljnom izolacijom pod tlakom. Mana kabela s izolacijom od umreženog polietilena (XLPE) je ta što se uslijed naponskih napreznja mogu javiti trajna oštećenja izolacije, dok se kod kabela s papir-uljnom izolacijom pod tlakom kabelskom tehnologijom ta oštećenja u nekoj mjeri sama obnavljaju.

## 2. VISOKONAPONSKI PODMORSKI KABELI U REPUBLICI HRVATSKOJ

U tablici 2.1. navedeni su postojeći visokonaponski podmorski kabeli u Republici Hrvatskoj i njihove tehničke karakteristike te godine ulaska u pogon istih.

Tablica 2.1. Postojeći podmorski kabeli nazivnog napona 110 kV u Republici Hrvatskoj

	Dozvoljeno optrećenje		Duljina (km)	Vodič		Nazivni napon [kV]	Godina ulaska u pogon
	I <sub>t</sub>	S <sub>t</sub>		Mat.	Presjek		
	[A]	[MVA]					
<b>kopno - otok Krk</b>							
kp Kraljevica-kk Tiha	525	100	0,740	Al	3(1x400)	110	1983.
kk Tiha - spoj. Tiha	525	100	0,040	Cu	3x300	110	1983.
spoj. Tiha - spoj. Šilo	525	100	3,720	Al	3x300	110	1983.
spoj. Šilo - kk Šilo	525	100	0,040	Cu	3x300	110	1983.
kk Šilo - Omišalj	525	100	6,500	Al	3(1x400)	110	1983.
<b>kopno - otok Krk</b>							
Crikvenica - Spoj.1Crikven.	367	70	1,100	Al	3x240	110	1973.
Spoj.1Crikvenica-Spoj.2Crikv.	367	70	0,200	Cu	3x150	110	1973.
Spoj.2 Crikvenica.-Spoj.Konjin	640	122	3,940	Cu	3x630/2,4 Pb	110	2022.
Spoj.Konjin - kk Konjin	367	70	0,340	Cu	3x150	110	1973.
<b>otok Krk - otok Cres</b>							
kk M.Bok - Spoj.M.Bok	367	70	0,380	Cu	3x150	110	1973.
Spoj.M.Bok - Spoj.Merag	367	70	7,145	Al	3x150	110	1973.
Spoj.Merag - kk Merag	367	70	0,175	Cu	3x150	110	1973.
<b>otok Cres - otok Lošinj</b>							

	Dozvoljeno optrećenje		Duljina (km)	Vodič		Nazivni napon [kV]	Godina ulaska u pogon
	I <sub>t</sub>	S <sub>t</sub>		Mat.	Presjek [mm <sup>2</sup> ]		
	[A]	[MVA]					
kp Osor 1- Spoj.Osor 1	525	100	0,343	Al	4x(1x400)	110	1986
Spoj.Osor 1-kp Osor 2	525	100	0,632	Al	4x(1x400)	110	1986.
<b>otok Krk - otok Rab</b>							
KG Surbova-KS Surbova	525	100	0,170	Cu	3x300	110	1993.
KS Surbova-KS Stojan	525	100	10,666	Al	3x300	110	1993.
KS Stojan-KG Stojan	525	100	0,120	Cu	3x300	110	1993.
<b>otok Rab - otok Pag</b>							
kk Vašibaka - kk Deda	525	100	11,200	Cu	3x(1x300)	110	1994.
<b>kopno - otok Pag</b>							
KS Koromačina - KS Toreta	525	100	2,660	Cu	3x(1x400)	110	1996.
KS Kulina – KS Selina	525	100	2,4	Cu	400	110	1994.
<b>Otok Pag – Otok Rab</b>							
KS Deda – KS Vašibaka	525	100	11,027	Cu	3x1x300	110	1994.
<b>kopno - otok Brač</b>							
KS Dugi Rat – KS Postira	640	122	8,5	Al/Cu	1000/2,2 Pb+ 3x630/2,4 Pb+ 1000/95	110	1994/2022 /2018.
Dugi Rat – KS Lozna Mala	525	100	8,3	Cu	400	110	2000.
<b>otok Brač - otok Hvar</b>							
KS Slatina – KS Travna	525	100	4,5	Al/Cu	150/150	110	1970.

	Dozvoljeno optrećenje		Duljina (km)	Vodič		Nazivni napon [kV]	Godina ulaska u pogon
	I <sub>t</sub>	S <sub>t</sub>		Mat.	Presjek		
	[A]	[MVA]	[mm <sup>2</sup> ]				
<b>otok Hvar - otok Korčula</b>							
KS Medvidbad – KS Prapatna	525	100	16,3	Al/Cu	150/150	110	1971.
<b>otok Korčula - Pelješac</b>							
KS Strečica – KS Zamošće	640	122	2,2	Al/Cu	1000/630	110	2011.
<b>Split - Kaštela</b>							
Dobri - Kaštela			5,468	Al/Cu	(3x1x1000, 3x1x800)	110	2006.

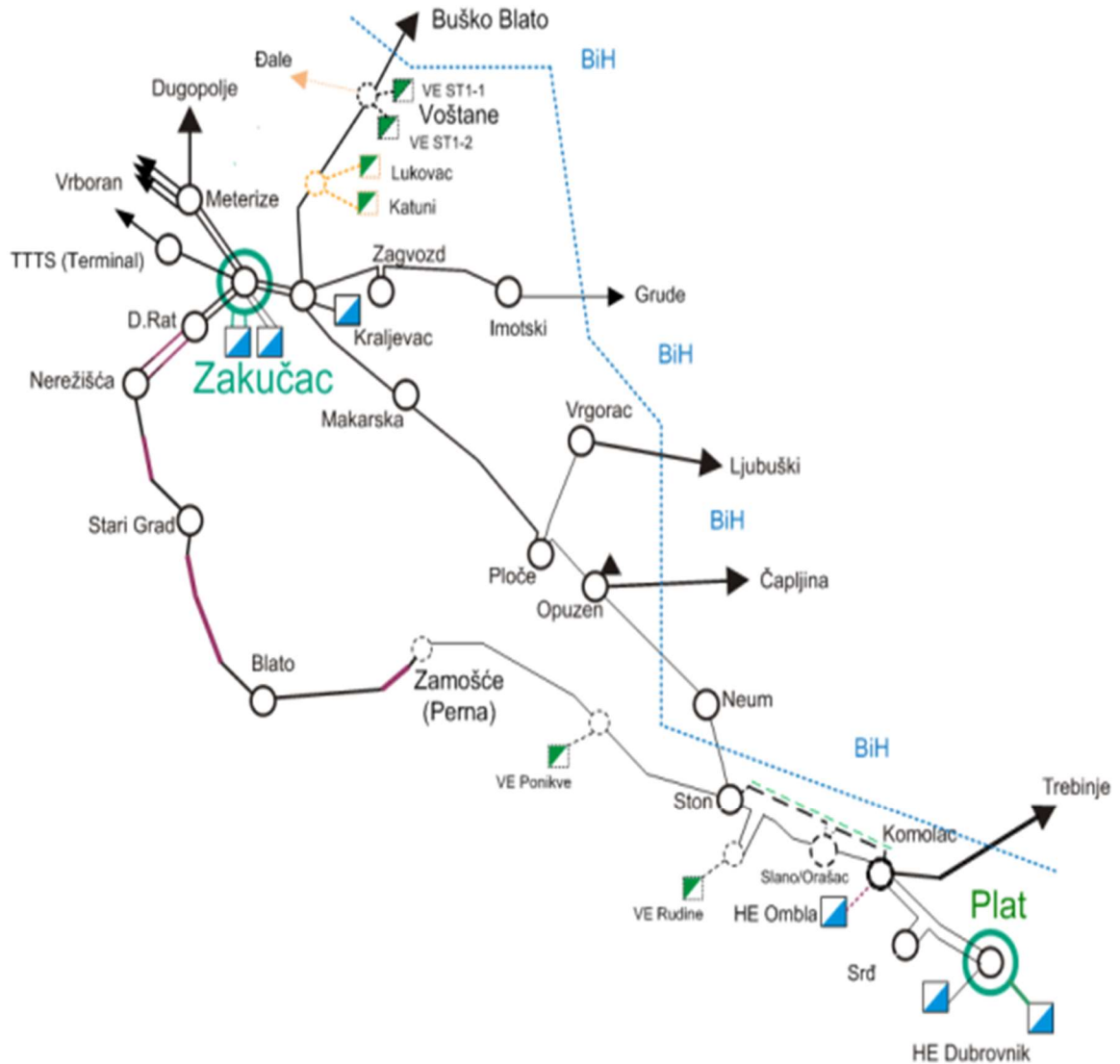
Jedna od temeljnih gospodarskih grana, turizam, intenzivnije se počela razvijati u drugoj polovici prošlog stoljeća, što posljedično dovodi do gospodarskog razvoja koji predstavlja uzrok naglog porasta potrošnje električne energije. Porast turističkih kapaciteta, posebno u hotelskom smještaju, uvjetovao je i nužnost povećanja pouzdanosti napajanja, koja više ne dopušta dulje prekide napajanja, neminovne u radijalno napajanoj distribucijskoj mreži.

Prateći porast kroz narednih petnaestak godina, prijenosna mreža napona 110 kV zatvorena je u prsten preko ostalih srednjodalmatinskih otoka. Mreža 110 kV otoka srednje i južne Dalmacije povezana je sa 110 kV mrežom na kopnu u TS 110/35/10 kV Dugi Rat i TS 110/35 kV Ston. Za međusobno povezivanje otoka izgrađen je zračni vod preko otoka Brača i položen podmorski kabel između o. Brača i o. Hvara, a zatim i između o. Hvara i o. Korčule, te između otoka Korčule i poluotoka Pelješac. Nakon izgradnje zračnih vodova 110 kV na otocima Hvaru, Korčuli i poluotoku Pelješcu, izgradnjom transformatorskih stanica 110/35 kV Nrežišća, Stari Grad, Blato, te dogradnjom TS 110/35 kV Ston, početkom 80-tih godina ostvarena je cjelovita energetska veza preko srednjodalmatinskih otoka na naponskoj razini 110 kV.

Glavna točka napajanja ove mreže je TS Dugi Rat, koja je s dva dalekovoda 110 kV povezana na HE Zakućac.

## 2.1. Južna petlja

Srednjodalmatinski otoci uključeni su u elektroenergetsku mrežu preko podmorskih uljnih trožilnih kabela 110 kV u periodu od 1968. do 1978. god. koji čine tzv. Južnu otočnu petlju (Slika 2.1.).



Slika 2.1. Južna otočna petlja

Južnom otočnom petljom, ili kako se još naziva Južna petlja, smatraju se četiri, odnosno danas šest 110 kV dalekovoda između TS 110/35 kV "Dugi Rat" i TS 110/35 "Ston", koji s kopnenim 110 kV dalekovodima Zakučac - Dugi Rat I i II, Kraljevac - Zakučac I i II, Kraljevac - Makarska, Opuzen – Ploče, Ploče - Makarska, Opuzen - Neum i Neum - Ston zatvaraju prsten, odnosno petlju, a sačinjavaju je sljedeći dalekovodi:

1. DV 110 kV D 128 Dugi Rat – Nerežišća I (zamijenjen u veljači 2022.)
2. DV 110 kV D 169 Dugi Rat – Nerežišća II
3. DV 110 kV D 153 Nerežišća - Stari Grad
4. DV 110 kV D 129 Stari Grad – Blato
5. DV 110 kV D 133 Blato - Ponikve
6. DV 110 kV D 184 Ponikve – Ston

U sastavu navedenih dalekovoda danas se nalazi pet kablskih veza koje su prikazane u Tablici 2.2.

Tablica 2.2. 110 kV kablške veze Južne otočne petlje

1.	KB 110 kV Dugi Rat – Postira,	veza: kopno - o. Brač I, (zamijenjen 2022.)	TS D. Rat – KS D. Rat 680 m Dužina podmorskog kabela: 7260 m ZKS Postira – KS Postira 535 m Ukupno 8.475 m
2.	KB 110 kV Dugi Rat - Lozna mala,	veza: kopno - o. Brač II,	dužina: 8,263 km
<b>3.</b>	<b><u>KB 110 kV Slatina – Travna,</u></b>	<b><u>veza: o. Brač - o. Hvar,</u></b>	<b><u>dužina: 4,544 km</u></b>
4.	KB 110 kV Medvidbad – Prapratno,	veza: o. Hvar - o. Korčula,	dužina: 16,340 km
5.	KB 110 kV Zamošće (Perna)- Strečica,	veza: o. Korčula – Pelješac,	dužina: 2,223 km

Navedene kabelaške veze, izuzev kabela KB 110 kV Dugi Rat - Lozna mala (zamijenjen 2000. g.), KB 110 kV Zamošće (Perna) – Strećica (zamijenjen 2011. g.), te KB 110 kV Dugi Rat – Postira (zamijenjen podzemni kabel na Braču (2018. i podmorski kabel 2022. g.), izvedene su VN kabelima s izolacijom od papir-ulja pod tlakom, i kao takve mogu biti izvorom ekološkog incidenta.

Popravak kvara na takvim kabelima u pravilu traje i nekoliko mjeseci stoga se smatra da postojeće dionice kabela s izolacijom od papir-ulja pod tlakom treba postupno zamijeniti.

Sredinom 90-tih godina već se pojavljuje potreba povećanja prijenosne moći i sigurnosti napajanja otoka Brača, što je uvjetovalo realizaciju i druge podmorske energetske kabelaške veze između kopna i otoka Brača, koja je nakon izgradnje drugog nadzemnog voda 110 kV do TS Nerežišća, čvršće povezala dvije točke prijenosne mreže: TS Dugi Rat i TS Nerežišća. Danas je u pogonu i podmorska VN kabelaška veza Dugi Rat – Lozna Mala na o. Braču.

Iz navedenog proizlazi da su pojedini dijelovi ove Južne otočne petlje, bez većih havarija, u pogonu preko 50 godina.

### **3. POSTOJEĆE STANJE 110 kV VN PODMORSKE KABELSKE VEZE O. BRAČ – O. HVAR**

Kako je već navedeno, predmetni podmorski kabel 110 kV Brač-Hvar dio je postojećeg DV/KB 110 kV Nerežišća-Stari Grad koji je dio tzv. „Južne otočne petlje“ preko koje su srednjedalmatinski otoci uključeni u elektroenergetsku mrežu Hrvatske.

Postojeći DV 110 kV Nerežišća - Stari Grad je kombinirana zračno-kabelska veza a sastoji se iz tri dijela:

- Nerežišća-KS Slatina – zračni vod s vodičima Al/Č 150/25 mm<sup>2</sup> ukupne duljine 8,225 km,
- KS Slatina-KS Travna – trožilni podmorski kabel u moru s vodičima Al 150 mm<sup>2</sup> (dužine 4282 m) i trožilni podmorski kabeli u zemlji s vodičima Cu 150 mm<sup>2</sup> (dužine 105m+370m), ukupna dužina kabela veze 4,75 km (položeni u more+položeni u zemlju, podmorski kabel Brač-Hvar) (slika 3.1.) i
- KS Travna-Stari Grad – zračni vod s vodičima Al/Č 150/25 mm<sup>2</sup> ukupne duljine 6,470 km.

Postojeći podmorski kabel od KS Slatina do KS Travna je trožilni podmorski kabel položen u more OKRA 1x3x150 mm<sup>2</sup> s vodičima Al 150 mm<sup>2</sup> (dužine 4282 m) i trožilni podmorski kabel položen u zemlju OKRA 1x3x150 mm<sup>2</sup> s vodičima Cu 150 mm<sup>2</sup> (dužine 105m+370m), ukupna dužina kabela veze 4,75 km (položeni u more+položeni u zemlju, podmorski kabel Brač-Hvar).

KS Slatina smještena je s južne strane otoka Brača, u blizini naselja Murvica. KS Travna smještena je sa sjeverne strane otoka Hvara, u blizini Starog Grada.

Predmet ove mape je zamjena postojeće kabela veze Brač- Hvar tj. dionice KS Slatina-KS Travna.

Postojeći DV 110kV Nerežišća - Stari Grad ima vrlo značajnu ulogu u promatranj mreži, a njegova dionica podmorski kabel KS Slatina – KS Travna je nepouzdana, ponajprije radi svoje starosti (položen prije više od 45 godina.), postojeći kabel je na kraju svog eksploatacijskog vijeka.



Potrebno je naglasiti da postojeći kabel sadrži otprilike 20 000 litara ulja pa je i ekološka opasnost od istjecanja ovog ulja u more, te zagađenje mora izrazito velika. Kabelska trasa je u blizini turističkih mjesta te se posebna pozornost mora posvetiti ekologiji i sigurnosti kabelske veze, te postizanju propisanih uvjeta bezopasnosti.

U tijeku je i izgradnja obnovljivih izvora el. energije na srednjodalmatinskim otocima. Izgrađena vjetroelektrana VE Ponikve ima instaliranu snagu 36,8 MW, a koristi 16 Enerconovih E-70 vjetroagregata snage 2,3 MW, priključena je na EES RH i putem ovog kabela. U posljednje vrijeme bilježi se porast izgradnje solarnih elektrana po otocima. Polaganje novog kabela omogućit će spoj novih solarnih elektrana na EES RH. Uz navedeno kroz programe smanjenja emisije CO<sub>2</sub> u transportu u skoroj budućnosti se planira prelazak vozila na električni pogon i izgradnja putničkih brodova za otoke koji će također biti na električni pogon te će za njih trebati osigurati mogućnost punjenja baterija električnom energijom tijekom noći, za što će ključnu ulogu odigrati upravo predmetni podmorski kabel.



Slika 3.1. Postojeći podmorski kabel od KS Slatina do KS Travnja

### 3.1. Razlozi zamjene postojeće kabelske veze

Sažimajući prethodno, neki od osnovnih razloga zamjene predmetnog visokonaponskog kabela su:

1. Dugi eksploatacijski vijek (kabel se nalazi u pogonu već punih 45 godina),
2. Kabel je uljni s papirnom izolacijom, kod kojeg su zabilježeni kvarovi i gubitak tlaka izolacijskog ulja,
3. Potencijalna opasnost od ekološkog incidenta koji bi se mogao pojaviti kod mehaničkog oštećenja na kabelima budući da postojeći kabeli sadrže veliku količinu izolacijskog ulja, a u skladu s jačanjem mjera zaštite morskog okoliša država članica EU,
4. Zbog potrebe za pouzdanim napajanjem srednjodalmatinskih otoka putem ove prijenosne veze u skladu s planovima izgradnje EE objekata koji su njome povezani,
5. Stvaranje uvjeta za smanjenje emisije CO<sub>2</sub> u transportu kroz prelazak vozila na električni pogon i izgradnju putničkih brodova koji će također biti na električni pogon te će za njih trebati osigurati mogućnost punjenja baterija električnom energijom tijekom noći, za što će ključnu ulogu odigrati upravo predmetni podmorski kabel.

Postojeći VN trožilni podmorski kabel s faznim vodičima od aluminijske i bakrene te izolacijom papir-uljne pod tlakom, potrebno je zamijeniti novim trožilnim podmorskim VN kabelom s faznim vodičima od bakra, suvremenih tehnoloških značajki, s izolacijom od umreženog polietilena, električnom zaštitom, aksijalnom i radijalnom vodonepropusnošću te dvostrukom armaturom od pocinčanih čeličnih žica, u skladu s lokacijskim i funkcionalnim specifičnostima postojećih postrojenja, vodeći računa o značaju ove kabelske veze u EES-u.

## **4. ZAMJENA – REKONSTRUKCIJA VN 110 KV PODMORSKE KABELSKE VEZE O. BRAČ – O. HVAR**

Kabel se polaže od KS Travna na otoku Hvaru prema KS Slatina na otoku Braču trasom pozicioniranom istočno od trase postojećeg kabela. Na otočnim dijelovima, trase novog kabela vođene su po slobodnom prostoru gdje nema postojećeg kabela osim na samom kraju kod izlaska iz zemlje i dizanja prema kabelskim završetcima u kabelskim stanicama. Kabel se polaže po trasi u Hvarskom kanalu, koja je paralelna trasi postojećeg kabela, s tim da se na dijelu trase u uvali Travna križaju trase novog i postojećeg kabela.

Postojeći kabel prije polaganja novog kabela treba zaštititi na dva mjesta gdje dolazi do križanja novoga i staroga kabela, a križanja trasa su na dijelu gdje je došlo do odstupanja trase postojećeg kabela. Zaštitu je potrebno izvesti neposredno prije polaganja novog kabela kako bi u slučaju oštećenja postojećeg kabela neraspoloživost predmetne kableske veze bila što je moguće kraća.

### **4.1. Polaganje novog podmorskog kabela**

Kako bi se kvalitetno izveli radovi na polaganju novih kabela potrebno je prethodno izvršiti zaštitu postojećeg kabela pomoću platnenih vreća punjenih pijeskom na dijelu gdje se trase postojećeg i novog kabela križaju u uvali Travna. Radnje na zaštiti postojećeg kabela treba izvesti neposredno prije polaganja novog kabela kako bi, u slučaju da se dogodi kvar na postojećem kabelu, neraspoloživost kableske veze Brač – Hvar bila najkraća moguća.

Prije dobavljanja podmorskog kabela i opreme potrebno je izvršiti sve pripremne radove za polaganje na Braču i na Hvaru, koji uključuju:

- izvođenje građevinskih pripremnih radova na trasi kabela, iskop rova i izradu posteljice, izradu betonskih radova, podloga, kada, poklopnih elemenata, dovoz materijala za posteljicu i uzemljenje, polaganje uzemljivača, izvođenje priobalnih zaštita, konstrukcije za zaštitu od posolice, kao pripremu za polaganje podmorskog kabela, izrada radnih platoa za smještaj opreme za polaganje, postavljanje vitla za povlačenje kabela, postavljanje i učvršćivanje kolotura duž trase na propisane udaljenosti i sl.

- rekonstrukciju kabelaških stanica Slatina i Travna osim u dijelu uljne instalacije i kabelaških završetaka za postojeće kabele.
- zaštitu postojećeg kabela platnenim vrećama napunjenim s pijeskom u beznaponskom stanju u uvali Travna na mjestima križanja s trasom novog kabela.

Svim elektromonterskim radovima moraju prethoditi građevinski radovi, a prvo se izrađuju nove kabelaške trase, u koje će se postaviti novi kabel, a koje moraju biti usklađene sa specifičnostima za svaki karakteristični dio trase. U sklopu pripremnih radova, trase će se detaljno pregledati prije dopreme i polaganja kabela.

Kabelaški rov duž svoje cijele dužine mora biti izveden u skladu s karakterističnim presjecima predviđenim projektom tj. u skladu s predviđenim dimenzijama iskopa. Nakon završetka iskopa i betoniranja pristupa izrade se kabelaške posteljice od mljevenog vapnenca (nule). Posteljica se uz vlaženje nabija vibratorom do debljine predviđene projektom, a kad se dopremi, kabel se postavlja i ponovno po njemu posteljica koja se uz vlaženje nabija vibratorom do razine na koju dolazi poklopni element. Neposredno prije polaganja kabela obilazi se rov s pripremljenom posteljom i oslobađa od eventualno odronjenog materijala.

Potrebno je izvesti i sve novo-zahtijevane prodore u betonu i pregradama te ih građevinski obraditi, tako da ne smiju imati oštre rubove koji bi mogli oštetiti kabel. Također, važno je voditi računa da se s mjesta gdje će se polagati i povlačiti kabel uklone i sve veće oštre stijene kako ne bi postojala opasnost od oštećivanja kabela.

Kabel se doprema brodom specijaliziranim za polaganje podmorskih kabela iz tvornice, s tim da se tim istim brodom vrši i polaganje kabela. Brod za polaganje kabela opremljen je odgovarajućom mehanizacijom i opremom za polaganje kabela i za precizno navođenje broda duž trase kabela, kao i pomoćnim rednim brodovima nužnim za rad u plićini i rad s kabelom koji pluta na plovcima (zračnim jastucima). Polaganje kabela mora se izvoditi prema uputama proizvođača kabela i uz prisustvo odgovorne osobe sa strane proizvođača.

Za polaganje kabela potrebno je izabrati što povoljnije vremenske prilike, prateći dugoročnu i kratkoročnu vremensku prognozu. Prije početka izvođenja radova u Hvarskom kanalu potrebno je na propisan način obavijestiti Lučku kapetaniju, od nje dobiti odobrenje i ishoditi sve potrebne dozvole.

Polaganje kabela počinje tako da se prvo na Brač iskrca dužina kabela od cca 70-75 m (ovisno o tome koja dužina kabela će se oštetiti njegovim povlačenjem) i odmah položi u već pripremljeni rov u zemlju, osim zadnjeg luka kabela koji će se izvesti nakon što se kabel rasplete u tri jednožilna. Iskrčavanje kabela s broda i njegovo povlačenje po već pripremljenoj trasi i koloturima treba nadzirati i registrirati silu povlačenja. Predmetna dužina je potrebna za otočni dio predmetne kableske veze na Braču, od priobalne zaštite do novih kabelskih završetaka. Posada broda za polaganje kabela treba prema uputama proizvođača kabela pomoću pomoćnog broda manjeg gaza i odgovarajuće opreme (plovci, „plutajući zračni jastuci“ i sl.), osigurati iskrčavanje kabela u dužini od cca 75 m na otok Brač u uvali Slatina. Ovaj dio kabela osim raspletenog dijela, treba odmah položiti u pripremljenu trasu i na odgovarajući način fiksirati i zaštititi od vanjskih utjecaja, kako bi se moglo nastaviti polaganje kabela brodom prema Hvaru.

Prilikom polaganja kabela u more potrebno je voditi računa na kakvo se dno polaže kabel. Ako je dno pjeskovito i nema „stranih“ predmeta po dnu, kabel se može polagati bez posebnih provjera. Međutim, na dijelovima trase sa stjenovitim dnom polaganje se treba vršiti s povećanim oprezom te je važno voditi računa da se kabel ne položi na oštre izdanke stijena kako ne bi došlo do oštećenja istog. U ovakvim situacijama mora se intervenirati i podmorskim radovima otkloniti oštre izdanke stijena koji bi mogli oštetiti armaturu kabela. Isto vrijedi i za strana tijela koja mogu biti na morskom dnu, kao npr. odbačena sidra i sl. koje treba ukloniti s trase kabela.

Nakon što se kabel položi na morsko dno u Hvarskom kanalu i brodom dođe u uvalu Travna na otoku Hvaru, na isti način, manjim plovilom, manjeg gaza i odgovarajućom opremom (plovci, „plutajući jastuci“ i sl.), treba osigurati izvlačenje kabela u dužini od 80-85m (ovisno o tome koja dužina kabela će se oštetiti njegovim povlačenjem) na otok Hvar u uvali Travna i izvršiti njegovo polaganje u kabelsku trasu prethodno betoniranu i pripremljenu s posteljicom. Kabel treba položiti duž trase pomoću prethodno dopremljene opreme (vitlo, koloture i sl.), koju treba postaviti i fiksirati na prethodno pripremljene radne plateau.

U uvali Travna potrebno je polaganje kabela izvoditi oprezno zbog blizine postojećeg 110 kV kabela, koji se mora detaljno locirati i označiti mjesta križanja kabela.

Nakon što se položi ukupna dužina kabela, isti se postavi u trasu te se izvedu kabelski završetci koji se povezuju na dalekovod DV 110 kV Nerežišća - Stari Grad, prije zatrpavanja posteljice i postavljanja poklopaca priobalne zaštite potrebno je ispitati kabel. Za ispitivanja kabela potrebno je izraditi ispitno izvješće kako bi se dokumentiralo da kabel nije oštećen prilikom polaganja.

Ako se ispitivanjima dokaže da kabel nije oštećen prilikom polaganja, pristupa se završnim radovima; u trasi kabel treba zasuti posteljom i mehanički zaštititi te položiti uzemljivačke trake i zatrpati rov.

Početak zatrpavanja vrši se mljevenim vapnencem (nulom), materijalom za posteljicu, koji se vlaži, a potom nabija iznad kabela. Toplinska otpornost mljevenog vapnenca (nule), mora biti  $\rho \leq 80$  (Kcm/W) uz vlažnost do 3%, ako je veća toplinska otpornost mora se dodati u materijal za posteljicu cement ili bentonit u količini otprilike 2%. Daljnje zatrpavanje vrši se glinom za uzemljivačke trake i probranom zemljom, a potom miješanim materijalom od iskopa rova. Nakon izvedenih radova na polaganju kabela, potrebno je izvršiti snimanje položenog kabela po trasi s podvodnom kamerom.

Tijekom polaganja svih duljina podmorskog kabela potrebno je trajno pratiti i dokumentirati sljedeće parametre:

- položaj broda koji polaže kabel,
- duljinu položenog kabela,
- dubinu mora,
- brzinu polaganja kabela,
- kut ulaska kabela s broda u more,
- preostalu vlačnu silu kabela na dnu mora,
- vučnu silu na razini mora,
- brzinu i smjer vjetra,
- stanje mora i visine valova,
- podatke o vlačnim silama vitala prilikom izvlačenje podmorskog 110 kV kabela na kopnu,
- eventualne sve druge podatke i događaje koji su od značaja za polaganje kabela.

## 5. TEHNIČKI PRORAČUNI KABELA

Kako bi se dobili realni podatci za moguću strujnu opteretivost kabela, proračun nazivnog strujnog opterećenja i gubitaka u kabelu izvodi se u skladu s pravilnicima, u ovom slučaju prati se PRAVILNIK O TEHNIČKIM ZAHTJEVIMA ZA ELEKTROENERGETSKA POSTROJENJA NAZIVNIH IZMJENIČNIH NAPONA IZNAD 1 kV, (NN 105/2010), proračun strujne opteretivosti te proračun gubitaka treba napraviti u prema HRN IEC 60287.

### 5.1. Proračun kratkog spoja

Vrijednosti struja trolnog i jednopolnog kratkog spoja na mjestima povezivanja predmetnog podmorskog kabela na susretne dalekovode, u KS SLATINA (o. BRAČ) te KS TRAVNA (o. HVAR) su iz elaborata pod naslovom – PRORAČUN STRUJA KRATKOG SPOJA I TOKOVA SNAGA ZA POTREBE PROJEKTIRANJA NOVOG KABELA 110 kV NA TRASI BRAČ - HVAR, FESB – Split, listopad, 2013.

Prema navedenom elaboratu mjerodavne struje kratkog spoja za dimenzioniranje podmorskog KB 110 kV u KS SLATINA (o. BRAČ) iznose:

Mjerodavna struja trolnog kratkog spoja iznosi:

$$I''_{k3} = 7829 [A]$$

Mjerodavna struja jednopolnog kratkog spoja iznosi:

$$I''_{k1} = 6020 [A]$$

Mjerodavna udarna struja kratkog spoja iznosi:

$$I_{kud} = 17343 [A]$$

Udarne struja trolnog kratkog spoja je maksimalna tjemena vrijednost struje kratkog spoja, a mjerodavna je za dimenzioniranje opreme s obzirom na mehaničko naprezanje za vrijeme kratkog spoja. Udarne struja računa se prema sljedećoj formuli:

$$I_{kud} = \kappa \cdot \sqrt{2} \cdot I''_{k3}$$

gdje je:

$\kappa$  - faktor udarne struje kratkog spoja.

Faktor udarne struje može se analitički odrediti pomoću formule:

$$\kappa = 1,02 + 0,98 \cdot e^{\frac{-3Rd''}{Xd''}}$$

gdje se uzima omjer  $R/X$  iz ukupne impedancije kvara ( $Z_k$ ), a izračunati faktor  $\kappa$  se tada množi s faktorom 1,15. Osim navedenog analitičkog načina proračuna, faktor  $\kappa$  može se uzeti i iz odgovarajućih tablica u ovisnosti o omjeru  $R/X$ . Faktor  $\kappa$  za visokonaponske mreže ograničen je na vrijednost 2.

Prema navedenom elaboratu mjerodavne struje kratkog spoja za dimenzioniranje podmorskog KB 110 kV u KS TRAVNA (o. HVAR) iznose:

Mjerodavna struja trolnog kratkog spoja iznosi:

$$I''_{k3} = 7486 [A]$$

Mjerodavna udarne struja kratkog spoja iznosi:

$$I_{kud} = 16612 [A]$$

Mjerodavna struja jednopolnog kratkog spoja iznosi:

$$I''_{k1} = 5788 [A]$$



## 5.2. Proračun nazivnog strujnog opterećenja

Dozvoljeno strujno opterećenje za kabele dobije se iz izraza za porast temperature iznad temperature okoline:

$$\Delta\theta = (I^2 \cdot R + 0,5 \cdot W_d) \cdot T_1 + [I^2 \cdot R \cdot (1 + \lambda_1) + W_d] \cdot n \cdot T_2 + \\ + [I^2 \cdot R \cdot (1 + \lambda_1 + \lambda_2) + W_d] \cdot n \cdot (T_3 + T_4)$$

iz čega slijedi:

$$I = \left( \frac{\Delta\theta - W_d \cdot [0,5 \cdot T_1 + n \cdot (T_2 + T_3 + T_4)]}{R \cdot T_1 + n \cdot R \cdot (1 + \lambda_1) \cdot T_2 + n \cdot R \cdot (1 + \lambda_1 + \lambda_2) \cdot (T_3 + T_4)} \right)^{\frac{1}{2}}$$

gdje je:

I - nazivno strujno opterećenje kabela (A)

$\Delta\theta$  - porast temperature vodiča iznad temperature okoline (K)

R - izmjenični otpor vodiča po jedinici dužine kod njegove maksimalne radne temperature ( $\Omega/m$ )

$W_d$  - dielektrični gubici po jedinici duljine za izolaciju oko vodiča (W/m)

$T_1$  - termički otpor vodiča po jedinici duljine između jednog vodiča i plašta (Km/W)

$T_2$  - termički otpor po jedinici dužine bandaže između plašta i armature (Km/W)

$T_3$  - termički otpor po jedinici dužine vanjskog ojačanja kabela (Km/W)

$T_4$  - termički otpor po jedinici dužine između površine kabela i okolnog medija, (Km/W)

n - broj vodiča (žila) u kabele

$\lambda_1$  - omjer gubitka u metalnom plaštu u odnosu na ukupne gubitke u svim vodičima u kabele

$\lambda_2$  - omjer gubitaka u armaturi u odnosu na ukupne gubitke u svim vodičima kabela

Dozvoljena struja kojom se kabel smije nazivno opteretiti računa se prema sljedećoj formuli:

$$I = \sqrt{\left( \frac{\Delta\theta - W_d \cdot [0,5 \cdot T_1 + n \cdot (T_2 + T_3 + T_4)]}{R \cdot T_1 + n \cdot R \cdot (1 + \lambda_1) \cdot T_2 + n \cdot R \cdot (1 + \lambda_1 + \lambda_2) \cdot (T_3 + T_4)} \right)}$$

### **Termičko naprezanje kabela kod nastanka kratkog spoja**

Proračun će se provesti u skladu s normom IEC 60949 tj. prema relaciji:

$$I = i \cdot \frac{S}{\sqrt{t}} = \varepsilon \cdot k \cdot \frac{S}{\sqrt{t}} \cdot \sqrt{\ln \frac{\beta + \theta_r}{\beta + \theta_i}}$$

gdje je:

I = maksimalno dozvoljena struja kratkog spoja (A)

i = gustoća struje (A/mm<sup>2</sup>, 1s)

S = presjek faznog vodiča (mm<sup>2</sup>)

t = vrijeme trajanja maksimalno dozvoljene struje

ε = 1 za fazni vodič kabela

k = 226 za vodič od bakra

k = 41 za olovni plašt

k = 78 za čeličnu armaturu

k = 148 za Al armaturu

β = 234,5 za vodič od bakra

β = 230 za olovni plašt

β = 202 za čeličnu armaturu

β = 228 za Al armaturu

θ<sub>r</sub> = temperatura faznog vodiča nakon isključenja kratkog spoja 250 °C

θ<sub>r</sub> = temperatura olovnog plašta 180 °C

θ<sub>i</sub> = temperatura faznog vodiča prije nastanka kratkog spoja

### **5.3. Nazivni podaci za dimenzioniranje kabela**

Dimenzioniranje kabela mora biti u skladu s IEC 60287 i normom IEC 60949. Osnovni kriteriji za izbor kabela i kabelaške opreme su, nazivni napon i nazivno strujno opterećenje te strujno opterećenje u troleznom kratkom spoju s vremenskim trajanjem struje kratkog spoja do prorade pripadajuće zaštite.

Uvjeti u mreži:

- Nazivni napon mreže: 110 kV
- Najviši napon u normalnom pogonu: 123 kV
- Stupanj izolacije puni: 123Si 230/550
- Nazivni podnosivi izmjenični napon 50 Hz, 1 min. 230 kV
- Nazivni podnosivi udarni napon oblika 1,2/50  $\mu$ s: 550 kV
- Nazivna frekvencija: 50 Hz
- Najveća trajna struja (prijenosna moć 122 MVA): 640 A
- Najveća struja početnog .t. k. s. ( $I''k3$ ): 7,829 kA
- Najveća struja početnog .j.k.s.( $I''k1, 3I0$ ): 6,02 kA
- Razina k.s. mjerodavna za dimenzioniranje opreme: 25 kA
- Maksimalno vrijeme trajanja kvara: 1.0 s
- Norme: HRN, IEC, DIN

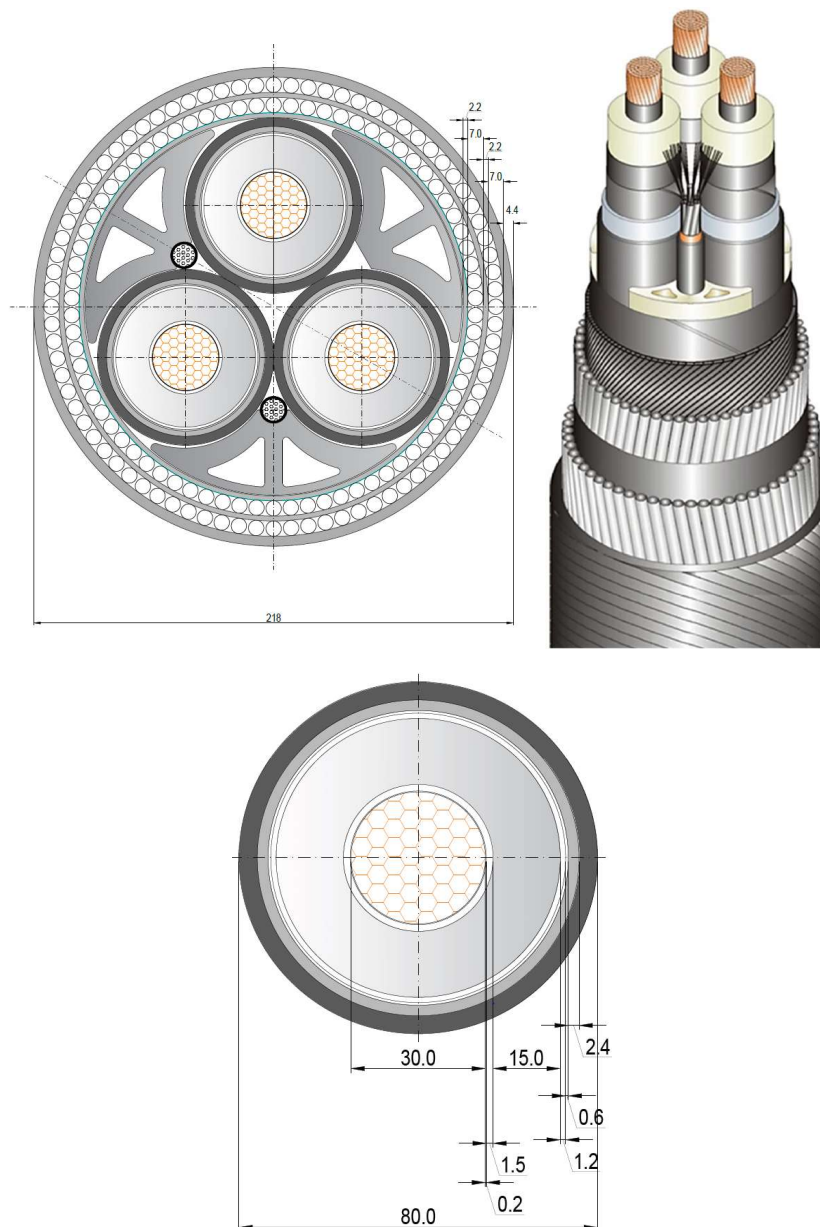
#### **5.4. Potrebna prijenosna moć kabela**

Prema PODMORSKA 110kV KABELSKA VEZA DUGI RAT – POSTIRA (o. BRAČ) REKONSTRUKCIJA; GLAVNI PROJEKT; ELEKTROTEHNIČKI PROJEKT; Knjiga E1; ZAMJENA PODMORSKOG KABELA 110kV – ELEKTROTEHNIČKI DIO; PBS, Split, lipanj 2014., definirano je, uz uvažavanje postojećih vodova Južne otočne veze za novije izvedene nadzemne vodove ALČ 240/40 mm<sup>2</sup>, da kabela koji se trebaju položiti moraju osigurati prijenosnu moć od 122 MVA,  $I_n = 640$  A, kako ne bi bili ograničavajući faktor u prijenosu energije Južne otočne veze.

Zaključno, može se konstatirati da zamjena postojećeg podmorskog kabela Brač - Hvar novim, čije će dozvoljeno opterećenje biti usklađeno s prijenosnom moći DV 110 kV Al/č 240 mm<sup>2</sup> (120 MVA), zadovoljava s obzirom na strujna opterećenja.

#### **5.5. Izvedba kabela**

Kako bi se napravili korektni proračuni potrebno je koristiti mjernu skicu kabela. U razmatranje će se uzeti izvedba prikazana na slici 5.1.



Slika 5.1. Poprečni presjek trožilnog (3C) podmorskog kabela s Cu vodičima presjeka 630 mm<sup>2</sup> prema Production and Supervision of 110 kV Cable Lines in Croatia - Cables Design Report HELLENIC CABLE

### 5.6. Proračun nazivnog strujnog opterećenja trožilnog 3C podmorskog kabela s bakrenim vodičem poprečnog presjeka 630 mm<sup>2</sup> i dvostrukom armaturom

Kako je već naglašeno, izračun termičkog naprezanja kabela u normalnom pogonu treba provesti u skladu s IEC 60287.

Prema normi IEC 60287 dozvoljeno strujno opterećenje u normalnom pogonu računa se po relaciji:

$$I = \sqrt{\left( \frac{\Delta\theta - W_d \cdot [0,5 \cdot T_1 + n \cdot (T_2 + T_3 + T_4)]}{R \cdot T_1 + n \cdot R \cdot (1 + \lambda_1) \cdot T_2 + n \cdot R \cdot (1 + \lambda_1 + \lambda_2) \cdot (T_3 + T_4)} \right)}$$

koja je dobivena iz:

$$\Delta\theta = (I^2 \cdot R + 0,5 \cdot W_d) \cdot T_1 + [I^2 \cdot R \cdot (1 + \lambda_1) + W_d] \cdot n \cdot T_2 + \\ + [I^2 \cdot R \cdot (1 + \lambda_1 + \lambda_2) + W_d] \cdot n \cdot (T_3 + T_4)$$

Gdje je :

I - struja protjecanja kroz jedan vodič (A),

$\Delta\theta$  - porast temperature iznad temperature okoline (K),

R - izmjenični otpor vodiča po jedinici duljine kod njegove maksimalne radne temperature ( $\Omega/m$ ),

$W_d$  - dijalektični gubici po jedinici duljine za izolaciju oko vodiča (W/m),

$T_1$  - termički otpor vodiča po jedinici dužine između jednog vodiča i plašta (Km/W),

$T_2$  - termički otpor po jedinici dužine bandaže između plašta i armature (Km/W),

$T_3$  - termički otpor po jedinici dužine vanjskog ojačanja kabela (Km/W),

$T_4$  - termički otpor po jedinici dužine između površine kabela i okolnog medija (Km/W),

n - broj vodiča,

$\lambda_1$  - omjer gubitaka u metalnom plaštu u odnosu na ukupne gubitke u svim vodičima u kabelu,

$\lambda_2$  - omjer gubitaka u armaturi u odnosu na ukupne gubitke u svim vodičima u kabelu.

Dozvoljena struja opterećenja kabela, izvedena iz prethodne formule, izgledat će :

$$I = \sqrt{\left( \frac{\Delta\theta - W_d \cdot [0,5 \cdot T_1 + n \cdot (T_2 + T_3 + T_4)]}{R \cdot T_1 + n \cdot R \cdot (1 + \lambda_1) \cdot T_2 + n \cdot R \cdot (1 + \lambda_1 + \lambda_2) \cdot (T_3 + T_4)} \right)}$$

S ciljem provjeravanja i prikazivanja da će izabrani presjek kabela moći strujno opteretiti strujom od maksimalno 640 A, napravi se proračun nazivnog strujnog opterećenja kabela (u skladu s IEC 60287). Tehničke karakteristike odabranog kabela nalaze se u tablici 5.1.

Tablica 5.1. Detaljne tehničke karakteristike podmorskog 3C 110 kV kabela s bakrenim vodičem poprečnog presjeka 630 mm<sup>2</sup> i dvostrukom armaturom

Red. br.	Opis	Tehnički podaci iz gl. i izvedbenog projekta	Tehnički podaci kabela koji se dobavlja i polaže
1.	Norme	IEC 60840, CIGRE TB 490	<i>IEC 60840, IEC 60228, IEC 60949, IEC 60794, EN 10257-2, CIGRE TB 490, CIGRE TB 623</i>
2.	Tip kabela	1x3x630 mm <sup>2</sup>	<i>3x630 mm<sup>2</sup></i>
3.	Nazivni napon U <sub>0</sub> /U (U <sub>max</sub> )	64/110 kV	<i>64/110 (123) kV</i>
4.	Nazivna frekvencija	50Hz	<i>50Hz</i>
5.	Vodič:		
	-tip vodiča	Použeni višežični kompaktni ispunjen s materijalom za uzdužnu vodotijesnost	<i>According to IEC 60228 Copper round stranded compacted class 2</i>
	-materijal	Cu	<i>Copper</i>
	-presjek	630 mm <sup>2</sup>	<i>630 sq mm<sup>2</sup></i>
	-uzdužna vodotijesnost	da	<i>Longitudinally water-blocked by special water-blocking compound between inner strands</i>
	-promjer	30 mm	<i>+ Thickness of (woven, semi-conductive) tape/-s applied over conductor: 0.2 mm (approx.)</i> <i>30.0 ± 1.0 mm</i>
6.	Ekran vodiča:		
	-materijal	Poluvodljivi XLPE	<i>Conductor non-metallic extruded screen</i> <i>Borealis LEO500</i>
	-način nanošenja	Proces trostruke ekstruzije	<i>Extruded semiconducting compound bonded to inner surface of insulation</i>
	-debljina	1.2 mm	<i>min. 1.2 mm</i>
7.	Izolacija:		
	-materijal	XLPE	<i>Insulation: XLPE super-clean according to IEC 60840 of 15.0 mm nominal thickness Borealis LS4201S</i>
	-način nanošenja	Proces trostruke ekstruzije	<i>Extruded insulation</i>
	-debljina/vanjski promjer	15/62.9 mm	<i>15/64.8 ± 2.0 mm</i>
8.	Ekran izolacije:		

Red. br.	Opis	Tehnički podaci iz gl. i izvedbenog projekta	Tehnički podaci kabela koji se dobavlja i polaže
	-materijal	Poluvodljivi XLPE	<i>Core non-metallic extruded screen LEO592S</i>
	-način nanošenja	Proces trostruke ekstruzije	<i>Extruded semiconducting compound bonded to outer surface of insulation</i>
	-nazivna debljina	1 mm	<i>Minimum at any point thickness: min. 1 mm</i>
9.	Zaštita od uzdužnog prodiranja vode:  -materijal  -način nanošenja - debljina	bubreća traka  namatanje 0.6 mm	<i>Semiconducting water blocking tape(s) applied longitudinally with overlap  0.6 mm (approx.)</i>
10.	Metalni plašt:  -materijal  -nazivna debljina	legura olova  2,4 mm	<i>Metallic sheath: Lead alloy type PK021S or equivalent according to EN 50307 of 2.4 mm nominal thickness (Extruded Pb Sheath) Alloy E (EN 50307)  2,4 mm</i>
11.	Unutarnji plašt:  -materijal -debljina	Poluvodljivi PE 2,1 mm	<i>Semiconducting PE sheath of 2.6 mm minimum average thickness. Sheath colour: Black (MDPE sheath) Borealis LE0563 Minimum at any point thickness: 2.1 mm</i>
12.	Ispuna i omot :  -Ispuna (materijal)	Polimerski profili	<i>Extruded profile fillers in order to provide a stable circular base for the application of the outer layers (bedding, armouring and serving). Extruded fillers at the outer interstices between cores</i>

Red. br.	Opis	Tehnički podaci iz gl. i izvedbenog projekta	Tehnički podaci kabela koji se dobavlja i polaže
	-vezivo oko ispuna – omot	Traka od polimera cca 2.2 mm	<i>One layer of polypropylene yarns of approximate thickness 2.2 mm</i>
13.	Armatura (unutarnji sloj):  -materijal  -debljina	pocinčane čelične žice 71 kom.  7 mm	<i>First armour layer of helically applied bitumen compound coated galvanized round steel wires of grade 34, class A, 7.00 mm, according to EN 10257-2 7.0 ± 0.10 mm 74 ± 4 Lay Direction:Z. Class A acc. to EN 10257-2</i>
14.	Donji sloj - posteljica:  -tip	traka	<i>Inner armour bedding: Polypropylene yarns, 1 layer, 2.2 mm (approx.)</i>
15.	Armatura (vanjski sloj):  -materijal -debljina	pocinčane čelične žice 77 kom.  7 mm	<i>Second armour layer of helically applied bitumen compound coated galvanized round steel wires of grade 34, class A, 7.00 mm, according to EN 10257-2. 7.0 ± 0.10 mm 80 ± 4 mm. Lay Direction:S Class A acc. to EN 10257-2</i>
16.	Vanjski plašt:  -materijal  -debljina	Guma/polipropilen + bitumen  4 mm	<i>Two layers of polypropylene yarns with total approximate thickness of 4.4 mm. Over the inner (first) layer bitumen compound is applied. Also, the outer (second) layer shall consist of black and yellow polypropylene yarns as to form a helical yellow stripe 4.4 mm (approx.)</i>
17.	Vanjski promjer kabela (D)	200 mm	<i>218 ± 10 mm</i>
18.	Težina kabela	96 kg/m	<i>104 kg/m (approx.)</i>
19.	Maksimalna dozvoljena trajna temperatura vodiča	90° C	<i>90° C</i>



Red. br.	Opis	Tehnički podaci iz gl. i izvedbenog projekta	Tehnički podaci kabela koji se dobavlja i polaže
20.	Maksimalna dozvoljena temperatura vodiča pri kratkom spoju	250° C	250° C
21.	Minimalni polumjer savijanja trožilnog kabela:		
	-kod polaganja -nakon polaganja	3200 - 4000 mm 2600 - 3000 mm	<i>3 core cable during the loading/installation (without torsion): 3300 mm</i> <i>3 core cable (storage in turntable): 2800 mm</i> <i>After Installation: 3000 mm</i>
22.	Minimalni polumjer savijanja jedne žile kabela		1,6 m
23.	Promjer žile kabela:	75 mm	79.8 ± 5.0 mm

Za ulazne podatke uzima se:

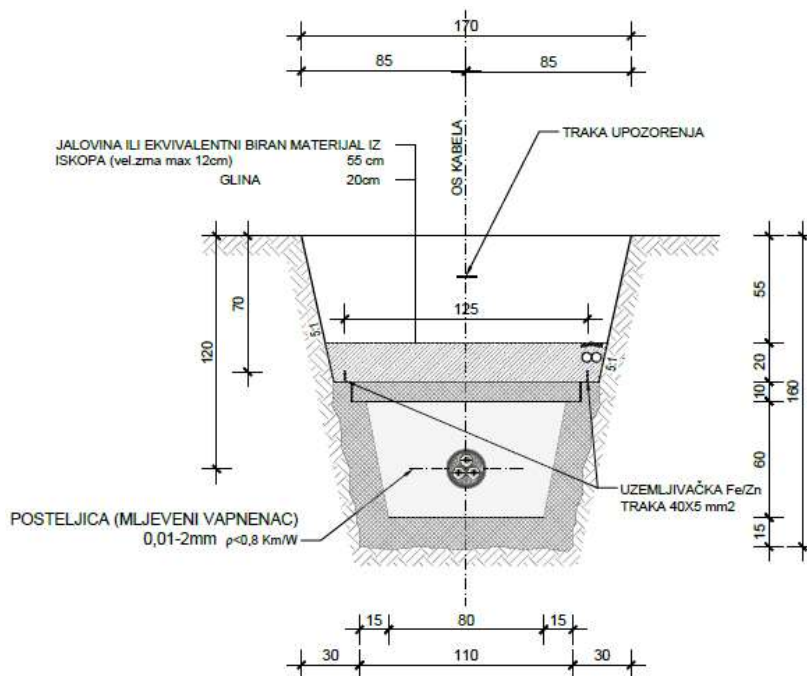
- VN kabel tip 1x3x630 mm<sup>2</sup> Cu 110 kV, karakteristika prema slici 5.1.
- Temperatura okolnog medija za kabele položene u tlu usvaja se 20°C.
- Specifični ekvivalentni toplinski otpor (1,5 km/W) okolnog medija, za kabele na Hvaru.
- Specifični ekvivalentni toplinski otpor (1,3 km/W) okolnog medija, za kabele na Braču.
- Temperatura okolnog medija, mora u priobalju, usvaja se 26°C.
- Specifični ekvivalentni toplinski otpor (1 km/W) okolnog medija (mora).
- Način uzemljenja armature i plašta kabela oba kraja.

### 5.7. Termičko naprezanje kabela u normalnom pogonu

Kako je već naglašeno izračun termičkog naprežanja kabela u normalnom pogonu proveden je u skladu s IEC 60287.

Kada se govori o dozvoljenom strujnom opterećenju kabela treba imati u vidu činjenicu da je deklarirani životni vijek izolacije od umreženog polietilena (XLPE-a) 40 godina ako je temperatura na površini vodiča 90 °C, dok je za temperaturu na površini vodiča od 80-82 °C, životni vijek izolacije dva puta duži, a samim time i kabela.

Predviđena trasa kabela ima više karakterističnih dijelova, a kontrolni proračun se pravi za najnepovoljnije, obzirom na uvjete polaganja, a to je na potezu od KS Travna do ulaska kabela u more, presjek K1- K1. Na dijelu podzemne trase gdje su kabele položeni u tlu prema karakterističnom poprečnom presjeku K1-K1 (slika 5.2.).



Slika 5.2. Karakteristični poprečni presjek K1-K1

Toplinske otpornosti prema dostupnim podacima (tablica 5.2.) uzete kao ekvivalentne u iznosima za kabele položene u tlu u skladu s poprečnim presjekom K1-K1 specifični ekvivalentni toplinski otpor (1,5 Km/W) kao najnepovoljniji podatak prema dostupnim podlogama.

Za temperature okoline prema dostupnim podacima (tablica 5.3.) uzete su vrijednosti za kabele položene u tlu temperatura okoline (20 °C) kao najnepovoljniji podatak

Tablica 5.2. Ulazni podaci za proračun prema presjeku K1-K1

KABEL PODATAKA PREMA TABLICI 3. i sl. 3.
Kabel položen u tlu na dubinu od 1,2 m (prema presjeku K1-K1)
Kabele položeni u tlu specifičnog ekvivalentnog toplinskog otpora =1,5 Km/W
Temperatura okolnog medija = 20°C

Tablica 5.3. Rezultati proračuna

AC otpornost pri 90 °C	0,039516496	$\Omega/\text{km}$	Prijenosna moć
DC otpornost pri 20 °C	0,0283	$\Omega/\text{km}$	
Faktori gubitaka:	70		
$T_1$	0,45	$\text{km}/\text{W}$	
$T_2$	0,10	$\text{km}/\text{W}$	
$T_3$	0,04	$\text{km}/\text{W}$	
$T_4$	0,75	$\text{km}/\text{W}$	
Maksimalna neadijab. struja k. s.	90,88	$\text{kA l sek.}$	
I doz	651	A	
Maksimalna neadijab. struja zemnog spoja	16,6	$\text{kA 0,6 sek. Sa 100 \% struje kroz fazni vodič}$	
Gubici u vodiču po fazi	16,74	$\text{W}/\text{m}$	
Gubici u plaštu po fazi	2,95	$\text{W}/\text{m}$	124 MVA
Gubici u armaturi	4,03	$\text{W}/\text{m}$	
Dielektrični gubici po fazi, $W_d$	0,11	$\text{W}/\text{m}$	
Ukupni gubici po fazi	23,83	$\text{W}/\text{m}$	
Kapacitet po fazi	0,21	$\mu\text{F}/\text{km}$	
Kapacitivna struja nabijanja po fazi	4,21	$\text{A}/\text{km}$	
Induktivitet između vodiča po fazi	0,37	$\text{mH}/\text{km}$	
Induktivna reaktancija	0,12	$\Omega/\text{km}$	
$Z_d$ po fazi	0,06	$0,116747535 \Omega/\text{km}$	
$Z_i$ po fazi	0,06	$0,116747535 \Omega/\text{km}$	
$Z_o$ po fazi	0,15	0,231432591	
Cirkulirajuća struja plašta	403	A	
Podaci o kabelu	3C - trožilni		
Poprečni presjek vodiča od bakra	630	$\text{mm}^2$	
Broj žičanih armatura (1/2)	2	Fe/Zn	
Promjer žice prve armature	7		
Broj žica prve armature	71		
Promjer žice druge armature	7		
Broj žica druge armature	77		
Temperatura okoline	20	$^{\circ}\text{C}$	
Ekvivalentni toplinski otpor	1,5	$\text{km}/\text{W}$	

Odabrani kabel prema slici 5.1. i tablici 5.1. zadovoljava termičkom naprezanju, za predvidive najnepovoljnije uvjete polaganja, jer je:

$$I_{doz} > I_{max}; \quad 651 \text{ A} > 640 \text{ A}$$

Kabel zadovoljava po pitanju tražene prijenosne moći jer je:

$$S_{doz} > S_{traženo}; \quad 124 \text{ MVA} > 122 \text{ MVA}$$

Novi trožilni 110 kV kabeli se priključuju na postojeće kabelske stanice 110 kV, stoga moraju biti u skladu s osnovnim propisanim parametrima mreže.

### ***Termičko naprezanje kabela kod nastanka troleznog kratkog spoja***

Termička struja troleznog kratkog spoja iz PRORAČUN STRUJA KRATKOG SPOJA I TOKOVA SNAGA ZA POTREBE PROJEKTIRANJA NOVOG KABELA 110 kV NA TRASI BRAČ - HVAR, FESB – Split, listopad, 2013., koja u slučaju kvara koja može poteći odabranim kabelom (najnepovoljniji slučaj) iznosi:

$$I''_{k3} = 7829 \text{ A.}$$

Za fazne vodiče:

- Dozvoljena termička struja kroz fazni vodič odabranog kabela u vremenu trajanja 1s iznosi 90,9 kA što je veće od moguće maksimalne struje od 7,9 kA.
- Dodatna provjera - kako vrijeme trajanja kratkog spoja ne smije biti veće od 0,6s, izvrši se provjera odabranog presjeka za vrijeme trajanja kratkog spoja.

Proračun se provodi u skladu s normom HRN IEC 60949 tj. prema relaciji:

$$I = i \cdot \frac{S}{\sqrt{t}} = \varepsilon \cdot k \cdot \frac{S}{\sqrt{t}} \cdot \sqrt{\ln \frac{\beta + \theta_r}{\beta + \theta_i}}$$

gdje je:

$I$  = maksimalno dozvoljena struja kratkog spoja (A)

$i$  = gustoća struje (A/mm<sup>2</sup>, 1s)

$S$  = presjek faznog vodiča (mm<sup>2</sup>)

$t$  = vrijeme trajanja maksimalno dozvoljene struje

$\varepsilon = 1$  za fazni vodič kabela

$k = 226$  za vodič od bakra

$\beta = 234$  za vodič od bakra

$\theta_r$  = temperatura faznog vodiča nakon isključenja kratkog spoja 250 °C

$\theta_i$  = temperatura faznog vodiča prije nastanka kratkog spoja

$$I = 1 \cdot 226 \cdot \frac{630}{\sqrt{0,6}} \cdot \sqrt{\ln \frac{234 + 250}{234 + 90}}$$
$$I = 116447,5 \text{ [A]}$$

Ili pojednostavljeno:

$$I = \frac{I_{doz}}{\sqrt{t_k}}$$
$$I = \frac{90,9}{\sqrt{0,6}} = 117 \text{ [kA]}$$
$$I = 117 \text{ [kA]}$$

Odabrani presjek zadovoljava termičko naprezanje faznog vodiča u kratkom spoju jer je:

$$I > I''_{k3}; \quad 117 \text{ kA} > 7,9 \text{ kA}$$

Prethodnim proračunima utvrđeno je da odabrani trožilni podmorski kabel s izolacijom od umreženog polietilena, vodičem od bakra poprečnog presjeka 630 mm<sup>2</sup> te dvostrukom zaštitnom armaturom od pocinčanih čeličnih žica odgovara zadanim normama prema HRN IEC standardu. Kao takav adekvatna je i poželjna zamjena za stari uljno izolirani kabel koji je trenutna podmorska 110 kV kabela veza na relaciji SLATINA (o. BRAČ) – TRAVNA (o. HVAR).

## 6. ZAKLJUČAK

Podmorska kabela veza između otoka Brača i otoka Hvara nalazi se na morskom dnu Hvarskog kanala. Ishodišna točka navedene dionice nalazi se u KS Slatina na otoku Braču dok je krajnja točka iste KS Travna smještena u istoimenoj uvali na otoku Hvaru.

Navedena veza pogonjena je zastarjelim kabelom s papir-uljnom izolacijom koja predstavlja ekološku prijetnju. Postavljanjem modernog kabela s izolacijom od umreženog polietilena predstavlja ključan korak unaprjeđenja energetske održivosti srednjodalmatinskih otoka.

Podmorska 110 kV kabela veza Slatina (o. Brač)-Travna (o. Hvar) dio je radijalno napajane južne otočne petlje koja je od visoke ekonomske, društvene i turističke važnosti Republike Hrvatske.

Ovaj završni rad istražuje ključnu ulogu visokonaponskih kabela veza u poticanju zelene tranzicije otoka. Fokusiran na konkretni primjer, kabelsku vezu između otoka Brača i Hvara, rad analizira tehničke, ekonomske i ekološke aspekte projektiranja ovakvih veza.

Rad se temelji na preciznim proračunima koji obuhvaćaju potrebne tehničke karakteristike novog kabela kako bi se osigurala adekvatna zamjena starog kabela. Prijenosna moć kao i sva podnošljiva strujna naprezanja dokazana su računski prema HRN IEC normama na koje upućuje Pravilnik o tehničkim zahtjevima za elektroenergetska postrojenja nazivnih izmjeničnih napona iznad 1 kV.

U zaključku, stvaranje kvalitetne veze između otoka i glavne elektroenergetske mreže Republike Hrvatske ključno je za uspješnu zelenu tranziciju. Integracija obnovljivih izvora energije, razvoj energetske skladišta i podrška električnoj mobilnosti pružaju konkretne korake prema održivom energetskom budućnosti otoka. Kombinacija ovih elemenata stvara sinergiju koja ne samo da smanjuje emisije i ovisnost o fosilnim gorivima, već i potiče ekonomski razvoj, čime se otvara put prema održivijem i prosperitetnijem okruženju.

## LITERATURA

1. IDEJNI PROJEKT ZA PODMORSKU 110 kV KABELSKU VEZU SLATINA (O. BRAČ) – TRAVNA (O. HVAR), Projektni biro Split d.o.o., Oznaka projekta: KBH.1016, listopad 2016.
2. TS DUGI RAT – TS NEREŽIŠĆA I TS NEREŽIŠĆA – TS STARI GRAD dionice:
  - a) PODMORSKA KABELSKA VEZA DUGI RAT – POSTIRA (o. Brač)
  - b) PODMORSKA KABELSKA VEZA KS SLATINA (o. Brač)– KS TRAVNA (o. Hvar) ZAMJENA 110kV KABELA, TEHNO-EKONOMSKA ANALIZA TEHNIČKOG RJEŠENJA S JEDNOŽILNIM U ODNOSU NA TROŽILNI KABEL, Projektni Biro Split d.o.o., Split, studeni 2013. g.
3. REZULTATI ISTRAŽIVAČKIH RADOVA TRASE POLAGANJA PODMORSKOG KABELA 110 kV TRAVNA (o. Hvar) – SLATINA (o. Brač), Geodetsko–hidrografska izmjera, geološka istraživanja i oceanografska mjerenja. Hrvatski hidrografski institut Split. Split, 2007.
4. TOPLINSKE ZNAČAJKE TVARI ZA KABELSKU POSTELJICU I EFEKTIVNA TOPLINSKA OTPORNOST, ELMAP d.o.o., Split, prosinac 1999.
5. PODMORSKI KABEL 110 kV BRAČ- HVAR, PRORAČUN STRUJA KRATKOG SPOJA I TOKOVA SNAGA ZA POTREBE PROJEKTIRANJA NOVOG KABELA 110kV NA TRASI BRAČ - HVAR, FESB, Split, 2014. godina.
6. Odluka o izboru tipa kabela (1x3x630mm<sup>2</sup>) za daljnje projektiranje – HOPS d.o.o., Uprava društva, 11.03.2014.
7. GLAVNI PROJEKT REKONSTRUKCIJE PODMORSKE 110 kV KABELSKE VEZE SLATINA (O. BRAČ) – TRAVNA (O. HVAR), Mapa E1, ZAMJENA PODMORSKOG KABELA 110kV – ELEKTROTEHNIČKI DIO, Projektni biro Split d.o.o., Oznaka projekta: KBH.1142, ožujak 2019.

8. IZVEDBENI PROJEKT REKONSTRUKCIJE PODMORSKE 110 kV KABELSKE VEZE SLATINA (O. BRAČ) - TRAVNA (O. HVAR), Mapa E1, ZAMJENA PODMORSKOG KABELA 110 kV – ELEKTROTEHNIČKI DIO, Projektni biro Split d.o.o., Oznaka Projekta: KBH.1146, studeni 2020.
9. DoN3 IZJAVA GARANTIRANIH TEHNIČKIH KARAKTERISTIKA PONUĐENE OPREME, Hrvatski operator prijenosnog sustava d.o.o., Zagreb, prosinac 2021.
10. Production and Supervision of 110 kV Cable Lines in Croatia - Cables Design Report HELLENIC CABLES.
11. Pravilnik o tehničkim zahtjevima za elektroenergetska postrojenja nazivnih izmjeničnih napona iznad 1 kV-HEP HR
12. <https://www.poslovni.hr/hrvatska/treba-znati-da-zelena-tranzicija-nije-trosak-vec-dobra-poslovna-prilika-4326164> (Posjećeno 13.7.2023)
13. <https://poduzetnik.biz/green-future/sto-zelena-tranzicija-nosi-hrvatskim-poduzeticima/> (Posjećeno 13.7.2023)



## POPIS SLIKA

Slika 2.1. Južna otočna petlja.....	9
Slika 3.1. Postojeći podmorski kabel od KS Slatina do KS Travna.....	13
Slika 5.1. Poprečni presjek trožilnog (3C) podmorskog kabela s Cu vodičima presjeka 630 mm <sup>2</sup> prema Production and Supervision of 110 kV Cable Lines in Croatia - Cables Design Report HELLENIC CABLE.....	24
Slika 5.2. Karakteristični poprečni presjek K1-K1.....	30

## POPIS TABLICA

Tablica 2.1. Postojeći podmorski kabeli nazivnog napona 110 kV u Hrvatskoj.....	6-8
Tablica 2.2. 110 kV kabela veze Južne otočne petlje .....	10
Tablica 5.1. Detaljne tehničke karakteristike podmorskog 3C 110 kV kabela s bakrenim vodičem poprečnog presjeka 630 mm <sup>2</sup> i dvostrukom armaturom .....	26-29
Tablica 5.2. Ulazni podaci za proračun prema presjeku K1-K1 .....	30
Tablica 5.3. Rezultati proračuna.....	31