

# UTJECAJ OBNOVLJIVIH IZVORA ENERGIJE NA NAPONSKE PRILIKE U DISTRIBUTIVNOJ MREŽI

---

Ševo, Luka

Undergraduate thesis / Završni rad

2023

Degree Grantor / Ustanova koja je dodijelila akademski / stručni stupanj: **University of Split / Sveučilište u Splitu**

Permanent link / Trajna poveznica: <https://um.nsk.hr/um:nbn:hr:228:496541>

Rights / Prava: [In copyright](#) / [Zaštićeno autorskim pravom.](#)

Download date / Datum preuzimanja: **2025-01-12**



Repository / Repozitorij:

[Repository of University Department of Professional Studies](#)



**SVEUČILIŠTE U SPLITU**

**SVEUČILIŠNI ODJEL ZA STRUČNE STUDIJE**

Preddiplomski stručni studij Elektroenergetika

**LUKA ŠEVO**

**ZAVRŠNI RAD**

**UTJECAJ OBNOVLJIVIH IZVORA ENERGIJE NA  
NAPONSKE PRILIKE U DISTRIBUTIVNOJ MREŽI**

Split, rujan 2023.

# SVEUČILIŠTE U SPLITU

## SVEUČILIŠNI ODJEL ZA STRUČNE STUDIJE

Preddiplomski stručni studij Elektroenergetika

**Predmet:** Distributivne mreže

## ZAVRŠNI RAD

**Kandidat:** Luka Ševo

**Naslov rada:** Utjecaj obnovljivih izvora energije na naponske prilike  
u distributivnoj mreži

**Mentor:** dipl. ing. Joško Novaković

Split, rujan 2023.

# SADRŽAJ

SAŽETAK .....	1
SUMMARY .....	1
1. UVOD.....	3
2. PODJELA ELEKTROENERGETSKOG SUSTAVA.....	4
2.1.Proizvodnja električne energije (elektrane) .....	5
2.2.Prijenos .....	6
2.3.Distribucija .....	7
2.4.Potrošači .....	8
2.5.Jednosmjerni tok energije u distribucijskoj mreži .....	9
2.6.Dvosmjerni tok energije u distribucijskoj mreži .....	10
3. DISTRIBUIRANA PROIZVODNJA.....	12
3.1.Prednosti i mane distribuirane proizvodnje .....	12
3.2.Utjecaji distribuirane proizvodnje .....	13
3.3.Naponska margina i razina integracije .....	13
3.4.Razina integracije .....	14
3.5.Upravljanje naponom u distribucijskim sustavima (regulacija napona) .....	15
3.6.Porast napona zbog distributivne proizvodnje .....	21
3.7.Regulacija napona radnom i jalovom snagom.....	22
4. ANALIZA UTJECAJA DISTRIBUIRANE PROIZVODNJE NA NAPONSKE PRILIKE.....	26
ZAKLJUČAK.....	34
LITERATURA .....	35
POPIS SLIKA I TABLICA .....	36

## SAŽETAK

### UTJECAJ OBNOVLJIVIH IZVORA ENERGIJE NA NAPONSKE PRILIKE U DISTRIBUTIVNOJ MREŽI

Uvođenje obnovljivih izvora energije u distribucijsku mrežu donosi promjene u naponskim prilikama. Fluktuacije u proizvodnji obnovljivih izvora energije, poput solarnih izvora, mogu uzrokovati varijacije u naponu i frekvenciji. Nagle promjene u proizvodnji mogu izazvati skokove napona, što utječe na stabilnost električnih uređaja.

U ovom radu bit će detaljno opisana teoretska analiza utjecaja obnovljivih izvora električne energije na distribucijsku mrežu. Nakon teoretske analize slijedi simulacija (IEEE 33 sabirnički sustav) u programu DigSilent Power Factory, koji će pokazati kakav utjecaj se postiže sve većim brojem integriranih obnovljivih izvora na promatranu distribucijsku mrežu.

**Ključne riječi:** obnovljivi izvori energije, distribucijska mreža, napon, frekvencija, električni uređaji.

## SUMMARY

### IMPACT OF RENEWABLE ENERGY SOURCES ON VOLTAGE CONDITIONS IN THE DISTRIBUTION GRID

The introduction of renewable energy sources into the distribution grid brings changes in voltage conditions. Fluctuations in the production of renewable energy sources, such as solar sources, can lead to variations in voltage and frequency. Sudden changes in production can cause voltage spikes, which impact the stability of electrical devices.

This paper will provide a comprehensive theoretical analysis of the impact of renewable energy sources on the distribution grid. Following the theoretical analysis, a simulation (using the IEEE 33-bus system) will be conducted in the DigSilent Power Factory software

to demonstrate the influence achieved by an increasing number of integrated renewable energy sources on the observed distribution network.

**Keywords:** renewable energy sources, distribution grid, voltage, frequency, electrical devices.

## 1. UVOD

Sustav je tradicionalno bio organiziran na centraliziran način s velikim proizvodnim jedinicama koje su pokrivale energetske potrebe. Takav pristup omogućavao je operatoru da predvidi potrebnu proizvodnju električne energije u budućnosti i koordinira raspoložive rezerve u sustavu.

S razvojem tehnologija, sada je moguće da se i mali proizvođači električne energije povežu na elektroenergetsku mrežu i sudjeluju na tržištu električne energije. Mali proizvođači imaju dodatne pogodnosti u odnosu na velike proizvođače. Kako bi potakli ljude da se uključe u proizvodnju električne energije, oni dobivaju status povlaštenog proizvođača koji im osigurava mogućnost predaje svih proizvedenih količina električne energije u mrežu u svakom trenutku.

U ovom radu će se istraživati utjecaj distribuirane proizvodnje iz obnovljivih izvora na elektroenergetsku mrežu s naglaskom na naponske prilike. Analizirat će se razina integracije sustava, odnosno koliko proizvodnje iz distribuiranih izvora može biti priključeno bez izazivanja naponskih nestabilnosti u mreži. Rad je podijeljen na tri glavna dijela.

Prvi dio prikazuje uvodni pregled u elektroenergetski sustav te njegovu podjelu.

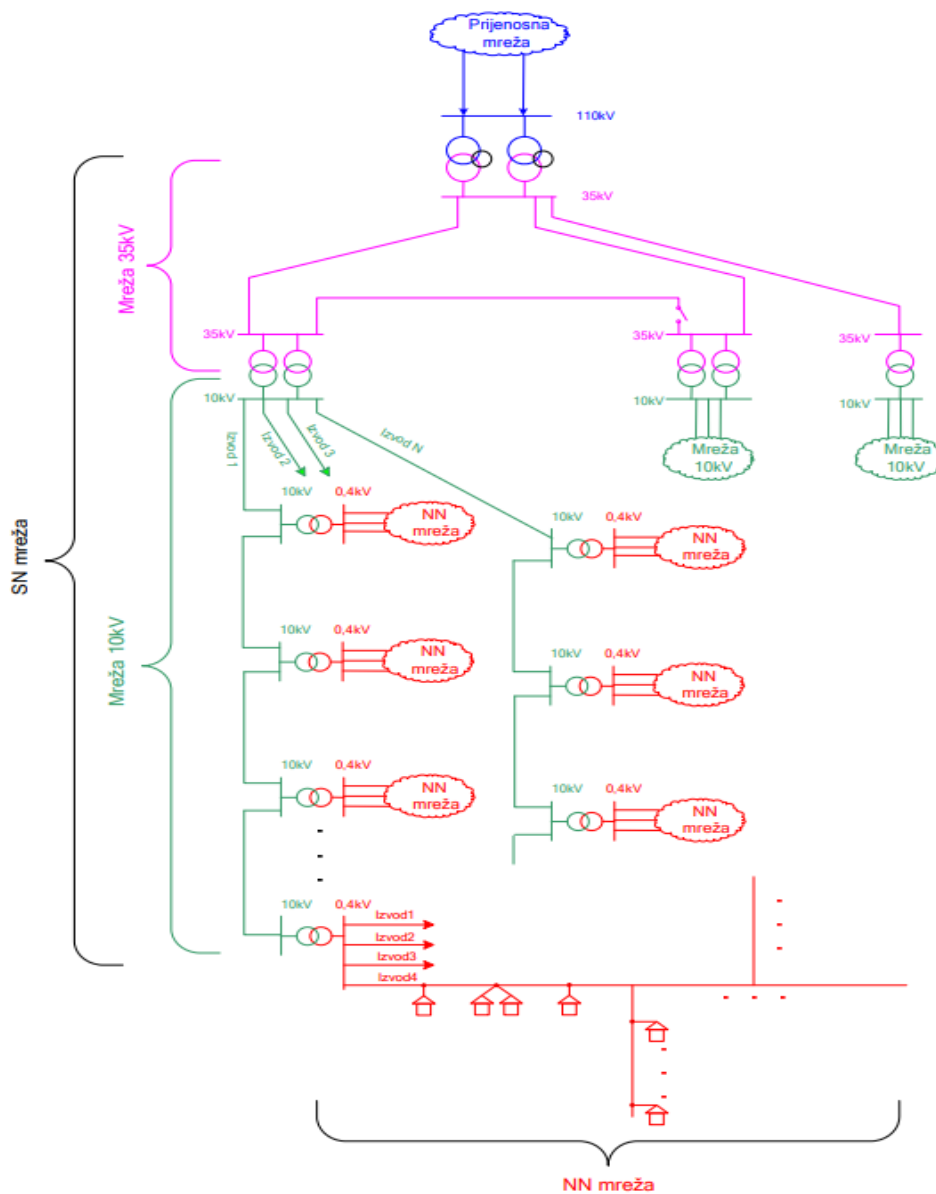
Drugi dio se usredotočuje na pregled distribuirane proizvodnje iz obnovljivih izvora, kao i na određene prednosti i mane distribuirane proizvodnje, teorijski aspekt rada, posebice na razinu integracije i regulaciju napona u mreži. Opisuje se veza između razine integracije i naponskih prilika.

U simulacijskom dijelu rada analizirat će se utjecaj solarnih elektrana na naponske prilike u mreži. Prvo će se ispitati stanje u mreži prije priključenja elektrana u pogon. Nakon toga analizirat će se kakav je utjecaj elektrane na mrežu.

## 2. PODJELA ELEKTROENERGETSKOG SUSTAVA

Elektroenergetski sustav se sastoji od četiri glavne komponente:

- proizvodnje električne energije,
- prijenosa električne energije,
- distribucije električne energije i
- potrošnje električne energije.



Slika 2. 1. Prikaz distribucijske mreže s dva naponska nivoa [1]



## 2.1. Proizvodnja električne energije (elektrane)

Elektrane su postrojenja koja pretvaraju druge oblike energije u električnu energiju i mogu se podijeliti prema izvoru energije koji koriste. Termoelektrane koriste fosilna goriva ili nuklearne reakcije, hidroelektrane koriste snagu vode, vjetroelektrane koriste energiju vjetra, a solarni parkovi koriste energiju sunca. Slika 2.2. prikazuje udio pojedinih izvora električne energije.

Osnovna karakteristika svake elektrane je njena instalirana električna snaga, koja se određuje kao zbroj nazivnih snaga svih generatora u elektrani. Ova snaga obično se izražava u megavolt-amperima (MVA). Instalirana snaga predstavlja nazivnu snagu elektrane, odnosno maksimalnu snagu koju elektrana može kontinuirano proizvoditi.

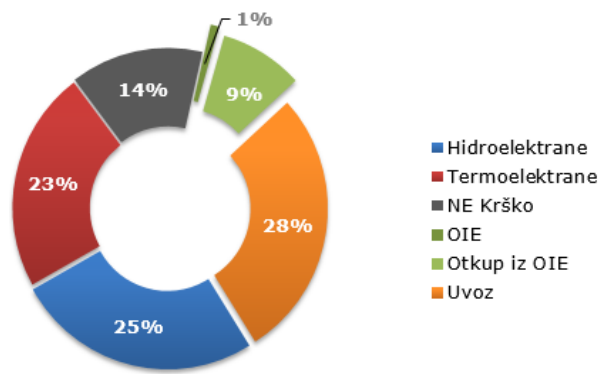
U elektroenergetskom sustavu općenito se razlikuju dvije vrste elektrana prema njihovoj ulozi:

- temeljne elektrane,
- vršne elektrane.

Temeljne elektrane su dizajnirane za rad pri stalnom opterećenju. One se koriste kao kontinuirani izvor električne energije i obično imaju visoku instaliranu snagu. Njihova pogonska svojstva su takva da mogu kontinuirano raditi na stalnom opterećenju kako bi osigurale konstantan izvor električne energije za potrebe elektroenergetskog sustava.

Vršne elektrane su elektrane koje su prilagođene za preuzimanje dijela vršnog opterećenja elektroenergetskog sustava. Vršne elektrane imaju mogućnost brzog pokretanja i prilagođavanja svoje snage prema potrebama sustava.

Ova podjela na temeljne i vršne elektrane omogućuje optimalno upravljanje elektroenergetskim sustavom, osiguravajući stabilnost i zadovoljavanje promjenjive potražnje za električnom energijom.



Slika 2. 2. Struktura udjela pojedinih izvora električne energije[2]

## 2.2. Prijenos

Prijenosna mreža je sustav kojim se električna energija transportira od elektrana do distribucijske mreže i velikih potrošača te omogućava razmjenu snage između povezanih elektroenergetskih sustava. Ova mreža sastoji se od zračnih i kabelaških vodova visokog napona, obično s naponskim razinama od  $110\text{ kV}$  ili više, kao i rasklopnih postrojenja. Slika 2.3. prikazuje shemu Hrvatske prijenosne mreže.

Prijenosna mreža je ključna za stabilnost i pouzdanost elektroenergetskog sustava jer omogućava prijenos velikih količina električne energije na udaljenosti, kao i razmjenu snage između povezanih sustava kako bi se osigurala ravnoteža i podržala cjelokupna elektroenergetska infrastruktura.



**Legenda:**

- |                                 |                            |                               |       |
|---------------------------------|----------------------------|-------------------------------|-------|
| — 400 kV dvostruki nadzemni vod | ⊙ TS 400/220/110 kV        | ■ TS (RP) 220 kV + TE         | ▲ EVP |
| — 400 kV nadzemni vod           | ⊙ TS 400/220/110 kV        | ■ TS (RP) 220 kV + HE         | ■ TE  |
| — 220 kV dvostruki nadzemni vod | ⊙ TS 400/110 kV            | ○ TS (RP) 110 kV + VE         | ■ HE  |
| — 220 kV nadzemni vod           | ⊙ TS 220/110 kV            | ○ TS (RP) 110 kV + HE         | ■ VE  |
| — 220 kV kabelski vod           | ⊙ TS 220/110 kV            | ● TS (RP) 110 kV + TE         |       |
| — 110 kV nadzemni vod           | ⊙ TS 220/35 kV             | ● TS (RP) 110 kV kupca        |       |
| — 110 kV kabelski vod           | ○ TS 110/35 kV             | — 110 kV Kabelsko postrojenje |       |
| — 110 kV podmorski kabel        | ● TS (RP) 110 kV + EVP     |                               |       |
|                                 | ○ TS 110/35 kV U IZGRADNJI |                               |       |
|                                 | ● TS 35/3 kV               |                               |       |

Rujan, 2022.  
Izdavač: HOPS, Zagreb, 2022.

Slika 2. 3. Shema Hrvatske prijenosne mreže [3]

### 2.3. Distribucija

Distribucijska mreža je sustav koji preuzima električnu energiju iz prijenosne mreže, najčešće u transformatorskim stanicama s visokim naponom (VN razina) na srednji napon (SN razina), kao što su transformatorske stanice s naponskim razinama od

110/35(30)(20)(10) kV. Distribucijska mreža ima zadatak distribuirati električnu energiju do krajnjih potrošača koji mogu biti srednji i mali potrošači.

Distribucijska mreža obuhvaća niz elemenata kao što su vodovi srednjeg napona (SN), transformatorske stanice SN/NN (niski napon) koje dalje distribuiraju električnu energiju na niskom naponu do krajnjih potrošača, kao što su kuće, poslovne zgrade, industrijska postrojenja i druge električne uređaje. Distribucijska mreža također može preuzeti dio električne energije iz manjih elektrana koje su priključene izravno na tu mrežu.

Glavna uloga distribucijske mreže je osigurati pouzdanu i stabilnu opskrbu električnom energijom krajnjim potrošačima. Distribucijska mreža je ključna karika u lancu elektroenergetskog sustava koja omogućuje da električna energija bude dostupna potrošačima na lokalnoj i regionalnoj razini.

Struktura distribucijske mreže s jednostrukim napajanjem:

- zrakasta – radijalna mreža (Z - mreža),
- prstenasta mreža (P - mreža) i
- mreže s potpornom točkom (T - mreža ili TP - mreža ako je ujedno i prstenasta).

Struktura distribucijske mreže s dvostranim napajanjem:

- linijske mreže (L – mreže),
- kombinirane prstenaste i linijske mreže (PL - mreže).

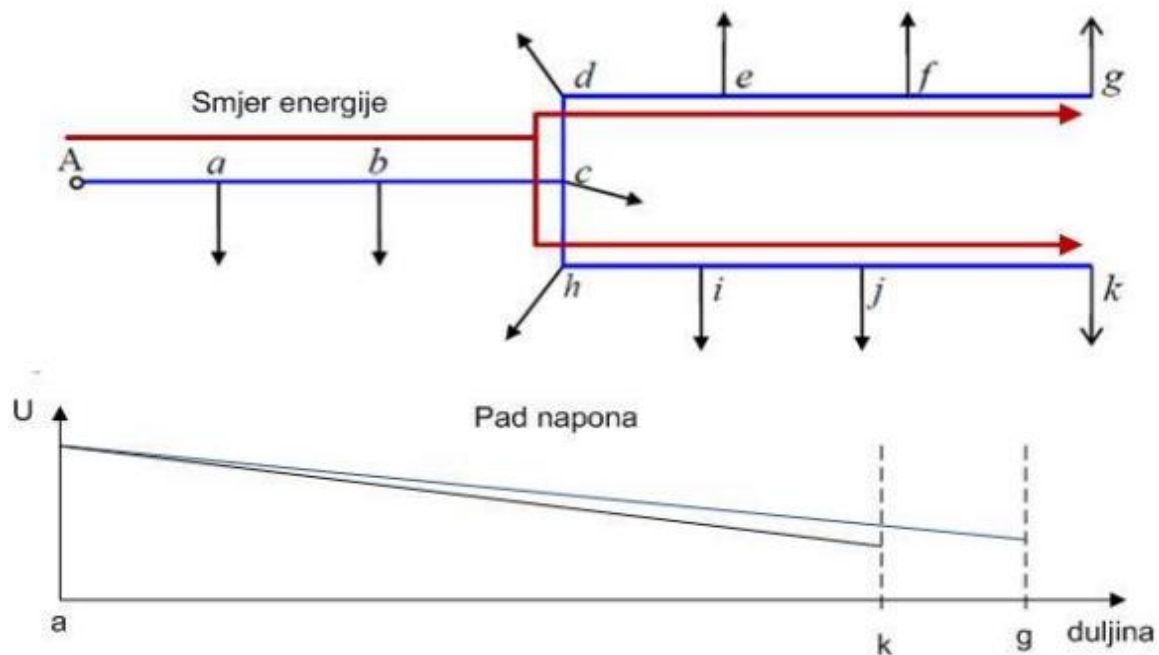
## **2.4. Potrošači**

Potrošači električne energije su objekti koji su priključeni na prienosnu ili distribucijsku mrežu i koriste električnu energiju za svoje potrebe, kao što su napajanje različitih električnih uređaja. Iz perspektive elektroenergetske mreže, potrošači se mogu promatrati na različite načine, ovisno o njihovim pogonskim karakteristikama. Potrošač se može reprezentirati kao impedancija fiksnog iznosa neovisno o naponu u priključnom čvoru. To znači da potrošač ima određenu električnu impedanciju koja se ne mijenja ovisno o naponu u priključnom čvoru, već je fiksna vrijednost. Potrošač se može promatrati kao sustav koji oduzima fiksnu vrijednost radne i jalove snage u priključnom čvoru. Ovo znači da potrošač troši određenu količinu radne i jalove snage iz mreže, a ta potrošnja može varirati ovisno o stvarnom naponu u priključnom čvoru. Važno je napomenuti da se impedancija ili potrošnja potrošača mijenja

ovisno o uvjetima rada i stvarnom naponu u priključnom čvoru. Elektroenergetska mreža uzima u obzir ove karakteristike kako bi osigurala odgovarajuću regulaciju napona i kvalitetu napajanja potrošača.

## 2.5. Jednosmjerni tok energije u distribucijskoj mreži

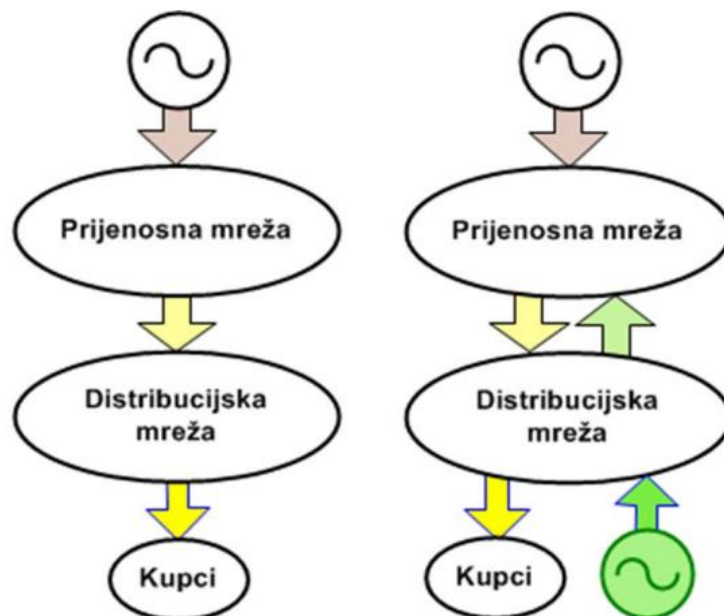
Od samih početaka razvoja distribucijskih sustava, primarni cilj bio je poboljšanje stabilnosti i pouzdanosti sustava. Jedan od glavnih izazova bio je smanjiti gubitak napona od transformatorske stanice do krajnjeg korisnika te osigurati isporuku kvalitetne električne energije. U tu svrhu razvijeni su različiti sustavi zaštite i uspostavljene procedure za upravljanje. Pitanje gubitka napona riješeno je primjenom sljedećeg principa. Uzeta je pretpostavka dva krajnja uvjeta - minimalno i maksimalno opterećenje mreže. Razumljivo je da će najveće opterećenje uzrokovati najveći gubitak napona, dok će najmanje opterećenje uzrokovati najmanji gubitak napona. Slika 2.4. prikazuje primjer jednostavne distribucijske mreže s jednom glavnom i dvije sporedne grane. Kako bi za spomenute uvjete osigurali korisnicima propisani nazivni napon potrebno je pronaći najveću naponsku razliku po granama te pribrojiti najveću naponsku razliku po granama naponskoj razlici od početka voda do njihove zajedničke točke.



Slika 2. 4. Primjer voda s nejednoliko raspoređenim teretom [7]

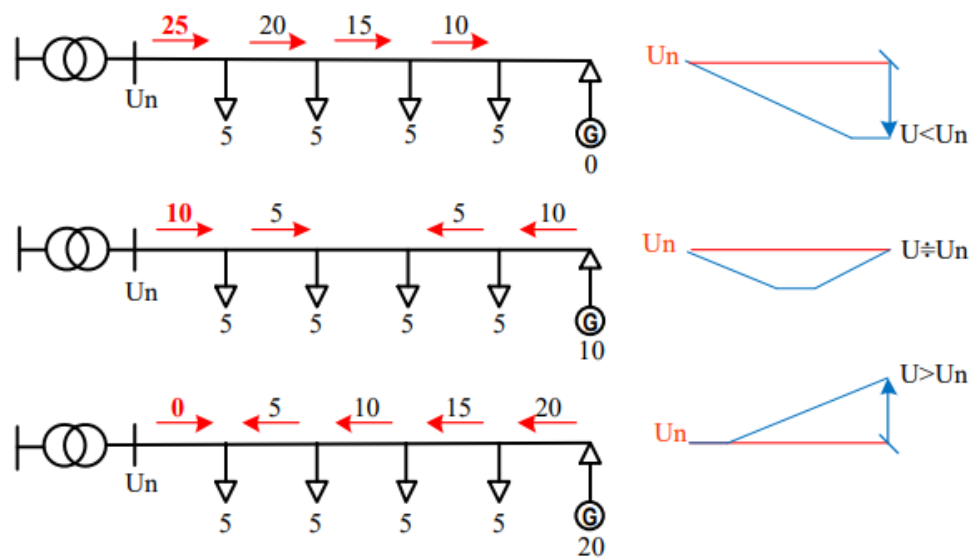
## 2.6. Dvosmjerni tok energije u distribucijskoj mreži

Prije se električna energija uglavnom proizvodila u velikim centraliziranim elektranama koje su proizvodile velike količine energije, ali nisu bile upravljane u stvarnom vremenu. Regulacija rada tih elektrana zahtijevala je ručno upravljanje, što je rezultiralo značajnim kašnjenjima i gubicima u sustavu. Danas su te centralizirane elektrane dovedene na mnogo napredniju razinu, a njima se upravlja putem automatske regulacije koja se pokazala pouzdanom. S razvojem alternativnih izvora energije i sve većom dostupnošću opreme za proizvodnju energije, počele su se graditi i manje elektrane koje su bliže krajnjim korisnicima. Ovo trenutno predstavlja izazov za regulaciju i praćenje napona, jer na niskonaponskoj razini energija više ne teče samo jednosmjerno, već dvosmjerno. To znači da krajnji korisnici postaju i proizvođači energije, što mijenja dinamiku i zahtjeve sustava. Pristupačnije cijene opreme za proizvodnju energije potaknule su sve veći broj krajnjih korisnika da postanu proizvođači energije umjesto samo potrošača. Ova promjena uključuje koncept aktivne mreže u kojoj korisnici mreže igraju ulogu i potrošača i proizvođača energije. Slika 2.5. prikazuje razliku između stare i nove strukture EES-a.



Slika 2. 5. Stara i nova struktura EES-a [4]

Bitna karakteristika aktivne mreže je dvosmjerni tok energije kroz mrežu, što znači da se energija može kretati i od proizvođača prema potrošačima i obratno. Aktivna mreža zahtijeva napredne tehnologije i sustave za upravljanje i praćenje, kako bi se osigurala stabilnost, pouzdanost i kvaliteta napajanja. Integracija različitih izvora energije i aktivno sudjelovanje korisnika u proizvodnji i potrošnji energije predstavljaju izazove i mogućnosti za daljnji razvoj elektroenergetskih sustava. Slika 2.6. prikazuje variranje napona u odnosu na proizvodnju iz obnovljivih izvora u mreži.



Slika 2. 6. Variranje napona duž voda kao posljedica promjene odnosa lokalne proizvodnje i potrošnje [4]

### **3. DISTRIBUIRANA PROIZVODNJA**

Napredak tehnologije smanjio je trošak proizvodnje električne energije iz obnovljivih izvora, što je privuklo privatne investitore na ulaganje u male izvore energije. Liberalizacijom tržišta električne energije omogućeno je povezivanje malih proizvođača s mrežom. Operatori prijenosnog ili distribucijskog sustava moraju dati prednost povlaštenim proizvođačima kada postoji potreba za ograničenjem isporuke električne energije. Jedino u slučaju opasnosti od nestabilnosti mreže, operator može isključiti povlaštenog proizvođača s mreže. Kada su proizvodnja, prijenos i distribucija električne energije bili pod nadzorom jedne kompanije, sustav je bio dizajniran za centralizirano nadziranje proizvodnje energije koja se prenosila s visokog napona na niži. Međutim, s pojavom distribuirane proizvodnje, primjećuje se da energija s nižeg napona teče prema višem. Drugi izazov koji se javlja kod distribuiranih proizvodnih jedinica, posebno iz obnovljivih izvora, je nepredvidljivost njihove proizvodnje. Njihova proizvodnja uglavnom ovisi o trenutnim meteorološkim uvjetima.

#### **3.1. Prednosti i mane distribuirane proizvodnje**

Distribuirana proizvodnja donosi brojne prednosti u odnosu na centraliziranu proizvodnju velikih snaga. Budući da je smještena blizu potrošača, distribuirana proizvodnja općenito pomaže smanjiti gubitke u distribucijskom sustavu. Isto tako, sigurnost opskrbe znatno se povećava kada se koristi više izvora umjesto samo centraliziranog sustava. Osim toga, distribuirana proizvodnja ima niže investicijske troškove i smanjuje emisiju štetnih tvari u usporedbi s centraliziranom proizvodnjom.

Unatoč prednostima distribuirane proizvodnje iz obnovljivih izvora, postoje i određeni problemi koji se s njom vežu. Dok se centraliziranim elektranama upravlja na način da se opskrba usklađuje s potrošnjom, situacija s distribuiranim proizvodnim jedinicama nije tako jednostavna. Proizvodnja iz tih izvora nepredvidiva je i ima promjenjiv karakter, često neusklađen s potrebama potrošnje. U slučajevima kada postoje veliki distribuirani izvori, može doći do zagušenja mreže u uvjetima niske potrošnje, jer sustav nije u mogućnosti apsorbirati svu proizvedenu električnu energiju. S obzirom na sve što je navedeno, distribuirana proizvodnja često izaziva podjele među stručnjacima u industriji. Sigurno je da će se trend uvođenja distribuirane proizvodnje nastaviti u budućnosti te je bitno osigurati stabilnost sustava.



### **3.2. Utjecaji distribuirane proizvodnje**

U projektiranju distribucijskih mreža, preveliki pad napona ozbiljan je problem. To postavlja ograničenje za maksimalnu duljinu srednjenaponskog voda, a primjenjuju se različite metode za smanjenje pada napona. Previsoki naponi tradicionalno nisu bili velika briga. Ako je napon na početku srednjenaponskog voda prema gornjoj granici dopuštenog raspona napona, rizik od pojave prenapona na opremi krajnjeg korisnika bio bi mali.

Uvođenje distribuirane proizvodnje promijenilo je ovu situaciju, a prenaponi su postali ozbiljniji problem. Porast napona je glavni faktor koji ograničava priključak distribuirane proizvodnje. Porast napona zbog utiskivanja radne snage u mrežu je proporcionalan ohmskom dijelu impedancije izvora na priključnom mjestu. Za udaljene lokacije porast napona može biti značajan. Najveći porast napona postiže se za generatore koji rade s jediničnim faktorom snage. Generatori koji troše reaktivnu snagu, slično indukcijskim generatorima (asinkronim), rezultiraju manjim porastom napona.

### **3.3. Naponska margina i razina integracije**

Da bi se osigurala adekvatna kvaliteta napona kod potrošača, važno je održavati napon unutar određenih granica. Uobičajene granice napona su između 90% i 110% od nazivne vrijednosti, što je optimalno za rad električnih uređaja. Slika 3.1. prikazuje dopuštena odstupanja u prijenosnim i distribucijskim mrežama. Ako napon prelazi te granice, može doći do problema s ispravnim funkcioniranjem uređaja i smanjenja njihovog vijeka trajanja. Stoga je važno održavati stabilan napon unutar prihvatljivih raspona kako bi se osigurala pouzdana i dugotrajna radna sposobnost električnih uređaja.

	Nazivni napon [kV]	Dopušteno postotno odstupanje [%]	Dopušteni naponski raspon [kV]
<b>Prijenos</b>	400	-10, +5	360 – 420
	220	±10	198 – 242
	110	±10	99 – 121
<b>Distribucija</b>	35	±10	31,50 – 38,50
	20	±10	18 – 22
	10	±10	9 – 11
	0,4	±10	0,36 – 0,44

Slika 3. 1. Dopuštena odstupanja napona u prijenosnim i distribucijskim mrežama[6]

Kako bismo odredili koliko je sigurno povećati napon na određenom mjestu, koristimo pojam naponske margine. Naponska margina predstavlja razliku između gornje granice napona i trenutnog napona na tom mjestu. Poznavanje naponske margine ključno je za određivanje činjenice koliko proizvodnju možemo spojiti na to mjesto. Također, prilikom kompenzacije pada napona, naponska margina nam pruža informaciju koliko možemo povećati napon, a da ne premašimo dozvoljene granice ni u jednom trenutku.

### 3.4. Razina integracije

Razina integracije (eng. *hosting capacity*) označava vrijednost proizvodnje koju je moguće priključiti u određeni sustav, a da ne dođe do pojave naponskih nestabilnosti. Odnosno, to je najveći dopušteni porast napona, kojeg dobijemo spajanjem distributivne proizvodnje. Ona dovodi napon gotovo do granice dozvoljenog napona, istovremeno ispunjavajući sve kriterije potrebne za ispravno funkcioniranje mreže prema projektiranim zahtjevima.

Razinu integracije možemo izračunati prema izrazu 3.1.:

$$P_{max} = \frac{U^2}{R} \times \delta_{max} \quad (3.1.)$$

gdje je:

- $\delta_{max} = \frac{\Delta_{max}}{U}$  - relativna naponska margina izražena u postocima,

- $\Delta_{max}$  - apsolutna naponska margina izražena u voltima.

Izraz za relaciju utjecaja otpora vodiča  $R$  može se izračunati prema formuli 3.2.:

$$R = \rho \times \frac{l}{A} \quad (3.2.)$$

gdje je:

- $R$  - otpor vodiča,
- $\rho$  - specifični električni otpor,
- $l$  - duljina vodiča i
- $A$  - poprečni presjek vodiča.

Važno je napomenuti da u praksi nije moguće promijeniti samo jedan od ovih parametara bez utjecaja na druge. Na primjer, korištenje kabla većeg presjeka također će utjecati na naponsku marginu.

Nadzemni vodovi često se koriste za napajanje udaljenih potrošača i njihova duljina uglavnom je ograničena samo padom napona. S druge strane, kabeli se češće koriste za napajanje potrošača koji su blizu trafostanice pa je duljina često određena priključenim opterećenjem. Zbog toga se češće susreću problemi s prenaponskim stanjima kod nadzemnih vodova.

### 3.5. Upravljanje naponom u distribucijskim sustavima (regulacija napona)

Nazivni napon se može definirati kao napon koji je projektiran za određeni element mreže pri kojem je predviđeno da najčešće bude u pogonu. Rad svih elemenata mreže pod nazivnim naponom osiguravana optimalne uvjete rada mreže. Ukoliko dolazi do bitnijeg odstupanja pogonskog napona od nazivnog to uzrokuje smetnje u radu elemenata mreže i potrošača. U slučaju povišenog napona dolazi i do prekomjernog naprezanja izolacije te povećanja gubitaka u mreži.

Pad napona na nekom elementu može se aproksimativno izraziti preko formule 3.3.:

$$\Delta U = \frac{R \times P + X \times Q}{U} \quad (3.3.)$$

gdje je:

- $R, X$  - radni i induktivni otpor elementa mreže,
- $P, Q$  - radna i jalova snaga koja prolazi elementom mreže i
- $U$  - linijski napon.

Smanjenje padova napona u mreži moguće je postići: povećanjem pogonskog napona ( $U$ ), smanjenjem reaktancije mreže ( $X$ ) te smanjenjem tokova jalovih snaga u mreži ( $Q$ ).

Povećanje pogonskog napona moguće je ostvariti kroz primjenu odgovarajuće regulacije napona i gdje se u već izgrađenoj mreži teži održavanju pogonskog napona što bliže maksimalno dozvoljenom pogonskom naponu te izgradnjom mreže na višem naponskom nivou, kao što je zamjena  $10\text{ kV}$  s  $20\text{ kV}$ .

Smanjenje reaktancije mreže postiže se: izgradnjom paralelnih vodova i/ili transformatora, konstruiranjem transformatora s nižim naponom kratkog spoja ili s većom snagom, postavljanjem kabela umjesto zračnih vodova i primjenom kompenzacije reaktancije vodova pomoću serijskih kondenzatora, posebno u prijenosnim mrežama.

Da bi se smanjili tokovi jalove snage u mreži, provodi se kompenzacija jalove snage koja bi trebala biti što bliže mjestu gdje se generira ili troši jalova snaga. U distribucijskim mrežama često se koriste paralelno spojene kondenzatorske baterije koje mogu biti statičke ili kontrolirane putem tiristora. U praksi, glavni način regulacije napona u distribucijskim mrežama je putem promjene prijenosnog omjera transformatora. Transformatori mogu promijeniti svoj prijenosni omjer pod teretom (ovaj pristup se primjenjuje samo za transformatore  $110/x\text{ kV}$ ) ili u beznaponskom stanju (transformatori SN/SN ili SN/NN). Automatska regulacija prijenosnog omjera pod teretom omogućava održavanje željenog napona na sekundarnoj strani transformatora  $110/x$  putem automatskog prebacivanja regulacijske preklopke na primarnoj strani. Cilj je održavati željeni napon na sekundarnoj strani unutar definiranih granica. Na ovaj način, na sekundarnoj strani uvijek se održava konstantan napon, neovisno o promjenama potrošnje u distribucijskoj mreži.

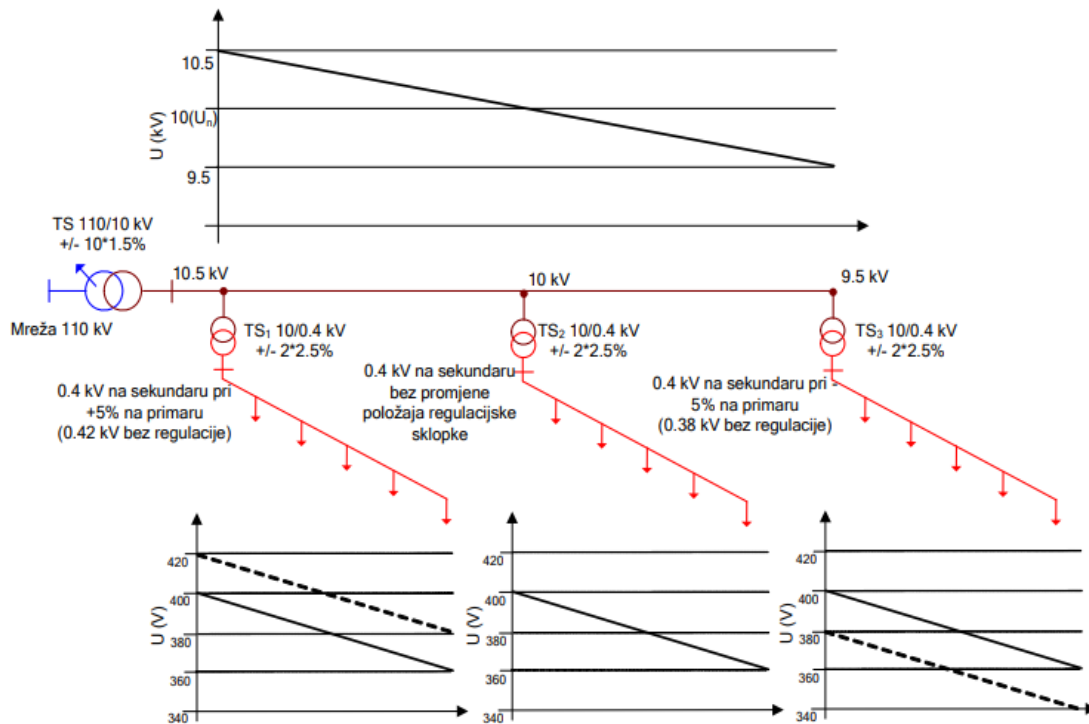
U situaciji kada je transformator bez napona, moguće je promijeniti prijenosni omjer transformatora ručnim prebacivanjem preklopke u željeni položaj. Ovaj postupak obično traje dulje vrijeme jer svaka promjena zahtijeva isključenje transformatora. Glavni cilj regulacije napona je održavanje srednjeg napona na potrošačima što bliže nazivnom naponu. Na slici 3.2. prikazan je osnovni princip regulacije napona u distribucijskoj mreži.

Transformator  $110/10\text{ kV}$  ima mogućnost automatske regulacije koja je podešena da regulira napon na sekundaru na  $10.5\text{ kV}$ . Ovime se postiže da transformator bliže izvoru (primarni) ima nešto veći napon od nazivnog ( $10.5\text{ kV}$ ), transformator u sredini mreže ima nazivni napon ( $10\text{ kV}$ ), dok transformator na kraju mreže ima nešto niži napon od nazivnog ( $9.5\text{ kV}$ ). Ova razlika je uzrokovana padom napona duž  $10\text{ kV}$  mreže, što je prikazano dijagramom napona duž  $10\text{ kV}$  vodova. Na ovaj način, u  $10\text{ kV}$  mreži postiže se prosječni napon jednak nazivnom naponu mreže.

Ako bi svi transformatori  $10/0.4\text{ kV}$  radili s nazivnim prijenosnim omjerom, rezultat bi bio da srednji transformator ima napon na sekundarnoj strani od  $0.4\text{ kV}$ , prvi transformator ima  $0.42\text{ kV}$ , a zadnji transformator ima  $0.38\text{ kV}$ . No, uz primjenu statičke regulacije na transformatorima  $10/0.4\text{ kV}$ , situacija se mijenja. Na primjer, postavljanjem regulacijske preklopke na prvom transformatoru na  $+5\%$  na primarnoj strani, napon na sekundarnoj strani se smanjuje na  $0.4\text{ kV}$ . Također, postavljanjem regulacijske preklopke na zadnjem transformatoru na  $-5\%$  na primarnoj strani, napon na sekundarnoj strani se povećava na  $0.4\text{ kV}$ . Drugim riječima, kroz statičku regulaciju na transformatorima  $10/0.4\text{ kV}$  postiže se smanjenje napona na sekundarnoj strani transformatora bližih izvoru te povećanje napona na sekundarnoj strani transformatora koji su udaljeniji.

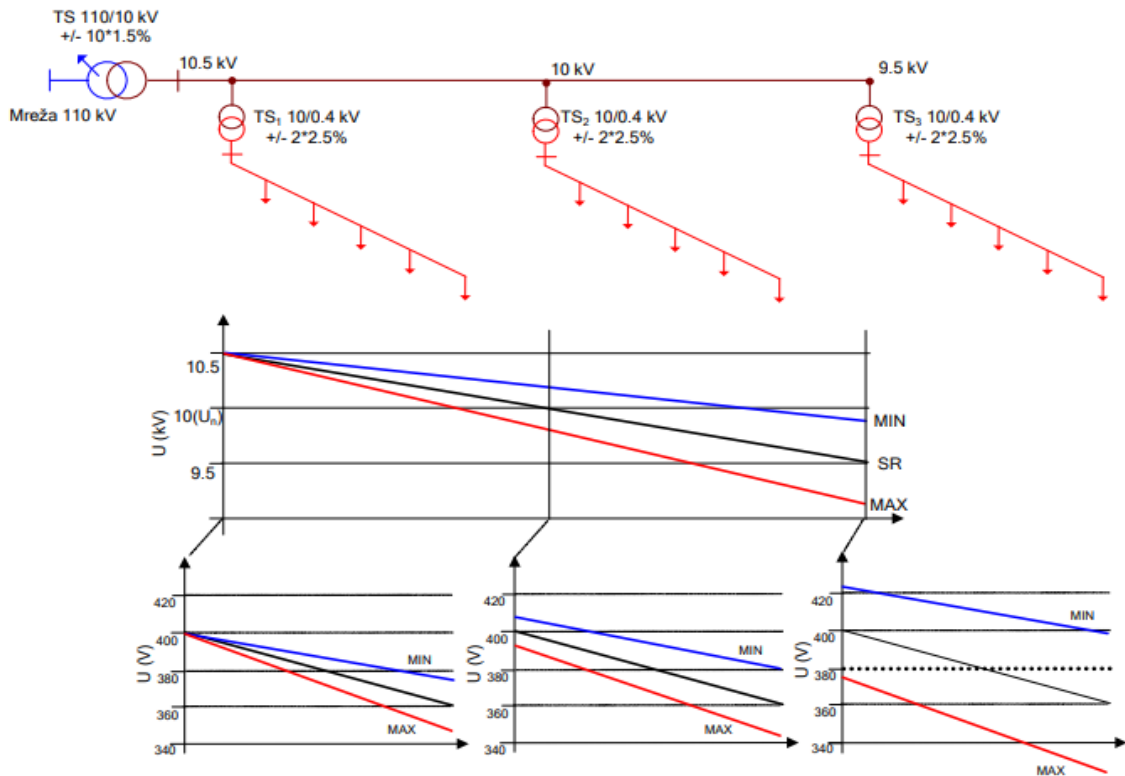
Na tri donja dijagrama prikazan je naponski profil niskonaponske mreže u slučaju bez regulacije (crtkano) i s regulacijom (puna linija). U slučaju bez regulacije, svi potrošači napajani iz prvog transformatora  $10/0.4\text{ kV}$  imaju napon veći od nazivnog (u rasponu  $380\text{--}420\text{ V}$ , prosječno  $400\text{ V}$ ), dok svi potrošači napajani iz zadnjeg transformatora  $10/0.4\text{ kV}$  imaju napon manji od nazivnog (u rasponu  $340\text{--}380\text{ V}$ , prosječno  $360\text{ V}$ ). S prethodno opisanom regulacijom, potrošači napajani iz svih transformatora  $10/0.4\text{ kV}$  imaju napon u rasponu  $360\text{--}400\text{ V}$ , prosječno  $380\text{ V}$ , što je u skladu s nazivnim naponom.

Iako prosječni napon na svim potrošačima iznosi istih  $380\text{ V}$ , primjetno je da bi odstupanja bila znatno veća u slučaju kada bi na svim transformatorima  $10/0.4\text{ kV}$  bio postavljen nazivni prijenosni omjer. Pravilnim postavljanjem regulacijske preklopke u transformatorskim stanicama  $10/0.4\text{ kV}$ , ovisno o udaljenosti od izvora napajanja i opterećenju niskonaponske mreže, teoretski se može postići optimalna prosječna naponska situacija kod potrošača.



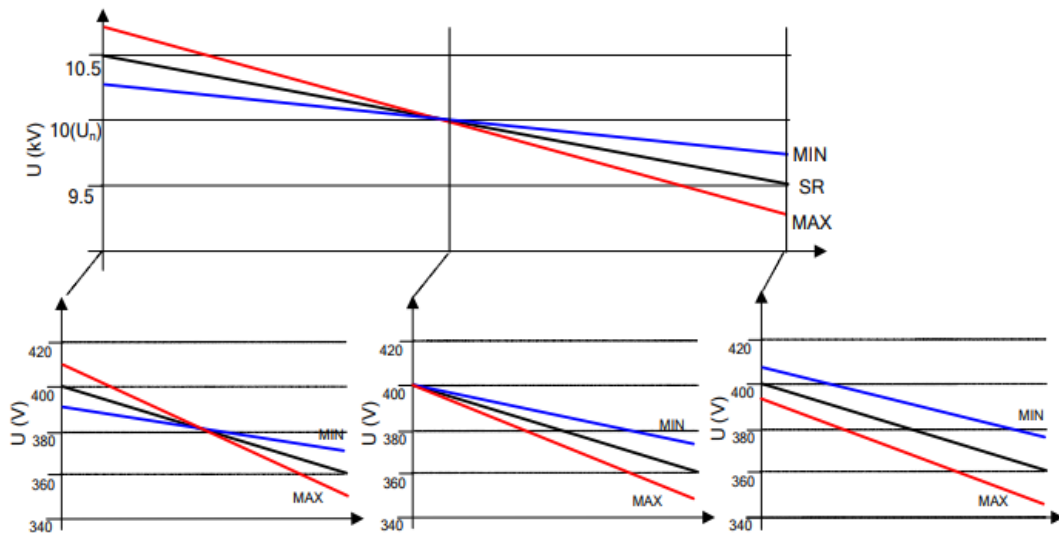
Slika 3. 2. Regulacija napona u distribucijskoj mreži [1]

Dodatni problem je da opisana situacija vrijedi za određeni nivo potrošnje koji se tijekom dana i godine mijenja. Smanjenjem potrošnje, naponi će rasti u srednjenaponskoj i niskonaponskoj mreži. S druge strane, povećanjem potrošnje, naponi će padati, uzrokujući varijacije napona kod pojedinih potrošača, posebno na najudaljenijim točkama mreže. Transformator 110/x i dalje održava postavljeni napon od 10.5 kV na sekundarnoj strani, no dalje u mreži varijacije napona će se povećavati. Ovo je prikazano na slici 3.3. s prikazom naponskih profila za minimalno i maksimalno opterećenje mreže. Područje između ovih profila zapravo prikazuje raspon napona na različitim točkama mreže. Iz slike 3.3. vidi se da u slučaju veće varijabilnosti potrošnje ovakav način regulacije napona ne pruža optimalne uvijete regulacije.



Slika 3. 3. Naponske prilike pri varijaciji potrošnje od minimalne do maksimalne, uz održavanje konstantnog napona na sekundaru TS  $110/10\text{ kV}$  [1]

Bolje bi rješenje bilo regulirati napon na sekundarnoj strani transformatorske stanice  $110/10\text{ kV}$  na način da se održava konstantan napon negdje usred sredjenaponske mreže, umjesto na početku. Na taj način bi naponske prilike u mreži, pri varijaciji potrošnje od minimalne do maksimalne, bile približno konstantne i stabilne, što je prikazano na slici 3.4. Ovo rješenje zahtijeva složeniju i skuplju implementaciju u praksi.

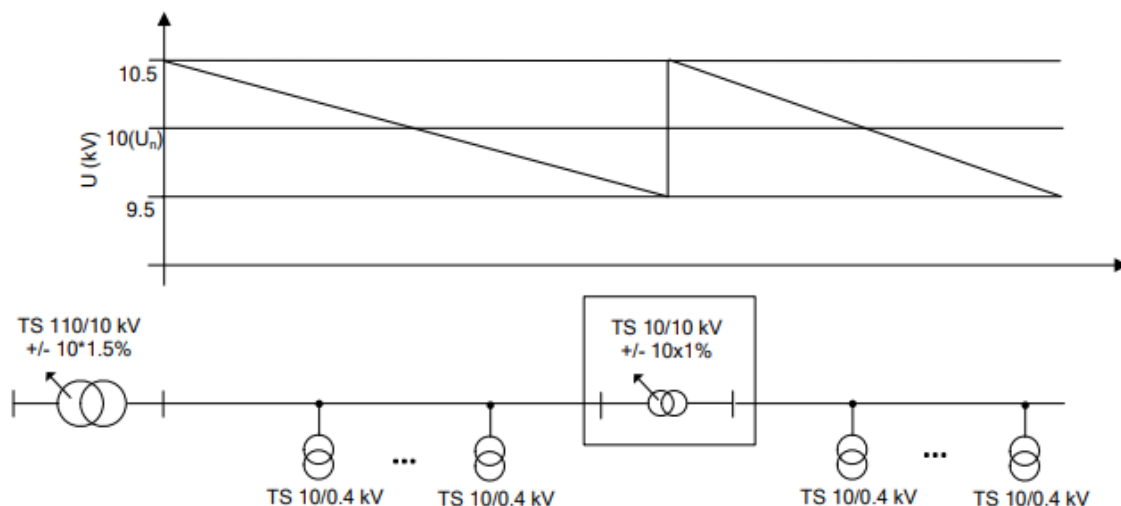


Slika 3. 4. Naponske prilike pri varijaciji potrošnje, uz održavanje konstantnog napona na sredini voda [1]

Jedno od rješenja koja se koriste je automatska regulacija napona na transformatorima  $110/x$  kV ovisno o potrošnji. Napon se ne održava uvijek konstantnim, već se prilagođava opterećenju mreže. Tijekom perioda visokih opterećenja (kada su padovi napona u mreži veći), napon na sekundarnoj strani transformatora  $110/10$  kV se održava na maksimalno dozvoljenoj vrijednosti (npr.  $10.8$  kV) kako bi se kompenzirali padovi napona dublje u mreži. Za vrijeme niskih opterećenja mreže, napon na sekundarnoj strani transformatora  $110/10$  kV održava se na nešto nižoj vrijednosti (npr.  $10.2$  kV). Ovim se osigurava da naponi na niskonaponskim mrežama koje su napajane iz krajnjih transformatorskih stanica  $10/0.4$  kV ne rastu prekomjerno, što bi inače rezultiralo statičkom regulacijom i povećanjem napona.

Dodatni način regulacije napona u distributivnoj mreži je uzdužnim regulacijskim transformatorima (*booster* transformatorima) na trasi sredjenaponskog voda slika 3.5. Regulacija se postiže jediničnim nazivnim prijenosnim omjerom (npr.  $10/10$  kV) i regulacijskim dijelom (npr.  $\pm 10 \times 1\%$ , tako da je u krajnjim položajima regulacijske preklopke prijenosi omjer  $9/10$  kV odnosno  $11/10$  kV).





Slika 3. 5. Regulacija napona na srednjenaponskom vođu uzdužnim (*booster*) transformatorom [1]

### 3.6. Porast napona zbog distributivne proizvodnje

Spoj generatora na distribucijsku mrežu rezultirat će porastom napona na priključnim točkama generatora. Relativni porast napona približno se može izraziti preko formule 3.4.:

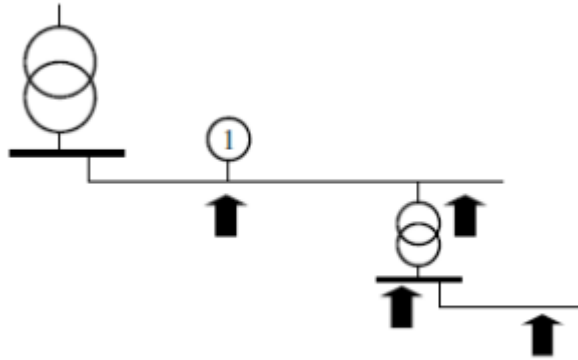
$$\frac{\Delta U}{U} = \frac{R \times P_{gen}}{U^2} \quad (3.4.)$$

gdje je:

- $R$  - otpornost izvora na priključnim točkama generatora,
- $P_{gen}$  - utisnuta djelatna snaga i
- $U$  - nazivni napon.

Ova aproksimacija vrijedi za sve praktične slučajeve na distribucijskoj razini. Pretpostavka je da generator utiskuje samo djelatnu snagu s faktorom snage jednakim jedinici. Svi potrošači koji su spojeni niz izvod generatora osjetit će isti relativni porast napona, kako je

prikazano na slici 3.6., gdje je generator spojen na srednjenaponski vod (brojem 1 prikazano je mjesto spajanja generatora).

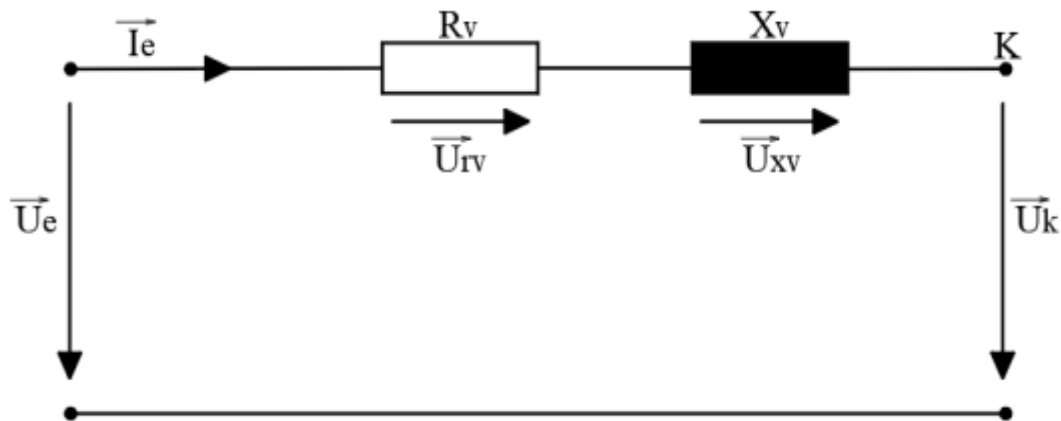


Slika 3. 6. Prikaz relativnog porasta napona [5]

### 3.7.Regulacija napona radnom i jalovom snagom

Kako bi napon u elektroenergetskom sustavu bio unutar zadanih vrijednosti potrebno je regulirati djelatnu snagu distribuiranih izvora električne energije. Regulacija djelatne i jalove snage od iznimne je važnosti za integraciju te povećanje razine integracije nakon priključenja distributivnih izvora na mrežu.

Naponske prilike u mreži i tokovi jalovih snaga u mreži su jako povezani. Povećanjem induktivne jalove snage u mreži smanjuje se napon, dok smanjenjem induktivne jalove snage povećava se napon u mreži. Razna trošila, vodovi te transformatori za rad trebaju induktivnu jalovu snagu, koju generiraju pogonski kapaciteti vodova. Povišeni se naponi najčešće javljaju na mjestu priključka distributivne proizvodnje. Na slici 3.7. prikazuje nadomjesnu shemu kratkog voda



Slika 3. 7. Nadomjesna shema kratkog voda [8]

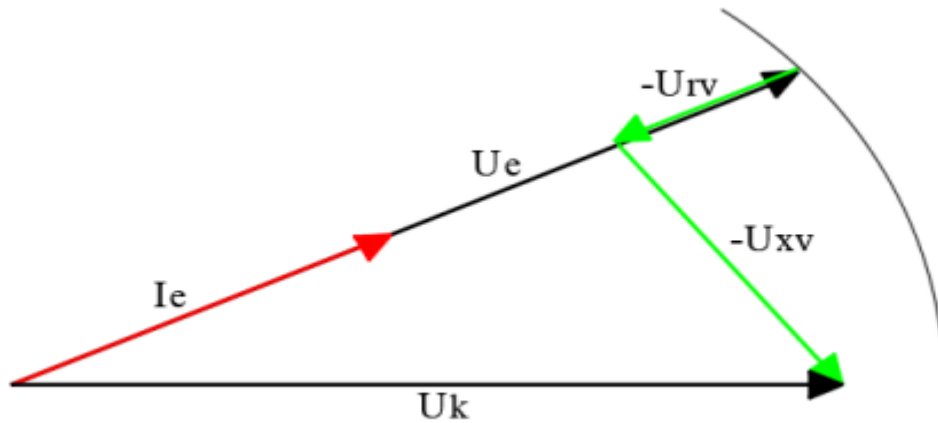
Napon na kraju voda određuje se vektorom  $\vec{U}_k$  koji se može izraziti formulom 3.5.:

$$\vec{U}_k = \vec{U}_e - \vec{U}_{rv} - \vec{U}_{xv} \quad (3.5.)$$

gdje je:

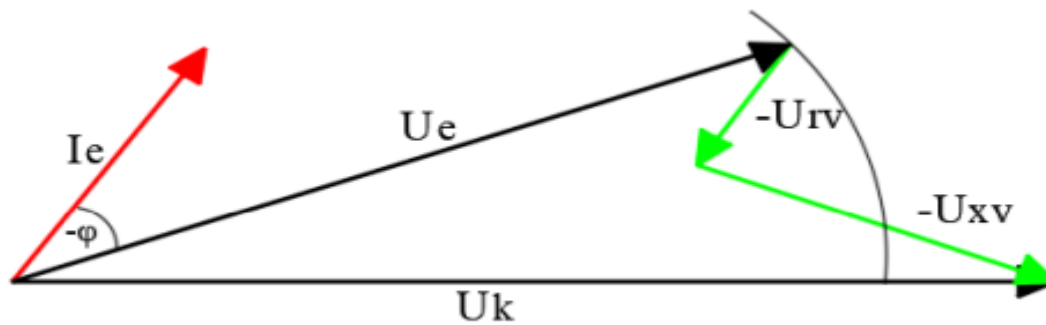
- $\vec{U}_k$  – vektor napona na kraju voda,
- $\vec{U}_e$  – vektor napona na početku voda,
- $\vec{U}_{rv}$  – vektor pada napona na radnom dijelu voda i
- $\vec{U}_{xv}$  – vektor pada napona na induktivnom dijelu voda.

Napon na početku voda, odnosno na mjestu priključenja generatora moguće je regulirati promjenom  $\varphi$  generatora odnosno promjenom kuta između jalove i djelatne snage. Na slici 3.8. prikazan je vektorski dijagram kada je  $\varphi$  generatora jednak jedan, odnosno generator proizvodi samo djelatnu snagu. Pri injektiranju samo djelatne snage u mrežu, napon na kraju voda je manji nego na početku zbog pada napona na samom vodu.



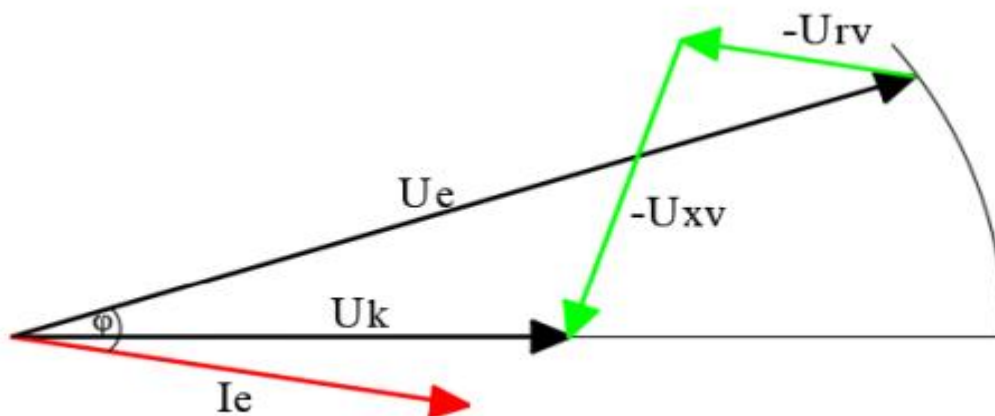
Slika 3. 8. Vektorski dijagram kada je na generatoru  $\cos\varphi = 1$  [8]

Ako se  $\cos\varphi$  postavi tako da generator proizvodi djelatnu i jalovu snagu, odnosno da se ponaša kao induktivitet ( $\cos\varphi < 1$ ), generator će biti poduzbuđen. Na slici 3.9. prikazan je vektorski dijagram kada je  $\cos\varphi < 1$ , gdje se vidi kako preuzimanje induktivne jalove snage djeluje na smanjenje napona na početku voda odnosno na mjestu priključka generatora.



Slika 3. 9. Vektorski dijagram kada je na generatoru  $\cos\varphi < 1$  [8]

Ako se  $\cos \varphi$  postavi tako da generator proizvodi djelatnu i jalovu snagu odnosno da se ponaša kao kapacitet ( $\cos \varphi > 1$ ), generator će biti naduzbuđen. Na slici 3.10. snaga djeluje na povećanje napona na samom priključku generatora. Reguliranje povišenog napona na mjestu priključka smanjuje se povećavanjem induktivne jalove snage i smanjivanjem kapacitivne jalove snage generatora.

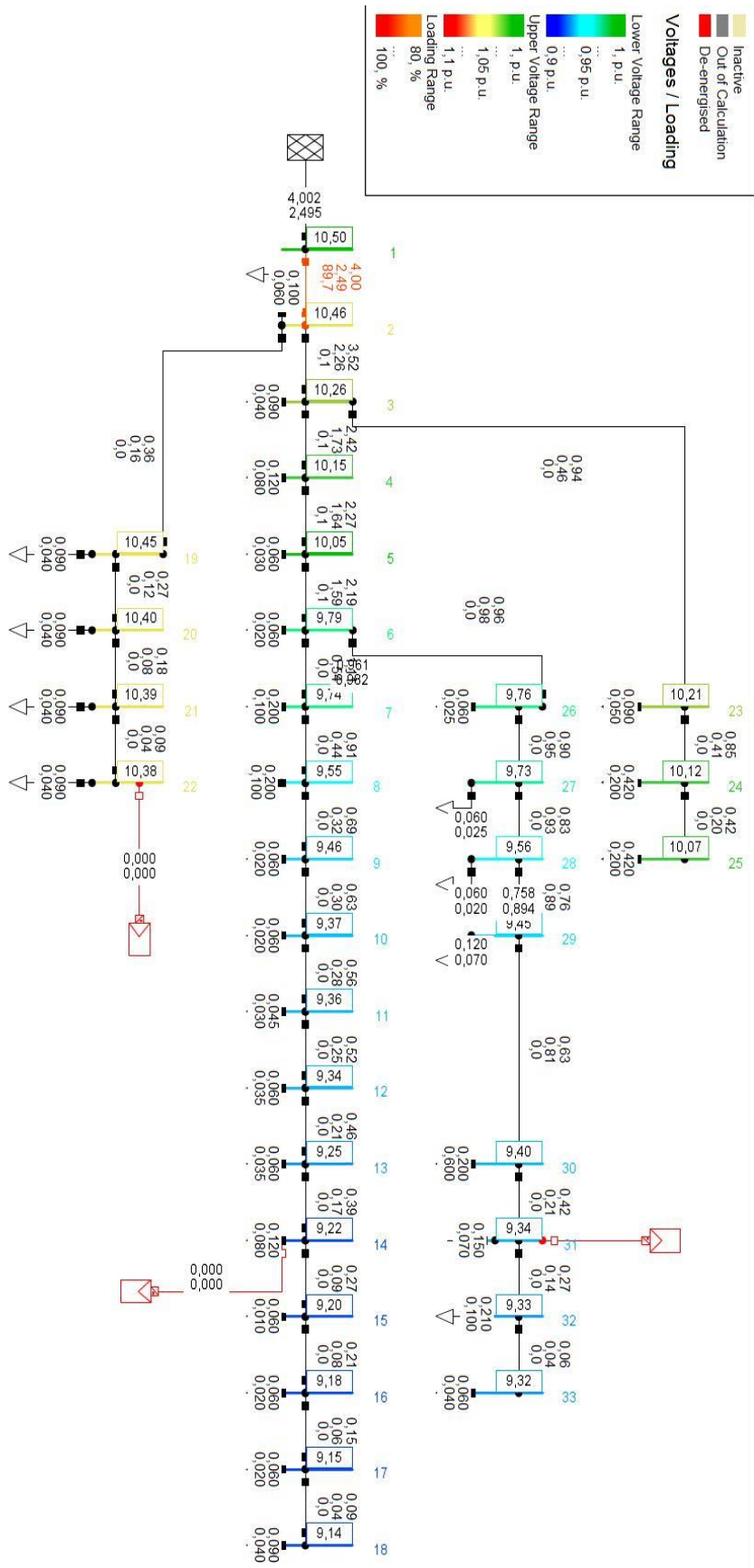


Slika 3. 10. Vektorski dijagram kada je na generatoru  $\cos \varphi > 1$  [8]

#### 4. ANALIZA UTJECAJA DISTRIBUIRANE PROIZVODNJE NA NAPONSKE PRILIKE

U ovom dijelu analizirat će se utjecaj solarnih elektrana na naponske prilike u mreži pomoću programa DigSilent Power Factory. Za primjer je uzet IEEE 33 sabirnički sustav na kojem se izvodi simulacija. Simulacija će se izvoditi za različite scenarije u mreži ovisno o naponu, opterećenju i promjeni kuta  $\cos \varphi$ .

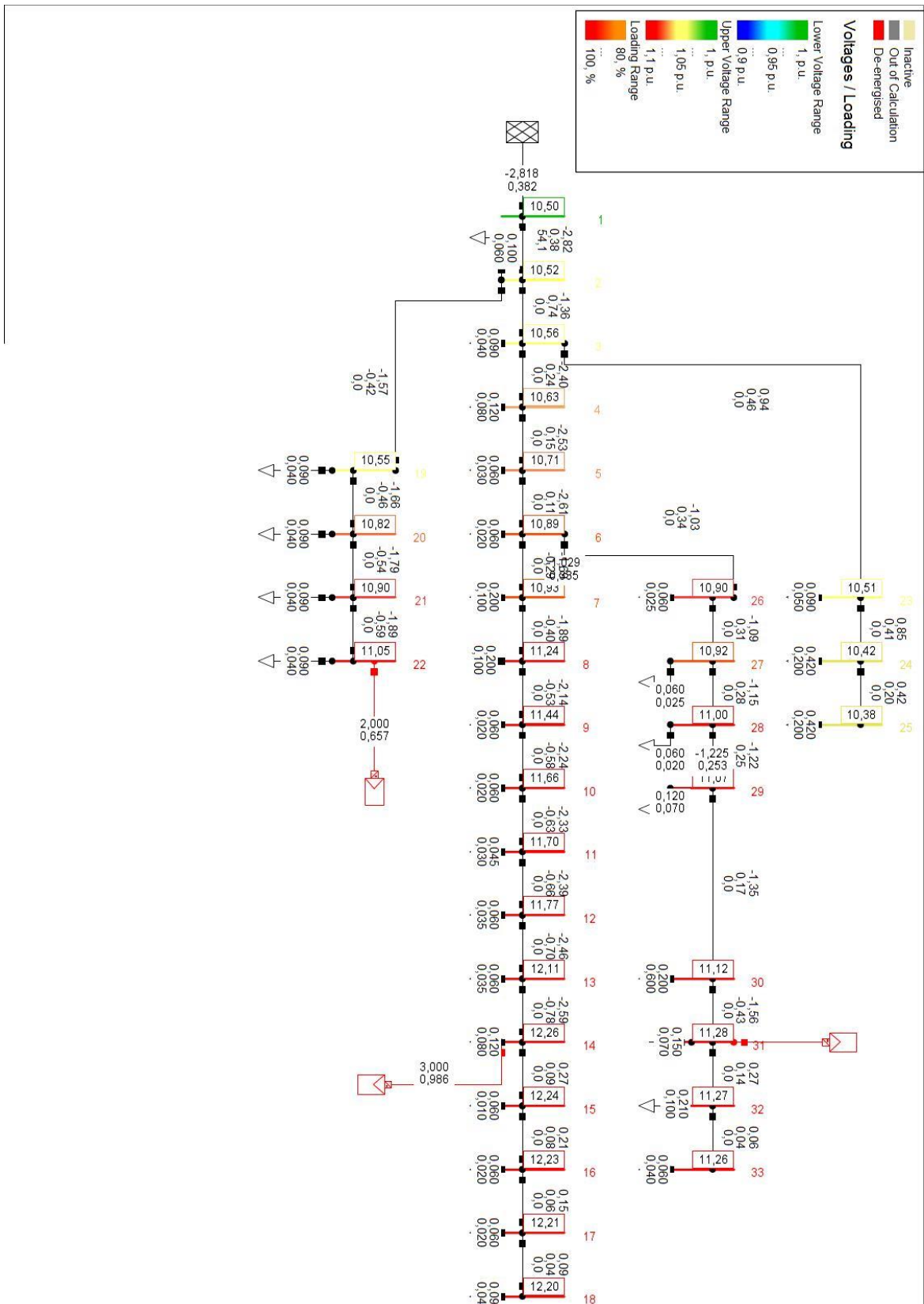
Na slici 4.1. prikazan je tradicionalni način vođenja mreže, odnosno mreža bez dodanih izvora. Solarne elektrane su u ovom slučaju isključene. Slika 4.1. prikazuje kako napon opada s udaljenosti od pojne točke, što je i karakteristično za tradicionalni oblik mreže, odnosno mrežu bez dodatnih izvora. Napon na prvoj sabirnici je pomoću automatske regulacije namješten na najveću moguću dozvoljenu vrijednost pri kojoj ne prelazi nazivna odstupanja od  $\pm 10\%$ . Na prvoj sabirnici napon je reguliran na najveću dozvoljenu gornju granicu kako bi pokrio padove napona u dubini mreže. Na slici 4.1. vidi se da napon na prvoj sabirnici iznosi  $10.5 \text{ kV}$  dok na najudaljenijoj sabirnici 18 napon iznosi  $9.14 \text{ kV}$ . Postotni pad napona iznosi  $12.95\%$  u odnosu na napon na prvoj sabirnici, ali u odnosu na nazivni napon od  $10 \text{ kV}$  pad napona je manji od  $10\%$  što u ovom slučaju zadovoljava.



Slika 4. 1. Razmatrana mreža prije priključenja solarnih elektrana

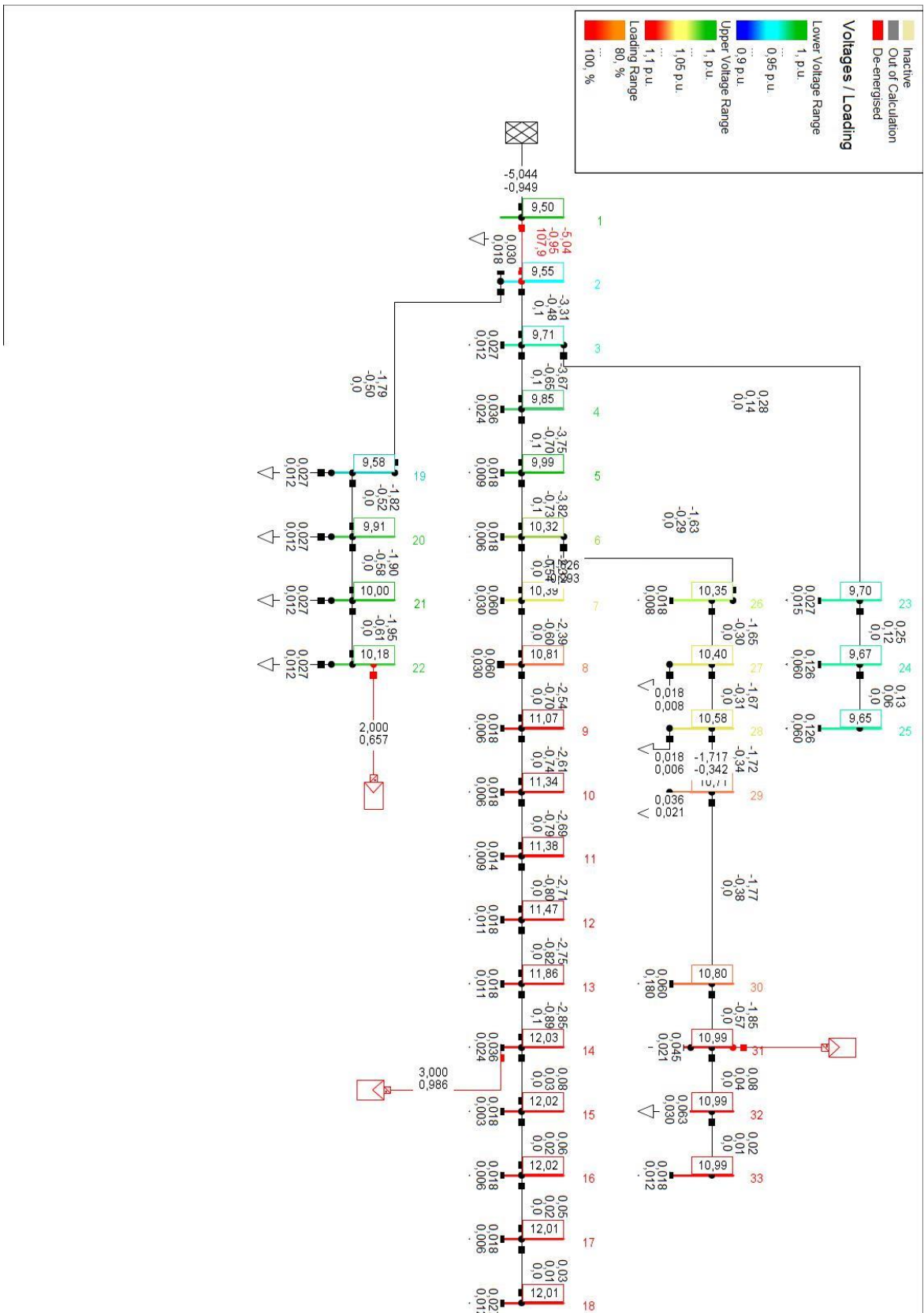
Na slici je prikazana mreža s priključenim solarnim elektranama s naponom na prvoj sabirnici  $10.5\text{ kV}$ ,  $\cos \varphi 0.95$  induktivno pri  $100\%$  opterećenja. U prvom slučaju pri priključenju maksimalne proizvodnje iz solarnih elektrana imamo i maksimalno opterećenje mreže. U odnosu na prethodni slučaj imamo situaciju da je napon na krajnjoj sabirnici veći od onog na prvoj sabirnici. Sa slike 4.2. vidljivo je kako su naponi na kraju izvoda veći nego na prvoj sabirnici. Napon na krajnjoj sabirnici 18 iznosi  $12.2\text{ kV}$  dok je na prvoj sabirnici napon reguliran na  $10.5\text{ kV}$ . Razlika napona u odnosu na nazivni od  $10\text{ kV}$  iznosi  $\pm 18\%$  što prelazi dozvoljene granice od  $\pm 10\%$ . U praksi bi ovaj porast napona bio smanjen automatskom regulacijom.





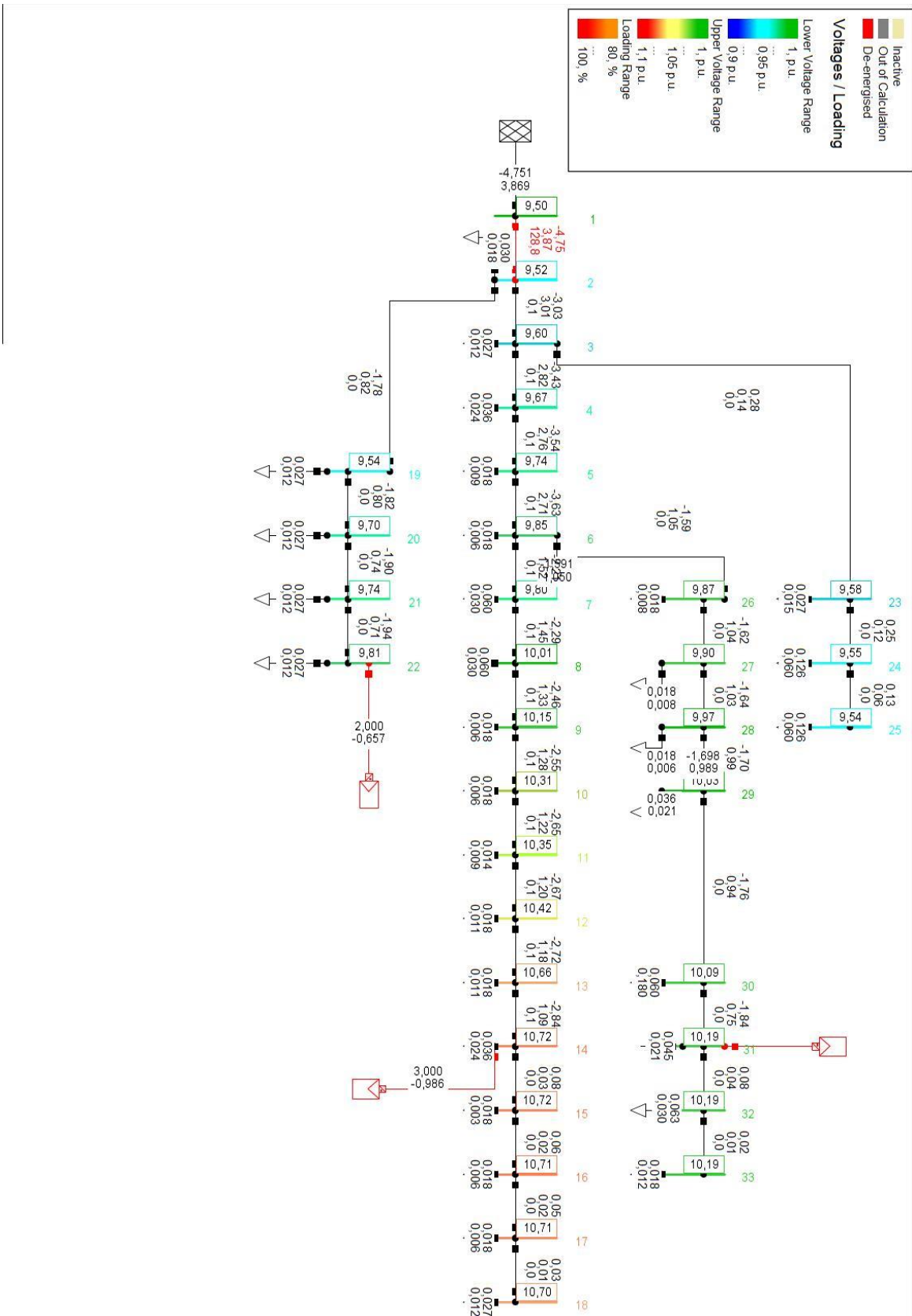
Slika 4. 2. Prikaz mreže s priključenim solarnim elektranama pri 100% opterećenja

U ovom slučaju napon na prvoj sabirnici iznosi  $9.5\text{ kV}$ ,  $\cos \varphi$   $0.95$  induktivno pri  $30\%$  opterećenja. U odnosu na prethodni slučaj napon na prvoj sabirnici je smanjen i proizvodnja iz solarnih elektrana je minimalna. Na slici 4.3. vidljivo je da su se naponske prilike neznatno poboljšale i da napon na krajnjoj sabirnici 18 iznosi  $12.01\text{ kV}$ . Razlika napona u odnosu na nazivni od  $10\text{ kV}$  iznosi  $\pm 16.73\%$  što prelazi dozvoljene granice od  $\pm 10\%$ . Smanjenjem napona na prvoj sabirnici i minimalnom proizvodnjom iz solarnih elektrana postignuti su bolji naponski uvjeti u mreži, ali i dalje nisu zadovoljavajući.



Slika 4. 3. Prikaz mreže s priključenim solarnim elektranama pri 30% i  $\cos \varphi$  0.95 induktivno

U ovom slučaju napon na prvoj sabirnici iznosi  $9.5\text{ kV}$ ,  $\cos \varphi 0.95$  kapacitivno pri  $30\%$  opterećenja. U odnosu na prethodni slučaj napon na prvoj sabirnici i proizvodnja iz solarnih elektrana su isti a kut opterećenja je promijenjen. Na slici 4.4. vidljivo je da su se naponske prilike znatno poboljšale i kako proizvodnja iz obnovljivih izvora može pozitivno utjecati na naponske prilike u mreži. Napon na krajnjoj sabirnici 18 sada iznosi  $10.7\text{ kV}$ . Razlika napona u odnosu na nazivni od  $10\text{ kV}$  iznosi  $\pm 6.54\%$  što ne prelazi dozvoljene granice od  $\pm 10\%$ . Dakle, smanjenjem napona na prvoj sabirnici, smanjenjem proizvodnje iz solarnih elektrana i promjenom kuta opterećenja dobiju se optimalni naponski uvjeti u mreži.



Slika 4. 4. Prikaz mreže s solarnim elektranama pri 30% opterećenja i  $\cos \varphi 0.95$  kapacitivno

## ZAKLJUČAK

U ovome radu prikazani su utjecaji distribuirane proizvodnje na naponske prilike. Prvo se kroz teorijski osvrt prikazalo kako proizvodnja utječe na naponske prilike te su se definirali pojmovi za određivanje razina integracije nove proizvodnje. Nakon toga prikazano je na koji se način regulira napon u distribucijskoj mreži što je vrlo važno kako bi se održala stabilnost cijelog sustava.

U simulacijskom primjeru analizirao se utjecaj distribuirane proizvodnje na naponske prilike u mreži. Iz rezultata analizirane mreže može se zaključiti da izvori distribuirane proizvodnje mogu pozitivno i negativno utjecati na naponske prilike. Pozitivan utjecaj u odnosu na tradicionalnu mrežu postiže se na krajnjim dijelovima mreže, odnosno na najudaljenijim točkama u mreži gdje povisuje napon, ali isto tako zahtijeva dobru analizu i projektiranje kako ti naponi ne bi prelazili dozvoljene nazivne napone. Također, treba uzeti u obzir da je u analizi uzet primjer samo jedne mreže i tri solarne elektrane, dok u praksi imamo cijeli distribucijski sustav s velikim brojem obnovljivih izvora koji sudjeluju u proizvodnji što zahtijeva koordinirano upravljanje sustavom.

## LITERATURA

- [1] Ranko Goić: „Distribucija električne energije“, Skripta FESB, 2008.
- [2] HEP Opskrba, <https://www.hep.hr/opskrba/trziste-elektricne-energije/trziste/izvori-energije/1385> [20.8.2023.]
- [3] HOPS, <https://www.hops.hr/shema-ees-a> [20.8.2023.]
- [4] Marina Čavlović: „Izazovi optimiziranja utjecaja na distribucijsku mrežu“, [https://www.ieee.hr/download/repository/Cavlovic\\_Izazovi\\_optimiranja\\_utjecaja\\_obnovljivih\\_izvora\\_na\\_distribucijsku\\_mrezu.pdf](https://www.ieee.hr/download/repository/Cavlovic_Izazovi_optimiranja_utjecaja_obnovljivih_izvora_na_distribucijsku_mrezu.pdf) [20.8.2023.]
- [5] Math Bollen, Fainan Hassan; “INTEGRATION OF DISTRIBUTED GENERATION IN THE POWER SYSTEM”, 2011.
- [6] HEP- ODS, [https://narodne-novine.nn.hr/clanci/sluzbeni/2018\\_08\\_74\\_1539.html](https://narodne-novine.nn.hr/clanci/sluzbeni/2018_08_74_1539.html) [20.8.2023.]
- [7] D.Kerep: „Regulacija napona u distribucijskoj mreži“, Završni rad, Varaždin, 2019.
- [8] D. Karavidović: „Aktivna distribucijska mreža kao izazov ustaljenim funkcijama vođenja, zaštite i automatizacije“, HKIE 2016.

## POPIS SLIKA

Slika 2. 1. Prikaz distribucijske mreže s dva naponska nivoa .....	4
Slika 2. 2. Struktura udjela pojedinih izvora električne energije.....	6
Slika 2. 3. Shema Hrvatske prijenosne mreže .....	7
Slika 2. 4. Primjer voda s nejednoliko raspoređenim teretom.....	9
Slika 2. 5. Stara i nova struktura EES-a .....	10
Slika 2. 6. Variranje napona duž voda kao posljedica promjene odnosa lokalne proizvodnje i potrošnje .....	11
Slika 3. 1. Dopusštena odstupanja napona u prijenosnim i distribucijskim mrežama .....	14
Slika 3. 2. Regulacija napona u distribucijskoj mreži .....	18
Slika 3. 3. Naponske prilike pri varijaciji potrošnje od minimalne do maksimalne, uz održavanje konstantnog napona na sekundaru TS 110/10 kV .....	19
Slika 3. 4. Naponske prilike pri varijaciji potrošnje, uz održavanje konstantnog napona na sredini voda .....	20
Slika 3. 5. Regulacija napona na srednjenaponskom vodu uzdužnim ( <i>booster</i> ) transformatorom .....	21
Slika 3. 6. Prikaz relativnog porasta napona .....	22
Slika 3. 7. Nadomjesna shema kratkog voda .....	23
Slika 3. 8. Vektorski dijagram kada je na generatoru $\neq \varphi$ .....	24
Slika 3. 9. Vektorski dijagram kada je na generatoru $\neq \varphi < 1$ .....	24
Slika 3. 10. Vektorski dijagram kada je na generatoru $\neq \varphi > 1$ .....	25
Slika 4. 1. Razmatrana mreža prije priključenja solarnih elektrana .....	27
Slika 4. 2. Prikaz mreže sa priključenim solarnim elektranama pri 100% opterećenja .....	29
Slika 4. 3. Prikaz mreže sa priključenim solarnim elektranama pri 30% i $\cos \varphi 0.95$ induktivno.....	31
Slika 4. 4. Prikaz mreže sa solarnim elektranama pri 30% opterećenja i $\cos \varphi 0.95$ kapacitivno .....	33