

# PRIJENOS INFORMACIJA PUTEM VIDLJIVE SVJETLOSTI

---

**Gudelj, Ivan**

**Undergraduate thesis / Završni rad**

**2023**

*Degree Grantor / Ustanova koja je dodijelila akademski / stručni stupanj:* **University of Split / Sveučilište u Splitu**

*Permanent link / Trajna poveznica:* <https://um.nsk.hr/um:nbn:hr:228:304993>

*Rights / Prava:* [In copyright](#)/[Zaštićeno autorskim pravom.](#)

*Download date / Datum preuzimanja:* **2024-11-28**



*Repository / Repozitorij:*

[Repository of University Department of Professional Studies](#)



**SVEUČILIŠTE U SPLITU**  
**SVEUČILIŠNI ODJEL ZA STRUČNE STUDIJE**

Stručni prijediplomski studij Elektronika

**Ivan Gudelj**

**ZAVRŠNI RAD**

**PRIJENOS INFORMACIJA PUTEM VIDLJIVE  
SVJETLOSTI**

Split, rujan 2023.

**SVEUČILIŠTE U SPLITU**  
**SVEUČILIŠNI ODJEL ZA STRUČNE STUDIJE**

Stručni prijediplomski studij Elektronika

**Predmet:** Elektronički sklopovi

**ZAVRŠNI RAD**

**Kandidat:** Ivan Gudelj

**Naslov rada:** Prijenos informacija putem vidljive svjetlosti

**Mentor:** Dr.sc. Tonko Kovačević

Split, rujan 2023.

# SADRŽAJ

SAŽETAK .....	1
1. UVOD.....	2
2. VLC TEHNOLOGIJA .....	3
2.1. Fizički sloj VLC sustava.....	4
3. HARDVERSKE KOMPONENTE VLC SUSTAVA.....	5
3.1. Arduino UNO.....	5
3.2. VLC predajnik .....	6
3.3. VLC prijemnik.....	7
4. MODULACIJSKE TEHNIKE I KODIRANJE.....	8
4.1. On-Off modulacija (OOK).....	8
4.2. Manchester kodiranje.....	8
5. FIZIČKA IZVEDBA SUSTAVA.....	10
5.1. Praktična realizacija VLC sustava .....	10
5.2. Testiranje rada prijemnika .....	11
6. PROGRAMSKA PODRŠKA .....	12
6.1. Programski kod predajnika .....	12
6.2. Programski kod prijemnika.....	13
7. MJERENJE ATENUACIJE VLC SIGNALA .....	14
7.1. Specifikacije SMP 10-A piranometra .....	14
7.2. Meteon 2.0 .....	18
7.3. Postupak mjerenja iradijacije piranometrom .....	20
7.4. Korištenje luxmetra.....	22
7.5. Rezultati mjerenja u zraku .....	24
7.6. Rezultati mjerenja u moru.....	25
8. ZAKLJUČAK.....	27
LITERATURA .....	28
POPIS SLIKA.....	29
POPIS TABLICA .....	30
PRILOG 1 – TESTIRANJE RADA PRIJEMNIKA.....	31
PRILOG 2 – PROGRAMSKI KOD PREDAJNIKA.....	32
PRILOG 3 – PROGRAMSKI KOD PRIJEMNIKA.....	33

# **PRIJENOS INFORMACIJA PUTEM VIDLJIVE SVJETLOSTI**

## **SAŽETAK**

U radu je opisan sustav komunikacije temeljen na vidljivom svjetlu (VLC) koji koristi Arduino Uno R3, LED laser te fotodiodu. Koristeći modulacijske tehnike i Manchester kodiranje, putem VLC kanala uspješno je poslana informacija. Također, opisano je korištenje piranometra i luxmetra kao uređaja za mjerenja atenuacije VLC signala kroz zrak i more.

**Ključne riječi:** VLC, piranometar, luxmetar

# **INFORMATION TRANSMISSION THROUGH VISIBLE LIGHT**

## **SUMMARY**

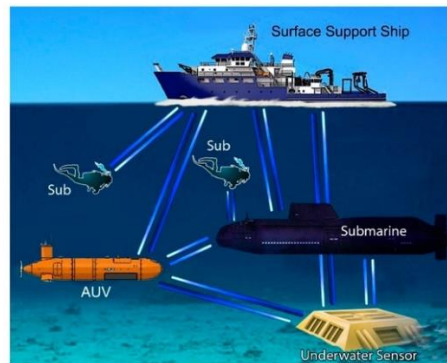
The work describes a visible light communication (VLC) system that utilizes Arduino Uno R3, an LED laser, and a photodiode. By using modulation techniques and Manchester encoding, information was successfully transmitted via the VLC channel. Additionally, the use of a pyranometer and luxmeter was described as devices for measuring the attenuation of the VLC signal through air and water.

**Keywords:** VLC, pyranometer, luxmeter

## 1. UVOD

U današnjici, komunikacija i mjerenje zračenja su važni elementi u raznim područjima poput znanosti, tehnologije, medicine i telekomunikacija. Komunikacija vidljivim svjetlom (VLC) predstavlja brz, pouzdan i siguran način prijenosa informacija, dok mjerenje zračenja omogućuje razumijevanje i kontrolu izloženosti ljudi i okoliša zračenju. VLC komunikacija koristi inovativnu tehnologiju temeljenu na LED i laserskim izvorima svjetlosti za prijenos podataka putem vidljivog spektra svjetlosti. Ova tehnologija pruža veću propusnost podataka, brži prijenos i veću sigurnost u usporedbi s bežičnim tehnologijama jer ne koristi radiofrekvencijski spektar. U posljednjim desetljećima, tehnologija vidljive svjetlosti (VLC - Visible Light Communication) se sve više ističe kao obećavajuće rješenje za komunikaciju pod morem (slika 1.1.) i komunikaciju zrakom.

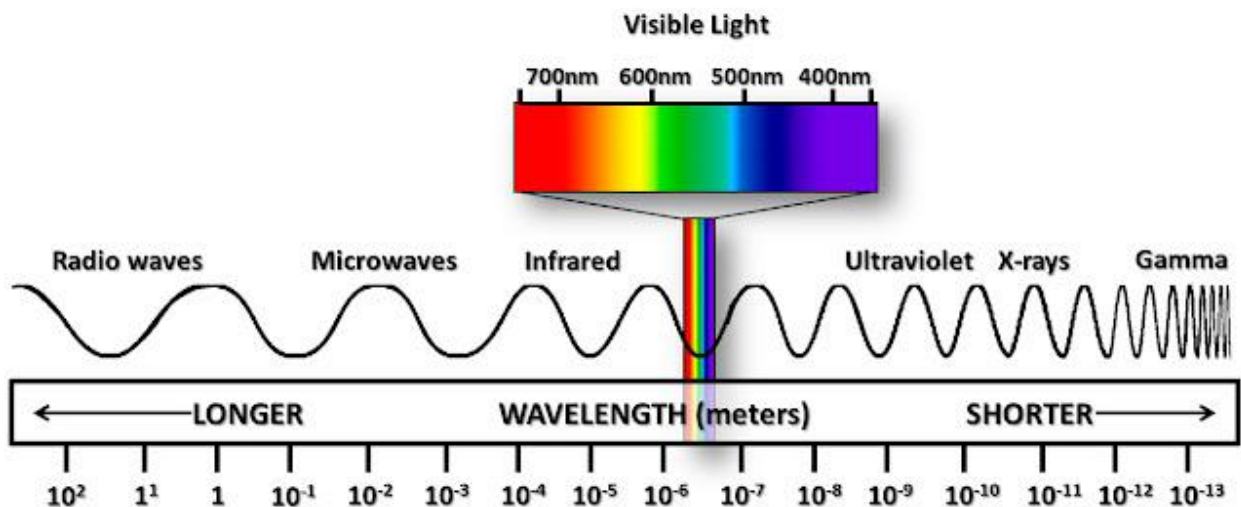
U ovom završnom radu opisat će se VLC komunikacija, njezina važnost, mogućnosti i izazovi. kako VLC radi kao tehnologija za komunikaciju i kako se koristi za prenošenje podataka. Objasnit će se važnost mjerenja atenuacije svjetlosti pomoću Kipp & Zonen uređaja poput piranometra SMP 10-A i Meteon 2.0 te luxmetra. Takva istraživanja doprinose napretku znanosti i tehnologije te potiču inovacije koje će značajno utjecati na našu budućnost.



Slika 1.1. Primjer VLC komunikacije pod morem [1]

## 2. VLC TEHNOLOGIJA

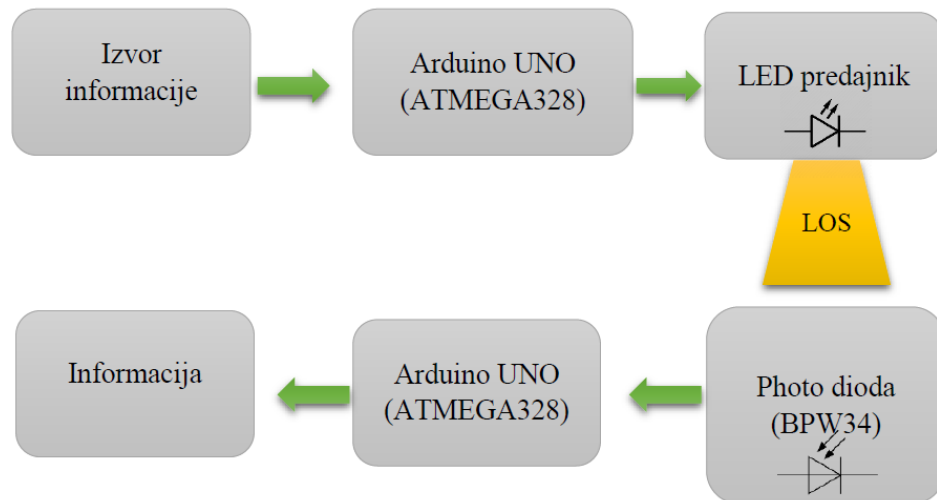
Elektromagnetsko zračenje u spektru vidljive svjetlosti je dio koji ljudsko oko može vidjeti. Spektar vidljivog svjetla proteže se od oko 400 do 700 nanometara što je vidljivo na slici 2.1. i obuhvaća različite boje poput crvene, narančaste, žute, zelene, plave, indigo i ljubičaste. Taj spektar elektromagnetskog zračenja omogućava izradu VLC komunikacijskih kanala zavidnih karakteristika. Velika pojasna širina ( $\approx 400$  THz), velika efikasnost, velika podatkovne brzine do 1GB/s, niska i pristupačna cijena, sigurnost i vidljivost su neke od tih karakteristika. Elektromagnetsko zračenje je široki pojam koji obuhvaća kontinuirani raspon energije i valnih duljina elektromagnetskog vala. Spektar elektromagnetskog zračenja se od vidljive svjetlosti i od različitih vrsta zračenja, raspoređenih prema valnoj duljini ili frekvenciji. Glavne komponente su gama zračenje, rendgensko zračenje (X-rays), ultraljubičasto (UV), infracrveno (IR) te mikrovalovi i radijski valovi.



Slika 2.1. Vidljivi spektar elektromagnetskog zračenja [2]

## 2.1. Fizički sloj VLC sustava

Fizički sloj VLC komunikacijskog sustava se sastoji od predajnika, komunikacijskog kanala, prijemnika i modulacijske tehnologije. Na slici 2.2. prikazan je opći model komunikacijskog sustava koji koristi vidljivo svjetlo. Izvor informacije čini određenu informaciju koja se prenosi vidljivim svjetlom. Modulirana informacija sada je predstavljena kao niz impulsa, u logičkom smislu kao nula i jedinica. LED predajnik, optički laser, brzim paljenjem i gašenjem predstavlja binarni niz. Između predajnika i prijemnika potrebna je optička vidljivost. Na samom izlazu sklopa nalazi se demodulator koji pretvara binarni niz u željenu informaciju.



Slika 2.2. Opći model VLC sustava



### 3. HARDVERSKE KOMPONENTE VLC SUSTAVA

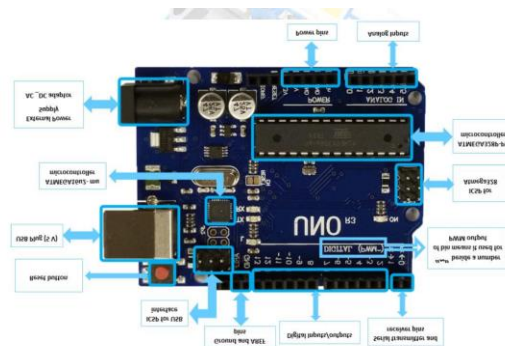
U ovom poglavlju opisane su korištene hardverske komponente i navede osnovne karakteristike svake komponente.

#### 3.1. Arduino UNO

Arduino Uno R3 (slika 3.1.) je razvojna pločica temeljena na platformi Arduino i koristi mikro kontroler ATmega328P, 8-bitni mikro kontroler s radnim taktom od 16 MHz. Pločica ima ukupno 14 digitalnih ulaza/izlaza, od kojih 6 može raditi kao PWM izlazi. Arduino Uno R3 ima 6 analognih ulaza za mjerenje analognih vrijednosti. Mikro kontroler ima 32 KB Flash memorije za pohranu programa. Pločica podržava komunikaciju putem USB-a, serijskog porta, I2C i SPI sučelja. Ima ugrađen USB-serijal pretvarač koji omogućuje jednostavno programiranje i komunikaciju s računalom. Može se napajati putem USB-a, vanjskog izvora napajanja ili preko 5V ulaza. Pogodan je za različite projekte i lako se programira putem Arduino IDE-a, besplatnog softvera za razvoj i prenošenje programa na Arduino pločicu. Tablica 3.1. sadrži navedene podatke.

Tablica 3.1. Specifikacije Arduino pločice

MCU	ATmega328P
Radni napon	5 V
Ulazni napon	6V-20V
Brzina	16 MHz
Digitalni U/I pinovi	24 (6 za PWM)
Analogni ulazni pinovi	6



Slika 3.1. Dijelovi Arduino UNO R3 [3]

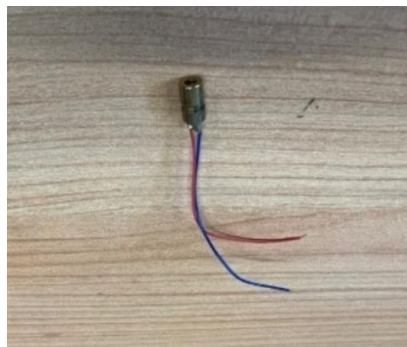
### 3.2. VLC predajnik

Svjetleća dioda ili LED (light-emitting diode) je poluvodički elektronički element koji pretvara električni signal u optički (svjetlost). Propusno polarizirana svjetleća dioda emitira elektromagnetsko zračenje na način spontane emisije uzrokovane rekombinacijom nosilaca električnoga naboja (elektroluminiscencija).

VLC predajnici su obično poluvodički izvori svjetla kao što su LED diode i poluvodički laseri. Ovi svjetlosni izvori se koriste za podatkovnu VLC komunikaciju. Kada VLC predajnik mora raditi kao komunikacijski predajnik i uređaj za rasvjetu u isto vrijeme tada se koriste LED diode koje emitiraju bijelo svjetlo. Osim infracrvenoga zračenja u nevidljivome dijelu spektra, LED diode emitiraju svjetlost koja može biti crvene, žute, narančaste, zelene ili plave boje. U radu je korišten crveni LED laser koji se nalazi na slici 3.2. i koji karakterizira valna duljina od 650 nm. Ta valna duljina odgovara crvenom dijelu elektromagnetskog spektra. To se može vidjeti na datasheetu ovog lasera [9] zajedno sa tablicom 3.2. koja prikazuje specifikacije LED lasera.

Tablica 3.2. Specifikacija LED lasera

Valna duljina	650 nm
Snaga	5 mW
Promjer zrake	1.8~2 mm
Napon	5 V
Životni vijek	>3000 h



Slika 3.2. LED laser [9]

### 3.3. VLC prijemnik

Glavna komponenta prijemnog sustava je fotoosjetljivi poluvodički element, fotodioda. Na slici 3.3. se nalazi fotodioda BPW34 koja se koristi u projektu. Ova PIN fotodioda je visoke brzine i osjetljivosti i dimenzija 5.4 x 4.3 x 3.2 mm. Tablica 3.3. sadrži specifikacije BPW34 fotodiode.



Slika 3.3. BPW34 fotodioda [4]

Tablica 3.3. BPW34 fotodioda [4]

Parametar	Vrijednost	Jedinica
Veličina osjetljivog područja	7.5	mm <sup>2</sup>
Snaga disipacije	215	mW
Radna temperatura	-55...+100	°C
Upadni kut svjetlosti	±65	°
Vršna valna duljina	900	nm
Raspon spektralne propusnosti	430...1100	nm

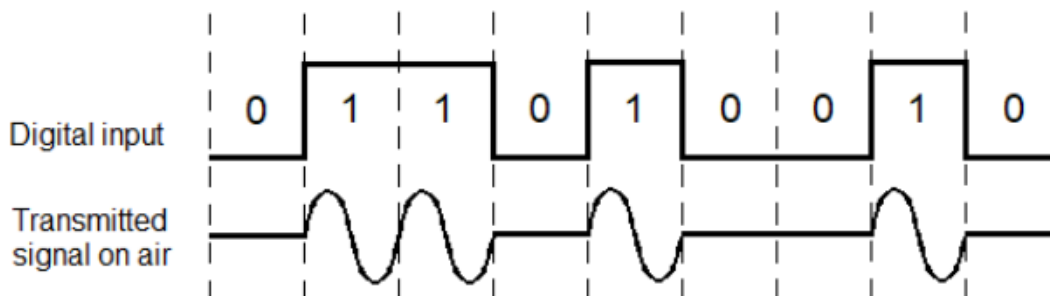
Fotodioda se u strujni krug spaja tako da je zaporno polarizirana. Kad je neosvijetljena, njome teče vrlo mala tamna struja. Tu struju čini reverzna struja. Za silicijske fotodiode iznosi nekoliko nanoampera, a za germanijske nekoliko mikroampera. Kada je osvjetljena površina poluvodiča, u blizini p-n spoja fotoni stvaraju ioniziranje atome kristala pa se tako stvaraju novi parovi elektron-šupljina kao slobodni nosioci naboja. Pod djelovanjem ugrađenog električnog polja, šupljine prelaze u p- područje, a elektroni u n- područje. Nastaje gomilanje nosilaca pozitivnog naboja u poluvodiču p- tipa, a negativnog naboja u poluvodiču n- tipa. Između elektroda nastaje razlika potencijala, odnosno elektromotorna sila fotodiode koja za posljedicu može imati struju fotodiode ako je u krug spojeno potrošač.

## 4. MODULACIJSKE TEHNIKE I KODIRANJE

U ovom poglavlju opisane su modulacijske tehnike i kodiranje koje je zaslužno za postizanje veće brzine i pouzdanog slanja podataka vidljivim svjetlom.

### 4.1. On-Off modulacija (OOK)

Skraćenica za on-off keying, predstavlja najjednostavniji oblik digitalne diskretne amplitudne modulacije ( eng. ASK – amplitude shift keying ) gdje se logička stanja predstavljaju prisustvom ili odsustvom vala nosioca, svjetlosnog snopa, zvuka, itd. Spektralno je znatno efikasnija FSK (eng. Frequency shift keying), a najpoznatiji primjer je Morseov kod koji zahtijeva samo oko 100 Hz<sup>1</sup> . Koristi se i na ISM (eng. industrial, scientific and medical) frekvencijskim opsezima radiovalova. U praksi na frekvenciji 433.92 MHz koristi se za komunikaciju automobilskog ključa kao i samog automobila, otvaranje i zatvaranje garažnih vrata i tako dalje. Generira se tako da izvor vala nosioca ili svjetla pali i gasi prateći niz bitova koji predstavljaju određenu informaciju. Prisustvo vala nosioca predstavlja logičku jedinicu dok odsustvo predstavlja logičku nulu (slika 4.1.).



Slika 4.1. Prikaz signala OOK modulacije [5]

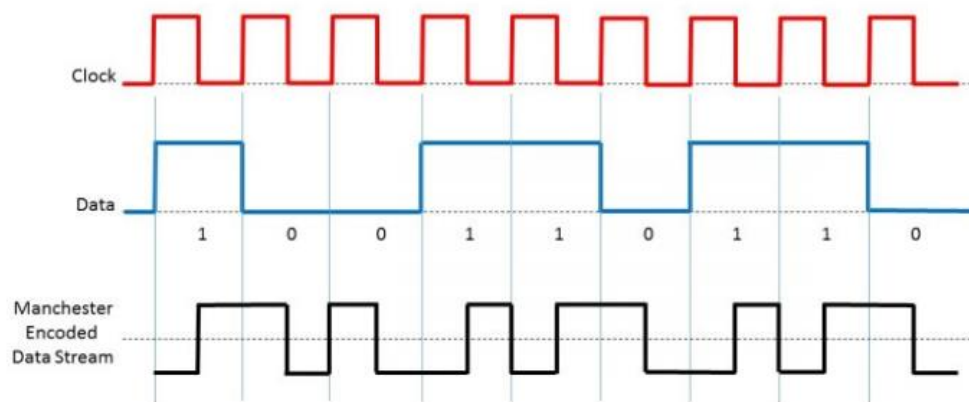
### 4.2. Manchester kodiranje

Manchester fazno kodiranje je namijenjeno prijenosu podataka kod kojeg se stanja „0“ i „1“ kodiraju kao prijelazi iz jednog u drugo logičko stanje. U ovom slučaju radi se o standardu IEEE 802.3 pa se „0“ prikazuje kao prijelaz iz „1“ u „0“ logičko stanje, dok se „1“ prikazuje kao prijelaz iz „0“ u „1“. Kodiranje se vrši tako da se niz bitova kombinira s taktim signalom koji mora biti

dvostruke frekvencije u odnosu na frekvencije sekvence bitova u logičkom sklopu „ISKLJUČIVO ILI“ (eng. XOR). Na slici 4.2. i tablici 4.1. prikazan je način rada Manchester koda.

Tablica 4.1. Tablica istine za Manchester kodiranje

Podatak	Takt	Manchester kod
0	0	0
	1	1
1	0	1
	1	0



Slika 4.2. Prikaz signala Manchester kodiranja [6]

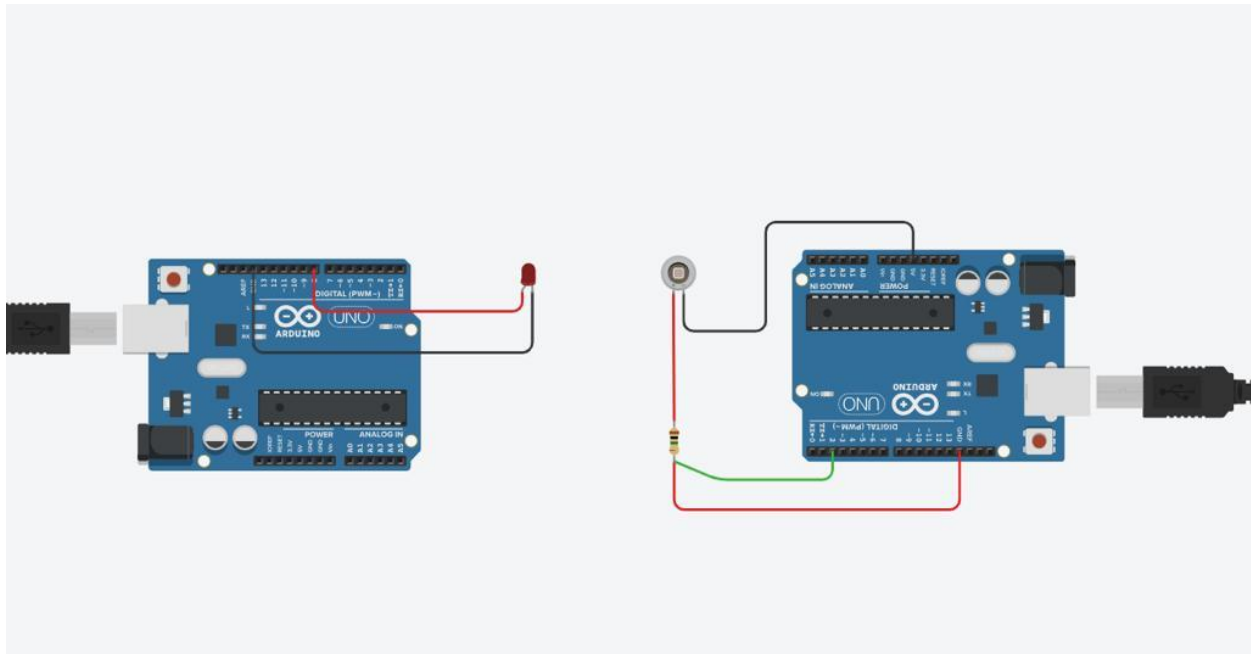
Manchester kod specifičan je po nedostatku istosmjerne komponente zbog čega ga je lako prenositi LED laserima. Budući da u sebi sadržava taktni signal može se dekodirati bez odvojenog prijenosa taktnog signala ili signalizacije što ga čini vrlo efikasnim. Zbog fleksibilnosti Manchester kodiranja u navedenom slučaju koristi se kod prijenosa informacija putem svjetla.

## 5. FIZIČKA IZVEDBA SUSTAVA

U navedenom poglavlju opisana je fizička izvedba sustava koja se sastoji od praktične realizacije VLC sustava, električne sheme i testiranja rada prijemnika.

### 5.1. Praktična realizacija VLC sustava

VLC sustav za prijenos podataka temelji se na OOK modulaciji i Manchester kodiranju. Strana predajnika sastoji se od Arduina koji koristi Manchester biblioteke i LED dioda koja odašilje svjetlo prema prijemniku. Spojen je na digitalni pin 8 i GND. Za detekciju intenziteta svjetla na prijemnoj strani upotrijebljena je silicijska fotodioda tipa BPW34. Za očitavanje rezultata na prijemnoj strani koristi se digitalni pin 2, pin za signalizaciju. Da bi se povećala osjetljivost sklopa koristi se otpornik od 1 M $\Omega$ . Osjetljivost se smanjuje smanjenjem otpora u sklopu. Slika 5.1. sadrži shemu spajanja.

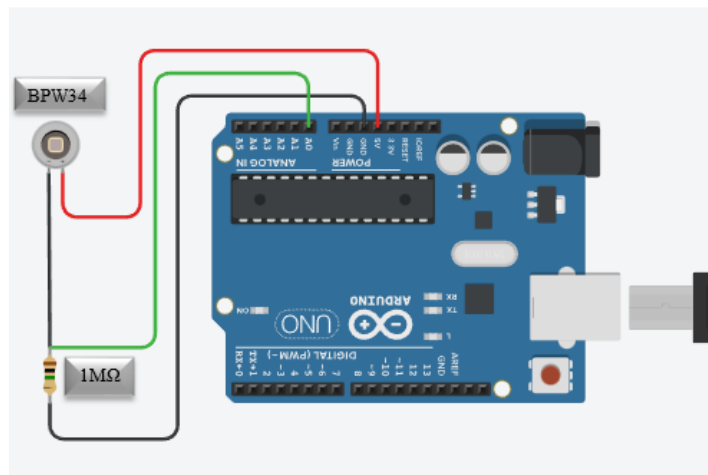


Slika 5.1. Shema VLC sustava

## 5.2. Testiranje rada prijemnika

Fotodioda je aktivna elektronička komponenta koja pretvara svjetlost u električni signal. Na slici 5.2. nalazi se shema spajanja i testiranja fotodiode. Osjetljivost diode se ispituje za različite razine svjetlosti. Stoga, za ispitivanje diode koristit će se tri razine osvjetljenja: bez svjetla, prostorno osvjetljenje i direktno lasersko osvjetljenje. Iz navedenih slučajeva moći će se doznati sama osjetljivost sklopa. Koristit će se sljedeći kod:

```
void setup() {  
  // pokreni serijsku komunikaciju (9600 bauda):  
  Serial.begin(9600);  
}  
void loop() {  
  // čita ulaz sa analognog pina A0:  
  int sensorValue = analogRead(A0);  
  // ispisuje vrijednost koju čita:  
  Serial.println(sensorValue);  
  delay(1);  
  // kratka stanka između redova zbog lakšeg čitanja i stabilno
```



Slika 5.2. Shema spajanja i testiranja fotodiode preko analognog pina A0

## 6. PROGRAMSKA PODRŠKA

Navedeno poglavlje se sastoji od objašnjenih osnovnih dijelova programskog koda predajnika i prijemnika.

### 6.1. Programski kod predajnika

Navedeni kod koristi biblioteku "ManchesterSend.h" kako bi omogućio slanje podataka preko Manchester kodiranja. Manchester kodiranje je metoda koja se koristi za pouzdano prenošenje podataka preko ne idealnih kanala komunikacije.

Funkcija `sendString(const char * s)` se koristi za slanje niza karaktera. Pomoću petlje `while (*s)` omogućava se prolazak kroz sve karaktere u nizu. Svaki karakter se šalje pozivom `ManchesterSend::write(*s++)`, gdje `*s` predstavlja trenutni karakter, a `*s++` povećava pokazivač na sljedeći karakter u nizu.

```
void sendString(const char* s) {
    while (*s)
        // Petlja koja se izvršava sve dok ne dođe do kraja niza znakova
        ManchesterSend::write(*s++);
    // Slanje svakog znaka iz niza pomoću ManchesterSend biblioteke
}
```

U funkciji `loop()` koristi se funkcija `sendString()` kojom se šalje niz karaktera "Sveučilišni odjel za stručne studije SOSS" preko Manchester kodiranja. Također, koristi se linija `Serial.println(millis())` da bi bilo ispisano vrijeme koje je prošlo od pokretanja programa (u milisekundama) na serijski monitor.

```
void loop() {
    sendString("Sveučilišni odjel za stručne studije SOSS\n");
    // Slanje teksta preko ManchesterSend sustava
    Serial.println(millis());
    // Ispis trenutnog vremena u milisekundama putem serijske komunikacije
}
```



## 6.2 Programski kod prijemnika

U navedenom kodu, koristi se biblioteka "ManchesterInterrupts.h" za implementaciju sustava komunikacije temeljenog na Manchester kodiranju s podrškom za prekide. U funkciji setup(), postavljaju se inicijalne konfiguracije sustava, kao što je odabir ulaznog pina (pin D2) za primanje podataka i dodjeljivanje prekida za detekciju dolaznih podataka. U funkciji loop(), provjerava se dostupnost primljenih podataka korištenjem metode available() iz biblioteke. Ako su podaci dostupni, koristeći metodu read(), primljeni podatak se čita i pretvara u znak koji se ispisuje na serijski monitor putem funkcije Serial.print(). Na taj način, ovaj kod omogućuje prijem i ispisivanje podataka primljenih putem Manchester kodiranja.

```
#include <ManchesterInterrupts.h>
void setup()
{
  // Ulaz na pinu D2
  ManchesterInterrupts::dataPin = 2;
  // Potreban je prekid promjene da bi se otkrili dolazni podaci
  attachInterrupt(0, ManchesterInterrupts::isr, CHANGE);
  Serial.begin(115200);
  // Inicijalizacija serijske komunikacije
}

void loop()
{
  if (ManchesterInterrupts::available())
    Serial.print((char)ManchesterInterrupts::read());
  // Ispisivanje primljenih podataka na serijski monitor
}
```

## 7. MJERENJE ATENUACIJE VLC SIGNALA

Piranometar je uređaj koji se koristi za mjerenje gustoće toka solarnog zračenja. Na slici 7.1. nalazi se njegov fizički prikaz. Namijenjen je za mjerenje ukupne količine solarnog zračenja primljenog na horizontalnu površinu u određenom vremenskom razdoblju. Piranometri se obično sastoje od termoparnog senzora. Dizajniran je za pretvaranje topline solarnog zračenja u signal napona i zaštitne kupole koja se koristi za zaštitu senzora od utjecaja vjetra, kiše i drugih vremenskih uvjeta. Izlaz termoparnog senzora obično je kalibriran za pružanje mjerenja solarnog zračenja u watima po kvadratnom metru ( $W/m^2$ ). Piranometri se koriste u raznim aplikacijama kao što su meteorologija, solarne elektrane, istraživanje klime i energetika. Oni omogućavaju praćenje količine solarnog zračenja koja dolazi do određene lokacije, što je važno za procjenu energetskog potencijala, analizu vremenskih uvjeta i optimizaciju solarnih sistema.



Slika 7.1. Piranometar SMP 10-A

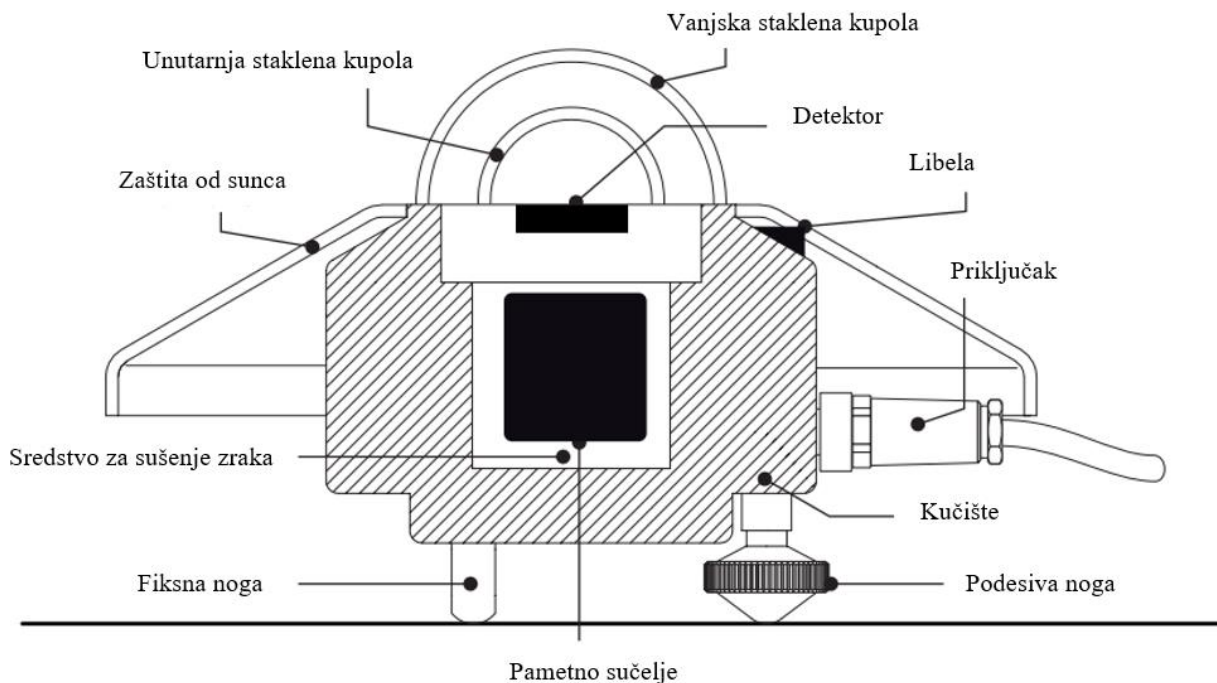
### 7.1. Specifikacije SMP 10-A piranometra

Tablica 7.1. se sastoji od specifikacija piranometra. Raspon spektra radiometra je od 285 do 2800 nm, što omogućuje detekciju svjetlosti u vidljivom i bliskom infracrvenom području. Osjetljivost uređaja varira od 5 do 20  $\mu V/W/m^2$  i može otkriti vrlo male promjene u intenzitetu zračenja. Raspon mjerenja radiometra je od 0 do 2000  $W/m^2$  što omogućuje mjerenje širokog spektra

intenziteta sunčevog zračenja. Točnost mjerenja radiometra iznosi  $\pm 5\%$ . Radiometar ima temperaturni raspon od  $-40^{\circ}\text{C}$  do  $+80^{\circ}\text{C}$ . Izlazni signal radiometra je u rasponu od 0 do 20 mV pa je jednostavno očitavanje i interpretacija rezultata. Ima brzo vrijeme odziva od manje od 1 ms, što znači da može pratiti brze promjene u intenzitetu zračenja. Smjerovni odgovor uređaja je  $\pm 5\%$  pri  $75^{\circ}$  kutu nadmorske visine. Radiometar koristi silicijsku ćeliju kao detektor, koja je vrlo osjetljiva na svjetlost i omogućuje precizno pretvaranje svjetlosne energije u električni signal. Staklena kupola radiometra ima visoku transparentnost od preko 98%. Time je omogućen prolazak većine svjetlosnog spektra bez gubitka. Kućište radiometra je robusno i otporno na vremenske uvjete te se koristi u različitim vanjskim uvjetima. Ugrađeni uređaj za niveliranje olakšava postavljanje radiometra i osigurava ispravno usmjerenje prema izvoru svjetlosti.

Tablica 7.1. Specifikacije SMP 10-A

<b>Specifikacija</b>	<b>Vrijednost</b>
Raspon spektra	285 - 2800 nm
Osjetljivost	5-20 $\mu\text{V}/\text{W}/\text{m}^2$
Raspon mjerenja	0-2000 $\text{W}/\text{m}^2$
Točnost mjerenja	$\pm 5\%$
Temperaturni raspon	$-40^{\circ}\text{C}$ do $+80^{\circ}\text{C}$
Izlazni signal	0-20 mV
Vrijeme odziva	<1 ms
Smjerovni odgovor	$\pm 5\%$ pri $75^{\circ}$ kutu nadmorske visine
Detektor	Silicijska ćelija
Staklena kupola	Visoka transparentnost (>98%)
Kućište	Robusno, otporno na vremenske uvjete
Ugrađeni uređaj za niveliranje	Da



Slika 7.2. Glavni dijelovi piranometra [7]

SMP 10 piranometar ima sljedeće dijelove koje možemo vidjeti na slici 7.2. i to su:

Unutarnja i vanjska staklena kupola: Piranometar ima dvije staklene kupole koje okružuju senzor. Unutarnja kupola štiti senzor od prašine, vlage i drugih vanjskih utjecaja. Vanjska kupola služi kao zaštita od kiše i snijega te minimizira utjecaj vjetra na mjerenje. Dijelovi piranometra nabrojani su ispod:

- Detektor: Ovo je osjetljivi dio piranometra koji prima sunčevu radijaciju i generira električni signal. Detektor je smješten unutar staklene kupole i izrađen je od termopila ili termoparnog materijala.
- Zaštita od sunca: Piranometar može imati sunčanu zaštitu koja sprječava izravno osvjetljenje sunca na senzor. To sprječava moguće izobličenje mjerenja uzrokovano izravnim sunčevim zrakama.
- Libela: Piranometar može imati ugrađenu libelu koja pomaže korisniku u niveliranju piranometra kako bi se osigurala ispravna pozicija za mjerenje.

- Priključak: Koristi se za povezivanje piranometra s drugom opremom ili mjernim uređajem. To može biti kabelski ili bežični priključak.
- Kućište: Kućište piranometra je vanjski omotač koji štiti unutarnje komponente. Obično je izrađeno od čvrstog materijala poput plastike ili metala i pruža dodatnu zaštitu od vanjskih utjecaja.
- Sredstvo za sušenje zraka: Piranometar može imati unutar kućišta sredstvo za sušenje zraka, kao što je silikagel, koje apsorbira vlagu i sprječava kondenzaciju unutar piranometra.
- Fiksna noga: Piranometar može imati fiksnu nogu koja omogućuje stabilno postavljanje na ravnoj površini.
- Podesive noge: Ova značajka omogućuje prilagodbu visine piranometra kako bi se postigla optimalna pozicija za mjerenje.
- Pametno sučelje: Neki modeli piranometra, poput SMP 10, mogu imati pametno sučelje koje omogućuje povezivanje s računalom ili mobilnim uređajem. To omogućuje jednostavnije prikupljanje i analizu podataka o solarnoj radijaciji.

## 7.2. Meteon 2.0

Meteon 2.0 Kipp & Zonen (slika 7.3.) je instrument za mjerenje solarne radijacije i atmosferskih svojstava. Njegova funkcionalnost uključuje mjerenje globalne, difuzne i direktna solarne radijacije, kao i UV indeksa, temperature i vlažnosti zraka. Instrument je posebno dizajniran za upotrebu u područjima kao što su polja solarnih panela, meteorološke stanice, istraživačke postaje i slično. Opremljen je do 7 senzora za praćenje ovih parametara. Koristi Modbus protokol za povezivanje s drugim uređajima i prijenos podataka, Osim mjerenja, Meteon 2.0 ima mogućnost spremanja podataka u internoj memoriji te prikaza i analize podataka putem grafičkog LCD zaslona. Također, ima RS485 i USB komunikacijske priključke za povezivanje s drugim uređajima, kao i ulaz za DC napajanje. Ova specifikacija odnosi se na uređaj koji je kompatibilan sa svim radiometrima Kipp & Zonen i omogućuje podesiv analogni raspon izražen u mV. Raspon rezolucije analognog raspona je 0.1 W, a osnovna točnost nakon kalibracije je 0.1%. Uređaj je manje osjetljiv na temperaturu i pomak offseta preko cijelog raspona, s manje od 0.5% i manje od 3  $\mu$ V. Ulazni krug ima otpor veći od 2M $\Omega$  i kapacitet od 470 nF. Uzorkovanje i filtriranje podataka vrši se brzinom od 1 sekunde uz 50 / 60 Hz filtriranje. Modbus ulaz podržava do 5 Smart senzora. RTC (Real-Time Clock) ima točnost od 5 minuta godišnje. Podaci se mogu snimati u internoj memoriji uređaja. LCD zaslon je grafički s 8 linija teksta i pozadinskim osvjetljenjem. Za napajanje uređaja koristi se 5 baterija tipa AA koja omogućuje trajanje baterije od više od 3 dana. Uređaj također podržava napajanje putem DC konektora u rasponu od 10-24 V s tolerancijom od  $\pm$ 10%. Funkcionalnost uređaja uključuje prikaz podataka na zaslonu te mogućnost snimanja do 7 senzora. Navedeni podaci se mogu pronaći na internet stranici uređaja [8] i u tablici 7.2. koja prikazuje specifikacije Meteona 2.0 uređaja.



Slika 7.3. Meteon 2.0

Tablica 7.2. Specifikacije Meteon 2.0 uređaja

<b>Specifikacija</b>	<b>Vrijednost</b>
Analogni raspon (mV)	Podesiv za sve radiometre K&Z
Analogni raspon rezolucija	0.1 W
Osnovna točnost nakon kalibracije	0.1%
Osjetljivost na temperaturu i pomak offseta preko cijelog raspona	manje od 0.5%, manje od 3 $\mu$ V
Ulazni krug	Veći od 2M $\Omega$ i 470 nF
Uzorkovanje / filter	1s, 50 / 60 Hz filtriranje
Modbus ulaz	5 x Smart senzor
RTC točnost	5 min / god
Snimanje	interno memoriranje
LCD	Grafički, 8 linija teksta, pozadinsko osvjetljenje
Baterije i trajanje baterije	5 x AA tip, Više od 3 dana
Trajanje baterije	Više od 3 dana, 3 senzora za snimanje
DC konektor	Ulaz za DC napajanje 10 – 24 V ( $\pm$ 10%)
Funkcionalnost	Display, snimanje do 7 senzora

### 7.3. Postupak mjerenja iradijacije piranometrom

Kombinacija SMP10-A piranometra i Meteon 2.0 senzora omogućuje cjelovito praćenje i analizu solarne radijacije i meteoroloških uvjeta na određenom području. Integracija ova dva uređaja omogućuje korisnicima da dobiju sveobuhvatne podatke o solarnoj energiji, klimatskim uvjetima i njihovom međusobnom odnosu. SMP10-A piranometar mjeri ukupnu sunčevu radijaciju, dok Meteon 2.0 senzor pruža informacije o drugim meteorološkim parametrima. Ovi podaci se mogu koristiti za razumijevanje utjecaja sunčeve radijacije na mikroklimu i pružanje informacija za optimizaciju performansi solarnih panela, predviđanje vremenskih uvjeta ili analizu klimatskih trendova.

Za Mjerenje iradijacije pomoću piranometra SMP 10-A i Meteon 2.0 potrebno je slijediti sljedeće korake:

#### 1. Priprema

Povezivanje SMP 10-A sa Meteon 2.0 uređajem(slika 7.4.) te provjera ispravnosti uređaja i jesu li obje baterije u uređajima napunjene i spremne za rad.



Slika 7.4. Povezivanje SMP 10-A sa Meteon 2.0

#### 2. Postavljanje lokacije

Pritiskom izbornika „Menu“ na Meteon 2.0 uređaju pronalazi se opcija za postavljanje lokacije. Potrebna potvrda odabira trenutne lokacije te pričekati da se uređaj sinkronizira s GPS signalom.



### 3. Kalibracija SMP 10-A

Postavljanje piranometra na ravnu površinu te sačekati da se uređaj stabilizira. Kalibracija će osigurati točne i pouzdane rezultate mjerenja.

### 4. Pokretanje mjerenja

Pritiskom izbornik „Start“ na Meteon 2.0 uređaju kako bi započelo mjerenje iradijacije. Održavati piranometar na odgovarajućoj udaljenosti od izvora iradijacije. Na slici 7.5. prikazana su očitavanja na ekranu Meteon 2.0 uređaja.



Slika 7.5. Izmjerene vrijednosti

### 5. Završetak mjerenja

Nakon što je mjerenje završeno pritiskom izbornik „Stop“ na Meteon 2.0 uređaju prekida se mjerenje iradijacije. Prikazane vrijednosti će se automatski spremi na uređaju

#### 7.4. Korištenje luxmetra

Luxmeter koji se nalazi na slici 7.6. je uređaj koji se koristi za mjerenje osvjetljenja ili osvjetljenosti u okolini. Osvjetljenost se odnosi na količinu svjetlosti koja pada na određenu površinu. Luxmeter mjeri osvjetljenost u jedinici zvanj lux (lx), koja predstavlja osvjetljenje od jednog lumena po četvornom metru. Luxmeter se sastoji od svjetlosnog senzora i digitalnog prikazivača ili indikatora. Senzor se sastoji od fotodioda ili fotosenzitivnih elemenata koji pretvaraju svjetlost u električni signal. Ovaj signal se zatim pretvara u digitalni format i prikazuje na zaslonu.

Luxmeter se može koristiti u različitim područjima i industrijskim sektorima. Na primjer, arhitekti i dizajneri interijera koriste luxmetar kako bi osigurali adekvatno osvjetljenje u prostorima, dok rasvjetni inženjeri koriste luxmetar za planiranje i postavljanje rasvjete u javnim prostorima, radnim okruženjima i sportskim dvoranama.



Slika 7.6. Luxmeter [11]

Prilikom korištenja uključi se luxmetar, provjeri ima li baterija dovoljno napunjenosti ili je li uređaj spojen na izvor napajanja. Pritiskom gumba za uključivanje/isključivanje pokreće se luxmetar. Kalibracija je opcionalna, ako je potrebna, može se provesti kako bi se osigurali precizni rezultati mjerenja. Upute za kalibraciju se mogu pronaći u priloženoj dokumentaciji ili uputama proizvođača. Mjereni raspon Luxmetara VA-8050 se odabire prema očekivanoj razini svjetlosti u okruženju. To se može postići pomoću gumba ili tipke za odabir raspona na uređaju.

Sonda luxmetra treba postaviti prema izvoru svjetlosti koji želite izmjeriti i drži se na odgovarajućoj udaljenosti od izvora (prema uputama proizvođača ili standardima mjerenja osvjetljenosti). Nakon što je sonda postavljena, rezultati mjerenja osvjetljenosti bit će prikazani na zaslonu luxmetra. Nakon toga moguće je snimiti ili zabilježiti rezultate za kasniju analizu ili referencu. Nakon završetka mjerenja, luxmetar se isključuje pritiskom na gumb za uključivanje/isključivanje. Tablica 7.3. prikazuje specifikacije luxmetra.

Tablica 7.3. Specifikacije luxmetra

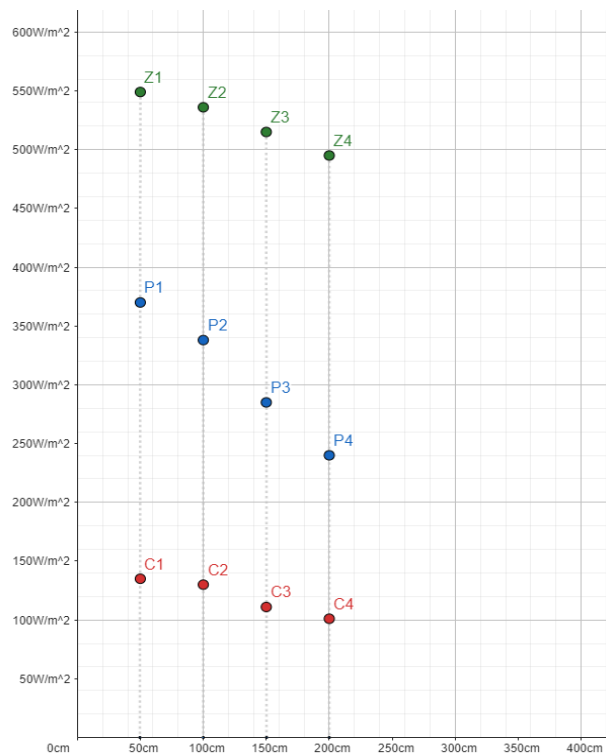
<b>Parametar mjerenja</b>	<b>Vrijednost</b>
Raspon	0 ~ 30000 Lux
Razlučivost	1 Lux (0 ~ 30000 Lux)
Točnost	$\pm(4\% + 50 \text{ digits})$ prema referenci
Brzina uzorkovanja	2 puta / sekundi
Automatsko isključivanje	Nakon otprilike 20 minuta neaktivnosti
Indikator slabe baterije	Da
Radno okruženje	0°C ~ 50°C, 0 ~ 80% relativne vlažnosti
Okruženje za pohranu	-20°C ~ 60°C, 0 ~ 80% relativne vlažnosti
Posebne funkcije	Automatsko isključivanje s mogućnošću isključenja; Držanje podataka; MAX MIN; Pozadinsko osvjetljenje
Napajanje	DC 1.5V (AAA baterija) x 3 komada (uključene)
Dimenzije	121 x 60 x 30mm (D x Š x V)
Težina	Oko 180 g

## 7.5. Rezultati mjerenja u zraku

Za mjerenje iradijacije svjetla koristi se piranometar SMP 10-A kao senzor, a Meteon 2.0 kao uređaj za prikupljanje i snimanje podataka. Oba uređaja su međusobno spojena kako bi se mjerila iradijaciju za različite vrste lasera. Pomoću tri vrste lasera, crveni, zeleni i plavi zaključuje se da zeleni laser ( $\approx 405\text{nm}$ ) ima najveću količinu energije što se može vidjeti u tablici 7.4. i na slici 7.7. gdje se vidi grafički prikaz podataka.

Tablica 7.4. Rezultati mjerenja iradijacije za različite valne duljine lasera

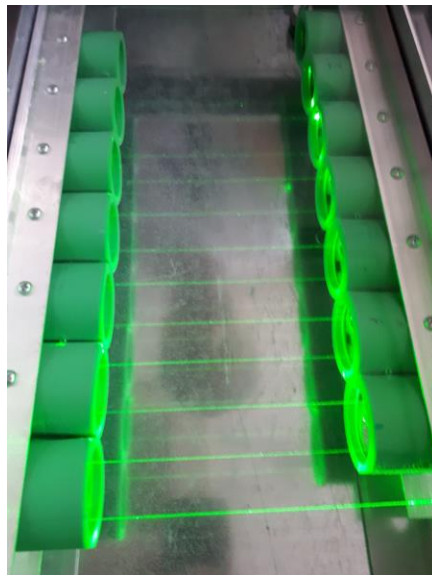
(cm)	Iradijacija ( $\text{W/m}^2$ )		
	Crvena	Zelena	plava
50	135	549	370
100	130	536	338
150	111	515	285
200	101	495	240



Slika 7.7. Grafički prikaz rezultata

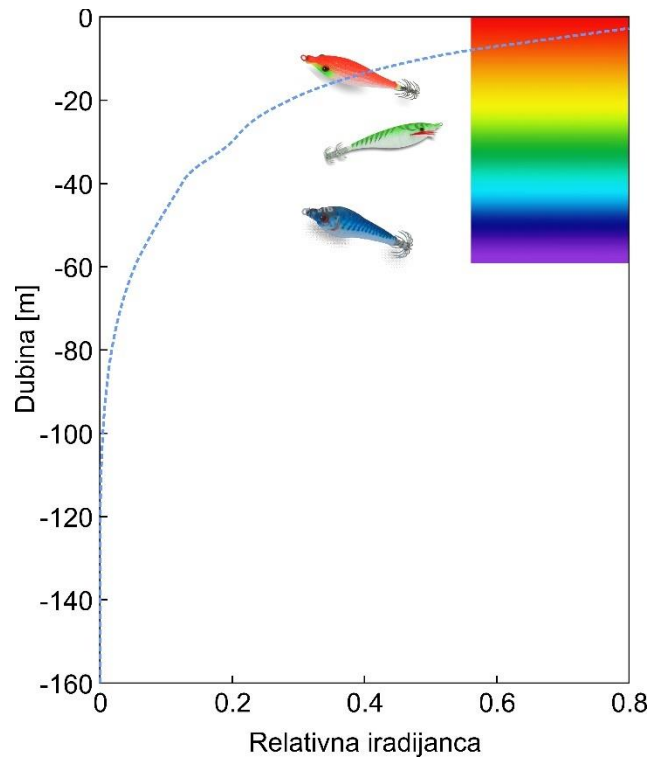
## 7.6. Rezultati mjerenja u moru

Kao izvor svjetla koristi se zeleni laser čija je valna duljina 532 nm. Zelena svjetlost ima specifične karakteristike koje je čine pogodnom za određene primjene, a valna duljina od 532 nm nalazi se u području vidljive svjetlosti. Mjerenje se provodi u bazenu dimenzija 115x50x15 cm koji je ispunjen slatkom vodom. Ova vrsta vode često se koristi u eksperimentima i istraživanjima zbog svojih svojstava koja omogućuju bolju vidljivost svjetlosnih signala. U bazenu koji se nalazi na slici 7.8. se nalaze dva niza od 7 retroreflektora. Retroreflektori su optički elementi koji odbijaju svjetlost u smjeru iz kojeg dolazi. Oni su dizajnirani tako da reflektiraju svjetlost natrag prema izvoru, bez obzira na ulazni kut svjetlosnog snopa. Ova svojstva retroreflektora čine ih korisnim alatom u mnogim aplikacijama, uključujući mjerenje iradijacije. Za mjerenje iradijacije koristi se prijemnik svjetla kao mjerni instrument iradijacija. Prijemnik svjetla je uređaj koji ima sposobnost detekcije i kvantifikacije dolazne svjetlosti. Ovaj instrument omogućuje mjerenje iradijacije, odnosno snage svjetlosnog zračenja po jedinici površine. U ovom slučaju koristi se SMP 10-A kao senzor, a Meteon 2.0 kao uređaj za prikupljanje i snimanje podataka. Oba uređaja su međusobno spojena da bi se izmjerila iradijacija.



Slika 7.8. Realizacija izazova

Na slici 7.9. nalazi se grafički prikaz rezultata u moru. Na dubini od 20 metara za crveni laser iradijacija iznosi 0.4. Za zeleni laser na dubini od 40 metara iradijacija iznosi 0.4 dok na dubini od 60 metara iradijacija iznosi 0.4 za plavi laser.



Slika 7.9. Grafički prikaz rezultata u moru

## 8. ZAKLJUČAK

U radu su prezentirani osnovni principi te karakteristike sustava koji koriste komunikaciju vidljivim svjetlom. VLC sustav temelji se na OOK modulaciji i Manchester kodiranju. Korištenjem lasera, fotodiode i arduino UNO uspješno je prenijeta informacija. Također, pomoću uređaja kao što je piranometar izmjerena je iradijacija VLC signala. Rezultati mjerenje pokazuju da je moguće koristiti VLC komunikaciju u zraku kao i u sustavima pod morem. VLC komunikacija, kako u zraku, tako i u moru ima brojne prednosti i zasigurno je jedna od tehnologija budućnosti.

## LITERATURA

- [1] G. Spagnolo, [Sensors | Free Full-Text | Underwater Optical Wireless Communications: Overview \(mdpi.com\)](#), 16.04.2020.
- [2] Vidljivi dio elektromagnetskog spektra, slika, [:Inspiring:: The electromagnetic spectrum \(room7tp.blogspot.com\)](#), 20.03.2017.
- [3] Arduino UNO R3, datasheet proizvoda, [arduino uno r3 datasheet pdf.pdf - Google disk](#)
- [4] BPW34 Photodiode datasheet, <https://www.vishay.com/docs/81521/bpw34.pdf>, 23.08.2011.
- [5] Djomlić, D., OOK modulacija, <https://www.scribd.com/document/45766327/TEHNIKE-DIGITALNE-MODULACIJE#>, 2020.
- [6] Manchester kodiranje, slika, [Manchester Encoding - Sierra Hardware Design's Blog](#), 15.12.2016.
- [7] Piranometar, datasheet proizvoda, <https://www.kippzonen.com/Product/281/SMP10-Pyranometer>
- [8] Meteon 2.0, datasheet proizvoda, [METEON 2.0 Data Logger - Kipp & Zonen \(kippzonen.com\)](#)
- [9] Laser, datasheet proizvoda, <http://www.us-lasers.com/d650nm5m.htm> (soldered.com), 21.03.2012.
- [10] Kovačević. T., Vukšić. M., Džaja. B., Komunikacija vidljivim svjetlom: Osnovni koncepti, Fizički sloj i primjene, 24.11.2014.
- [11] Luxmeter, datasheet proizvoda, [ThermoWorks - Light Meter](#)



## POPIS SLIKA

Slika 1.1. Primjer VLC komunikacije pod morem [1].....	2
Slika 2.1. Vidljivi spektar elektromagnetskog zračenja [2] .....	3
Slika 2.2. Opći model VLC sustava.....	4
Slika 3.1. Dijelovi Arduino UNO R3 [3] .....	5
Slika 3.2. LED laser [9] .....	6
Slika 3.3. BPW34 fotodioda [4].....	7
Slika 4.1. Prikaz signala OOK modulacije [5].....	8
Slika 4.2. Prikaz signala Manchester kodiranja [6].....	9
Slika 5.1. Shema VLC sustava.....	10
Slika 5.2. Shema spajanja i testiranja fotodiode preko analognog pina A0.....	11
Slika 7.1. Piranometar SMP 10-A.....	14
Slika 7.2. Glavni dijelovi piranometra [7] .....	16
Slika 7.3. Meteon 2.0 .....	18
Slika 7.4. Povezivanje SMP 10-A sa Meteon 2.0 .....	20
Slika 7.5. Izmjerene vrijednosti .....	21
Slika 7.6. Luxmeter [11] .....	22
Slika 7.7. Grafički prikaz rezultata .....	24
Slika 7.8. Realizacija izazova .....	25
Slika 7.9. Grafički prikaz rezultata u moru .....	26

## POPIS TABLICA

Tablica 3.1. Specifikacije Arduino pločice .....	5
Tablica 3.2. Specifikacija LED lasera.....	6
Tablica 3.3. BPW34 fotodioda [4] .....	7
Tablica 4.1. Tablica istine za Manchester kodiranje.....	9
Tablica 7.1. Specifikacije SMP 10-A.....	15
Tablica 7.2. Specifikacije Meteon 2.0 uređaja.....	19
Tablica 7.3. Specifikacije luxmetra.....	23
Tablica 7.4. Rezultati mjerenja iradijacije za različite valne duljine lasera .....	24

## PRILOG 1 – TESTIRANJE RADA PRIJEMNIKA

```
void setup() {  
  // pokreni serijsku komunikaciju (9600 bauda):  
  Serial.begin(9600);  
}  
void loop() {  
  // čita ulaz sa analognog pina A0:  
  int sensorValue = analogRead(A0);  
  // ispisuje vrijednost koju čita:  
  Serial.println(sensorValue);  
  delay(1);  
  // kratka stanka između redova zbog lakšeg čitanja i stabilnosti ispisa  
}
```

## PRILOG 2 – PROGRAMSKI KOD PREDAJNIKA

```
#include <ManchesterSend.h>

void setup ()
{
  ManchesterSend::begin (8); // send on pin D8
  Serial.begin (115200);
} // end of setup

void sendString (const char * s)
{
  while (*s)
    ManchesterSend::write (*s++);
} // end of sendString

void loop ()
{
  sendString ("Sveučilišni odjel za stručne studije SOSS\n");
  Serial.println(millis());
  //Serial.println(micros());
} // end of loop
```

## PRILOG 3 – PROGRAMSKI KOD PRIJEMNIKA

```
#include <ManchesterInterrupts.h>

void setup ()
{
  // incoming on pin D2
  ManchesterInterrupts::dataPin = 2;
  // need a change interrupt to detect incoming data
  attachInterrupt (0, ManchesterInterrupts::isr, CHANGE);

  Serial.begin (115200);
} // end of setup

void loop ()
{
  if ( ManchesterInterrupts::available ())
    Serial.print ((char) ManchesterInterrupts::read ());
} // end of loop
```