

IZRADA ZAMJENSKOG BRODSKOG ISPUŠNOG KOLEKTORA

Balić, Mate

Undergraduate thesis / Završni rad

2023

Degree Grantor / Ustanova koja je dodijelila akademski / stručni stupanj: **University of Split / Sveučilište u Splitu**

Permanent link / Trajna poveznica: <https://um.nsk.hr/um:nbn:hr:228:669243>

Rights / Prava: [In copyright](#) / [Zaštićeno autorskim pravom.](#)

Download date / Datum preuzimanja: **2025-02-01**



Repository / Repozitorij:

[Repository of University Department of Professional Studies](#)



UNIVERSITY OF SPLIT



SVEUČILIŠTE U SPLITU
SVEUČILIŠNI ODJEL ZA STRUČNE STUDIJE

Preddiplomski stručni studij Konstrukcijsko strojarstvo

MATE BALIĆ

ZAVRŠNI RAD

**IZRADA ZAMJENSKOG BRODSKOG ISPUŠNOG
KOLEKTORA**

Split, rujan 2023.

SVEUČILIŠTE U SPLITU
SVEUČILIŠNI ODJEL ZA STRUČNE STUDIJE

Preddiplomski stručni studij Konstrukcijsko strojarstvo

Predmet: Proizvodni postupci I

Z A V R Š N I R A D

Kandidat: Mate Balić

Naslov rada: Izrada zamjenskog broskog ispušnog kolektora

Mentor: Slaven Šitić

Split, rujan 2023.

REPUBLIKA HRVATSKA
SVEUČILIŠTE U SPLITU
Sveučilišni odjel za stručne studije

Studij: Konstrukcijsko strojarstvo
Predmet: Proizvodni postupci
Nastavnik: Slaven Šitić v. pred.

ZADATAK

Kandidat: Mate Balić

Zadatak: Izrada zamjenskog brodskog ispušnog kolektora

U radu je potrebno:

- Općenito o brodskim kolektorima;
- Uvid u stanje postojeće ispušne grane;
- Mogućnosti sanacije i izrade zamjenskog kolektora;
- Izrada nacrtu u AutoCad-u i Inventoru;
- Izrada pojedinih dijelova;
- Zavarivanje i strojna obrada;
- Završna kontrola
- Zaključak

Sažetak

Ispušni sistem brodskog motora je najizloženiji dio motora raznim toplinskim i korozivnim utjecajima.

Korozija se obično javlja zbog nedovoljnog održavanja sistema. Razni materijali se koriste za poboljšanje kod ovih procesa. Stariji motori koji su dokazano pouzdani u radu iako su redovno održavani mogu pokazati povećani stupanj istrošenja određenih dijelova zbog radnih uvjeta. Vlasnici brodova ne žele zamijeniti pogonske motore zbog jednostavnosti i održavanja.

Pojedini dijelovi su nedostupni i trebaju se popraviti ako je moguće, a ponekad i potpuno zamijeniti s novim dijelovima. Ispušni kolektor starijih motora je obično nedostupan na tržištu kao zamjenski dio i zbog toga ostaje opcija izrada novog kolektora ili zamjena kompletnog pogonskog sustava .

Proces faza izrade i zamjene ispušnog kolektora brodskog motora je objašnjen u radu.

Ključne riječi: proizvodni_procesi, ispušni_kolektor, izmjenjivač_topline

Summary

Marine engine exhaust system is the most exposed part of the engine to various combinations of thermal and corrosive effects. Excessive corrosion often occurs due to insufficient system maintenance. The various materials used further enhance these processes. Older engines that have proven to be reliable in their operation, although regularly maintained, can result in the failure of certain parts due to operating conditions. Boat owners do not want to replace propulsion engines with new ones because of their simplicity and maintenance.

Some parts are not available and should be repaired if possible and sometimes completely replaced with newly made pieces. The exhaust manifold for older engine types is often not available and therefore the only option is making a replacement part.

The process of manufacturing a replacement marine engine exhaust manifold is the focus of this paper.

Keywords: production_processes, exhoust_manifold, heat_exchanger

SADRŽAJ

Sažetak	ii
Summary	iii
1. Brodski izmjenjivač topline	1
1.1. Izmjenjivač topline s cijevima i ljuskom (Shell and tube heat exchanger)	2
1.2. Izmjenjivač topline s pločama (Plate Heat Exchanger).....	3
1.3. Izmjenjivač topline s polu-cjevčanom konstrukcijom (Half Pipe Heat Exchanger)	4
1.4. Izmjenjivač topline s omotačem (Jacketed Heat Exchanger)	5
2. Uvid u stanje postojeće ispušne grane (sustava).....	6
2.1. Korozija	7
2.2. Erozija.....	8
2.3. Kavitacija.....	9
3. Mogućnost sanacije i izrade.....	10
3.1. Reparturno zavarivanje	10
3.2. Dobava zamjenskog komada	11
3.3. Izrada novog komada.....	12
4. Proces izrade zamjenskog dijela	14
5. Postupak zavarivanja i završna obrada	18
5.1. MIG zavarivanje	18
5.2. TIG zavarivanje	19
5.3. Postupci obrada.....	20
6. Završna kontrola	26
7. Zaključak.....	27
Literatura	28
Prilozi	29
Prilog 1	30
Prilog 2	46

Popis slika

Slika 1.1 – Izmjenjivač topline s cijevima i ljuskom [1]	2
Slika 1.2 - Izmjenjivač topline s pločama [2].....	3
Slika 1.3 - Izmjenjivač topline s polu-cjevčanom konstrukcijom [3].....	4
Slika 1.4 - Izmjenjivač topline s omotačem [4].....	5
Slika 2.1 – Početno stanje komada.....	6
Slika 2.2 – Korozija [5].....	7
Slika 2.3 –Erozija [6]	8
Slika 2.4 – Kavitacija [7].....	9
Slika 3.1 - Ispušni kolektor u Inventoru	13
Slika 4.1 - Pozicioniranje ploča i šipki [12]	14
Slika 4.2 - Tokarenje cjevastog izmjenjivača topline [12]	15
Slika 4.3 - Kanal ispušnih plinova [12]	15
Slika 4.4 – Centriranje i priprema za zavarivanje [12].....	16
Slika 5.1 – MIG postupak [8].....	18
Slika 5.2 - TIG postupak [9]	19
Slika 5.3 - Složeni komadi spremni za zavarivanje [12]	20
Slika 5.4 - Komad nakon zavarivanja [12]	21
Slika 5.5 – Galvanska korozija	24
Slika 5.6 – Trapezna brtva.....	25
Slika 6.1 - Konačan proizvod [12]	26

Popis tablica

TABLICA 3.1 – POTREBNI MATERIJALI.....	12
TABLICA 3.2 – KEMIJSKI SADRŽAJ ALMG4.5MN.....	17
TABLICA 5.1 – ELEKTRODNI POTENCIJAL KEMIJSKIH ELEMENATA.....	23

1. Brodski izmjenjivač topline

Brodski izmjenjivač topline je uređaj koji se koristi na brodovima za prijenos topline između dvaju fluida, poput vode i zraka, vode i ulja, te morske vode i rashladnog sredstva. Glavna funkcija brodskih izmjenjivača topline je reguliranje temperature brodskih sustava, kao što su sustavi hlađenja motora, generatora, rashladnih sustava i sustava grijanja.

Primjer upotrebe broskog izmjenjivača topline je u sustavu hlađenja motora. Toplina proizvedena u motoru se prenosi na rashladni fluid, koji protječe kroz cijevi u izmjenjivaču topline. Morska voda se tada koristi za hlađenje rashladnog fluida dok prolazi kroz vanjski cilindar izmjenjivača topline. Ovaj proces pomaže održati radnu temperaturu motora.

Brodski izmjenjivači topline igraju ključnu ulogu u sigurnom i učinkovitom radu sustava na brodu. Redovito održavanje i čišćenje izmjenjivača topline pomaže u sprečavanju kvarova i smanjenju rizika od skupih popravaka ili zastoja u radu broda.

Vrste brodskih izmjenjivača najčešće su:

- Izmjenjivač topline sa cijevima i ljuskom
- Izmjenjivač topline s pločama
- Izmjenjivač topline s polu-cjevčanom konstrukcijom
- Izmjenjivač topline s omotačem

1.1. Izmjenjivač topline s cijevima i ljuskom (Shell and tube heat exchanger)

Izmjenjivač topline s cijevima i ljuskom (slika 1.1) je najčešći tip brodskog izmjenjivača topline koji se koristi za prijenos topline između dva fluida. Sastoji se od cijevi koje se nalaze unutar ljuske. Jedan fluid teče kroz cijevi, a drugi se kreće izvan cijevi. Toplina se prenosi kroz stjenke cijevi.



Slika 1.1 - Izmjenjivač topline s cijevima i ljuskom[1]

1.2. Izmjenjivač topline s pločama (Plate Heat Exchanger)

Izmjenjivač topline s pločama (slika 1.2) je vrsta izmjenjivača topline koja se sastoji od ploča koje su međusobno spojene i tvore paralelne kanale. Jedan fluid teče kroz jedan skup kanala, a drugi fluid teče kroz drugi skup kanala. Toplina se prenosi kroz ploče između dva fluida.



Slika 1.2 - Izmjenjivač topline s pločama [2]

1.3. Izmenjivač topline s polu-cjevčanom konstrukcijom (Half Pipe Heat Exchanger)

Izmjenjivač topline s polu-cjevčanom konstrukcijom (slika 1.3) koristi cijevi u obliku polumjeseca koje su spojene na svojim krajevima. Jedan fluid protječe kroz cijev, dok drugi fluid prolazi izvan cijevi. Toplina se prenosi kroz stjenke cijevi.



Slika 1.3 - Izmjenjivač topline s polu-cjevčanom konstrukcijom [3]

1.4. Izmjenjivač topline s omotačem (Jacketed Heat Exchanger)

Izmjenjivač topline s omotačem (slika 1.4) sastoji se od unutarnje cijevi koja je postavljena unutar vanjske cijevi. Jedan fluid prolazi kroz unutarnju cijev, dok drugi fluid prolazi kroz vanjsku cijev. Toplina se prenosi kroz stjenke unutarnje cijevi.



Slika 1.4 - Izmjenjivač topline s omotačem [4]

2. Uvid u stanje postojeće ispušne grane (sustava)

Kombinacijom korozije i erozije došlo je do pojave listanja materijala sa strane na kojoj je visoka temperatura. Tokom godina eksploatacije na ispušnoj strani gdje su visoke temperature na stijeni s jedne strane, a s druge se nalazi voda došlo je do kombinacije implozije i kavitacije s unutarnje strane i erozije materijala. Trenutkom isparavanja koje može biti uzrokovano velikim tlakom odnosno strujanjem i podtlakom, a može bit i zbog dodira rashladnog medija sa stjenkom. Ako stjenka previše zagrije dođe do isparavanja i tu se voda pretvara u male mjehuriće koji onda otkidaju dio stjenke. Ukupna težina ovog komada od sivog lijeva iznosi 29 kg. Sklop (slika 2.1) je zbog svih ovih utjecaja izgubio svoju funkciju te mu je bila potrebna sanacija.



Slika 2.1- Početno stanje komada

2.1. Korozija

Korozija materijala (slika 2.2) je proces uništavanja materijala pod utjecajem korozivskih čimbenika, kao što su vlaga, zrak, kiseline ili elektrokemijske reakcije. Najčešći primjer korozije materijala je hrđanje ili oksidacija metala, kao što su željezo ili čelik.

Korozija materijala može dovesti do gubitka čvrstoće, debljine i oblika materijala, što može imati ozbiljne posljedice na funkcionalnost i trajnost materijala. Primjerice, korozija cijevi može dovesti do propuštanja tekućina ili plinova, dok korozija strojnih dijelova može uzrokovati otkazivanje mehanizama.

Da bi se spriječila korozija materijala, mogu se primijeniti različite mjere. Primjerice, mogu se primijeniti zaštitni premazi, kao što su boje, lakovi ili drugi materijali koji sprečavaju kontakt metala s kisikom i vlagom. Također, mogu se primijeniti korozivski inhibitori, koji sprečavaju kemijske reakcije koje uzrokuju koroziju. Redovito održavanje i čišćenje materijala također mogu pomoći u sprečavanju korozije.



Slika 2.2 - Korozija [5]

2.2. Erozijska

Erozijska materijala (slika 2.3) je proces postepenog trošenja i uništavanja materijala pod utjecajem abrazije, kavitacije ili korozivnih čimbenika. To je proces u kojem se materijal troši zbog mehaničkog trljanja, udara, vibracija i drugih sličnih sila.

Primjeri erozijske materijala uključuju trošenje površina turbine ili cijevi zbog kavitacije, abrazivnu erozijsku materijala u procesima obrade, oštećenja površina kod automobilskih dijelova uslijed trenja i korozivna erozijska metalnih cijevi ili spremnika uslijed djelovanja kemijskih spojeva.

Da bi se spriječila erozijska materijala, mogu se primijeniti različite mjere, ovisno o uzroku erozijske. Primjerice, za zaštitu površina od abrazivne erozijske, mogu se primijeniti zaštitni premazi, kao što su tvrde prevlake koje mogu izdržati mehanička opterećenja. Za zaštitu materijala od kavitacije, mogu se primijeniti materijali (nehrđajući čelik, bronca i titan) otporni na kavitaciju ili se mogu primijeniti različite metode za smanjenje kavitacijskih sila.



Slika 2.3 - Erozijska [6]

2.3. Kavitacija

Kavitacija (slika 2.4) je pojava u tekućinama kada brze promjene tlaka uzrokuju formiranje šupljina ili mjehurića pare u tekućini. To se događa kada tlak u tekućini pada ispod njenog tlaka zasićenja, što dovodi do formiranja pare. Kada se tlak ponovno poveća, pare se komprimiraju i nastaje nagli kolaps mjehurića.

Kavitacija može imati štetne učinke na sustave i komponente koji su izloženi toj pojavi. Kolaps mjehurića stvara snažne udarne valove koji mogu uzrokovati oštećenje materijala, eroziju površina, vibracije i smanjenje učinkovitosti sustava. To se često primjećuje u pumpama, mlaznicama, propelerima, ventilima i drugim hidrauličkim sustavima.

Postoje različite strategije za sprječavanje ili smanjenje kavitacije, uključujući promjenu geometrije komponenti, upotrebu materijala otpornih na kavitaciju, regulaciju tlaka ili protoka tekućine i poboljšanje hidrauličkog dizajna.

Važno je prepoznati i rješavati probleme kavitacije kako bi se osiguralo sigurno i učinkovito funkcioniranje hidrauličkih sustava. To obično zahtijeva stručno znanje i praćenje specifičnih parametara sustava kako bi se osiguralo optimalno djelovanje.



Slika 2.4 - Kavitacija [7]

3. Mogućnost sanacije i izrade

U ovom slučaju postoje 3 mogućnosti za dobivanje ispravnog funkcionalnog sklopa a to su :

- Reparturno zavarivanje
- Dobava zamjenskog komada
- Izrada novog komada

3.1. Reparturno zavarivanje

Sivi lijev je legura koja se sastoji uglavnom od željeza, ugljika i silicija, te sadrži i druge elemente kao što su mangan, sumpor i fosfor. Sivi lijev je krhak materijal i ima tendenciju da pukne prilikom zavarivanja. Također, može sadržavati nečistoće i inkluzije koje otežavaju postizanje odgovarajućeg zavarenog spoja koji će vršiti zahtijevanu funkciju.

Nakon pregleda korištenog ispušnog kolektora koji bi se trebao reparirati primijećena je značajna šteta ispušnog razdjelnika u obliku stvaranja grafitizacija to jest nestaje dio željeza zbog oksidacije iz sivog lijeva. Brušenjem oštećenog dijela je uočeno da se pojavljuje siva boja umjesto metalne (srebrne), a to znači da je grafitizacija na tom području uznapredovala i nema mogućnosti zavarivanja. Osnovni materijal je prešao u grafitnu prašinu. S obzirom da je komad korišten već 30-ak godina ovu mogućnost sanacije isključujemo.

3.2. Dobava zamjenskog komada

Za dobavu zamjenskog komada pokušalo se kontaktirati dobavljača, ali je dobavljač otišao u stečaj prije 20 godina te su svi kalupi, modeli te jezgre potrebne za izradu odgovarajućeg odljevka uništeni, odnosno rashodovani, te je nemoguće napraviti takav isti novi komad.

Također, izvršen je pokušaj nabavke odgovarajućeg zamjenskog komada prema kataloškom broju, ali se takav komad ne nalazi niti u jednoj bazi dobavljača ovog tipa motora. Osim ovog gore navedenog postojala je mogućnost da se nabavi komad sličnih dimenzija i funkcija od ovlaštenih dobavljača, te uz odgovarajuće preinake, omogući funkcioniranje komada. I ova opcija nije dala rezultata te je i ona isključena iz daljnjeg razmatranja.

Jedina preostala opcija je bila nabavka zamjenskog rabljenog komada. Ova opcija je bila riskantna s obzirom da je i prethodni komad zbog godina rada bio značajno oštećen.

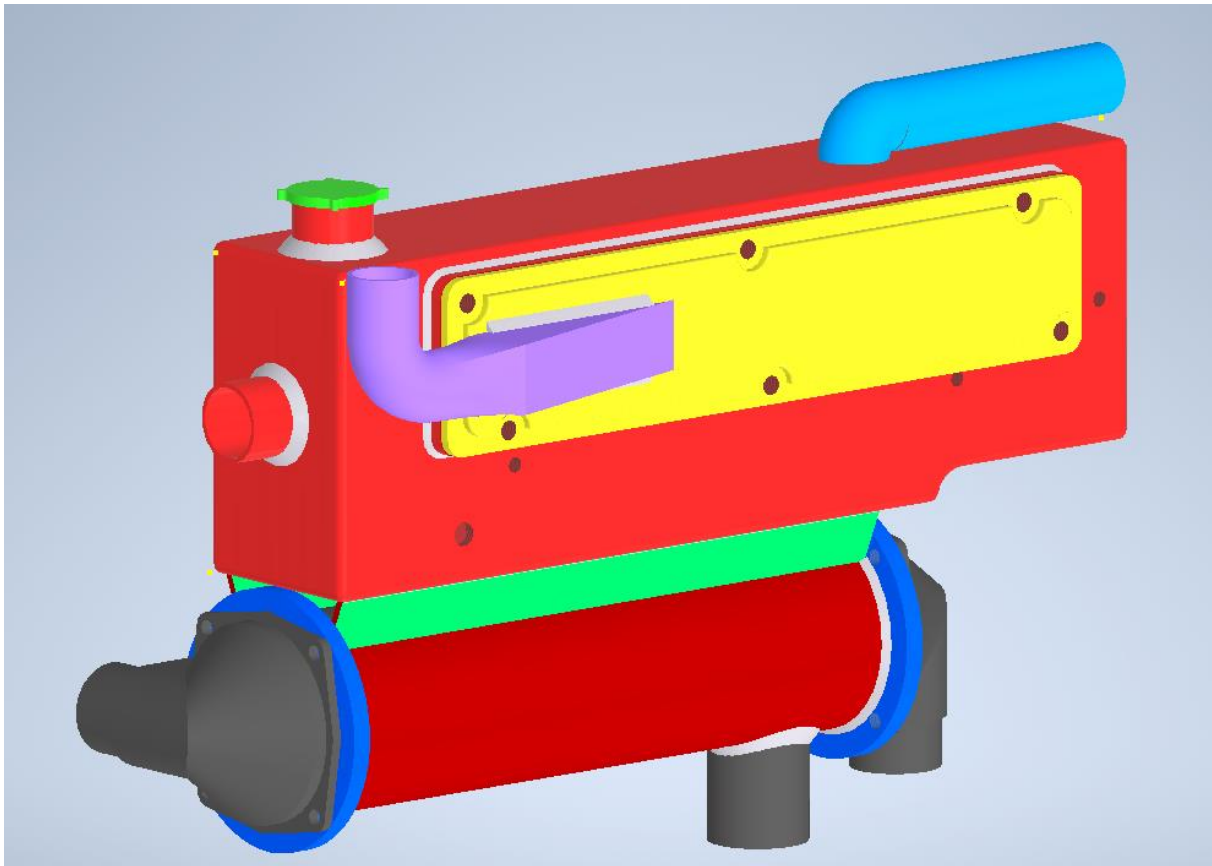
3.3. Izrada novog komada

Proces izrade novog komada sastojao bi se od izrade radioničke dokumentacije, nabavke pojedinih komponenti poluproizvoda te odgovarajućom preradom i izrade dijelova procesima kao što su zavarivanje, lijevanje i rezanje. Potrebno je voditi računa o mogućnosti nabavke pojedinih komponenti odnosno standardnih proizvoda. Ovo znači da će u procesu proizvodnje biti izvršene odgovarajuće preinake koje neće narušiti funkcionalnost sustava iz razloga što kod ovog tipa izrade neće biti moguće postići konture koje se dobiju procesom lijevanja. Treba naglasiti da će prostrujavanja kroz blok motora biti u skladu s izradom pojedinih kanala ali ipak ne kao u odljevku. Slika 3.1 prikazuje izgled komada kakav bi trebao biti nakon izrade. Tablica 3.1 prikazuje potrebne materijale za izradu.

Tablica 3.1 – Potrebni materijali

MATERIJAL	KOLIČINA
Lim 5 mm (AlMg4.5Mn)	1m ²
Cijev Ø100x5 (AlMg4.5Mn)	1m
Cijev Ø40x2,5 (AlMg4.5Mn)	1m
Cijev Ø40x2,5 (AlMg4.5Mn)	1m
Šipka Ø25 (AlMg4.5Mn)	1m
Žica za zavarivanje Ø1,2 (AlMg5)	2,5kg
TIG dodatnim materijalom Ø 2 (AlMg5)	1kg

Zbog velikih oštećenja pojedinih dijelova odabire se izrada novog komada kao najbolja i najsigurnija opcija.



Slika 3.1 – Ispušni kolektor u Inventoru

Iz priloga na kraju dokumenta može se vidjeti da je masa novog komada 11,226 kg, dok je masa prošlog sklopa bila 29 kg koji je napravljen iz sivog lijeva. Razlog zašto je novi komada lakši je manja gustoća aluminijske legure u odnosu na sivi lijev. Sklop aluminijske legure je pogodan iz razloga što su opterećenja na blok motora znatno manja za razliku od sivog lijeva.

4. Proces izrade zamjenskog dijela

Proces izrade zamjenskog dijela je definiran u skladu s mogućnostima primjene dostupnih proizvodnih postupaka. Nakon zaključka da je nemoguće izvršiti visokokvalitetni i pouzdani popravak pristupa se početnom dizajnu zamjenskog komada.

Ova faza uključuje definiciju mogućnosti proizvodnje uzimajući dostupne proizvodne procese i standardne dostupne materijale (limove, pune profile, cijevi).

Izrada svih potrebnih kalupa, modela i jezgri zahtjeva dugi proces koji nije ekonomski opravdan za jedan komad. Treba naglasiti da pojedini komadi mogu biti lijevani uzimajući jednostavne kalupe te se naknadno mogu približno oblikovati zavarivanjem i tokarenjem.

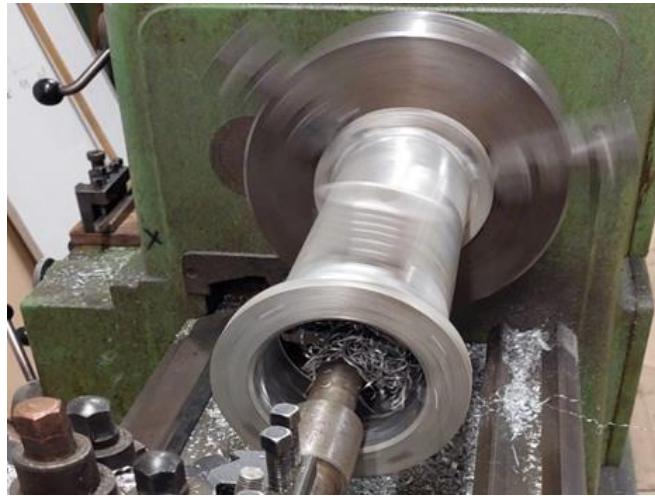
Za ispušni razdjelnik korišteni su poluproizvodi poznatog kemijskog sastava da bi se smanjila mogućnost dodatnog utjecaja korozije. Kao dodatak standardnim komadima kao što su ploče i šipke (slika 4.1) potrebno je izraditi prirubnice za cjevasti izmjenjivač topline.



Slika 4.1 – Pozicioniranje ploča i šipki [12]

Nakon tokarenja lijevanih prirubnica obavljen je proces zavarivanja bešavnih (ekstrudiranih) cijevi odgovarajućeg promjera za izradu dijela kućišta cijevnog nosača. Svaki komad je tokaren na približnu mjeru radi mogućnosti pojave deformacija u procesu zavarivanja.

Slika 4.2 prikazuje strojnu obradu kućišta cjevastog izmjenjivača topline.



Slika 4.2 – Tokarenje cjevastog izmjenjivača topline [12]

Izrada odvodnih cijevi ispušnih plinova je specifična zbog svog oblika. Osim dimenzija presjeka, dizajn mora omogućiti smještaj kanala između šipki kako bi se omogućilo pričvršćivanje ispušnog kolektora na blok motora usadnim vijcima. Kanal za ispušne plinove ostat će zatvoren unutar kućišta i nedostupan za eventualni popravak. Potrebno je izraditi kanal za ispušne plinove zavarivanjem s provarom i nadvišenjima koja će omogućiti normalni prolazak plinova izgaranja. Slika 4.3 prikazuje kanal za ispušne plinove u međuprostoru gornjeg dijela ispušnog kolektora.



Slika 4.3 – Kanal ispušnih plinova [12]

Zbog svoje zakrivljenosti, kanal za ispušne plinove izrađen je od prethodno pripremljenih limova i traka koje se zavaruju. Svi materijali su legura AlMg4.5Mn (tablica 4.1), a dodatni materijal je AlMg5. Zbog boljeg protoka ispušnih plinova u kanalu kombiniraju se Tig i Mig postupci zavarivanja. Ovi ispušni kanali privremeno su zatvoreni procesom zavarivanja, a izlaz je spojen na tlačnu stranu radi testiranja nepropusnosti samog kanala (tlačna proba). Test je izvršen na način da je kanal napunjen vodom i priključen na komprimirani zrak (3 bar). Proces testiranja je trajao 24 sata i utvrđeno je da nije došlo do pada tlaka. Nakon završetka testa propuštanja, započinje se konačno pripajanje svih elemenata prije konačne faze završnog zavarivanja. Slika 4.4 prikazuje dijelove u fazi pripreme za zavarivanje s pozicioniranjem putem vijčanih spojeva na izvorni blok.



Slika 4.4 – Centriranje i priprema za zavarivanje [12]

Tablica 4.1 – Kemijski sadržaj AlMg4.5Mn [11]

Si	Fe	Cu	Mn	Mg	Cr	Zn	Ti
max. 0,4	max. 0,4	max. 0,1	0,4-1,0	4,0-4,9	0,05-0,25	max. 0,25	max. 0,15

Važno je napomenuti da se dijelovi prije pritezanja pozicioniraju pomoću vijčanih spojeva kako bi se postigle odgovarajuće dimenzije koje će omogućiti pravilnu montažu komada nakon završene obrade. Treba uzeti u obzir da će se komad tijekom procesa zavarivanja deformirati pri čemu ta deformacija mora biti unutar zahtijevanih granica da nakon obrade dimenzija komada bude odgovarajuća odnosno kako bi se komad mogao postaviti na blok motora.

5. Postupak zavarivanja i završna obrada

5.1. MIG zavarivanje

MIG (Metal Inert Gas) zavarivanje je postupak (slika 5.1) zavarivanja koji koristi neprekidno dovodni elektrodni materijal u obliku žice. Ovaj postupak se često koristi za spajanje metala poput čelika, aluminija ili nehrđajućeg čelika.

Pri MIG zavarivanju, električna struja prolazi kroz žicu elektrodu i stvara luk između elektrode i temeljnog metala. Istovremeno, zaštitni plin (obično argon ili mješavina argona i CO₂) izlazi iz pištolja za zavarivanje kako bi zaštitio otopljenu žicu i zavareni spoj od kontaminacije zrakom.

Prednosti MIG zavarivanja uključuju visoku brzinu zavarivanja, lakoću upotrebe, dobru kvalitetu zavarenog spoja i mogućnost zavarivanja različitih materijala i debljina.

Međutim, MIG zavarivanje zahtijeva korištenje zaštitnog plina i napredniju opremu u usporedbi s drugim postupcima zavarivanja, što može povećati troškove i zahtijevati dodatnu obuku za operatere.



Slika 5.1 – MIG postupak [8]

5.2. TIG zavarivanje

TIG (Tungsten Inert Gas) zavarivanje je postupak (slika 5.2) zavarivanja koji koristi nemetalni elektrodni materijal od volframa (tungsten) i zaštitni plin (obično argon) kako bi se stvorio zaštitni atmosferski sloj oko zavarenog spoja.

Pri TIG zavarivanju, nemetalna elektroda od volframa drži se u pištolju za zavarivanje i stvara električni luk s temeljnim metalom. Elektroda se ne troši tijekom zavarivanja, već služi samo kao provodnik električne struje.

Zaštitni plin izlazi iz pištolja za zavarivanje i okružuje zavareni spoj, sprječavajući njegovu oksidaciju i kontaminaciju zrakom. Zbog toga je TIG zavarivanje pogodno za zavarivanje legura koje su osjetljive na oksidaciju, kao što su aluminij, bakar ili nehrđajući čelik.

Prednosti TIG zavarivanja uključuju visoku kvalitetu zavarenih spojeva, mogućnost preciznog zavarivanja tankih materijala, kontrolu temperature zavara, mogućnost zavarivanja različitih metala i sposobnost stvaranja estetski privlačnih zavarenih spojeva.

Međutim, TIG zavarivanje zahtijeva veću vještinu i preciznost operatera, što može rezultirati sporijim postupkom zavarivanja. Također, TIG zavarivanje je obično skuplje od drugih postupaka zavarivanja zbog potrebe za zaštitnim plinom i specifičnom opremom.



Slika 5.2 – TIG postupak [9]

5.3. Postupci obrada

Nakon proizvodnje svih potrebnih dijelova i njihovog spajanja, započinje postupak zavarivanja. Kao što je već spomenuto, koriste se postupci zavarivanja MIG s dodatnim materijalom AlMg5 Ø 1,2, koji je jedan od najuniverzalnijih promjera i pokriva sve raspone debljina od 1 do 20 mm, te TIG s dodatnim materijalom AlMg5 Ø 2 mm. Zbog nemogućnosti dobave odgovarajućih debljina limova za preklapanje na ispušnoj strani, izveden je postupak zavarivanja i dodatnog navarivanja površine kako bi se dobilo odgovarajuće nadvišenje i omogućila izrada pripreme za zavarivanje. Ova faza navarivanja i prve strojne obrade služi samo za kontrolu odgovarajućih nadvišenja koja je potrebno postići jer se završna obrada provodi nakon završetka zadnje faze zavarivanja. Vizualna kontrola otkrila je manju poroznost na nekim mjestima, što neće značajno utjecati na kvalitetu i funkcionalnost zavarenih površina te je kao takva greška procesa zavarivanja taj mali porozitet prihvatljiv. Ova faza omogućuje popravak loše izvedenog zavara, kao i nadopunu nedovoljnog preklapanja zavara na određenim mjestima. Postupak ravnjanja bloka ispušne grane procesom glodanja uklonit će višak zavara i istovremeno poravnati dodirne površine te ih oblikovati prema odgovarajućim površinama (površine kojima se brtvi komad) na strani bloka motora kako bi se omogućilo pravilno sklapanje i brtvljenje. Slika 5.3 prikazuje komad spreman za konačnu fazu zavarivanja.



Slika 5.3 – Složeni komadi spremni za zavarivanje [12]

Zavarivanje u ovoj fazi izvodi se na radnom komadu koji nije pričvršćen na blok motora, već je slobodno zavaren zbog potrebe pozicioniranja i pristupa. Redoslijedom zavarivanja pokušava se utjecati na smanjenje deformacija radnog komada (metoda rakovog koraka) zbog toplinskog utjecaja postupka zavarivanja. Nakon zavarivanja (slika 5.4), komad se provjerava vizualno i ponovo se vrši tlačna proba kako bi se utvrdilo da nema propuštanja na novonastalim zavarima. Za ovaj postupak ispitivanja potrebno je pričvršćivanje i spajanje svih elemenata. Osim priključaka na strani cjevastog izmjenjivača topline, potrebno je izraditi odgovarajuće čepove koji će omogućiti ovo ispitivanje. Tlakovi tijekom stvarnog procesa eksploatacije unutar ispušnog sustava su zanemarivi (naime prilikom rada se sigurnosni čep na ispušnoj grani skida i kontrolira nabijanje tlaka u prostor rashladnog medija - vode).



Slika 5.4 – Komad nakon zavarivanja [12]

Nakon strojne obrade svih površina zamjenski izmjenjivač je ponovno podvrgnut testiranju. Osim vizualnog pregleda, provodi se i tlačna proba kao i kod spremnika vode. Nakon faze uspješnog ispitivanja, komad se mehanički čisti pomoću odgovarajućih alata koji neće kontaminirati površinu. Na taj se način uklanja zaštitni sloj aluminijevog oksida kako bi se omogućilo dobro prijanjanje bazne boje. Također, ovim se procesom povećava površinska hrapavost i mogućnost sidrenja temeljne boje. Završna boja je vatrootporna, a u ovom slučaju prema uputama proizvođača nije potrebno koristiti temeljnu boju već se na pripremljenu površinu direktno nanosi ova vatrootporna boja. Treba napomenuti da su izmjenjivači izrađeni od morske aluminijske legure također podložni procesu korozije naročito u uvjetima nastanka galvanskog članka. Za morske aluminijske legure koriste se posebni protektori (tablica 5.1) na bazi magnezija ($-2,37 E^{\circ}/V$) zbog odgovarajućeg električnog potencijala. Pogrešno je koristiti protektore na bazi cinka ($-0,76 E^{\circ}/V$), koji se često učinkovito upotrebljavaju za čelične brodske konstrukcije, ali nisu prikladni za aluminijske legure ($-1,66 E^{\circ}/V$) jer su elektropozitivnije. Ispravno je koristiti protektore na bazi magnezija ($-2,37 E^{\circ}/V$) jer u tom slučaju aluminijski dio neće korodirati i gubiti masu. Nepovoljni korozivni uvjeti mogu se javiti u području cjevastog izmjenjivača topline, stoga se na toj poziciji dodatno mora zavariti prihvatni element za protektor od magnezija.

Tablica 5.1 – Elektrodni potencijal kemijskih elemenata [11]

elektrodna reakcija	E°/V
$K^{+}(aq) + e^{-} \rightarrow K(s)$	-2,93
$Na^{+}(aq) + e^{-} \rightarrow Na(s)$	-2,71
$Mg^{2+}(aq) + 2e^{-} \rightarrow Mg(s)$	-2,37
$Al^{3+}(aq) + 3e^{-} \rightarrow Al(s)$	-1,66
$2H_2O(l) + 2e^{-} \rightarrow H_2(g) + 2OH^{-}(aq)$	-0,83
$Zn^{2+}(aq) + 2e^{-} \rightarrow Zn(s)$	-0,76
$Cr^{3+}(aq) + 3e^{-} \rightarrow Cr(s)$	-0,74
$Fe^{2+}(aq) + 2e^{-} \rightarrow Fe(s)$	-0,44
$Cd^{2+}(aq) + 2e^{-} \rightarrow Cd(s)$	-0,35
$Co^{2+}(aq) + 2e^{-} \rightarrow Co(s)$	-0,28
$Ni^{2+}(aq) + 2e^{-} \rightarrow Ni(s)$	-0,25
$Sn^{2+}(aq) + 2e^{-} \rightarrow Sn(s)$	-0,14
$Pb^{2+}(aq) + 2e^{-} \rightarrow Pb(s)$	-0,13
$Fe^{3+}(aq) + 3e^{-} \rightarrow Fe(s)$	-0,04
$2H^{+}(aq) + 2e^{-} \rightarrow H_2(g)$	0,00
$Cu^{2+}(aq) + 2e^{-} \rightarrow Cu(s)$	0,34
$Ag^{+}(aq) + e^{-} \rightarrow Ag(s)$	0,80

Na slici 5.5 je vidljivo intenzivno propadanje materijala uslijed korozije u procjepu. Originalni komad na poziciji prstena cjevastog nosača ima O-ring koji sprječava prodor mora u unutrašnjost gdje se nalazi zatvoreni sustav vode. Ovaj blok ispušne grane je izrađen kompletno od aluminijske legure te ga treba pažljivo zaštititi. Jedan od načina zaštite je i dislociranje postojećeg O-ringa na čeonu kontaktnu površinu tako da se izbjegne kontakt mora i aluminijskog kućišta. Za ovo je potrebno izraditi posebnu brtvu trapeznog oblika (slika 5.6) koja će odvojiti fizički aluminijski blok i poklopac cjevastog izmjenjivača te neće omogućiti pristup mora u procjep između cjevastog izmjenjivača i aluminijskog kućišta. Na ovaj način se sprječava mogućnost uspostave sustava aluminijsko kućište – elektrolit – cjevasti nosač te se izbjegava potencijalni nastanak galvanske struje. Na slici je vidljiva trapezna brtva prije postavljanja poklopca. Također se u lijevom gornjem kutu vidi element s navojem za postavljanje magnezij protektora.



Slika 5.5 – Galvanska korozija



Slika 5.6 – Trapezna brtva

6. Završna kontrola

Nakon vizualne kontrole i tlačne probe obojanog (zaštićenog) komada pristupa se montaži na ispušnoj strani brodskog motora. U ovoj fazi, ispušni kolektor se postavlja na blok motora sa svim brtvama i stavlja se u probni rad. Važni parametri koje je potrebno postići su svakako stanje u kompenzacijskom spremniku, gdje ne smije biti povećanja tlaka zbog prodiranja ispušnih plinova u prostor kolektor (nabijanja tlaka u kompenzacijskoj posudi), odnosno vodeni dio. Drugi faktor je temperatura na ispuhu, koja je iznosila između 50 °C i 55°C, što je nekoliko stupnjeva niže u odnosu na slučaj originalnog lijevanog komada od sivog lijeva, gdje je temperatura ostajala u rasponu od 55 do 60 °C ovisno o načinu rada. S obzirom da se radi o jedinstvenom komadu, preporučljivo je češće provjeravati i pratiti temperaturu ispušnih plinova, kao i razinu rashladne tekućine. Nakon probne vožnje od nekoliko sati temperatura je ostala na istim vrijednostima a razina rashladne tekućine (vode) se nije promijenila. Slika 6.1 prikazuje konačan izgled ispušnog kolektora.



Slika 6.1 – Konačan proizvod [12]

7. Zaključak

U procesu održavanja uobičajeno se koriste metode popravka oštećenih dijelova ili zamjena pojedinih dijelova. Ako nije moguće popraviti oštećeni komad, zamjenjuje se novim. Često puta zbog nemogućnosti nabavke je potrebno pristupiti i radikalnom procesu izrade pojedinog dijela, a ponekad i čitavog sklopa kao što je to prikazano u ovom radu. U ovom slučaju, zbog nedostupnosti zamjenskog ispušnog kolektora, izrađen je zamjenski komad. Proizvodnja može zahtijevati upotrebu različitih standardnih materijala i elemenata, ali i mogućnost primjene odgovarajućih dostupnih proizvodnih procesa. Danas se u serijskoj tvorničkoj proizvodnji manjih brodskih motora za proizvodnju ispušnih kolektora koriste legure aluminija zbog njihove male mase, dobre livljivosti i visoke toplinske provodljivosti. Ekonomski aspekt izrade ovog komada treba promatrati kroz cijeli sustav, koji uključuje kompletan brodski motor. S obzirom da je motor obnovljen, trošak ispušnog kolektora samo neznatno utječe na ukupnu cijenu koja će omogućiti funkcionalnost ovog sustava. Motivacija za izradu ovog komada nalazi se u jednostavnosti održavanja sustava brodskog motora bez posebnog stručnog znanja i iskustva. Ako se proizvodnja takvog složenog ispušnog kolektora sagleda s tog aspekta, tada je ekonomska opravdanost samog ispušnog kolektora u drugom planu. Izrada ispušnog kolektora omogućit će rad sustava broda i produljiti vijek trajanja ovog proizvoda. Kao zaključak, proizlazi činjenica da je moguće izraditi odgovarajući ispušni kolektor primjenom različitih proizvodnih procesa.

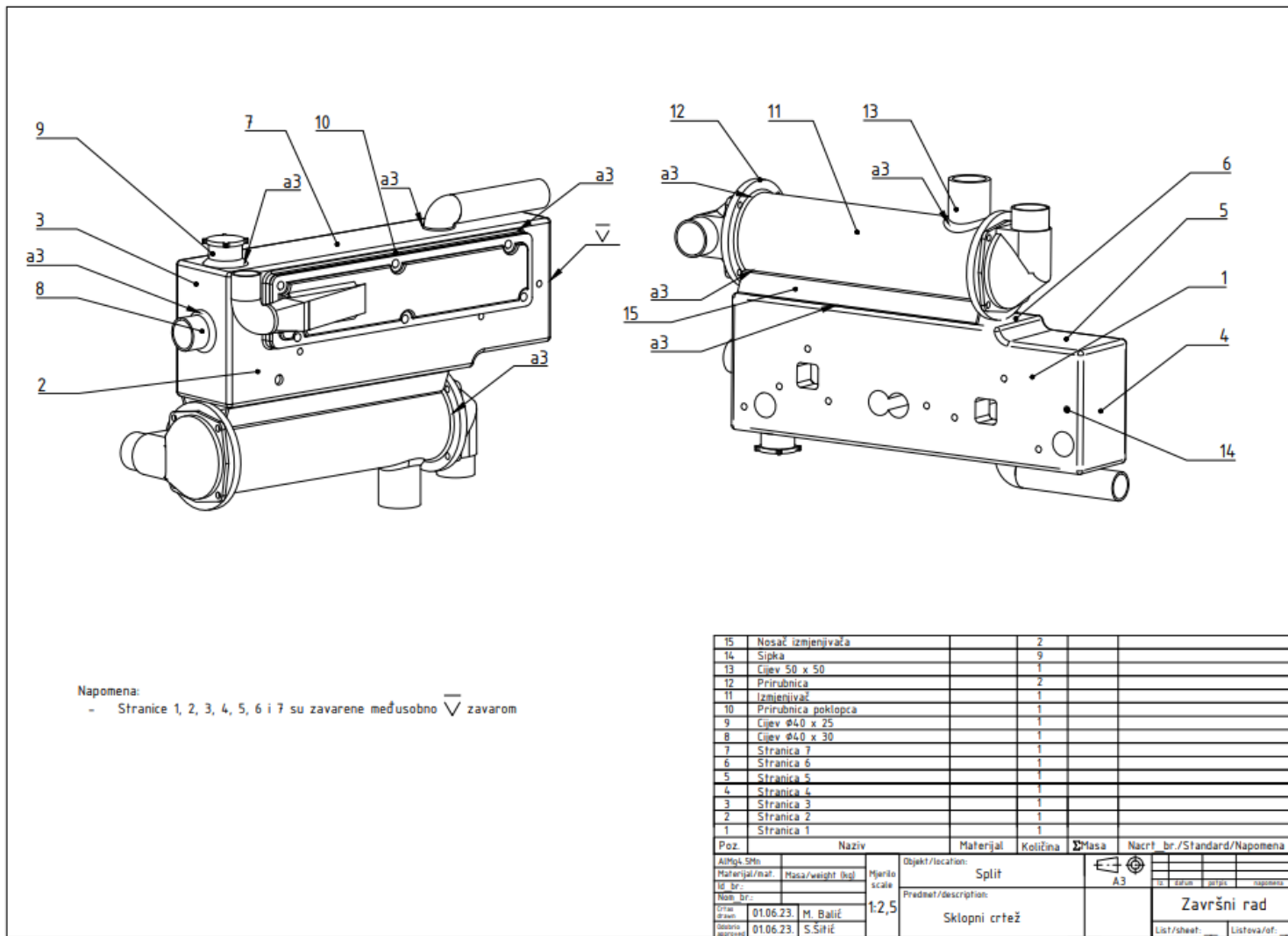
Literatura

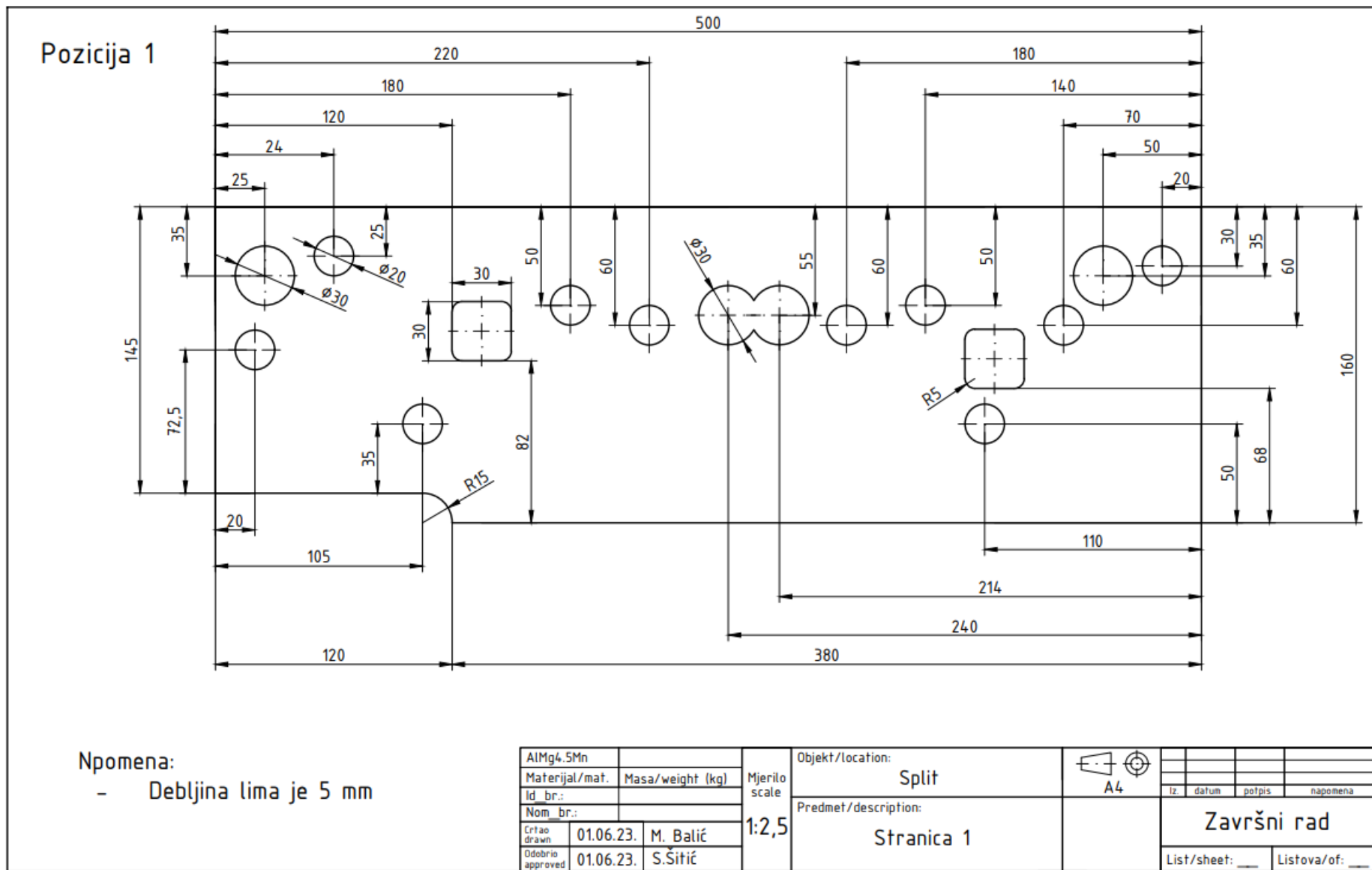
1. <https://www.facebook.com/izmjenjivaci/photos/pb.100046561342205.-2207520000./890066954398131/?type=3>
2. <https://wcrhx.com/heat-exchangers/plate-heat-exchangers/>
3. <https://www.paulmueller.com/heat-transfer/half-pipe-coil-heat-transfer-surface>
4. https://en.wikipedia.org/wiki/Jacketed_vessel
5. <https://wd40.hr/vijestiindustrija/vodic-sprjecavanje-korozije>
6. <https://belzona.hr/tag/cijev/>
7. <http://blog.pes-solutions.com/boat-propeller-cavitation-and-repair-pes-201/>
8. <https://tsi.webador.com/tois-mig-mag-postupak-zavarivanja>
9. <https://www.laser-ing.hr/blog/osobitosti-zastitnih-plinova-kod-tig-zavarivanja-nehrdajucih-celika/>
10. <https://www.nedal.com/wp-content/uploads/2017/11/Nedal-alloy-Datasheet-EN-AW-5083.pdf>
11. <https://edutorij.e-skole.hr/share/proxy/alfresco-noauth/edutorij/api/proxy-guest/4d903566-3e87-45ae-9299-e35942520b45/elektrodni-potencijal-i-galvanski-clanci.html>
12. [MTSM_Slaven_Šitić,Mate_Balić.docx](#)

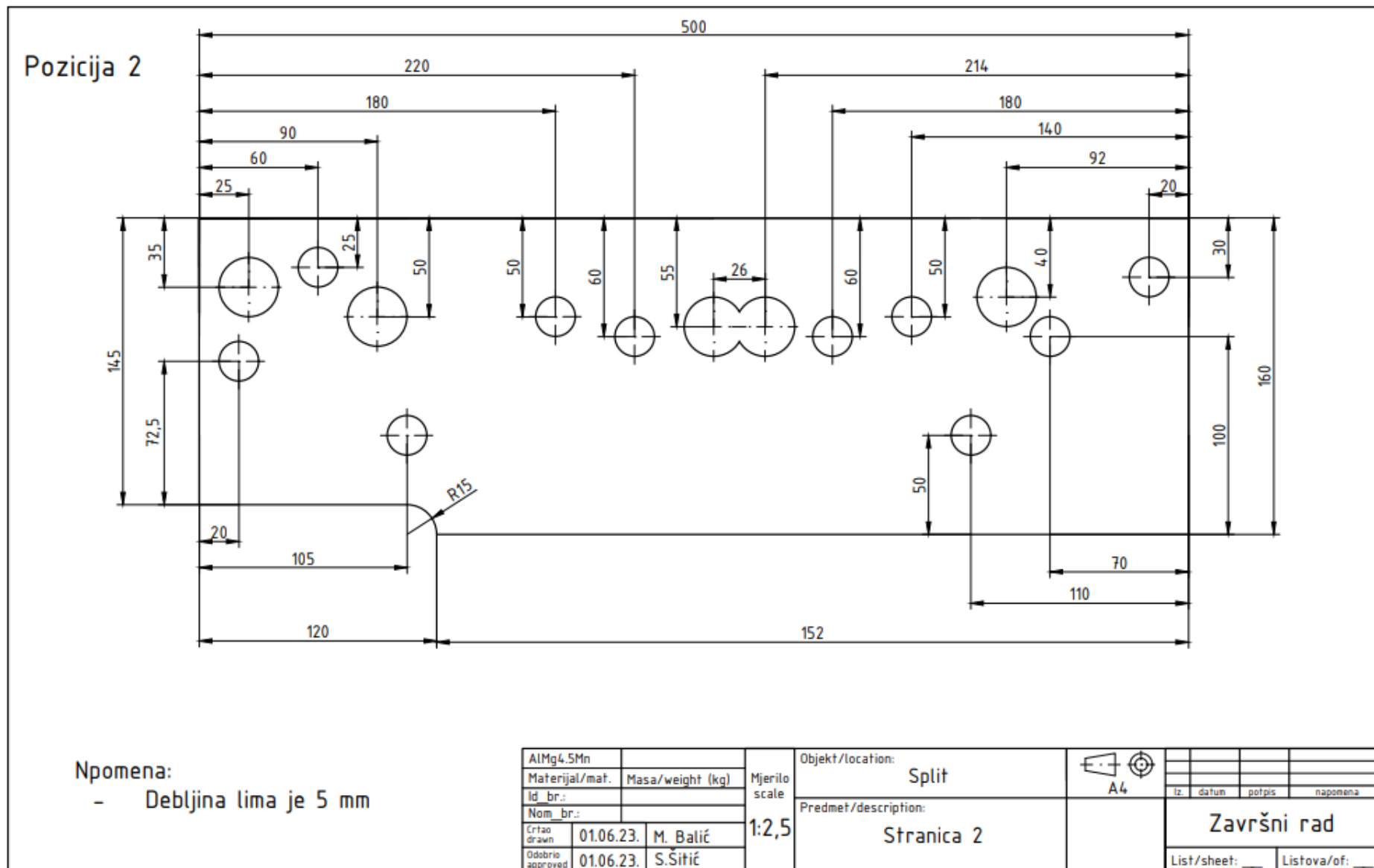
Prilozi

1. Prilog 1 – AutoCad nacrti
2. Prilog 2 – Inventor nacrti

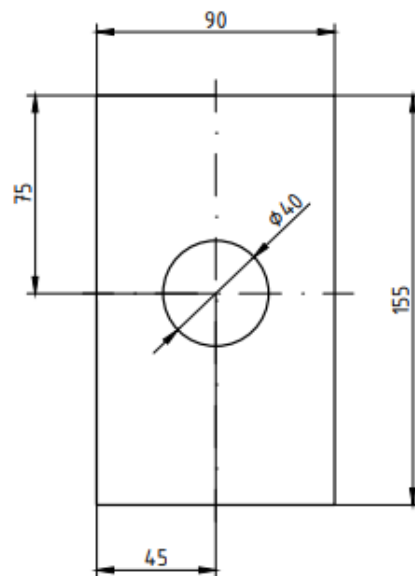
Prilog 1



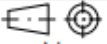




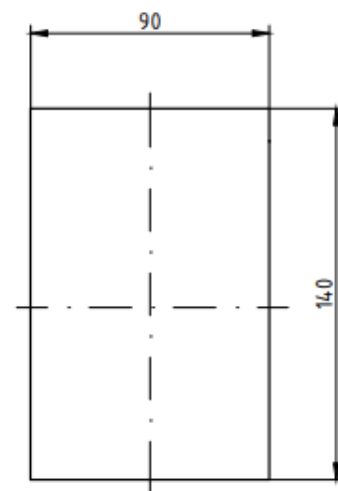
Pozicija 3



Npomena:
- Debljina lima je 5 mm

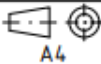
AlMg4.5Mn		Mjerilo scale 1:2,5	Objekt/location: Split		 A4				
Materijal/mat. Masa/weight (kg)			Predmet/description: Stranica 3			iz.	datum	potpis	napomena
Id. br.:						Završni rad			
Nom. br.:				List/sheet: ___		Listova/of: ___			
Crtao drawn	01.06.23.	M. Balić							
Odobrio approved	01.06.23.	S.Šitić							

Pozicija 4

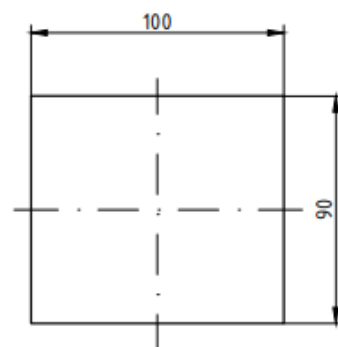


Npomena:

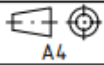
- Debljina lima je 5 mm

AlMg4.5Mn		Mjerilo scale 1:2,5	Objekt/location: Split		 A4				
Materijal/mat.	Masa/weight (kg)		Predmet/description: Stranica 4			iz	datum	potpis	napomena
Id. br.:					Završni rad				
Nom. br.:									
Crtao drawn	01.06.23. M. Balić				List/sheet: ___	Listova/of: ___			
Odobrio approved	01.06.23. S.Šitić								

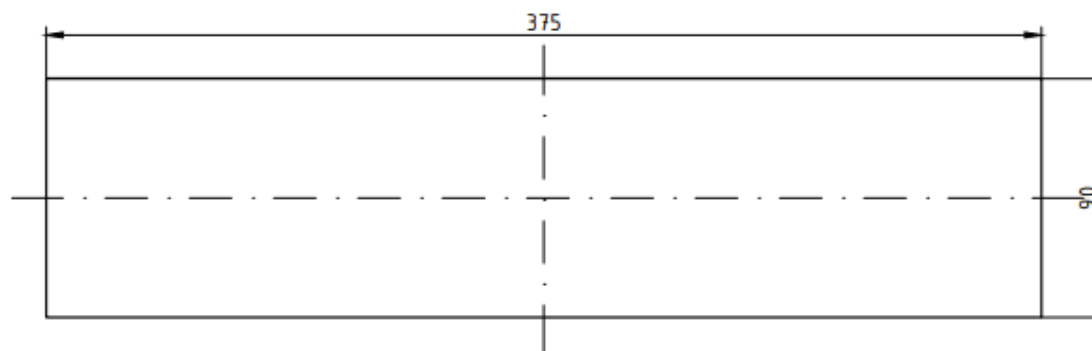
Pozicija 5



Npomena:
- Debljina lima je 5 mm

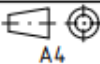
AlMg4.5Mn			Mjerilo	Objekt/location:	 A4				
Materijal/mat.		Masa/weight (kg)	scale	Split		iz.	datum	potpis	napomena
Id. br.:			1:2,5	Predmet/description:		Završni rad			
Nom. br.:				Stranica 5					
Crtao drawn	01.06.23.	M. Balić				List/sheet: ___	Listova/of: ___		
Odobrio approved	01.06.23.	S.Šitić							

Pozicija 6

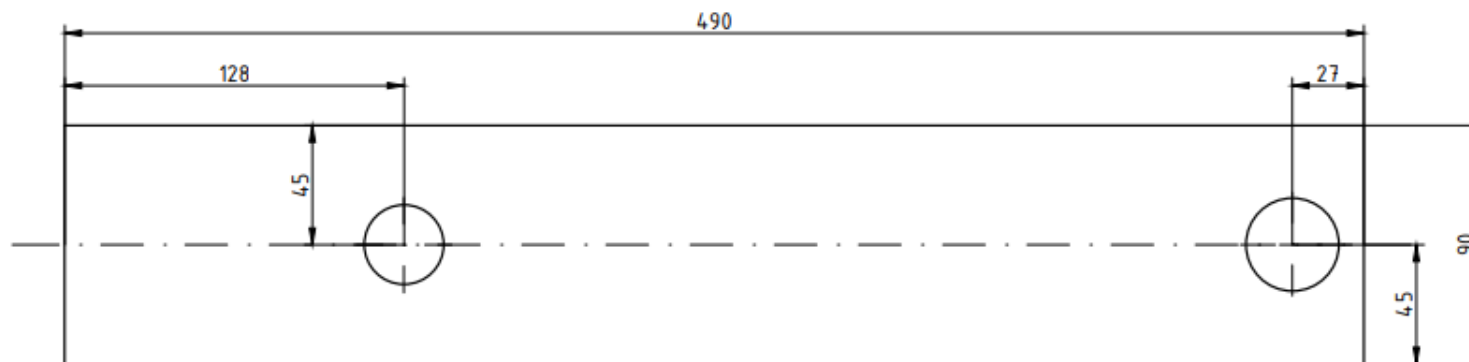


Npomena:

- Debljina lima je 5 mm

AlMg4.5Mn		Mjerilo scale 1:2,5	Objekt/location: Split					
Materijal/mat.	Masa/weight (kg)		Predmet/description: Stranica 6			Iz.	datum	potpis
Id br.:								
Nom br.:								
Crtao drawn	01.06.23.	M. Balić				Završni rad		
Odobrio approved	01.06.23.	S.Šitić						

Pozicija 7

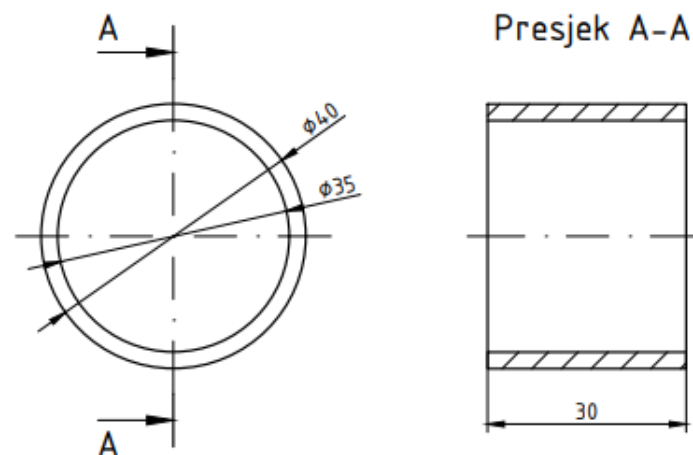


Npomena:

- Debljina lima je 5 mm

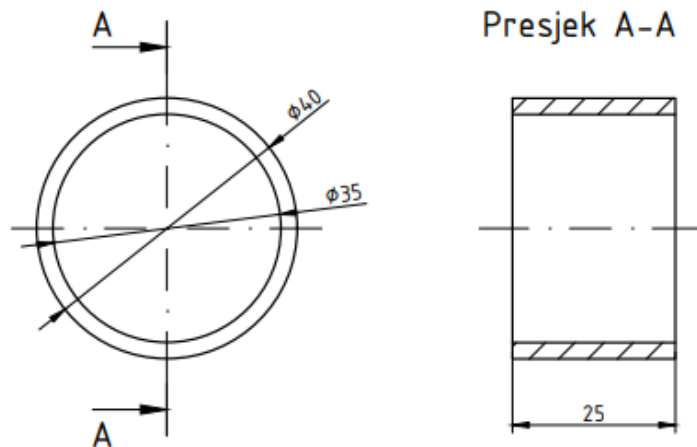
AlMg4.5Mn		Mjerilo scale	Objekt/location:		A4				
Materijal/mat.	Masa/weight (kg)		Split			tz	datum	potpis	napomena
Id. br.:		1:2,5	Predmet/description:		Završni rad				
Nom. br.:			Stranica 7						
Crtao drawn	01.06.23. M. Balić				List/sheet: ___		Listova/of: ___		
Odobrio approved	01.06.23. S.Šitić								

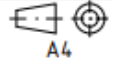
Pozicija 8



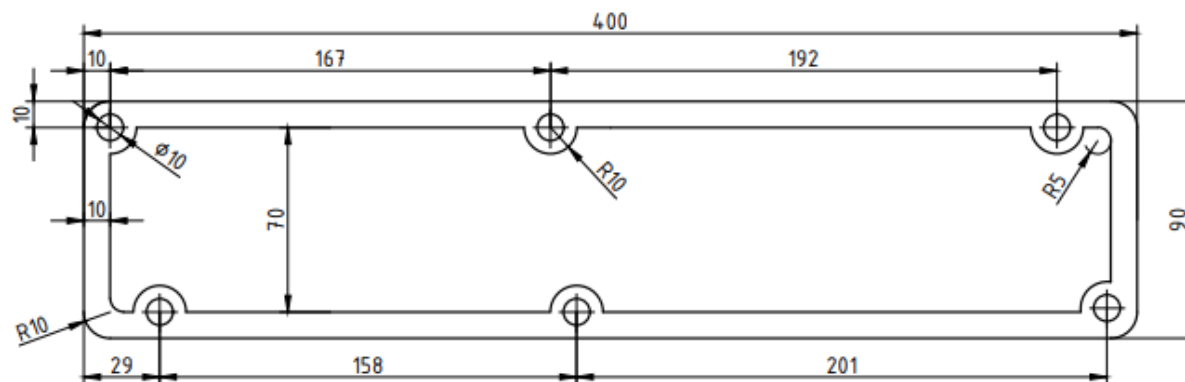
AlMg4.5Mn		Mjerilo scale	Objekt/location:				
Materijal/mat.	Masa/weight (kg)		Split		iz.	datum	potpis
Id br.:		1:1	Predmet/description:	Završni rad			
Nom br.:			Cijev $\phi 40 \times 30$				
Crtao drawn	01.06.23. M. Balić		List/sheet: ___	Listova/of: ___			
Odobrio approved	01.06.23. S.Sitić						

Pozicija 9



AlMg4.5Mn		Mjerilo scale	Objekt/location: Split		 A4				
Materijal/mat.	Masa/weight (kg)		Predmet/description: Cijev $\phi 40 \times 25$			Iz.	datum	potpis	napomena
Id. br.:		1:1			Završni rad				
Nom. br.:									
Crtao drawn	01.06.23. M. Balić				List/sheet: ___	Listova/of: ___			
Odobrio approved	01.06.23. S.Šitić								

Pozicija 10

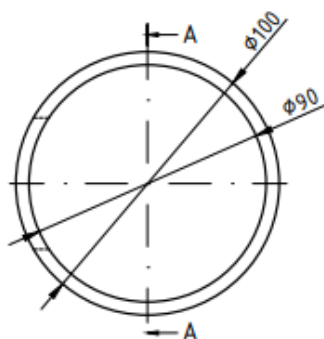


Npomena:

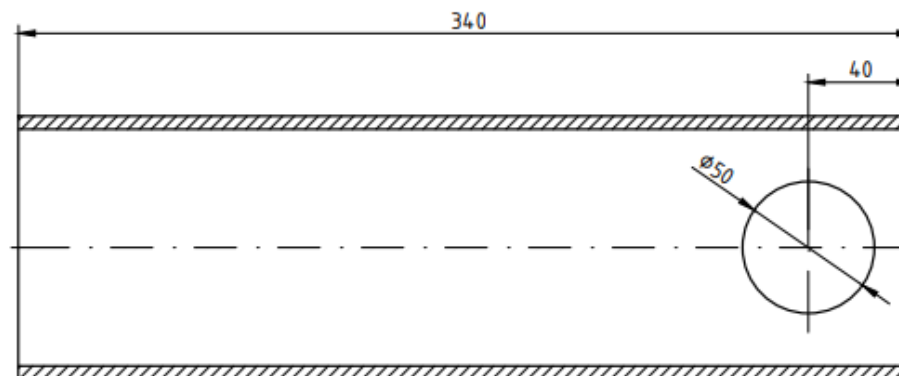
- Debljina lima je 10 mm

AlMg4.5Mn		Mjerilo scale	Objekt/location:		A4				
Materijal/mat.	Masa/weight (kg)		Split			iz	datum	potpis	napomena
Id. br.:		1:2,5	Predmet/description:		Završni rad				
Nom. br.:			Prirubnica poklopca						
Crtao drawn	01.06.23.	M. Balić			List/sheet: ___		Listova/of: ___		
Odobrio approved	01.06.23.	S.Šitić							

Pozicija 11

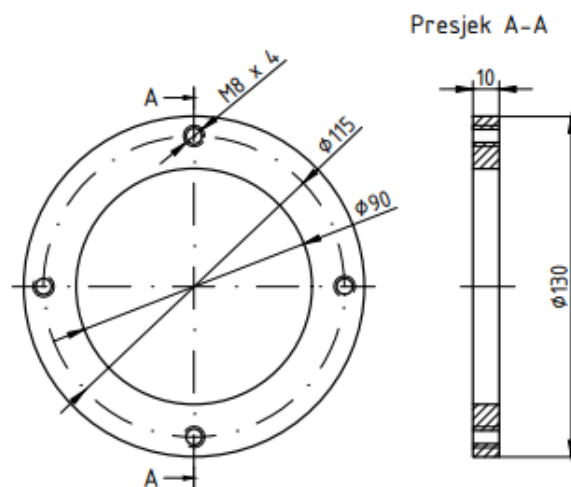


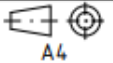
Presjek A-A

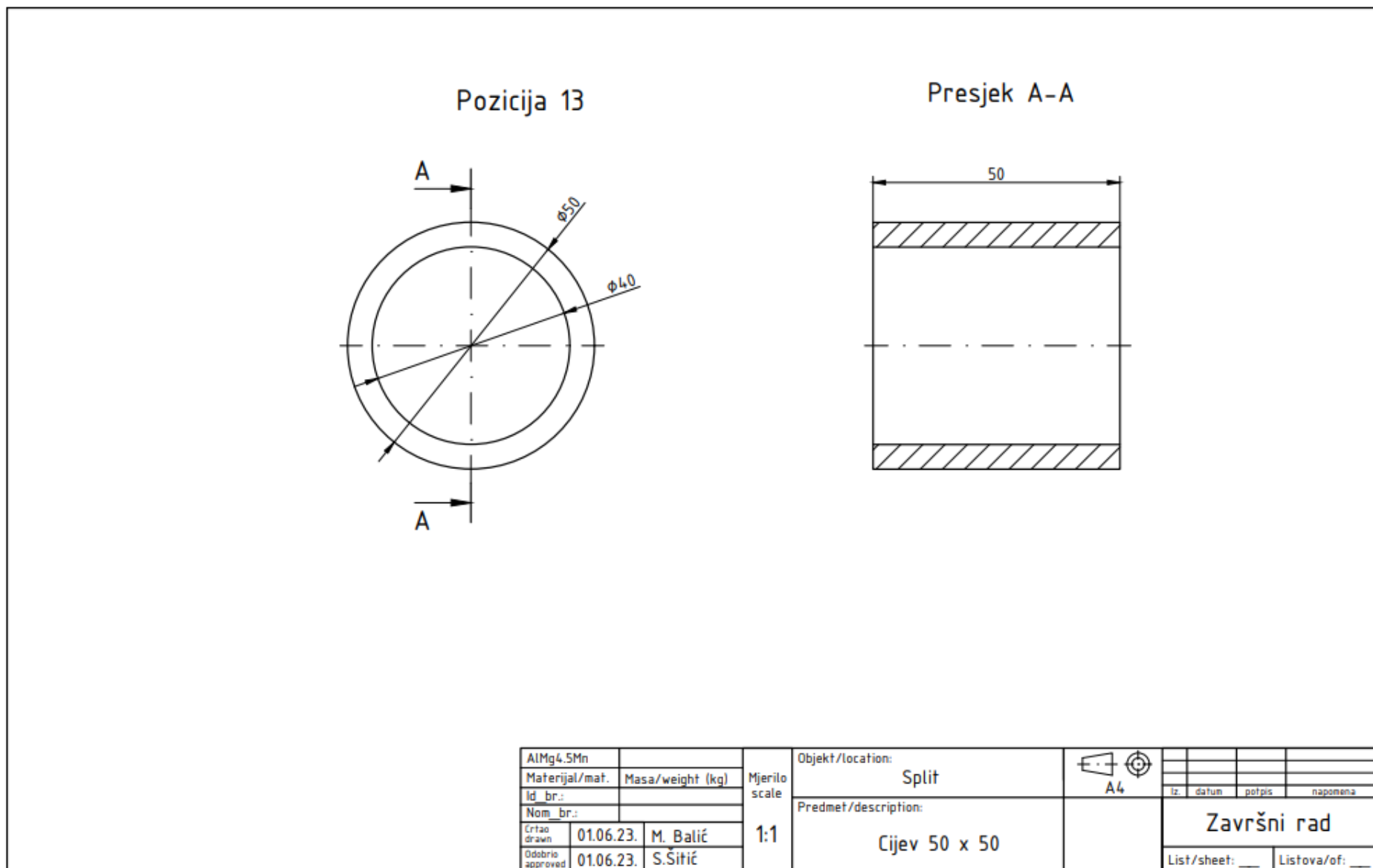


AlMg4.5Mn		Mjerilo scale	Objekt/location: Split		A4				
Materijal/mat.	Masa/weight (kg)		Predmet/description: Izmjenjivač			tz.	datum	potpis	napomena
Id. br.:		1:2,5			Završni rad				
Nom. br.:									
Crtao drawn	01.06.23.	M. Balić			List/sheet: ___ Listova/of: ___				
Odobrio approved	01.06.23.	S.Šitić							

Pozicija 12

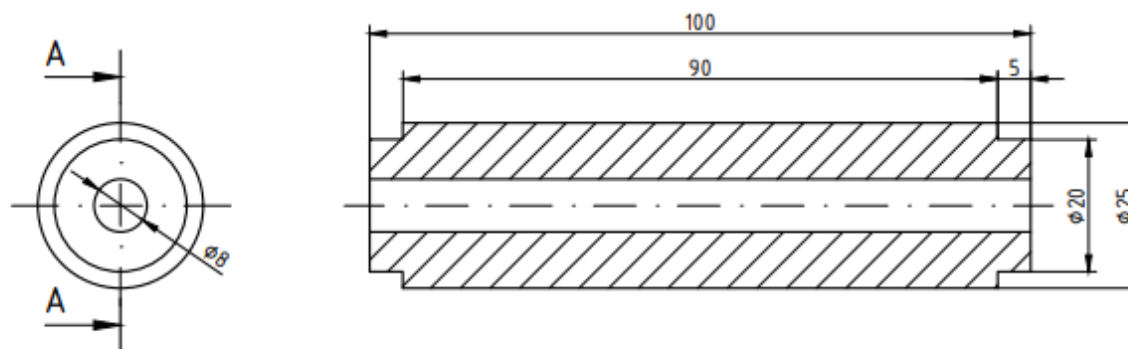


AlMg4.5Mn		Mjerilo scale	Objekt/location: Split	 A4				
Materijal/mat.	Masa/weight (kg)				Predmet/description: Prirubnica	iz	datum	potpis
Id br.:		1:2,5	Završni rad					
Nom. br.:							List/sheet: ___	Listova/of: ___
Crtao drawn	01.06.23. M. Balić							
Odobrio approved	01.06.23. S. Šitić							



Pozicija 14

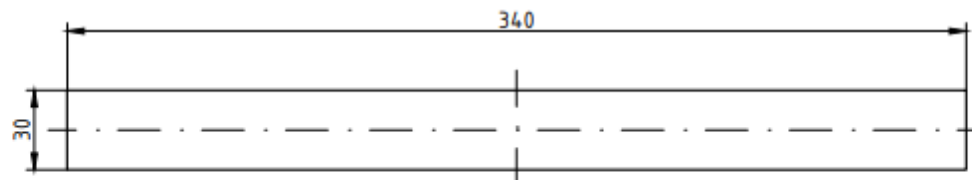
Presjek A-A



Npomena:
- Izraditi 9 komada

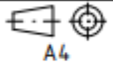
AlMg4.5Mn		Mjerilo scale	Objekt/location: Split		A4			
Materijal/mat.	Masa/weight (kg)		Predmet/description: Šipka			iz.	datum	potpis
Id br.:		1:1			Završni rad			
Nom br.:								
Crtao drawn	01.06.23. M. Balić				List/sheet: ___	Listova/of: ___		
Odobrio approved	01.06.23. S.Šitić							

Pozicija 15



Npomena:

- Debljina lima je 5 mm
- izraditi 2 komada

AlMg4.5Mn		Mjerilo scale	Objekt/location: Split		 A4				
Materijal/mat. Masa/weight (kg)			1:2,5	Predmet/description: Nosач izmjenjivača		iz.	datum	potpis	napomena
Id_br.:				Završni rad					
Nom_br.:								List/sheet: ___	Listova/of: ___
Crtao drawn	01.06.23. M. Balić								
Odobrio approved	01.06.23. S.Šitić								

Prilog 2

