

PRORAČUN KONSTRUKCIJE REKLAMNOG PANOJA

Alujević, Marin

Undergraduate thesis / Završni rad

2023

Degree Grantor / Ustanova koja je dodijelila akademski / stručni stupanj: **University of Split / Sveučilište u Splitu**

Permanent link / Trajna poveznica: <https://um.nsk.hr/um:nbn:hr:228:400662>

Rights / Prava: [In copyright](#)/[Zaštićeno autorskim pravom.](#)

Download date / Datum preuzimanja: **2025-02-01**



Repository / Repozitorij:

[Repository of University Department of Professional Studies](#)



SVEUČILIŠTE U SPLITU
SVEUČILIŠNI ODJEL ZA STRUČNE STUDIJE

Stručni prijediplomski studij Konstrukcijsko strojarstvo

MARIN ALUJEVIĆ

ZAVRŠNI RAD

PRORAČUN KONSTRUKCIJE REKLAMNOG PANOJA

Split, rujan 2023.

SVEUČILIŠTE U SPLITU
SVEUČILIŠNI ODJEL ZA STRUČNE STUDIJE

Stručni prijediplomski studij Konstrukcijsko strojarstvo

Predmet: Metalne konstrukcije

Z A V R Š N I R A D

Kandidat: Marin Alujević

Naslov rada: Proračun konstrukcije reklamnog panoa

Mentor: Vladimir Vetma, viši predavač

Split, rujan 2023.

REPUBLIKA HRVATSKA
SVEUČILIŠTE U SPLITU
Sveučilišni odjel za stručne studije

Studij: Konstruktivsko strojarstvo
Predmet: Metalne konstrukcije
Nastavnik: Vladimir Vetma, viši predavač

ZADATAK

Kandidat: Marin Alujević

Zadatak: Dimenzioniranje reklamnog panoa

U radu je potrebno:

- uvodno opisati reklamne panoe;
- prikazati opterećenja koja djeluju na konstrukciju reklamnog panoa;
- izvršiti izbor materijala konstrukcije;
- proračunati i dimenzionirati najvažnije komponente konstrukcije reklamnog panoa;
- izraditi detaljni sklopni crtež s popisom najvažnijih dijelova i komponenti;
- dati tehnički opis u opsegu dostatnom za projektiranje;
- iznijeti zaključke;
- navesti literaturu i izvore podataka;

Sažetak

U ovom radu obrađen je princip dimenzioniranja metalnih konstrukcija kroz temu reklamnog panoa. Prvo se proizvoljno odredila dimenzija konstrukcije i prostor koji bi zauzimala, a nakon toga se proračunski odredila sila vjetra koja je opteretila konstrukciju za određenu regiju gdje je zamišljeno da reklamni pano bude postavljen. Slijedilo je dimenzioniranje konstrukcijskih elemenata reklamnog panoa, odnosno torzijske cijevi i nosivog stupa. Kroz više iteracija se pokušalo optimizirati spomenute elemente. Proveo se proračun tlačne nosivosti i vitkosti nosivog stupa. U završnom dijelu rada dana je tehnička dokumentacija konstrukcije reklamnog panoa.

Ključne riječi: dimenzioniranje, metalne konstrukcije, reklamni pano, torzijska cijev, vitkost

Summary

In this paper, the principle of dimensioning of metal constructions through the topic of billboards is discussed. First, the dimensions of the structure and the space it would occupy were arbitrarily determined. After that, the wind force that loaded the structure for a specific region where the advertising board was supposed to be placed was calculated. This was followed by the dimensioning of the billboard, i.e. the torsion tube and the load-bearing column. Through several iterations, an attempt was made to optimize the mentioned elements in order to finally calculate the compressive load capacity and slenderness of the load-bearing column. In the final part of the thesis, the technical documentation of the construction of the billboard is given.

Key words: dimensioning, metal constructions, billboard, torsion tube, slenderness

SADRŽAJ

Sažetak	ii
1. Uvod.....	1
2. Billboard panoi.....	3
2.1. Konstrukcijski elementi billboard panoa.....	3
3. Izbor materijala	6
4. Proračun konstrukcije reklamnog panoa.....	7
4.1. Promjenjivo opterećenje uzrokovano vjetrom.....	8
4.2. Opterećenja na torzijskoj cijevi	13
4.3. Opterećenja na nosivom stupu.....	15
5. Proračun konstrukcije reklamnog panoa.....	18
5.1. Dimenzioniranje torzijske cijevi.....	18
5.2. Dimenzioniranje nosivog stupa	23
5.3. Stabilnost nosivog stupa	28
6. Tehnička dokumentacija i opis konstrukcije reklamnog panoa	31
7. Zaključak.....	37
Literatura	38

Popis slika

Slika 1.1 – Reklamiranje vina na zidovima rimskih gradova [2].....	1
Slika 1.2 – Razni načini reklamiranja početkom 20. stoljeća [4].....	2
Slika 2.1 – Izvedbe billboard panoa [6].....	3
Slika 2.1.1 – Izgled flag billboarda [7].....	4
Slika 2.1.2 – Shematski prikaz konstrukcije reklamnog panoa.....	5
Slika 4.1. – Tijek proračuna metalnih konstrukcija.....	7
Slika 4.1.1 – Sila vjetra na oglašavajućoj površini reklamnog panoa.....	8
Slika 4.1.2 – Karta osnovne kopnene brzine vjetra na teritoriju RH [8].....	8
Slika 4.1.3 – Dijagram koeficijenta izloženosti vjetru [9].....	9
Slika 4.1.4 – Dijagram faktora kranjeg učinka [10].....	11
Slika 4.1.5 – Omjer zračnosti [10].....	11
Slika 4.2.1 – Shematski prikaz pozicije torzijske cijevi između oglašavajućih površina.....	14
Slika 4.2.2 – Shematski prikaz sila na torzijskoj cijevi.....	14
Slika 4.2.3 – Torzijska cijev prikazana kao konzola.....	15
Slika 4.3.1 – Momenti na nosivom stupu.....	16
Slika 5.1.1 – Torzijska cijev kao konzola opterećena koncentriranom težinom G_{kd}	18
Slika 5.1.2 – Presjek cijevi	20
Slika 5.3.1 - Duljina izvijanja za zadane uvjete [15].....	27
Slika 5.3.2 – Ovisnost kritičnog naprezanja o vitkosti štapa [15].....	28
Slika 5.3.3 – Ovisnost kritičnog naprezanja o vitkosti štapa u elastičnom i plastičnom području [15].....	29
Slika 6.1 – Nosivi stup.....	30

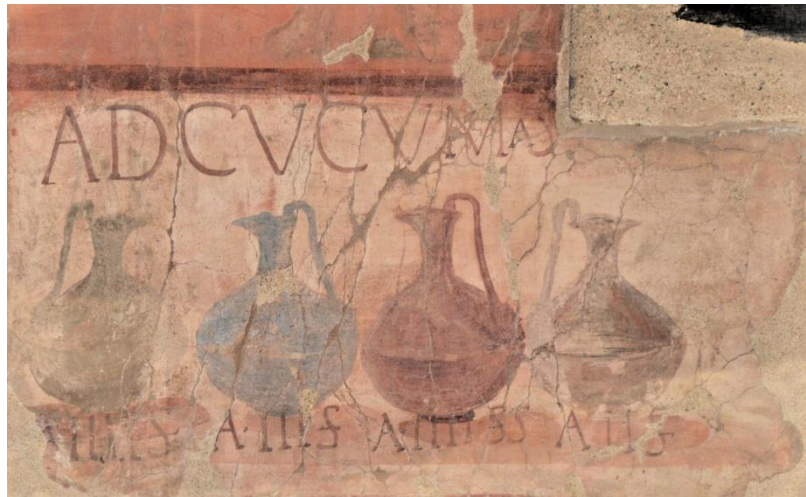
Slika 6.2 – Prihvat za torzijsku cijev na nosivom stup.....	31
Slika 6.3 – Torzijska cijev.....	31
Slika 6.4 – Spoj torzijske cijevi i nosivog stupa.....	32
Slika 6.5 – Nosivi okvir reklamne površine.....	33
Slika 6.6 – Sklop bez oglašavajuće površine.....	34
Slika 6.7 – Kompletan sklop.....	35

Popis tablica

Tablica 3.1 – Mehanička svojstva čelika [12].....	6
Tablica 3.2 – Kemijski sastav čelika S235J0 [13].....	6
Tablica 4.1.1 – Kategorija terena [9].....	9

1. Uvod

Reklama je osnovni tip marketinške komunikacije koja se odvija između pokrovitelja reklame i ciljane publike. Od samih početaka razvojem konzumerizma jedna od najbitnijih stavki bila je kako proizvod plasirati na tržište i ponuditi ga što široj populaciji. Od tada do danas reklame su se unaprijedile i ušle u živote svih građana i postale neizbježan dio svakodnevnice. Reklame su javne poruke s kojima se pokušavaju promovirati ili prodati određeni proizvodi, usluge ili ideje. Prvi prikazi reklamiranja u povijesti javljaju se na tržnicama gdje se proizvod izravnim verbalnim činom reklamirao. Pisano se reklamiranje prvi put javlja u Pompejima gdje su pronađene pisane tablice i grafiti na zidovima koji su predstavljali razne proizvode. [1]



Slika 1.1- Reklamiranje vina na zidovima rimskih gradova [2]

Tada je reklamiranje bilo ograničeno samo na određeno područje za razliku od danas. Prvi korak prema modernom reklamiranju je patent tiskarskog stroja u 15. i 16. stoljeću koji je omogućio širenje pisane riječi pa tako i reklama. Dolaskom industrijske revolucije reklamiranje doživljava veliki razvitak [3]. Reklame postaju sve veće i zanimljivije, pomno su smišljene kako bi privukle raznoliku publiku na njezino uživanje.

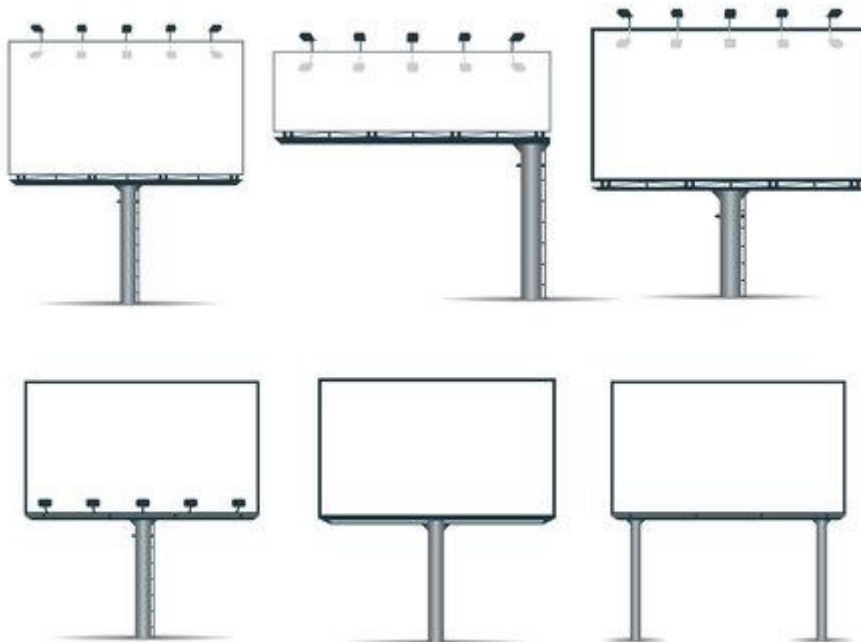


Slika 1.2 - Razni načini reklamiranja početkom 20. stoljeća [4]

U današnjim vremenima osim televizijskih, radijskih i internetskih reklama javljaju se i reklamni panoi na cestama i ulicama gradova. U ovom radu će se korak po korak obraditi dimenzioniranje, provjera nosivosti i stabilnosti konstrukcije reklame, izbor materijala, izbor geometrije profila, tehnologija izvedbe te funkcionalni dizajn reklamnog panoa.

2. Billboard panoi

Najčešća vrsta reklamnog panoa upravo je *billboard*. Dizajniran je za postavljanje jednostavnog papirnato plakata na oglašavajuću površinu. *Billboard* se dijeli na više kategorija ovisno o veličini površine za oglašavanje. Najveća kategorija *billboarda* koja se obrađuje u ovom završnom radu je specifična zbog oblika konstrukcije i svoje velike površine za oglašavanje koja se kreće između 50 m² i 60 m². Zbog same veličine oglašavajuće površine *billboard* paneli se podižu na visine od 10 metara. Iz tih razloga se postavljaju na otvorene prostore poput brzih cesta, autocesta, zaobilaznica, trgovačkih centara, kolodvora i tako dalje. [5]



Slika 2.1 - Izvedbe billboard panoa [6]

2.1. Konstrukcijski elementi billboard panoa

Standardni konstrukcijski elementi *billboard* panoa prema slici 2.1 su:

- nosivi stupovi – kod velikih panoa su najčešće čelične cijevi velikih profila, dok se za manje reklamne panoe koriste IPE, HEA i kvadratni profili,
- torzijska cijev – slična nosivim stupovima, torzijska cijev se radi od velikih profila te se veže za nosive stupove horizontalno zavarivanjem ili vijčanim spojevima. Na

torzijsku cijev vežu se IPE profili koji kasnije drže panel s reklamom, u slučaju rešetke torzijska cijev se ne koristi

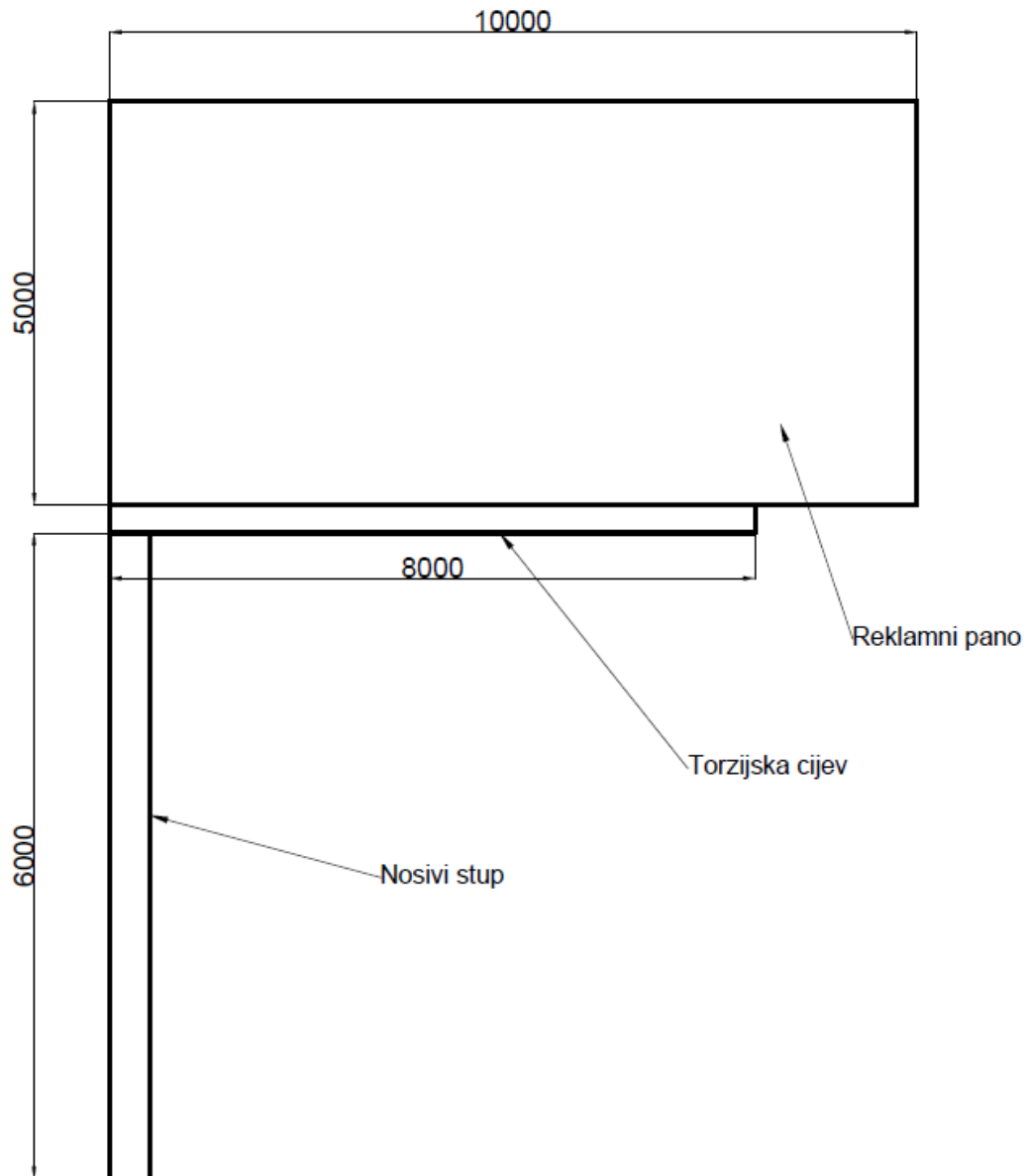
- panel ili pano – drvena ili čelična površina na koju se postavlja papirnata reklama.
- dodatni elementi – rasvjetna tijela, pristupne ljestve i čelične staze za postavljanje reklama. [5]

U ovom radu će se dimenzionirati nosivi stup reklamnog panoa tipa *flag billboard* prikazanog na slici 2.1.1



Slika 2.1.1 – Izgled flag billboarda [7]

Proizvoljno se odabrala površina za reklamiranje 50 m^2 i visina od 8 m iznad tla, za svrhe određivanja brzine vjetera i ostalih komponenti potrebnih za dobivanje sile koju uzrokuje vjetar. Lokacija reklamnog panoa bit će jedan od ulaza u grad Split, na otvorenoj poziciji gdje bi imalo smisla postaviti reklamni pano ovakvih gabarita.



Slika 2.1.2 – Shematski prikaz konstrukcije reklamnog panoa

Na slici 2.1.2 je prikazan pojednostavljen izgled konstrukcije reklamnog panoa sa proizvoljno odabranim dimenzijama koje su potrebne za daljnje proračune. Na slici su naznačene bitne pozicije konstrukcije za proračun, a to su reklamni pano odnosno oglašavajuća površina, torzijska cijev te nosivi stup.

3. Izbor materijala

Konstrukcijski čelici se najčešće koristi kod metalnih konstrukcija zbog svojih dobrih mehaničkih svojstava, visoke vlačne i tlačne čvrstoće, žilavosti, odlične zavarljivosti te dostupnosti u velikom rasponu oblika i profila.

Za ovaj proračun se odabire konstrukcijski čelik oznake S235J0. Granica tečenja za taj čelik je $f_{yk} = 240$ MPa, vlačna čvrstoća $f_{uk} = 360$ MPa, te modul elastičnosti $E=210000$ N/mm². Oznaka J0 predstavlja žilavost od 27 J na temperaturi od 0 °C (tablica 3.1). Kemijski sastav navedenog čelika prikazan je u tablici 3.2.

Tablica 3.1 – Mehanička svojstva čelika [12]

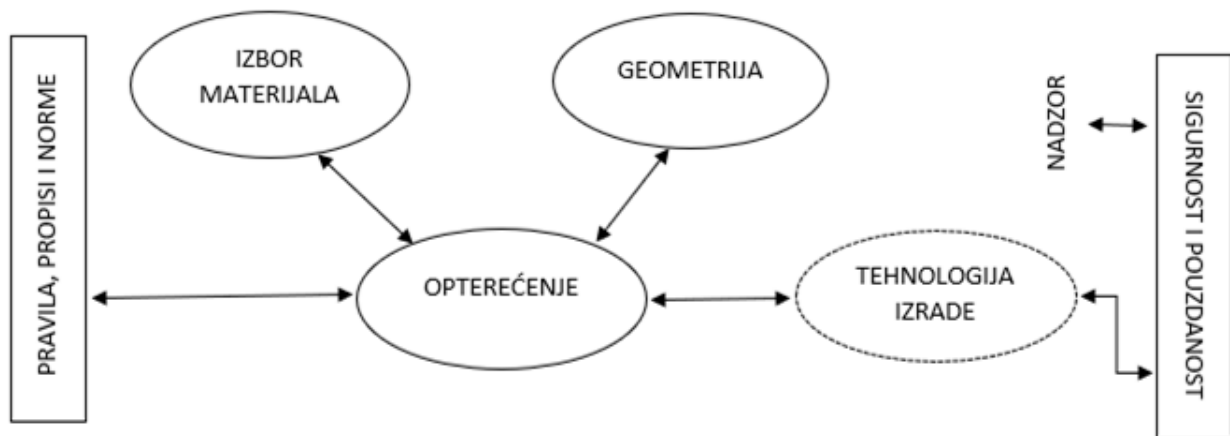
Vrsta materijala	Oznaka materijala			Zatezna čvrstoća R_m [N/mm ²]	Granica plastičnosti $R_{es}R_{p0.2}$ [N/mm ²]
	EN 10027-1	DIN	HRN		
Konstrukcijski čelici	S185	St 33	Č 0130	290	175
	S235	St 37-2	Č 0370	340	225
	S275	St 44-2	Č 0451	410	265
	S355	St 52-3	Č 0562	490	345
	E295	St 50-2	Č 0545	470	285
	E335	St 60-2	Č 0645	570	325
	E360	St 70-2	Č 0745	670	355

Tablica 3.2 – Kemijski sastav čelika S235J0 [13]

Standard	Steel	Steel name (Steel number)	Chemical Composition, % (\leq)						
			C	Si	Mn	P	S	Cu	N
EN 10025-2	S235	S235J0 (1.0114)	0.17	–	1.40	0.03	0.03	0.55	0.012

4. Proračun konstrukcije reklamnog panoa

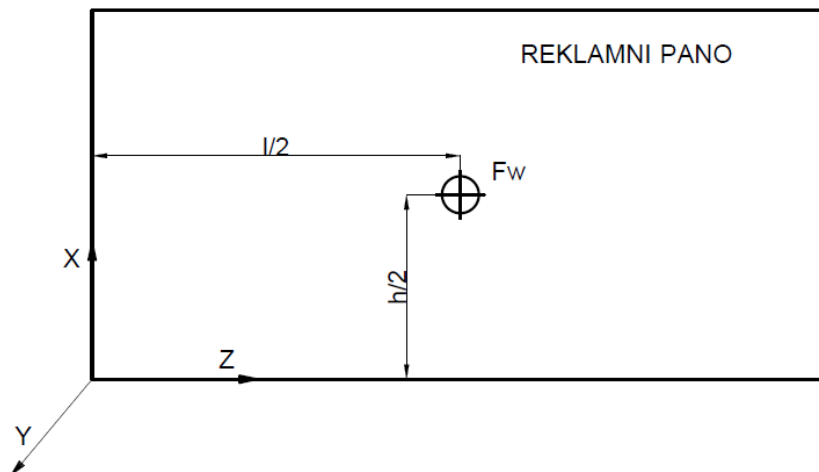
Tijek proračuna metalnih konstrukcija kreće od opterećenja. Potrebno je prvo definirati opterećenja koja djeluju na konstrukciju. Prema tim opterećenjima se odabire materijal sa zadovoljavajućim mehaničkim svojstvima te dimenzije i geometrija konstrukcije koje zadovoljavaju uvjete čvrstoće (nosivost) i stabilnosti (krutosti). Tijekom proračuna potrebno je poštivati pravila, propise i norme sukladno Euro Code-u 1,3,9. Krajnji cilj tijeka proračuna metalnih konstrukcija je pouzdana i sigurna konstrukcija. Opterećenja na konstrukciji reklamnog panoa su promjenjiva, uzrokovana vjetrom koji djeluje na oglašavajuću površinu reklamnog panoa i stalna opterećenja, zbog težine konstrukcije reklamnog panoa. Tlačno opterećenje uzrokuje gubitak stabilnosti nosivog stupa reklamnog panoa. Tijek proračuna metalnih konstrukcija je prikazan na slici 4.1.



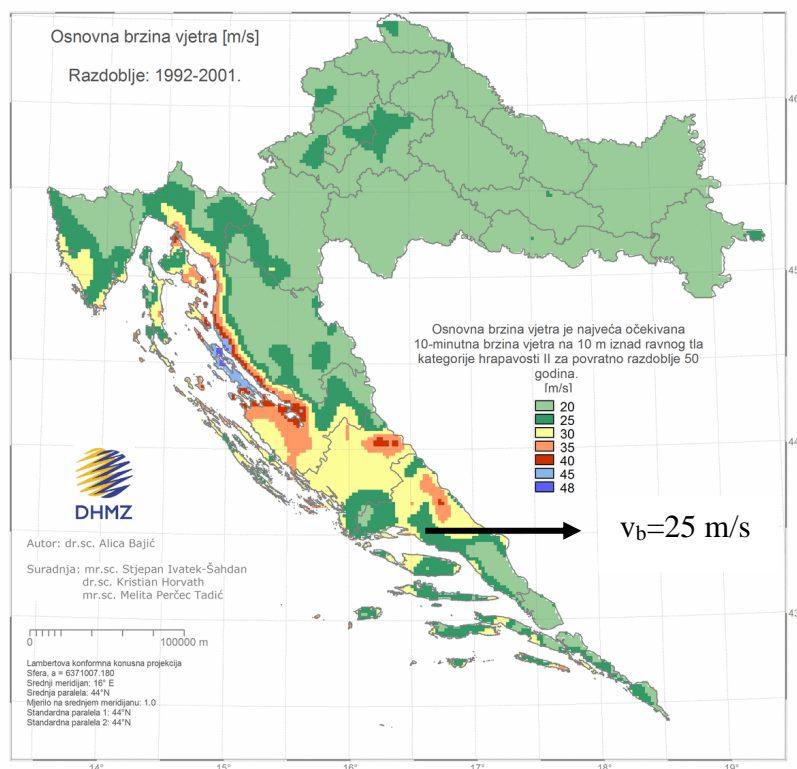
Slika 4.1. – Tijek proračuna metalnih konstrukcija

4.1. Promjenjivo opterećenje uzrokovano vjetrom

Zbog velike površine reklamnog panoa vjetar stvara veliku silu na oglašavajućoj površini koja se prenosi na nosivi stup konstrukcije. Sila vjetra izaziva opterećenje na uvijanje koje se prenosi na torzijsku cijev. Vjetar utječe na cijelu površinu, ali se prikazuje kao koncentrirana sila prema slici 4.1.1. [7]



Slika 4.1.1 – Sila vjetra na oglašavajućoj površini reklamnog panoa



Slika 4.1.2 – Karta osnovne kopnene brzine vjetra na teritoriju RH [8]

Globalna sila vjetra računa se prema sljedećem izrazu:

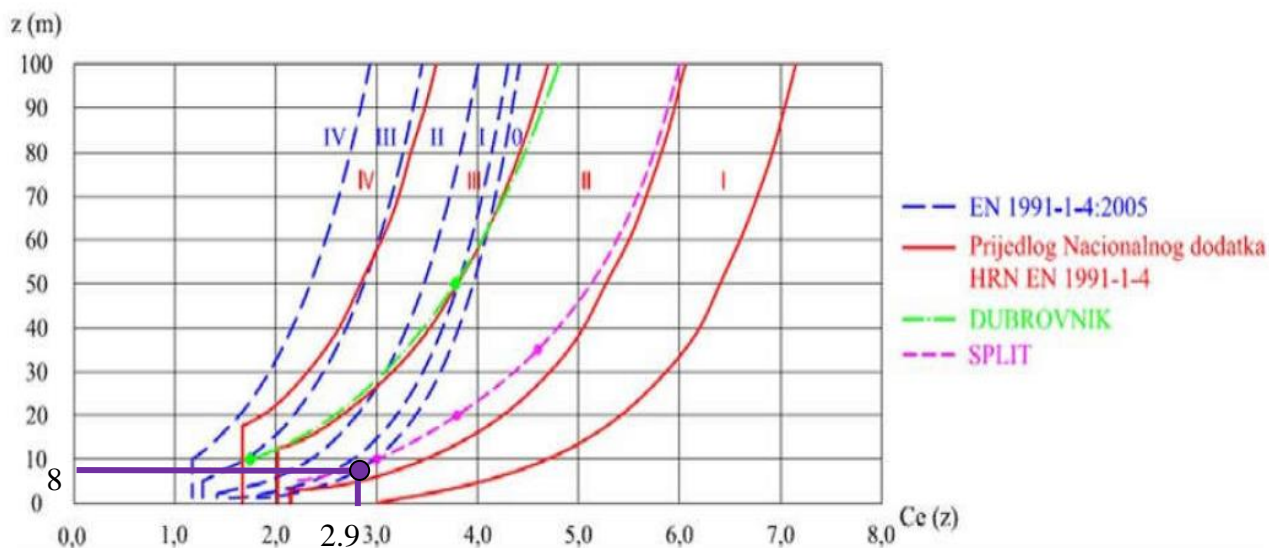
$$F_W = c_s c_d \cdot c_f \cdot q_p(z_e) \cdot A_{ref} \text{ [N]} \quad (4.1)$$

gdje je:

- $c_s c_d$ – koeficijent konstrukcije (koeficijent veličine i dinamički koeficijent) u ovom slučaju $c_s c_d = 1$ za konstrukcije visine $h < 15$ m,
- c_f – koeficijent sile na konstrukciju ili konstrukcijski element,
- $q_p(z_e)$ – vršni tlak izazvan brzinom vjetra na visini od 10 metara (N),
- A_{ref} – usporedna (referentna) površina konstrukcije ili konstrukcijskog elementa za c_f (općenito projicirana ploha pročelja izložena vjetru)(m²). [9]

Tablica 4.1.1 – Kategorija terena [9]

KATEGORIJA TERENA		z_0 [m]	z_{min} [m]
0.	More ili priobalna područja izložena otvorenom moru	0,003	1
I.	Jezera ili ravna i horizontalna područja sa zanemarivom vegetacijom i bez prepreka	0,01	1
II.	Područja s niskom vegetacijom poput trave i izdvojenih prepreka (drveće, kuće) s razmacima od najmanje 20 visina prepreka	0,05	2
III.	Područje s jednolikim pokrovom vegetacije, zgrade ili izdvojene prepreke s razmacima od najviše 20 visina prepreka (šume, predgrađa, sela)	0,3	5
IV.	Područja u kojima je najmanje 15% površine izgrađeno i čija prosječna visina zgrada prelazi 15 metara	1,0	10



Slika 4.1.3 – Dijagram koeficijenta izloženosti vjetru [9]

Prema dijagramu na slici 4.1.3 se očitava vrijednost $C_e(z)$ prema krivulji mjerenja za grad Split na visini od 8 metara. [9]

Vršni tlak izazvan brzinom vjetra $q_p(z_e)$ dobiva se iz izraza:

$$q_p(z_e) = C_e(z) \cdot q_b \quad (4.2.)$$

gdje je:

- q_b – osnovni tlak izazvan brzinom vjetra $\left(\frac{\text{N}}{\text{m}^2}\right)$,
- $C_e(z)$ – koeficijent izloženosti vjetru.

$$C_e(z) = 2.9 \quad (4.3)$$

Osnovni tlak izazvan brzinom vjetra se dobiva iz sljedećeg izraza:

$$q_b = \frac{\rho_{zraka}}{2} \cdot v_b^2 = \frac{1.25}{2} \cdot 25^2 = 390.6 \frac{\text{N}}{\text{m}^2} \quad (4.4)$$

gdje je:

- $\rho = 1.25 \frac{\text{kg}}{\text{m}^3}$ – gustoća zraka koja ovisi o nadmorskoj visini, temperaturi i tlaku zraka koji se očekuje u određenom vjetrovnom području za oluje, prema HRN EN 1991-1-4:2012/NA,
- $v_b = 25 \frac{\text{m}}{\text{s}}$ – osnovna brzina vjetra definirana prema slici 4.1.2

Uvrštavanjem izraza (4.3) i (4.4) u (4.2) dobije se:

$$q_p(z_e) = 2.9 \cdot 390.6 \frac{\text{N}}{\text{m}^2} = 1132.7 \frac{\text{N}}{\text{m}^2}$$

usvaja se: $q_p(z_e) = 1133 \frac{\text{N}}{\text{m}^2}$

Koeficijent konstrukcije $c_s c_d$ iznosi:

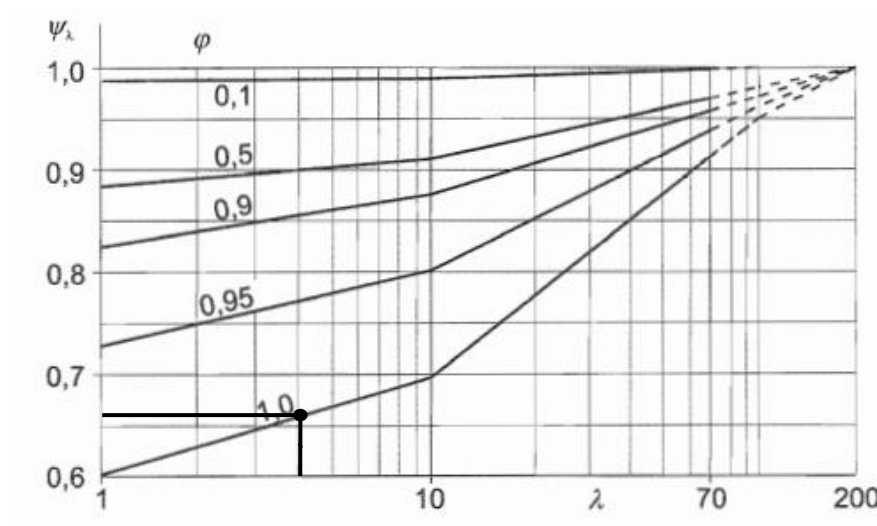
$$c_s c_d = 1 \quad (4.5)$$

Koeficijent sile c_f se dobiva iz sljedećeg izraza:

$$c_f = c_{f,0} \cdot \Psi_\lambda \quad (4.6)$$

gdje je:

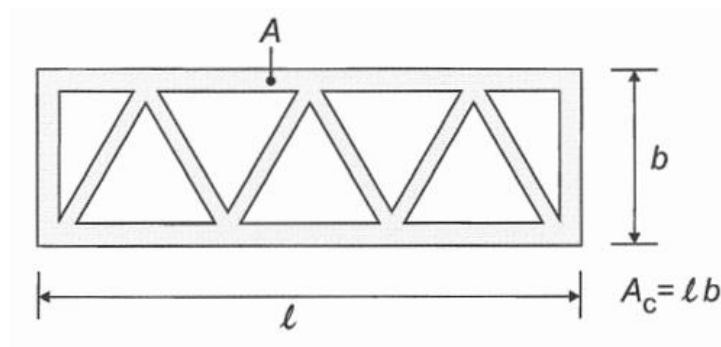
- $c_{f,0} = 2$ – koeficijent sile konstrukcijskih elemenata bez slobodnog strujanja zraka
- Ψ_λ – faktor krajnjeg učinka



Slika 4.1.4 – Dijagram faktora krajnjeg učinka [10]

Faktor krajnjeg učinka se dobiva iz dijagrama na slici 4.1.4, vrijednost φ je omjer zračnosti konstrukcije dok je vrijednost λ_v vitkost.

$$\lambda_v = 2 \cdot \frac{l}{h} = 2 \cdot \frac{10\text{m}}{5\text{m}} = 4 \quad (4.7)$$



Slika 4.1.5 – Omjer zračnosti [10]

$$\varphi = \frac{A}{A_c} \quad (4.8)$$

Omjer zračnosti je u ovom slučaju 1 jer je reklamna ploha ispunjena površina. Prema slici 4.1.5. [10]

Faktor krajnjeg učinka se očitava iz dijagrama linearnom interpolacijom sa slike 4.1.4 i iznosi:

$$\Psi_\lambda = 0.6553 \quad (4.9)$$

Uvrštavanjem izraza u dobije se:

$$c_f = c_{f,0} \cdot \Psi_\lambda = 2 \cdot 0.6553 = 1.3106 \quad (4.10)$$

Referentna površina prema nacrtu:

$$A_{ref} = l \cdot h = 10\text{m} \cdot 5\text{m} = 50 \text{ m}^2 \quad (4.11)$$

Uvrštavanjem izraza (4.2),(4.5),(4.10) i (4.11) u (4.1) dobije se sila vjetra:

$$F_W = c_s c_d \cdot c_f \cdot q_p(z_e) \cdot A_{ref} = 1 \cdot 1.3106 \cdot 1133 \frac{\text{N}}{\text{m}^2} \cdot 50\text{m}^2 = 74245.49 \text{ N}$$

usvaja se za karakterističnu vrijednost sila vjetra: $F_W = 74250 \text{ N}$.

Proračunska vrijednost sile vjetra može se dobiti iz izraza:

$$F_{Wd} = F_W \cdot \gamma_f$$

gdje je:

- γ_f – koeficijent sigurnosti za promjenjivo opterećenje ($\gamma_f = 1.5$)

pa je:

$$F_{Wd} = 74250 \text{ N} \cdot 1.5 = 111375 \text{ N}$$

4.2. Opterećenja na torzijskoj cijevi

Torzijska cijev se može zamisliti kao konzola koja je uklještena u spoju s nosivim stupom te opterećena težinom reklamnog panoa kojeg nosi (savijanje) i silom vjetra (uvijanje). Materijal torzijske cijevi je S235J0. Granica tečenja za taj čelik je $f_{yk} = 240$ MPa, a modul elastičnosti $E=210000$ N/mm². Opterećenja na torzijskoj cijevi su prikazana na slici 4.2.2.

Masa reklamnog panoa iznosi:

$$m_p = 2 \cdot \Delta \cdot A_{ref} \cdot \rho_{\xi} \cdot k_o \quad (4.12)$$

gdje je:

- $\Delta = 2.2$ mm – debljina reklamnog panoa (slika 4.2.1)
- $\rho_{\xi} = 7850 \frac{\text{kg}}{\text{m}^3}$ - gustoća čelika
- $k_o = 1.1$ – koeficijent očvršćenja konstrukcije

$$m_p = 2 \cdot \Delta \cdot A_{ref} \cdot \rho_{\xi} \cdot k_o = 2 \cdot 0.0022\text{m} \cdot 50\text{m}^2 \cdot 7850 \frac{\text{kg}}{\text{m}^3} \cdot 1.1 = 1918.88 \text{ kg}$$

Karakteristična vrijednost težine panoa se usvaja i iznosi:

$$G_p = 19188.8 \text{ N}$$

Proračunske vrijednosti težine panoa može se dobiti iz izraza:

$$G_{pd} = G_p \cdot \gamma_g$$

gdje je:

- γ_g – koeficijent sigurnosti za stalno opterećenje ($\gamma_g = 1.35$)

pa je:

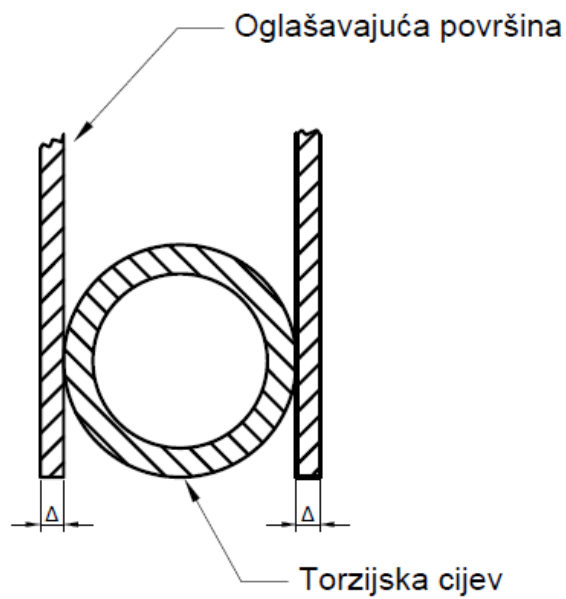
$$G_{pd} = 19188.8 \text{ N} \cdot 1.35 = 25905 \text{ N}$$

Dopušteno naprezanje za S235J0 je:

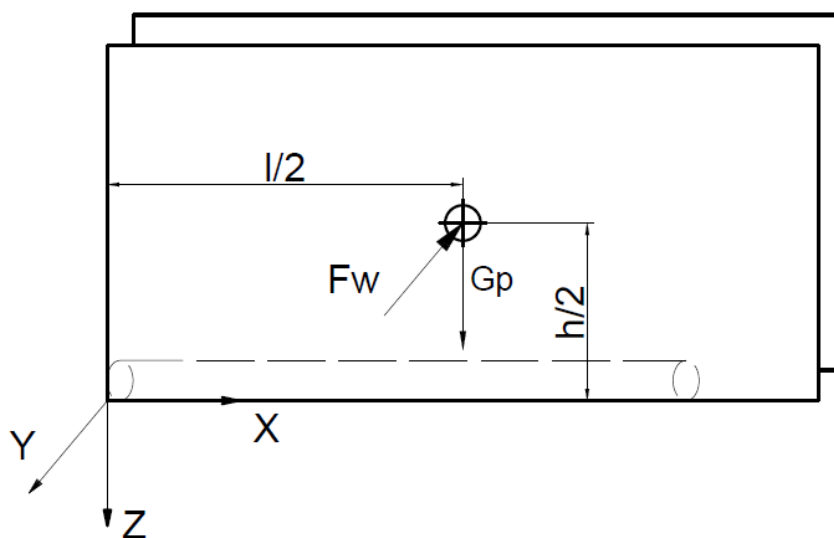
$$f_{yd} = \frac{f_{yk}}{\gamma_m} = \frac{240 \text{ MPa}}{1.1} = 218 \text{ MPa} \quad (4.13)$$

gdje je:

- f_{yd} – proračunska granica tečenja materijala (MPa)
- γ_m – koeficijent sigurnosti materijala ($\gamma_m = 1.1$)

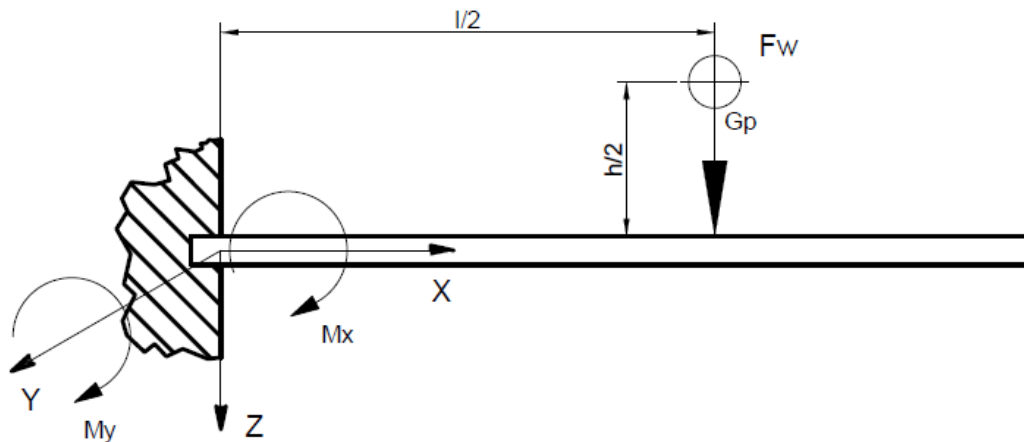


Slika 4.2.1 – Shematski prikaz pozicije torzijske cijevi između oglašavajućih površina



Slika 4.2.2 – Shematski prikaz sila na torzijskoj cijevi

Pošto je torzijska cijev čvrsto spojena s nosivim stupom može se prikazati kao konzola prema slici 4.2.3.



Slika 4.2.3 – Torzijska cijev prikazana kao konzola

Prema tome je:

- moment savijanja torzijske cijevi M_y :

$$M_y = G_{pd} \cdot \frac{l}{2} = 25905 \text{ N} \cdot \frac{10 \text{ m}}{2} = 129525 \text{ Nm} \quad (4.14)$$

- moment uvijanja torzijske cijevi M_x :

$$M_x = F_{Wd} \cdot \frac{h}{2} = 111375 \text{ N} \cdot \frac{5 \text{ m}}{2} = 278437.5 \text{ Nm} \quad (4.15)$$

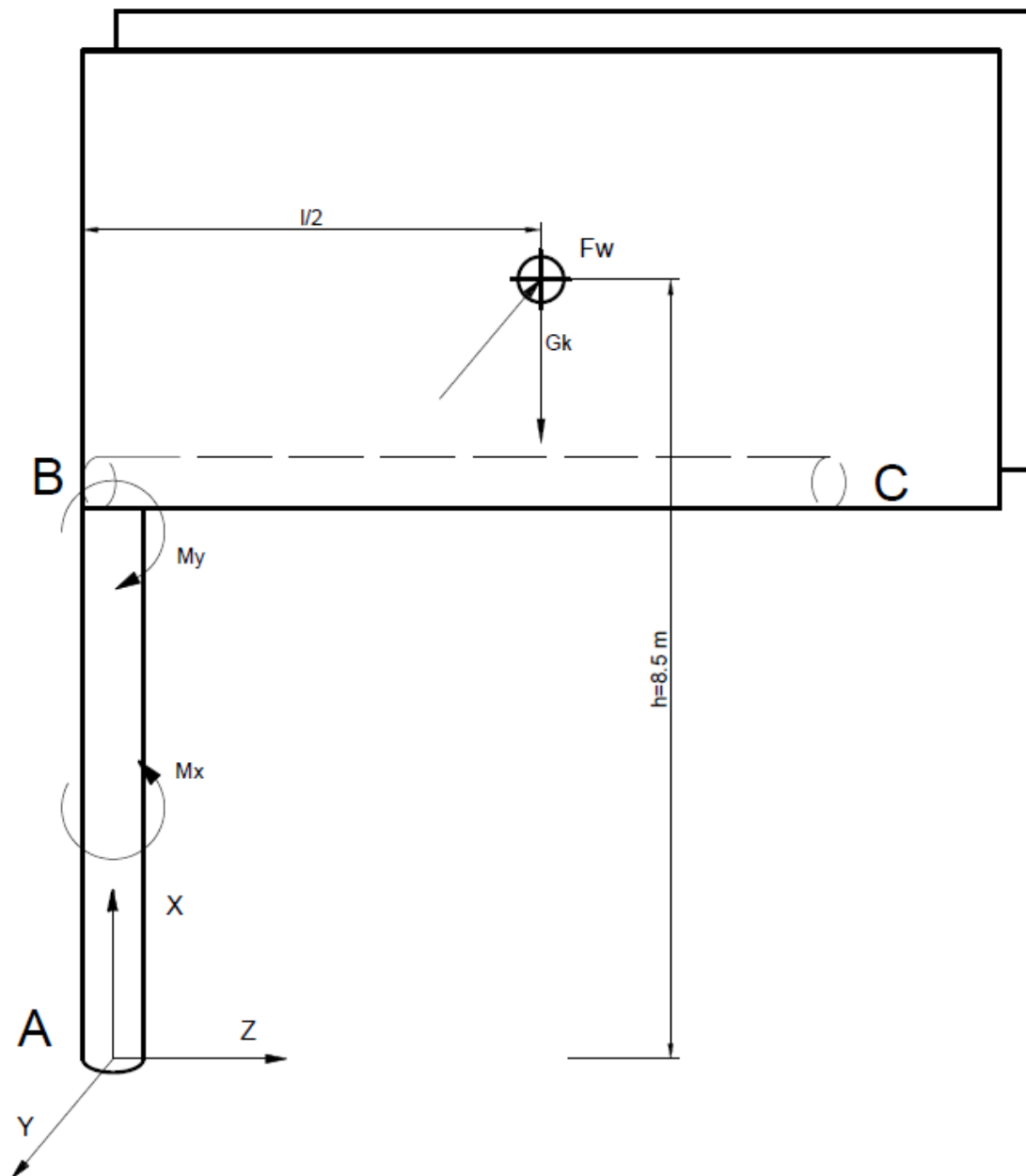
4.3. Opterećenja na nosivom stupu

Nosivi stup reklamnog panoa se dimenzionira na isti način kao i torzijska cijev. Stup je napravljen od istog materijala kao i torzijska cijev (S235J0). Utjecaj opterećenja na nosivi stup je prikazano na slici 4.3.1.

Proračunska težina torzijske cijevi G_{td} je preliminarno odabrana i iznosi 10000 N.

Proračunska težina reklamnog panoa s torzijskom cijevi iznosi:

$$G_{kd} = G_{pd} + G_{tcd} = 25905 \text{ N} + 10000 \text{ N} = 35905 \text{ N}$$



Slika 4.3.1 – Momenti na nosivom stupu

Prema tome je:

- moment savijanja nosivog stupa M_y :

$$M_y = G_{kd} \cdot \frac{l}{2} = 35905 \text{ N} \cdot \frac{10 \text{ m}}{2} = 179525 \text{ Nm}$$

- moment savijanja nosivog stupa M_z :

$$M_z = F_{Wd} \cdot h = 111375 \text{ N} \cdot 8.5 \text{ m} = 946687.5 \text{ Nm} \quad (4.16)$$

- moment uvijanja nosivog stupa M_x :

$$M_x = F_{Wd} \cdot \frac{l}{2} = 111375 \text{ N} \cdot \frac{10 \text{ m}}{2} = 556875 \text{ Nm}$$

5. Proračun konstrukcije reklamnog panoa

5.1. Dimenzioniranje torzijske cijevi

Uvjet nosivosti (čvrstoće):

$$\sigma_d = \frac{M_y}{W_y} \leq f_{yd}$$

$$W_y \geq \frac{M_y}{f_{yd}} = \frac{12952500 \text{ Nmm}}{218 \frac{\text{N}}{\text{mm}^2}} \geq 59415 \text{ mm}^3 \quad (5.1)$$

Uvjet krutosti (dopušteni progib):

$$w \leq w_{dop} = \frac{l}{200} \quad (5.2)$$

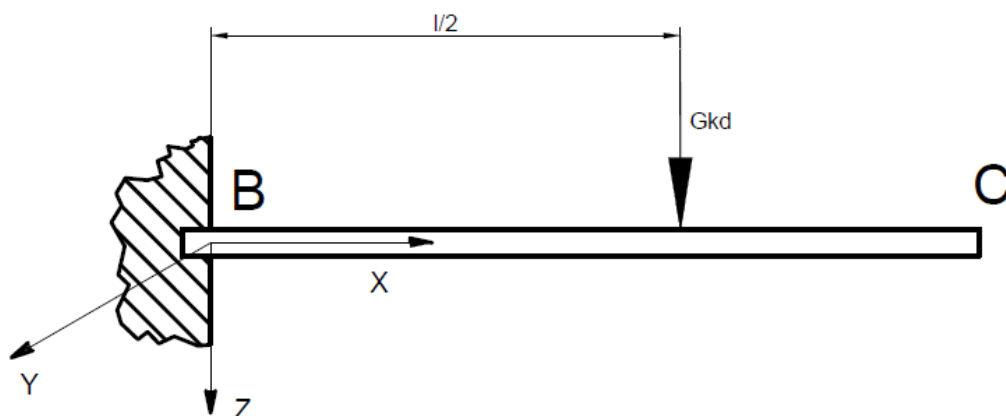
gdje je:

- w_{dop} : dopušteni progib

Prema Euro Code-u:

$$w_{dop} = \frac{l}{200} = \frac{8000 \text{ mm}}{200} = 40 \text{ mm}$$

Za konzolu opterećenu s težinom G_{kd} , prikazanu na slici 5.1.1, integriranjem diferencijalne jednadžbe elastične linije potrebno je odrediti progibnu funkciju $w = w(x)$. [15]



Slika 5.1.1 – Torzijska cijev kao konzola opterećena koncentriranom težinom G_{kd}

Koncentrirana težina G_{kd} se može pretvoriti u kontinuirano opterećenje q_{kd} zbog težine reklamnog panoa:

$$q_{kd} = \frac{G_{kd}}{l} = \frac{35905 \text{ N}}{8000 \text{ mm}} = 4.5 \frac{\text{N}}{\text{mm}} \quad (5.3)$$

Diferencijalna jednadžba elastične linije:

$$\frac{d^2w}{dx^2} = -\frac{M_y}{E \cdot I_y} \quad (5.4)$$

Uvrštavanjem izraza za moment savijanja iz uvjeta ravnoteže dobije se:

$$\frac{d^2w}{dx^2} = \frac{q_{kd}}{2 \cdot E \cdot I_y} \cdot (l^2 - 2 \cdot l \cdot x + x^2)$$

Integriranjem dobije se:

$$\frac{dw}{dx} = \frac{q_{kd}}{2 \cdot E \cdot I_y} \cdot \left(l^2 \cdot x - l \cdot x^2 + \frac{x^3}{3} + C_1 \right)$$

$$w = \frac{q_{kd}}{2 \cdot E \cdot I_y} \cdot \left(l^2 \cdot \frac{x^2}{2} - l \cdot \frac{x^3}{3} + \frac{x^4}{12} + C_1 \cdot x + C_2 \right)$$

Konstante integracije dobivene su iz rubnih uvjeta i iznose: $C_1 = 0$ i $C_2 = 0$.

$$w(x) = \frac{q_{kd}}{2 \cdot E \cdot I_y} \cdot \left(l^2 \cdot \frac{x^2}{2} - l \cdot \frac{x^3}{3} + \frac{x^4}{12} \right)$$

Na slobodnom kraju torzijske cijevi progib poprima najveću vrijednost, a opći izraz je:

$$w_{max} = w_C = \frac{q_{kd} \cdot l^4}{8 \cdot E \cdot I_y}$$

Uvrštavanjem izraza (5.2) u (5.3)

$$\frac{q_{kd} \cdot l^4}{8 \cdot E \cdot I_y} \leq \frac{l}{200}$$

Minimalni potrebni moment tromosti:

$$I_y \geq \frac{q_{kd} \cdot l^4}{8 \cdot E \cdot 40} \geq \frac{4.5 \frac{\text{N}}{\text{mm}} \cdot (8000 \text{ mm})^4}{8 \cdot 210000 \frac{\text{N}}{\text{mm}^2} \cdot 40 \text{ mm}} \geq 274285714.3 \text{ mm}^4 \quad (5.5)$$

Prema katalogu iz [14] odabire se profil:

$$I_y = 350913240.8 \text{ mm}^4$$

$$W_y = 1535725.34 \text{ mm}^3$$

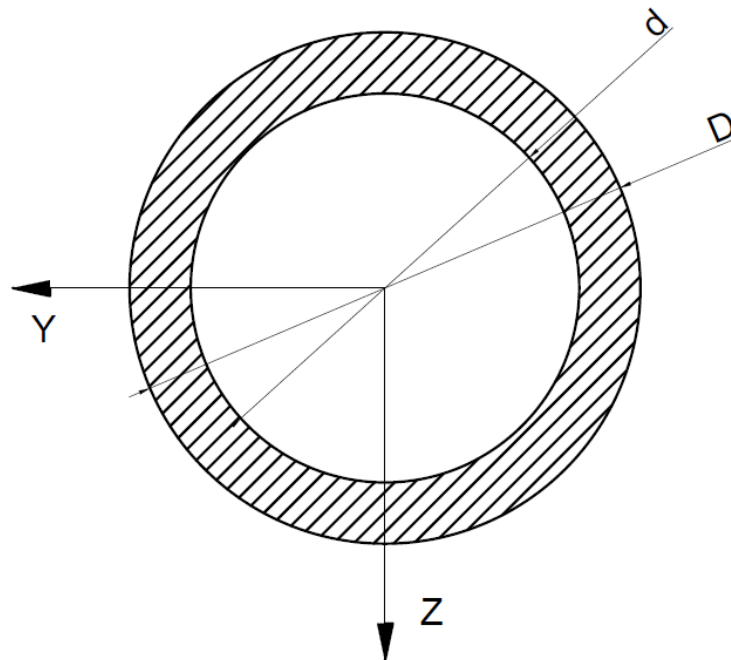
$$D = 457 \text{ mm}$$

$$t = 10 \text{ mm}$$

$$d = 437 \text{ mm}$$

gdje je:

- D – vanjski promjer cijevi (mm)
- t – debljina stijenke (mm)
- d – unutarnji promjer cijevi (mm)



Slika 5.1.2 – Presjek cijevi

Za usvojen profil (slika 5.1.2):

- površina poprečnog presjeka je:

$$A_{tc} = 14042.92 \text{ mm}^2$$

- masa cijevi:

$$m_{tc} = A_{tc} \cdot l \cdot \rho_{\text{č}} = 0.01404292 \text{ m}^2 \cdot 8 \text{ m} \cdot 7850 \frac{\text{kg}}{\text{m}^3} = 881.7 \text{ kg}$$

- polarni moment tromosti:

$$W_p = 2 \cdot W_y = 3071450.68 \text{ mm}^3 \quad (5.6)$$

Za odabrani profil izvršiti će se provjera naprezanja:

- normalno naprezanje je:

$$\sigma_x = \frac{M_y}{W_y} = \frac{129525000 \text{ Nmm}}{1535725.34 \text{ mm}^3} = 84.34 \text{ MPa} \quad (5.7)$$

- najveće posmično naprezanje je:

$$\tau_{max} = \frac{M_x}{W_p} = \frac{278437500 \text{ Nmm}}{3071450.68 \text{ mm}^3} = 90.65 \text{ MPa} \quad (5.8)$$

Pa je:

- ekvivalentno naprezanje prema HMM teoriji:

$$\sigma_e = \sqrt{\sigma_x^2 + 3 \cdot \tau_{max}^2} = \sqrt{84.34^2 + 3 \cdot 90.65^2} = 178.23 \text{ MPa} \quad (5.9)$$

$$\sigma_e = 178.23 \text{ MPa} < f_{yd} = 218 \text{ MPa}$$

Uvjet čvrstoće je zadovoljen.

Provjera odabranog profila na uvijanje i savijanje prema HMH teoriji:

$$\sigma_e = \sqrt{\sigma_x^2 + 3 \cdot \tau_{max}^2} = \sqrt{\left(\frac{M_y}{W_y}\right)^2 + 3 \cdot \left(\frac{M_x}{W_p}\right)^2}$$

može se zapisati:

$$\sigma_e = \sqrt{\frac{(M_y)^2 + 0.75 \cdot (M_x)^2}{(W_y)^2}} = \frac{M_e}{\sigma_e}$$

$$M_e = \sqrt{(M_y)^2 + 0.75 \cdot (M_x)^2} \quad (5.10)$$

$$M_e = \sqrt{(129525000 \text{ Nmm})^2 + 0.75 \cdot (278437500 \text{ Nmm})^2} = 273719394.1 \text{ Nmm}$$

$$f_{yd} \geq \frac{M_e}{W_y}$$

pa je:

$$W_{ymin} \geq \frac{M_e}{f_{yd}} = \frac{273719394.1 \text{ Nmm}}{218 \frac{\text{N}}{\text{mm}^2}}$$

$$W_{ymin} \geq 1255593.5 \text{ mm}^3$$

Pošto je:

$$W_{ymin} = 1255593.5 \text{ mm}^3 < W_y = 1535725.34 \text{ mm}^3$$

Pošto je minimalni aksijalni moment otpora manji od odabranog proračun se nastavlja sa usvojenim dimenzijama.

Za odabrani profil izvršit će se provjera krutosti:

$$\frac{q_{kd} \cdot l^4}{8 \cdot E \cdot I_y} \leq \frac{l}{200}$$

$$\frac{4.5 \frac{\text{N}}{\text{mm}} \cdot (8000 \text{ mm})^4}{8 \cdot 210000 \frac{\text{N}}{\text{mm}^2} \cdot 350913240.8 \text{ mm}^4} \leq \frac{8000 \text{ mm}}{200}$$

Progib u točki C iznosi:

$$w_c = 31.27 \text{ mm} < w_{dop} = 40 \text{ mm}$$

Uvijet krutosti je zadovoljen, te su usvojene dimenzije torzijske cijevi za nastavak proračuna.

5.2. Dimenzioniranje nosivog stupa

Dimenzioniranje nosivog stupa će se izvesti za preliminarno određene dimenzije cijevi, koje će se provesti kroz proračun za uvjet nosivosti i krutosti.

Odabrane dimenzije profila:

$$D = 610 \text{ mm}$$

$$t = 12.5 \text{ mm}$$

$$d = 585 \text{ mm}$$

Karakteristike poprečnog presjeka usvojenog profila za analizu su:

- aksijalni moment otpora:

$$W_y = W_z = \frac{\pi(D^4 - d^4)}{32 \cdot D} = \frac{\pi(610^4 - 585^4)}{32 \cdot 610} = 3434581.48 \text{ mm}^3$$

- polarni moment tromosti:

$$W_p = 2 \cdot W_y = 6869162.96 \text{ mm}^3$$

- površina poprečnog presjeka:

$$A_{ns} = 23463.77 \text{ mm}^2$$

- moment tromosti:

$$I_y = I_z = \frac{\pi \cdot (D^4 - d^4)}{64} = \frac{\pi \cdot (610^4 - 585^4)}{64} = 1047547350 \text{ mm}^4$$

Za usvojeni profil izvršiti će se provjere naprezanja:

- normalno naprezanje:

$$\sigma_x = \frac{G_{kd}}{A_{ns}} + \frac{M_S}{W_y}$$

gdje je:

- M_S – ukupni moment koji djeluje na nosivi stup

$$M_S = \sqrt{M_y^2 + M_z^2} = \sqrt{(179525000 \text{ Nmm})^2 + (946687500 \text{ Nmm})^2} \quad (5.11)$$

$$M_S = 963559300 \text{ Nmm}$$

pa je:

$$\sigma_x = \frac{G_{kd}}{A_{ns}} + \frac{M_S}{W_y} = \frac{35905 \text{ N}}{23463.77 \text{ mm}^2} + \frac{963559300 \text{ Nmm}}{3434581.48 \text{ mm}^3} = 282.08 \text{ MPa}$$

- najveće posmično naprezanje:

$$\tau_{max} = \frac{M_x}{W_p} = \frac{556875000 \text{ Nmm}}{6869162.96 \text{ mm}^3} = 81.06 \text{ MPa}$$

Ekvivalentno naprezanje prema HMH teoriji:

$$\sigma_e = \sqrt{\sigma_x^2 + 3 \cdot \tau_{max}^2} = \sqrt{282.08^2 + 3 \cdot 81.06^2} = 315.09 \text{ MPa}$$

$$\sigma_e = 315.09 \text{ MPa} > f_{yd} = 218 \text{ MPa}$$

Uvjet čvrstoće nije zadovoljen.

$$w_B \leq W_{dop}$$

$$\frac{M_y \cdot l^2}{2 \cdot E \cdot I_y} \leq \frac{l}{200}$$

$$\frac{179525000 \cdot 6000^2}{2 \cdot 210000 \cdot 1047547350} \leq \frac{6000}{200}$$

$$w_B = 26.11 \text{ mm} < w_{dop} = 40 \text{ mm}$$

Progib u osi Z:

$$v_B \leq v_{dop}$$

$$\frac{M_z \cdot l^2}{2 \cdot E \cdot I_y} \leq \frac{l}{200}$$

$$\frac{946687500 \cdot 6000^2}{2 \cdot 210000 \cdot 1047547350} \leq \frac{6000}{200}$$

$$v_B = 77.46 \text{ mm} > v_{dop} = 40 \text{ mm}$$

Uvjet krutosti nije zadovoljen.

Uvjet čvrstoće bi se mogao zadovoljiti promjenom materijala iz S235J0 u S355J0 kojemu vlačna čvrstoća iznosi $f_{yd} = 327 \text{ MPa}$, te bi s tim bila veća od ekvivalentne. Pošto uvjeti krutosti nisu zadovoljeni kroz proračun će se provesti cijev veće dimenzije materijala S235J0.

Druga iteracija:

$$D = 762 \text{ mm}$$

$$t = 20 \text{ mm}$$

$$d = 722 \text{ mm}$$

Karakteristike poprečnog presjeka usvojenog profila za analizu su:

- aksijalni moment otpora:

$$W_y = W_z = \frac{\pi(D^4 - d^4)}{32 \cdot D} = \frac{\pi(762^4 - 722^4)}{32 \cdot 762} = 8427369.46 \text{ mm}^3$$

- polarni moment tromosti:

$$W_p = 2 \cdot W_y = 16854738.92 \text{ mm}^3$$

- površina poprečnog presjeka:

$$A_{ns} = 46621.23 \text{ mm}^2$$

- moment tromosti:

$$I_y = I_z = \frac{\pi \cdot (D^4 - d^4)}{64} = \frac{\pi \cdot (762^4 - 722^4)}{64} = 3210827764 \text{ mm}^4$$

Za usvojeni profil izvršiti će se provjere naprezanja:

- normalno naprezanje:

$$\sigma_x = \frac{G_{kd}}{A_{ns}} + \frac{M_S}{W_y} = \frac{35905 \text{ N}}{46621.23 \text{ mm}^2} + \frac{963559300 \text{ Nmm}}{8427369.46 \text{ mm}^3} = 115.11 \text{ MPa}$$

- najveće posmično naprezanje:

$$\tau_{max} = \frac{M_x}{W_p} = \frac{556875000 \text{ Nmm}}{16854738.92 \text{ mm}^3} = 33.03 \text{ MPa}$$

Ekvivalentno naprezanje prema HMM teoriji:

$$\sigma_e = \sqrt{\sigma_x^2 + 3 \cdot \tau_{max}^2} = \sqrt{115.11^2 + 3 \cdot 33.03^2} = 128.54 \text{ MPa}$$

$$\sigma_e = 128.54 \text{ MPa} < f_{yd} = 218 \text{ MPa}$$

Uvjet čvrstoće je zadovoljen.

$$\frac{M_y \cdot l^2}{2 \cdot E \cdot I_y} \leq \frac{l}{200}$$

$$\frac{179525000 \cdot 6000^2}{2 \cdot 210000 \cdot 3210827764} \leq \frac{6000}{200}$$

$$w_B = 4.79 \text{ mm} < w_{dop} = 30 \text{ mm}$$

Progib u osi Z:

$$v_B \leq v_{dop}$$

$$\frac{M_z \cdot l^2}{2 \cdot E \cdot I_y} \leq \frac{l}{200}$$

$$\frac{946687500 \cdot 6000^2}{2 \cdot 210000 \cdot 3210827764} \leq \frac{6000}{200}$$

$$v_B = 25.27 \text{ mm} < v_{dop} = 30 \text{ mm}$$

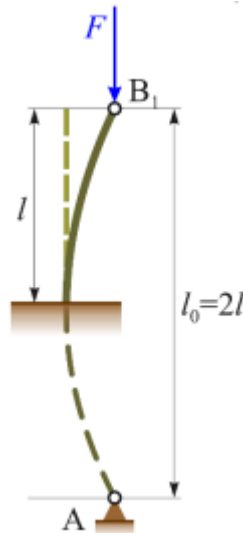
Ukupni progib:

$$\delta_B = \sqrt{w_B^2 + v_B^2} = \sqrt{4.79^2 + 25.27^2} = 25.71 \text{ mm}$$

Uvjet krutosti je zadovoljen. [15]

5.3. Stabilnost nosivog stupa

Nosivi stup je zbog težine reklamnog panoa opterećen na tlak i izvijanje, opterećenje će se računati prema prvoj iteraciji za nosivi stup. Pošto je stup uklješten u temelju, a na vrhu slobodan, duljina izvijanja jednaka je prema njegovoj dvostrukoj duljini. [15]



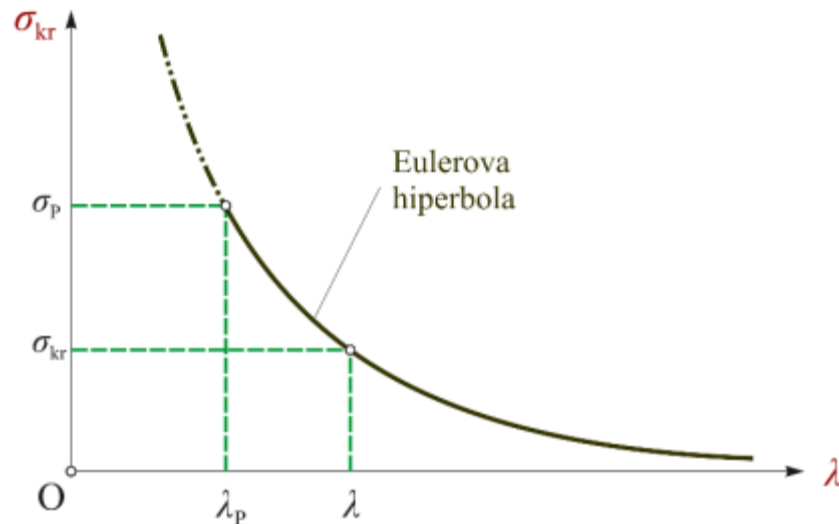
Slika 5.3.1 - Duljina izvijanja za zadane uvjete [15]

$$l_0 = 2 \cdot l = 12000 \text{ mm}$$

$$I_{min} = \frac{\pi \cdot (762^4 - 722^4)}{64} = 3210827764 \text{ mm}^4 \quad (5.12)$$

Minimalni polumjer tromosti:

$$i_{min} = \sqrt{\frac{I_{min}}{A_{ns}}} = \sqrt{\frac{3210827764 \text{ mm}^4}{46621.23 \text{ mm}^2}} = 262.43 \text{ mm} \quad (5.13)$$



Slika 5.3.2 – Ovisnost kritičnog naprezanja o vitkosti štapa [15]

Vitkost nosivog stupa:

$$\lambda = \frac{l_o}{i_{min}} = \frac{12000 \text{ mm}}{262.43 \text{ mm}} = 45.72 \quad (5.14)$$

Granična vitkost:

$$\lambda_p = \pi \cdot \sqrt{\frac{E}{\sigma_p}} \quad (5.15)$$

gdje je:

- σ_p – granica proporcionalnosti

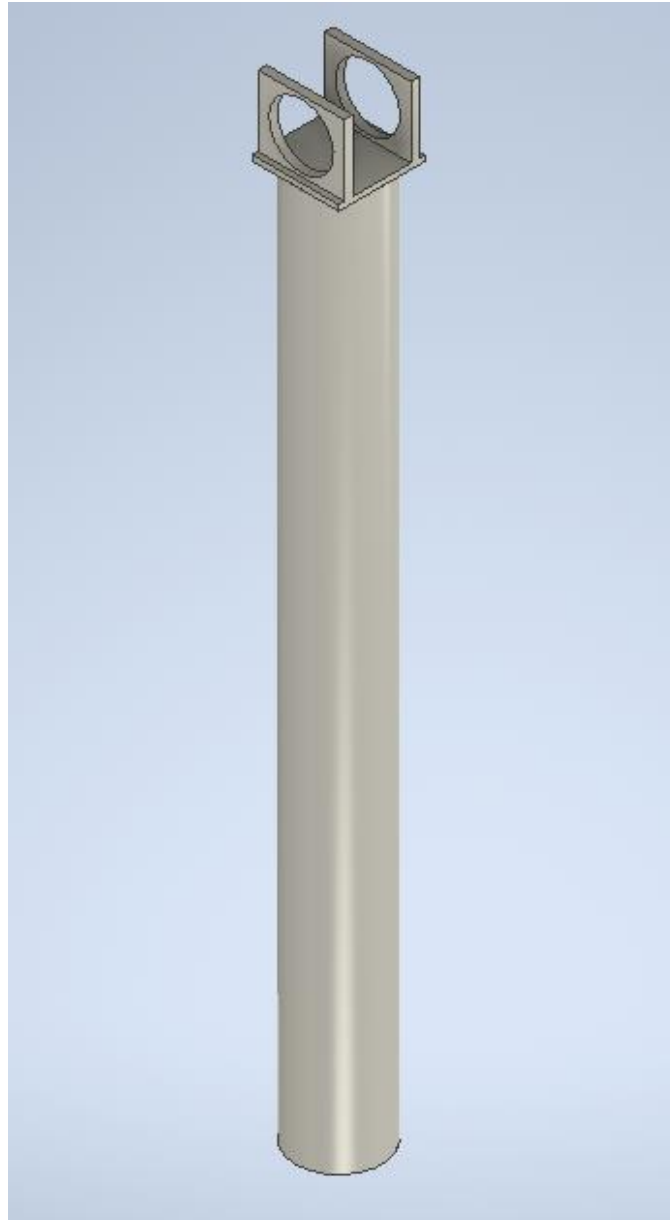
$$\lambda_p = \pi \cdot \sqrt{\frac{210000 \text{ MPa}}{180 \text{ MPa}}} = 107.31$$

$$\lambda = 45.72 < \lambda_p = 107.31$$

Pošto je $\lambda < \lambda_p$ stabilnost nosivog stupa ne može se računati prema Euleru te se računa po Tetmajeru.

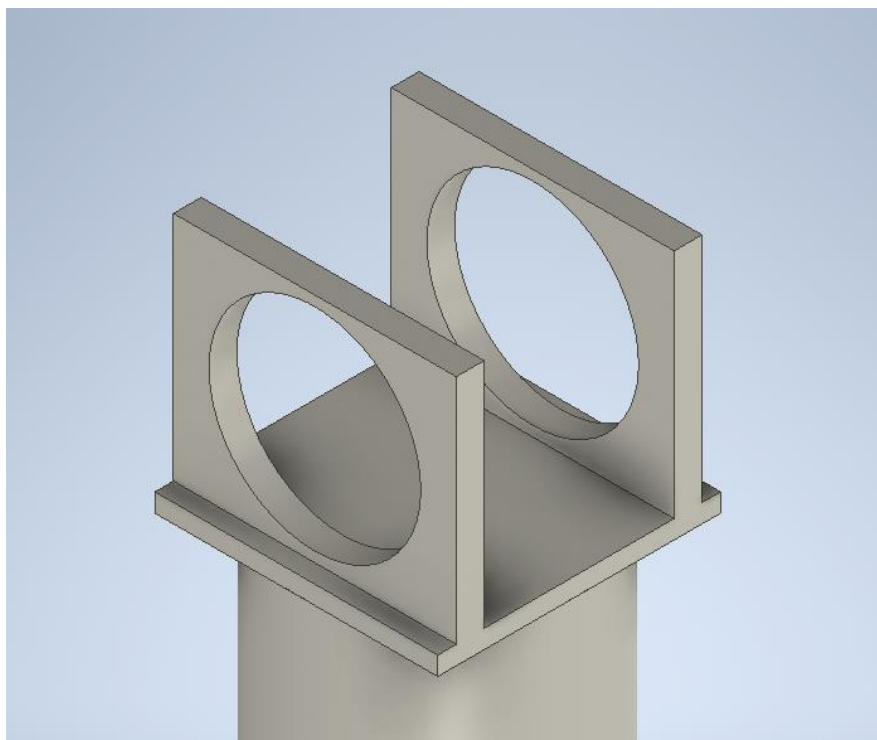
6. Tehnička dokumentacija i opis konstrukcije reklamnog panoa

Sklop svih dijelova reklamnog panoa je detaljno obrađen i vizualiziran preko programa Autodesk Inventor.

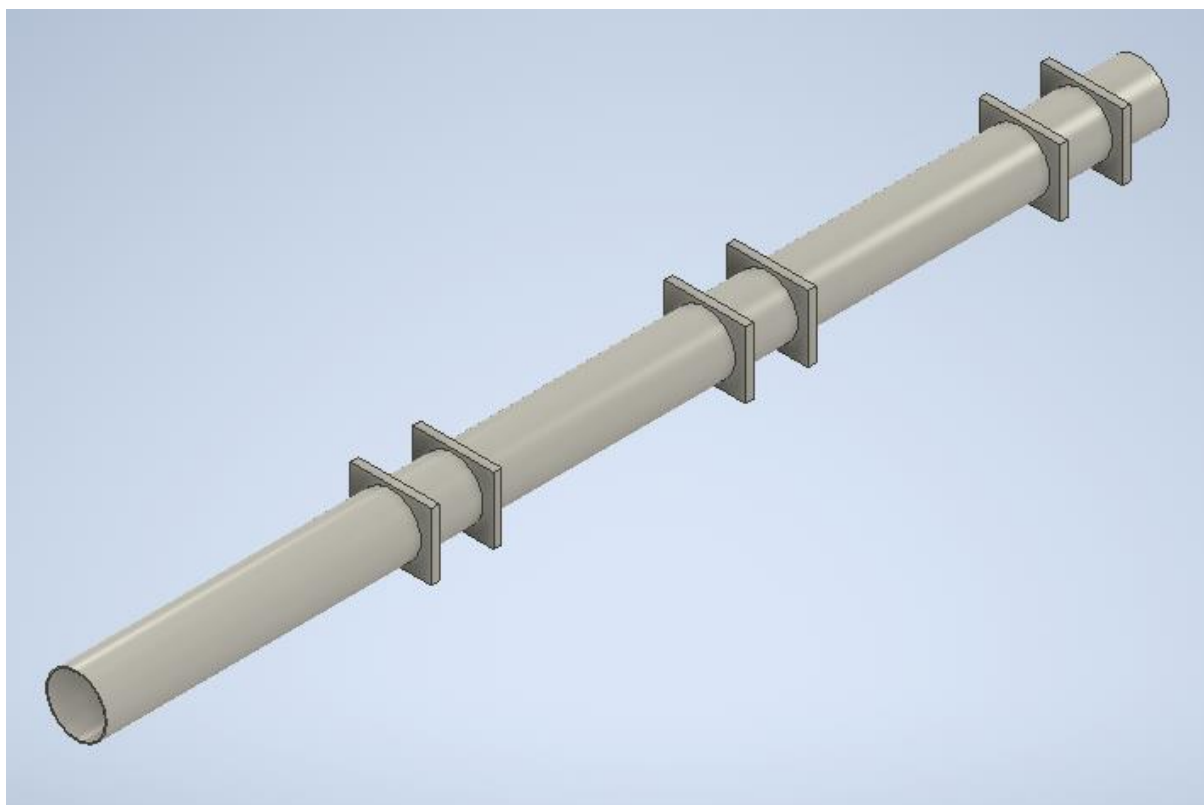


Slika 6.1 – Nosivi stup

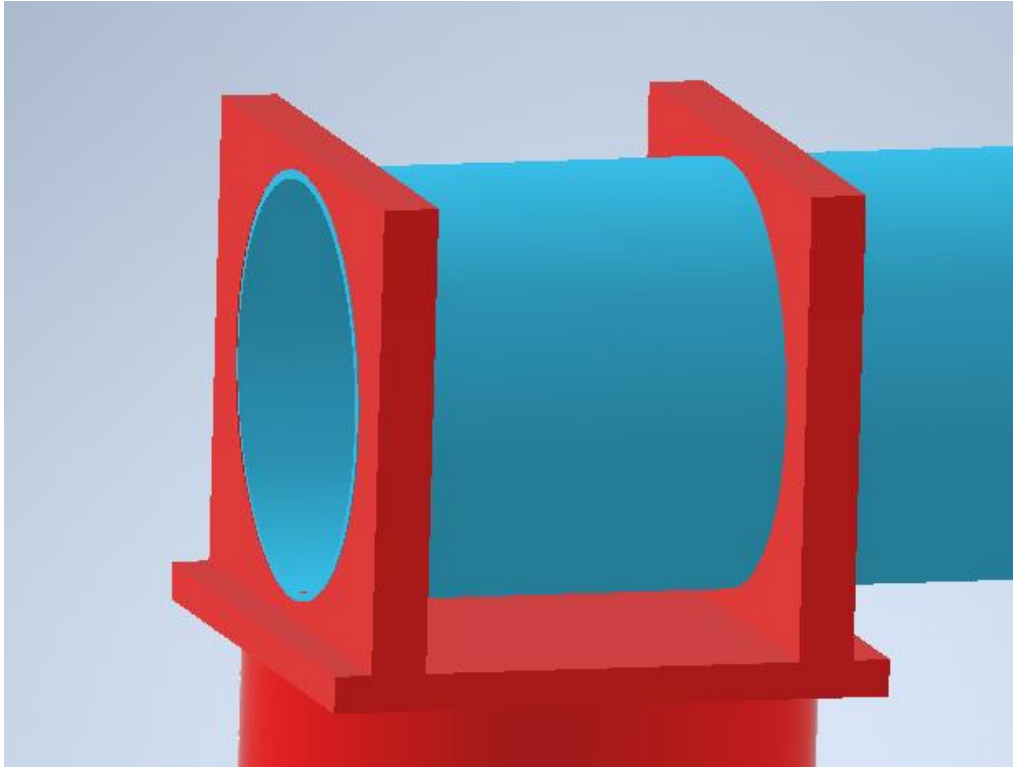
Na slici 6.1 je prikazan nosivi stup koji je uklješten u temelju. Na vrhu nosivog stupa se nalazi prihvat za torzijsku cijev prikazan na slici 6.2.



Slika 6.2 – Prihvat za torzijsku cijev na nosivom stupu

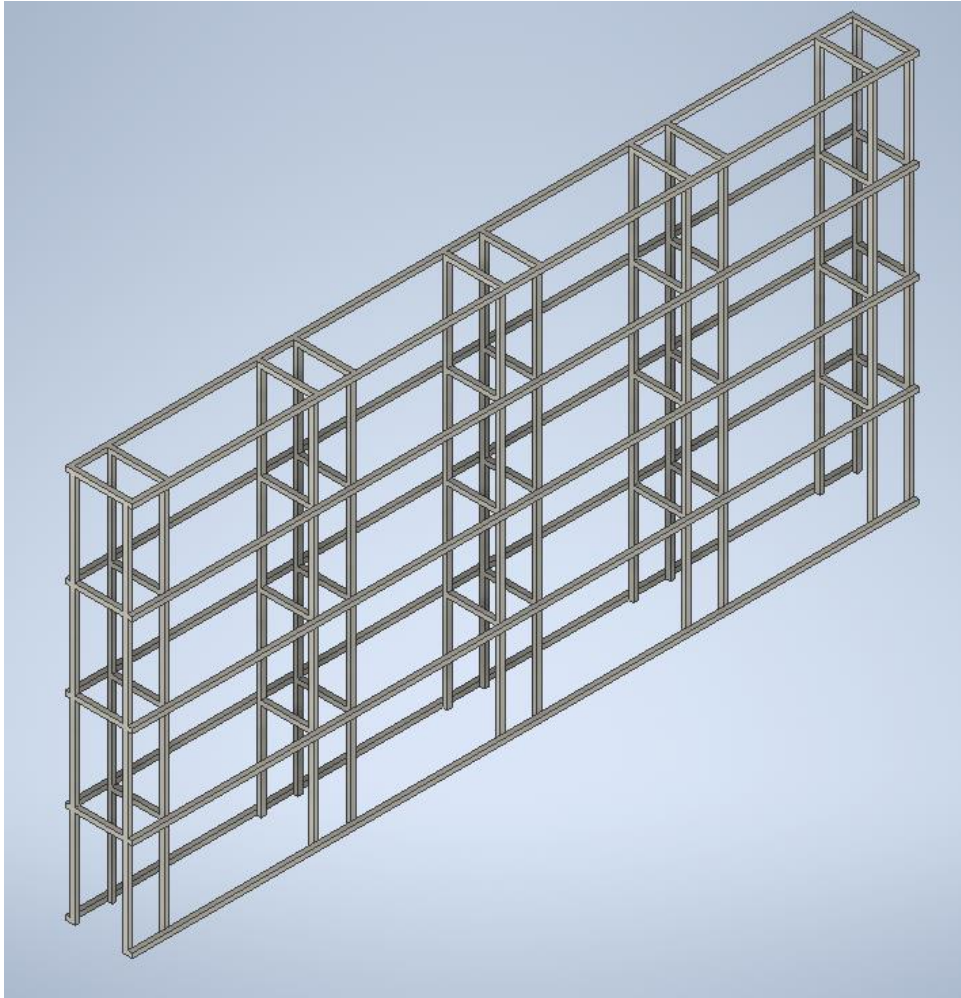


Slika 6.3 – Torzijska cijev



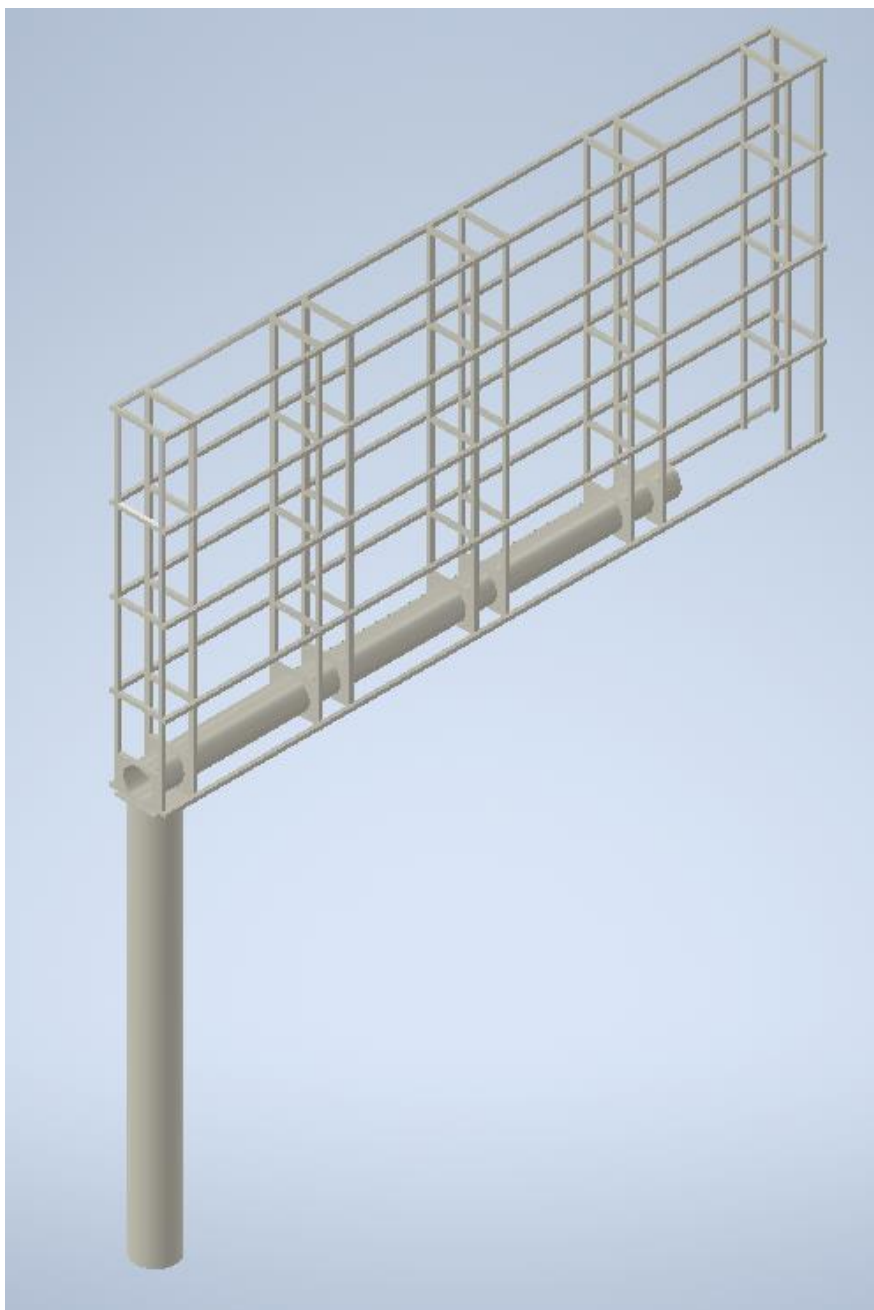
Slika 6.4 – Spoj torzijske cijevi i nosivog stupa

Torzijska cijev prikazana na slici 6.3 na sebi ima ugrađene nosače koji drže okvir reklamne površine. Torzijska cijev se postavlja u prihvat na vrhu nosivog stupa prikazano na slici 6.4. Kroz ovaj rad je zamišljeno da se tokom montaže reklamnog panoa nosivi stup i torzijska cijev zavare te da je torzijska cijev ukliještena.



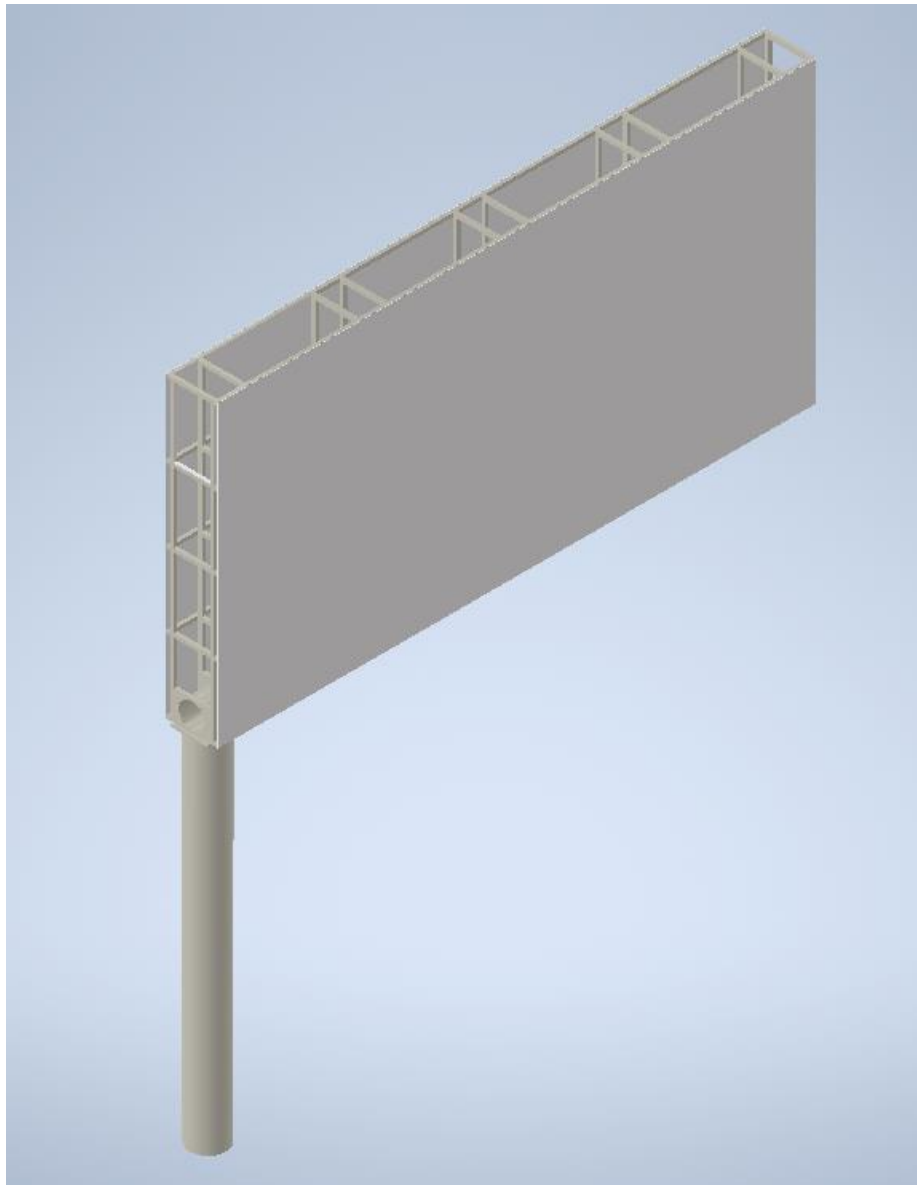
Slika 6.5 – Nosivi okvir reklamne površine

Nosivi okvir reklamne površine prikazan na slici 6.5 je sastavljen od kvadratnih profila dimenzija 60x60x3, te odgovara veličini oglašavajuće površine. Kroz ovaj rad je zamišljeno da su kvadratni profili međusobno zavareni.



Slika 6.6 – Sklop bez oglašavajuće površine

Nosač bi se tokom montaže zavario na torzijsku cijev prikazan na slici 6.6.



Slika 6.7 – Kompletan sklop

Postavljanjem oglašavajuće površine na nosivi okvir se dobije kompletan sklop prikazan na slici 6.7. Kroz ovaj rad je zamišljeno da je oglašavajuća površina vijčano spojena na nosivi okvir.

7. Zaključak

U ovom radu je detaljno analitički analizirano dimenzioniranje reklamne konstrukcije. Prva stavka proračuna je utjecaj vjetra na veliku površinu reklamnog panoa. Iz zadanih uvjeta za lokaciju reklamnog panoa je proračunata sila vjetra na reklamni stup uz pomoć podataka iz DHMZ-a. Nakon toga je određena težina reklamnog panoa s obzirom na materijal i oblik konstrukcije. S tim podacima se prešlo u proračun čvrstoće torzijske cijevi koja nosi reklamni pano, gdje su izračunati momenti savijanja i uvijanja, a cijev se kroz detaljan proračun dovela do optimalne dimenzije koja je zadovoljavala uvjet krutosti i uvjet čvrstoće prema HMH teoriji. Preliminarnim odabirom dimenzije je dimenzioniran nosivi stup, ali kroz dvije iteracije. Uvjet čvrstoće bi se mogao biti zadovoljen da se materijal nosivog stupa promijenio iz S235J0 u S355J0, ali uvjet krutosti zbog velikog momenta savijanja uzrokovanog silom vjetra nije bio zadovoljen. Zbog toga se uvela druga iteracija sa znatno povećanim dimenzijama nosivog stupa koji bi mogao podnijeti velike sile koje uzrokuje vjetar. Uvjeti čvrstoće i krutosti su zadovoljeni sa novim dimenzijama. Naposljetku se izveo proračun stabilnosti nosivog stupa prema Tetmajeru u kojem je prikazano da je stup stabilan na izvijanje.

Literatura

1. Sampson, H., *A History of Advertising from the Earliest Times 1874.*, Facsimile Publisher, Indija, 2015.,(str. 20-23.)
2. World history encyclopedia, dostupno na:
<https://www.worldhistory.org/image/9713/wine-advertisement-herculaneum/>, dana 20.08.2022.
3. Britannica, dostupno na:
<https://www.britannica.com/money/topic/advertising>, dana 20.08.2022.
4. Desinspiration, dostupno na:
<https://www.designspiration.com/save/58076466002/>, dana 21.08.2022.
5. Europlakat, dostupno na:
<https://www.europlakat.hr/billboard>, dana 25.08.2022.
6. Deposite photos, dostupno na:
<https://depositphotos.com/vector/outdoor-billboards-6503896.html>, 26.08.2022.
7. Bilboard's outdoor, dostupno na:
<http://www.adbbd.com/BILLBOARDS/11.html>, dana 25.08.2022.
8. Državni hidrometeorološki zavod, dostupno na stranici:
https://meteo.hr/klima.php?section=klima_hrvatska¶m=k1_4, dana 26.08.2022.
9. Vetma, V., *Zelene metalne konstrukcije*, Sveučilište u Splitu, Sveučilišni odjel za stručne studije, Split, 2016.
10. Eurocode 1: Actions on structures - Part 1-4: General actions - Wind actions, dostupno na:
<http://www.phd.eng.br/wp-content/uploads/2015/12/en.1991.1.4.2005.pdf>,
dana 30.08.2022.
11. . The steel price, dostupno na:
<https://thesteelprice.com/en/what-is-difference-s235jr-to-s235j0/>, dana 03.09.2022.
12. Elementi strojeva, dostupno na:
https://elemstroj.fsb.hr/pdf/pmf/osnove_strojarstva/meh_svojstva_celika.pdf,
dana 03.09.2023.
13. The world material, dostupno na:
<https://www.theworldmaterial.com/s235j0-steel-en-1-0114-material-datasheet/>,
dana 03.09.2023.

14. Strojopromet, dostupno na:

<https://strojopromet.com/wp-content/uploads/2020/07/strojopromet-katalog-2020.pdf>,

dana 03.09.2022.

15. Plazibat, B., Matković, A., Vetma, V., Nauka o čvrstoći, Sveučilište u Splitu Sveučilišni odjel za stručne studije, Split, 2019.