

# AUTOMATIZACIJA DISTRIBUCIJSKE MREŽE

---

Šabić, Josip

Undergraduate thesis / Završni rad

2023

Degree Grantor / Ustanova koja je dodijelila akademski / stručni stupanj: **University of Split / Sveučilište u Splitu**

Permanent link / Trajna poveznica: <https://um.nsk.hr/um:nbn:hr:228:199119>

Rights / Prava: [In copyright](#)/[Zaštićeno autorskim pravom.](#)

Download date / Datum preuzimanja: **2025-01-29**



Repository / Repozitorij:

[Repository of University Department of Professional Studies](#)



UNIVERSITY OF SPLIT



**SVEUČILIŠTE U SPLITU**  
**SVEUČILIŠNI ODJEL ZA STRUČNE STUDIJE**

Preddiplomski stručni studij Elektroenergetika

**JOSIP ŠABIĆ**

**ZAVRŠNI RAD**

**AUTOMATIZACIJA DISTRIBUCIJSKE MREŽE**

Split, srpanj 2023.

**SVEUČILIŠTE U SPLITU**  
**SVEUČILIŠNI ODJEL ZA STRUČNE STUDIJE**

Preddiplomski stručni studij Elektroenergetika

**Predmet:** Prijenosne mreže

**Z A V R Š N I   R A D**

**Kandidat:** Josip Šabić

**Naslov rada:** Automatizacija distribucijske mreže

**Mentor:** viši predavač, dipl. ing. Eduard Škec

Split, srpanj 2023

## SADRŽAJ

SAŽETAK .....	1
SUMMARY .....	2
1. UVOD.....	3
2. STRUKTURA I KONFIGURACIJA DISTRIBUCIJSKE MREŽE .....	4
2.1. Srednjenaponska distribucijska mreža.....	4
2.2. Niskonaponska distribucijska mreža .....	7
3. AUTOMATIZACIJSKI SUSTAV „SN“ DISTRIBUCIJSKE MREŽE .....	10
3.1. Uvod .....	10
3.2. Elementi i oprema u automatizacijskom sustavu .....	10
3.3. Sectos SF6 rastavna sklopka NXBD (ABB) .....	11
3.3.1. Tehničke karakteristike sklopke .....	13
3.3.2. Oprema i pribor rastavne sklopke.....	14
3.3.3. Montaža i konstrukcija .....	20
3.4. Daljinsko upravljivi prekidač – (eng. Recloser).....	24
3.5. Sumarna brojila u TS SN/NN.....	25
3.6. Daljinska upravljiva stanica (eng. Remote Terminal Unit-RTU).....	26
3.7. Indikatori kvara.....	27
3.8. Mjerni transformatori .....	29
4. POSTOJEĆE STANJE AUTOMATIZACIJE DISTRIBUCIJSKE MREŽE U HEP-ODS d.o.o. ....	32
4.1. Parametri pouzdanosti napajanja.....	33
5. PRIMJER UGRADNJE DALJINSKO UPRAVLJIVE RASTAVNE NAPRAVE (DURN-a) HEP-ODS d.o.o., TJ Sinj.....	37

5.1. Dvostruki DURN - 10 kV Radošić Gornji .....	37
5.2. Daljinsko upravljanje DURN-om 10 kV Gornji Radošić.....	41
6. ZAKLJUČAK.....	44
POPIS SLIKA .....	47
POPIS TABLICA.....	49

## SAŽETAK

### AUTOMATIZACIJA DISTRIBUCIJSKE MREŽE

Unutar ovog rada obrađena je tema implementacije “pametnih” uređaja nužnih za automatizaciju distribucijske mreže. Dat je tehnički opis I princip rada “pametnih” uređaja koji se ugrađuju u elektroenergetske objekte u dubinu distribucijske mreže.

Automatizacija distribucijske mreže smanjuje vrijeme trajanja kvarova koje uzrokuju prekidi opskrbe električne energije te umanjuje troškove nastale pojavom kvarova. Zbog sve veće implementacije, izgradnje I puštanja u pogon obnovljivih izvora energije(sunčane I vjetro elektrane) potrebno je poboljšavati, odnosno provoditi veći stupanj automatizacije uvođenjem daljinskog upravljanja u distribucijsku mrežu.

U radu je opisan način rada “pametnih” uređaja koje se ugrađuju po dubini distribucijske mreže. Daljinski upravljane rastavne naprave osim osnovne funkcije daljinskog upravljanja omogućuju i mjerenje električnih veličina koje su zanimljive za detaljniju analizu pojava koje su praćene nastankom kvarova na distribucijskoj mreži.

***Ključne riječi:*** automatizacija distribucijske mreže, električna energija, daljinsko upravljanje, daljinsko upravljive rastavne naprave, obnovljivi izvori energije.

## **SUMMARY**

### **AUTOMATION OF THE DISTRIBUTION NETWORK**

Within this paper, the topic of implementation of "smart" devices necessary for the automation of the distribution network is discussed. It is a technical description and principle of operation of "smart" devices that are installed in power facilities in the depth of the distribution network.

The automation of the distribution network reduces the duration of failures caused by interruptions in the supply of electricity and reduces the costs caused by the occurrence of failures. Due to the increasing implementation, construction and commissioning of renewable energy sources (solar and wind power plants), it is necessary to improve or implement a greater degree of automation by introducing remote control into the distribution network.

The paper describes the operation of "smart" devices that are installed along the depth of the distribution network. In addition to the basic function of remote control, remotely controlled disconnecting devices also enable the measurement of electrical quantities, which are interesting for a more detailed analysis of phenomena that are accompanied by the occurrence of faults in the distribution network.

**Keywords:** automation of the distribution network, electricity, remote control, remotely controlled switchgear, renewable energy sources.

## 1. UVOD

Automatizacija distribucijske mreže prvenstveno se ostvaruje ugradnjom daljinski upravljivih naprava (DURN) na nadzemnu distribucijsku mrežu. Ovi uređaji pružaju relevantne i pravovremene informacija o pogonu mreže odnosno kvarovima u mreži (indikator kvarova). U daljnjem razvoju naglasak će biti na automatizirano odnosno napredno upravljanje takvim uređajima u distribucijskoj mreži zbog bržeg lociranja i otklanjanja smetnji ili kvara. Ovi daljinsko upravljivi sustavi su svojevrsni informacijski sustavi čija je karakteristika aktivno praćenje i sigurnost samog sustava.

Ciljevi razvoja i uvođenja ovog sustava automatizacije nadzemnih vodova i napredno upravljanje pogonom distribucijske mreže je smanjivanje troškova i pouzdanost napajanja.

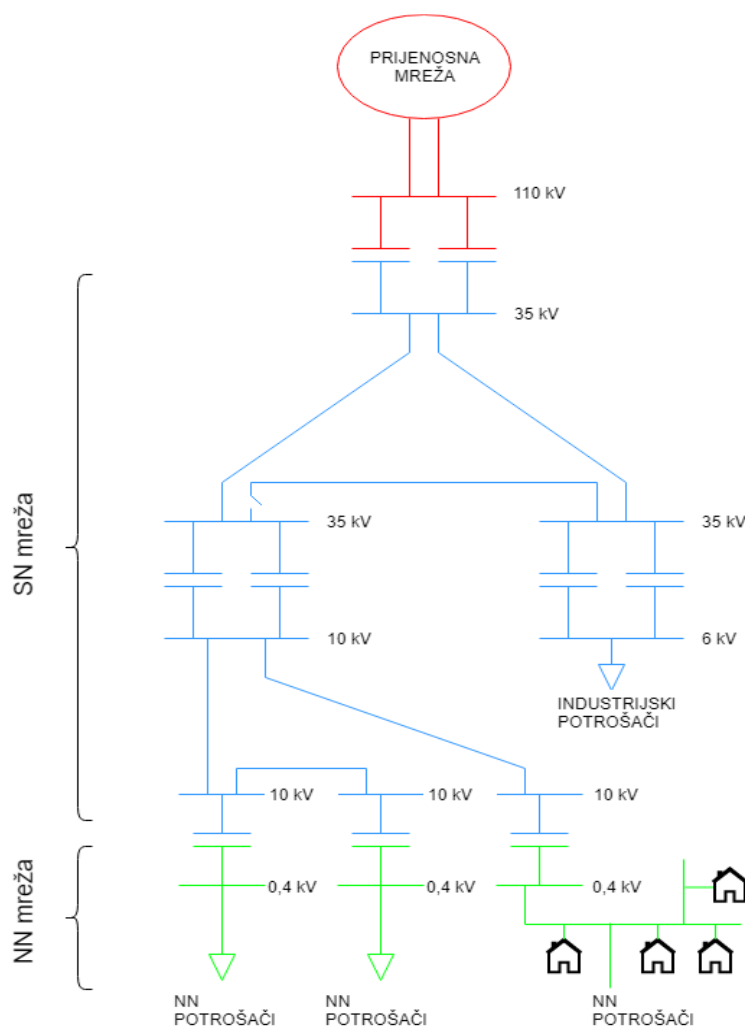
Sredjenaponske nadzemne mreže u distribuciji električne energije geografski zauzimaju velika područja ove mreže su podložne utjecaju loših vremenskih prilika koje mogu uzrokovati veći broj kvarova i smetnji na elektroenergetskoj mreži. Prilikom nastanka kvara u distribucijskoj mreži dešava se da veliki broj potrošača ostane bez napajanja električnom energijom određeni vremenski period, što rezultira značajnim financijskim štetama. Problematika u distributivnom sustavu bez automatizacije odnosno bez elemenata naprednog upravljanja je što prilikom nastanka kvara, uređaji za zaštitu u napojnoj trafostanici isključuju vodno polje iz koje se napaja veliki broj trafostanica. Tada veliki broj kupaca koji se napajaju iz trafostanica koje se nalaze u toj petlji ostaju bez napajanja. Ovisno o vrsti kvara ti prekidi mogu biti različitih vremenskih dužina trajanja. Uvođenjem automatskih sklopki i prekidača po dubini nadzemne distribucijske mreže znatno se povećava kvaliteta isporuke električne energije. Pouzdanost distribucijskog sustava je tema koja ima iznimnu važnost u elektroenergetskom sustavu.



## 2. STRUKTURA I KONFIGURACIJA DISTRIBUCIJSKE MREŽE

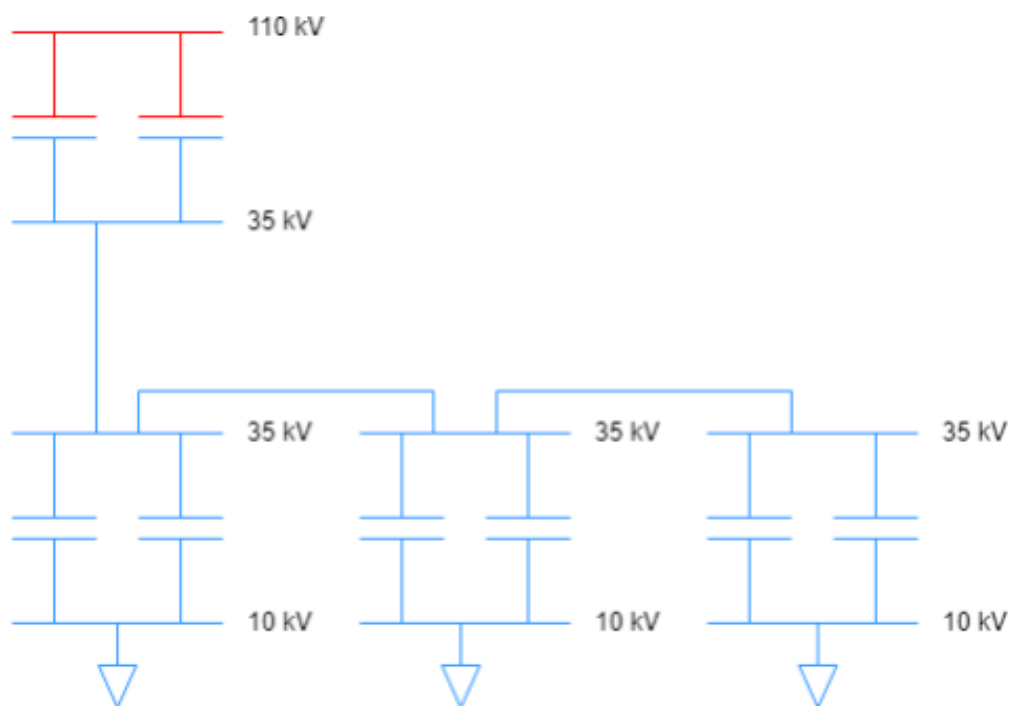
### 2.1. Srednjenaponska distribucijska mreža

Srednjenaponska mreža se po konfiguraciji i strukturi sastoji od nadzemnih, kabelskih i mješovitih izvoda iz napojnih trafostanica (TS 110/20 kV ili TS 35/10 kV) koji povezuju trafostanice SN/NN u jedan sustav. Glavna razlika između prijenosne i distribucijske mreže je u samoj konstrukciji mreža. [5]



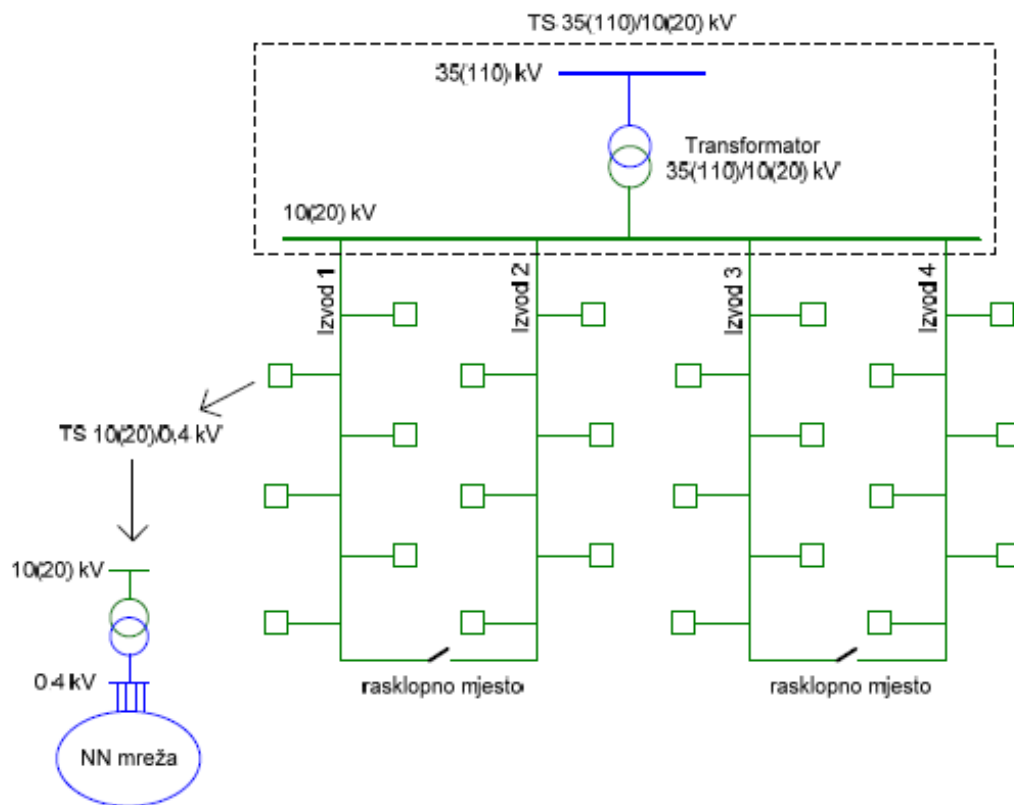
Slika 2.1. Primjer distribucijske mreže [5]

Kod distribucijske mreže na „NN“ i „SN“ uz prstenaste postoje i radijalno napajane strukture mreže. Takva vrsta mreže se koristi za manje naseljena područja s manje važnim opterećenjima. Problem takve strukture mreže je da u slučaju kvara radijalnog voda, svi kupci i potrošači ostaju bez napajanja odnosno ne mogu na drugi način biti opskrbljeni električnom energijom. Kod prijenosne mreže nemamo takav slučaj dakle omogućeno je neprekidno napajanje svakoj točki mreže, bez obzira jel nastupio prekid ili kvar.[5]



Slika 2.2. Radijalna srednjenaponska distribucijska mreža [5]

Kod prstenaste mreže, izvodi su spojeni rasklopnim mjestom, pri čemu vodovi predstavljaju rezervno napajanje jedan drugom. U normalnom pogonu, razdjelna stanica je otvorena (rasklopno mjesto), tako da mreža predstavlja radijalnu mrežu. U slučaju kvara ili isključenja zbog održavanja na nekom dijelu jednog od izvoda, ta dionica se isklapa sa obje strane, a rasklopište se zatvara tako da se dionica na kojoj je nastupio kvar, napaja preko drugog izvoda.[5]



Slika 2.3. Prstenasta srednjenaponska distribucijska mreža [5]

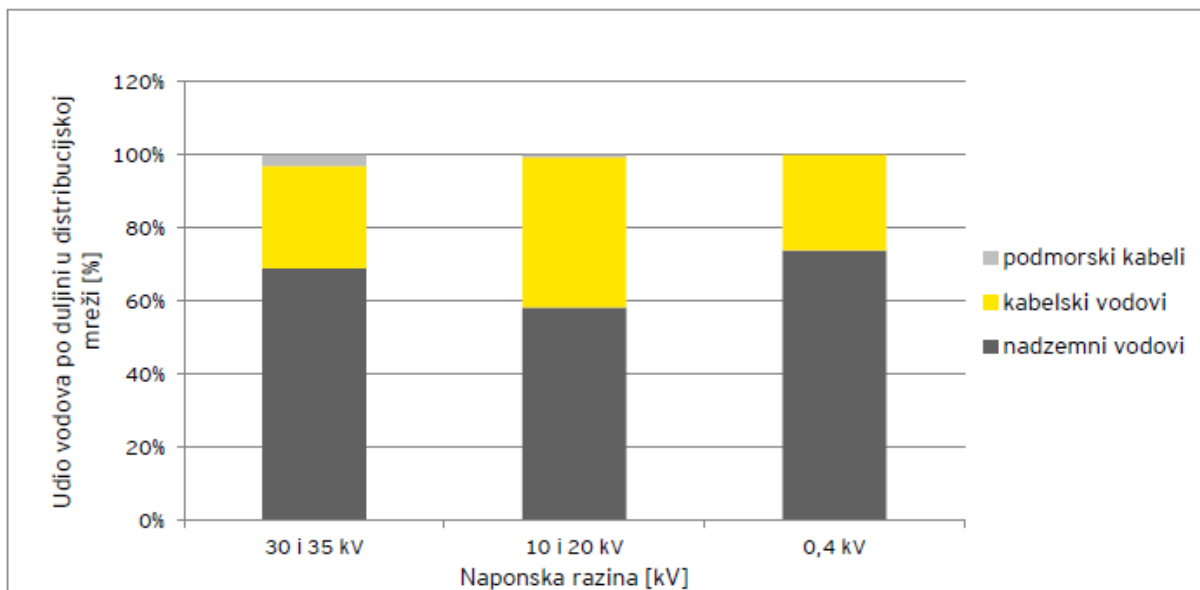
Distribucijska mreža je mreža srednjeg i niskog napona koja uključuje naponske razine 35, 30, 20, 10 i 0,4 kV.

Postojeća srednje naponska mreža temelji se na:

- Tri stupnja transformacije: 110/35(30) kV, 110/20 kV i 35(30)/10 kV
- Tri naponske razine srednjeg napona: 35(30) kV, 20 kV i 10kV

U Hrvatskoj „SN“ distribucijsku mrežu karakteriziraju velike razlike između pojedinih distribucijskih područja po količini, prirodi potrošnje električne energije, geografskoj rasprostranjenosti, razini izgrađenosti i broju korisnika. Distribucijska mreža u RH geografski je podijeljena između 21 distribucijskog područja, fragmentirano dalje u 65 organiziranih pogona i 37 pogonskih ureda. Od ukupne duljine

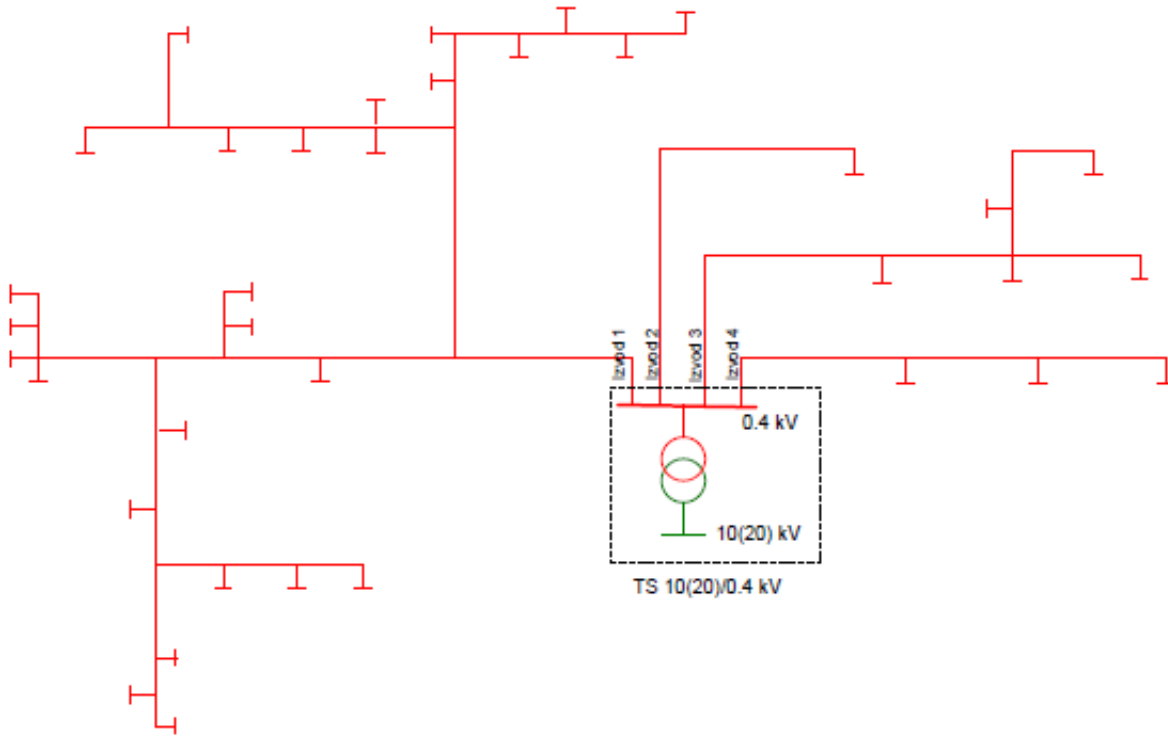
distribucijske mreže HEP ODS-a d.o.o., najveći udio otpada na naponsku razinu 0,4 kV što iznosi oko 60%, na razinu 10 i 20 kV otpada 35%, te na naponsku razinu 30 i 35 kV otpada preostalih 5%.[6]



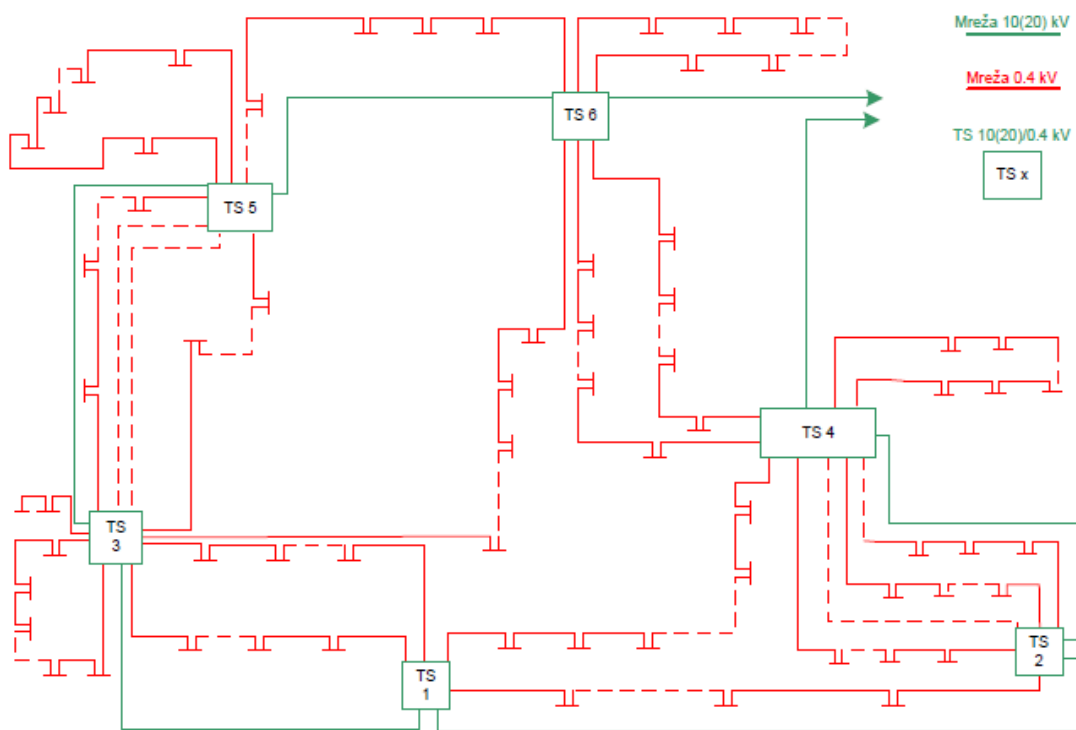
Slika 2.4. Pregled distribucijske mreže HEP ODS d.o.o. [6]

## 2.2. Niskonaponska distribucijska mreža

Niskonaponske distribucijske mreže su većinom zrakaste mreže, u rijetkim slučajevima sa potpornom točkom. U gušće naseljenim područjima, gradovima moguće su i linijske i prstenaste mreže, ali su većinom u radijalnom pogonu. Radijalne „NN“ mreže su najekonomičnije i najjednostavnije, prema tome ovakva struktura se najviše koristi u praksi u Hrvatskoj. Kvar na bilo kojoj dionici u mreži izaziva prekid napajanja cijelog izvoda na kojem se dogodio kvar. Uzamčene „NN“ mreže imaju mogućnost rezervnog napajanja iz susjedne ili iste trafostanice. U normalnom pogonu isključene su rezerve (među veze), tako da je pogon radijalne strukture. Petljaste „NN“ mreže se koriste u uvjetima gdje je velika gustoća naseljenosti i opterećenja. Pogon kod ovakvih mreža nije radijalan već su zatvorene sve petlje u NN mreži, ali i petlje preko 10(20)kV.[5]



Slika 2.5. Radijalna niskonaponska mreža [5]



Slika 2.6. Uzamčena niskonaponska mreža s pojnom točkom 10(20)kV [5]

### **3. AUTOMATIZACIJSKI SUSTAV „SN“ DISTRIBUCIJSKE MREŽE**

#### **3.1. Uvod**

Napredna mreža je definirana kao elektroenergetska mreža s informacijskim i komunikacijskim sustavima koja omogućuje pametnu integraciju proizvodnje, prijenosa, distribucije i potrošnje električne energije. Pametna mreža daje mogućnosti kupcima koji su ujedno i proizvođači električne energije da sudjeluju na tržištu i prodaju proizvedeni višak električne energije.[8]

Napredna mjerna infrastruktura:

- ugradnja sumarnih brojila u trafostanice 10(20)/0,4 kV
- zamjena postojećih mjernih uređaja kod krajnjih kupaca sa pametnima

Automatizacija „SN“ mreže se provodi implementiranjem daljinski upravljivih uređaja:

- automatizacija i rekonstrukcija nadzemnih „SN“ vodova pomoću rastavnih prekidača
- automatizacija „SN“ postrojenja u kabelskoj mreži pomoću sklopnih blokova

#### **3.2. Elementi i oprema u automatizacijskom sustavu**

Implementacijom automatizacije u srednje naponsku distribucijsku mrežu nužno je ugraditi neophodnu primarnu i sekundarnu opremu bez koje nije moguće provesti automatizaciju mreže.[8]

Primarna oprema:

- Sredjenaponske sklopni blok s mogućnosti daljinskog upravljanja
- Stupni vakumski prekidači – RECLOSERI
- Rastavne sklopke s mogućnošću daljinskog upravljanja

Sekundarna oprema:

- Mjerni transformatori (strujni, naponski)
- Indikatori kvara (lokatori)
- Stanice na daljinsko upravljanje
- UPS sustav (neprekidno napajanje)
- Oprema za komunikaciju

### **3.3. Sectos SF6 rastavna sklopka NXBD (ABB)**

Sectos je izolirana SF6 sklopka namijenjena za vanjsku upotrebu, odnosno za nadzemne vodove i posebno je dizajniran za korištenje u daljinskom upravljanju za automatizaciju po dubini distribucijske mreže. Ova rastavna sklopka ima pouzdan rad sa minimalnim održavanjem i u najzahtjevnijim vremenskim uvjetima uključujući snijeg, kišu, industrijska zagađenja i atmosfere pune soli. Namijenjena je za rad u mrežama do 24 kV, sklopka ima 3 položaja sa ugrađenim uzemljivačem.

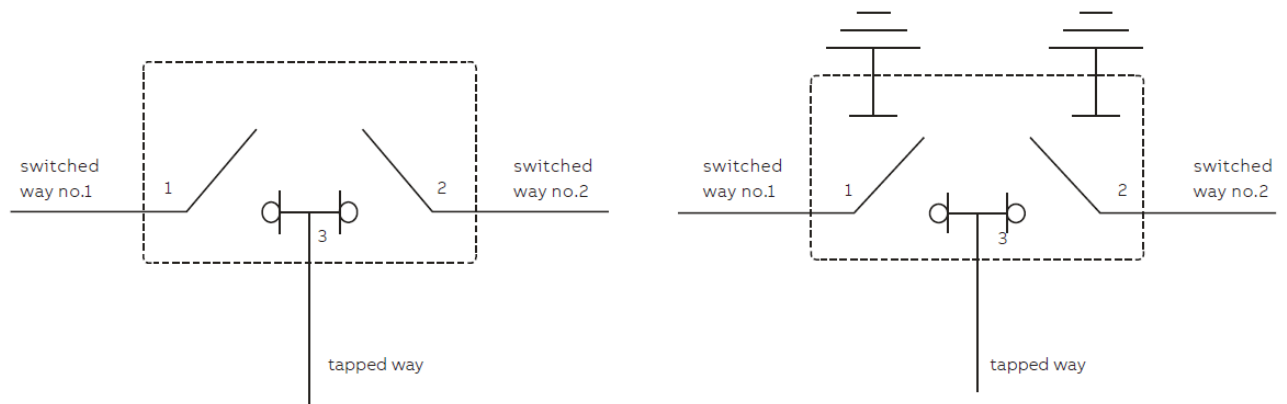
Uzemljeno metalno kućište sprječava sve moguće preskoke struje prilikom otvaranja sklopke. NXBD sastoji se od dva nezavisna prekidača u jednom kućištu, sa jednim dovodom i dva odvoda, može se koristiti za sigurno i jednostavno grananje u kabelskoj, nadzemnoj ili mješovitoj mreži.

Pogon rastavne naprave može biti daljinski(motorni) ili ručni. Ručni se vrši pomoću izolacijske motke(kotve), a daljinski zahtijeva po jedan kontrolni kabel za svaki rastavni prekidač. Zbog sigurnosnih razloga uzemljivanje se vrši samo ručno. Ovaj rastavljač se može koristiti ujedno za mjerenje opterećenja kao i za zemljo spojna i nad strujna upozorenja, to zahtijeva ugradnju strujnih mjernih transformatora.[3]





Slika 3.7. Tropoložajni ABB Sectos NXBD [3]



Slika 3.8. Shema rastavne sklopke Sectos(ABB) NXBD [3]

### 3.3.1. Tehničke karakteristike sklopke

Kućište sklopke napravljeno je od visokokvalitetnog nehrđajućeg čelika debljine 3 mm, koje je dizajnirano za maksimalnu robusnost i nemogućnost prodiranja vlage unutar samog kućišta što sprječava nastanak korozije. Takvo kućište garantira sigurnost operatera kod korištenja rastavljača, čak i prilikom nastanka unutarnjeg luka. Sectos može izdržati opterećenja i naprezanja bez ispuštanja vrućih plinova.[3]

Sectos ima svjetlosni reflektirajući indikator koji je izravno povezan s osovinom samog rastavljača i pruža jasnu poziciju rastavljača. Taj indikator je izrađen od reflektirajućeg materijala koji je lako uočljiv s tla, čak i noću i po kiši.

Nastoji se implementirati napredni sustav i oprema za otkrivanje curenja i samo punjenja plina, koja osigurava da je curenje SF<sub>6</sub> plina Sectos sklopke manje od 0,1% godišnje.

Daljinska naprava ima uklopno ili isklopno vrijeme prilikom upravljanja između 1,5 – 2,5 sekunde od same inicijacije naredbenog signala.[3]

Prednosti SF<sub>6</sub> rastavne naprave:

- SF<sub>6</sub> ima izvrsna izolacijska svojstva (gašenje luka)
- plin nije zapaljiv i kemijski je stabilan (ne postoji opasnost od požara ili eksplozije)
- visoka dielektrična čvrstoća
- nije pod utjecajem klimatskih neprilika
- tih je u pogonu
- nema stvaranja čestica ugljika tijekom iskrenja (stabilna dielektrična čvrstoća)
- potrebno manje održavanje

Nedostatci SF6 rastavne naprave:

- u slučaju curenja SF6 u spremniku, je teži od zraka pa izbija kisik iz postrojenja (gušenje operativnog osoblja)
- ako dođe do proboja vlage u SF6 spremnik je vrlo štetan i uzroke nekolicinu kvarova
- unutrašnjost same sklopke potrebno je očistiti tijekom povremenog održavanja pod suhim uvjetima

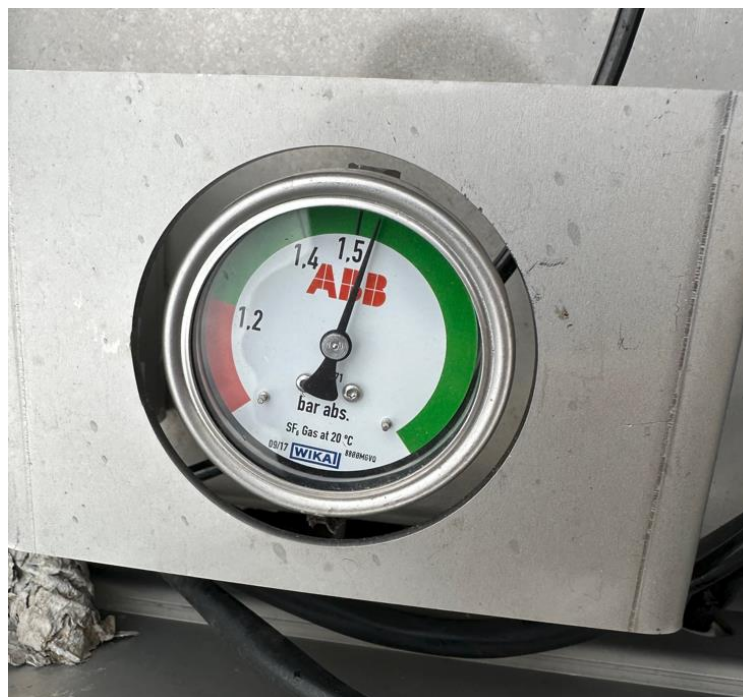
### 3.3.2. Oprema i pribor rastavne sklopke

#### **Prekidač gustoće (eng. The density switch)**

Prekidač gustoće (The density switch) se koristi za praćenje gustoće SF6 plina unutar spremnika. On je temperaturno kompenziran pa tako varijacija tlaka vanjskog zraka ne utječe na sami prekidač..[3]



Slika 3.9. Prekidač gustoće (eng. The density switch) [3]



Slika 3.10. Manometar za nadzor pritiska [TJ Sinj]

### **Upravljačka šipka (manualno upravljanje)**

Sectosom se upravlja manualno pomoću izolirane upravljačke šipke(kuke), povlačenjem sa zemlje kroz polugu (kotvu) koja se pomiče gore ili dolje. Taj mehanizam ima dva položaja, povlačenjem kuke u lijevo otvaramo mehanizam, a povlačenjem u desno zatvaramo. Manualno upravljanje je jedini način da se izvrši uzemljivanje i sve operacije se vrše sa tla. [3]



Slika 3.11. Mehanizam za manualno upravljanje izoliranom šipkom [3]



Slika 3.12. Uređaj za ručno zaključavanje [3]

### **Daljinski upravljač i automatski sekcionar**

Upravljački ormarić opremljen je relejom tipa FTU REC615, koji ima funkciju daljinskog upravljanja, mjerenja i automatskog sekcioniranja.

REC615 je inteligentni elektronički uređaj (IED) , dizajniran za zaštitu, daljinsko upravljanje, indikaciju kvarova, nadzor, analizu kvalitete i automatizaciju u srednje naponskim distribucijskim mrežama. Ovakav tip releja povećava pouzdanost same mreže u rasponu od zaštite do analize kvalitete sustava. REC615 ispunjava sve današnje zahtjeve automatizacije distribucijske mreže.

Relej se programira uz pomoć GOOSE komunikacije, kao dio pametnog mrežnog rješenja pruža lociranje kvarova, izolaciju i obnavljanje (FLIR) smanjenja frekvencije i skraćivanje trajanja kvara (SAIFI/SAIDI).[3]

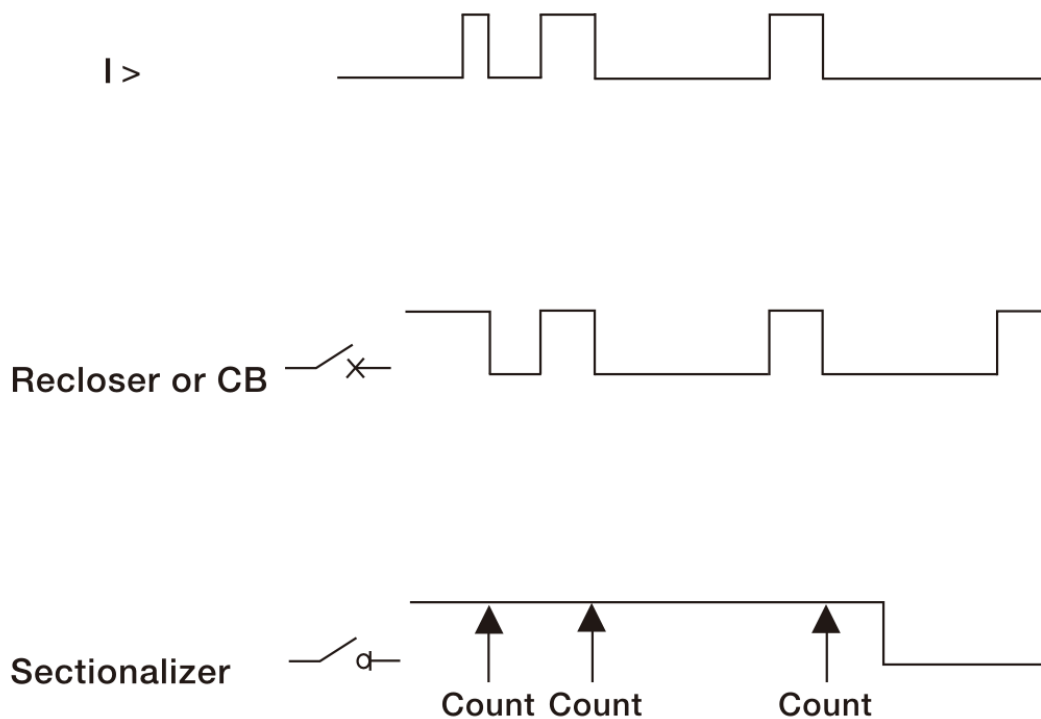


Slika 3.13. Relej REC615 [3]

Budući da se Sectos može koristiti ujedno kao i automatski sekvencionar što uključuje sve daljinske operacije u isto vrijeme, ne treba dodavati nikakve dodatne komponente. U srednje naponskim nadzemnim vodovima u 80 do 90% kvarovi su prolaznog tipa i traju nekoliko trenutaka. U kooperaciji s glavnim prekidačem kruga (recloserima), Sectos može razlikovati trajne i prolazne kvarove koji nastanu u dijelu mreže gdje je on implementiran. U slučaju trajnog kvara automatski izolira vod.

Sectos kao sekcionar radi u dva tipa, jedan je temeljen na struji (potrebno detektirati struju), a drugi na naponu (potrebna detekcija napona).

Sekcionar na temelju struje radi na principu tako što mjeri struju kvara operacije uzvodnog uređaja za ponovni uklop (APU), nakon toga izolira dio distribucijskog voda na kojem je nastupio kvar nakon iskapčanja voda s napona, na primjer uređaj za ponovno ukapčanje(APU).[3]



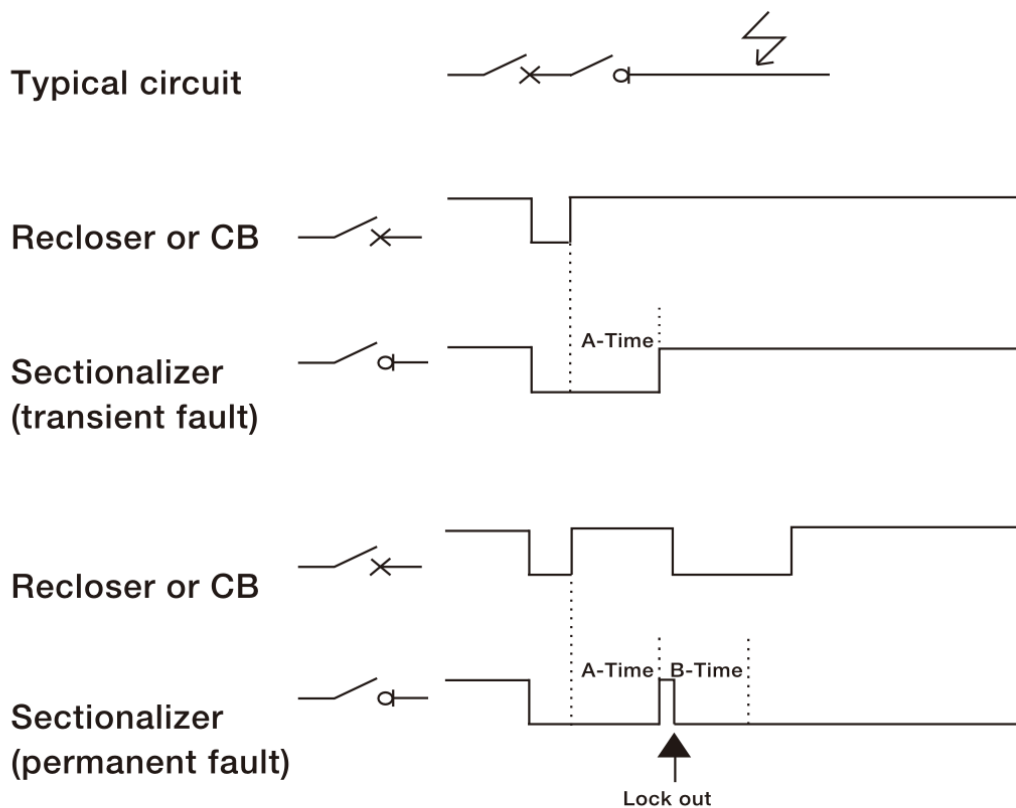
Slika 3.14. Automatski sekcionar na temelju mjerenja struje [3]

Sekcionar koji radi na temelju mjerenja napona služi za otvaranje i zatvaranje kruga, unutar određenih A i B vremena ukapčanja/iskapčanja. Ako Sectos otkrije pad napona s obje strane on odmah otvara strujni krug.

A-vrijeme, prilikom normalizacije napona zatvara strujni krug. Ako se s obje strane normalizira napon i nakon normalizacije ponovno padne unutar tog A-vremena, sklopka ostaje otvorena i zaključa se.

B-vrijeme, kada se sklopka zatvori kreće B-vrijeme, ako nema pada napona do isteka B-vremena, ostaje zatvoren. Ako dođe do pada napona unutar B-vremena, sklopka se otvori i zaključa, što znači da je nastupio kvar (dugotrajno).[3]



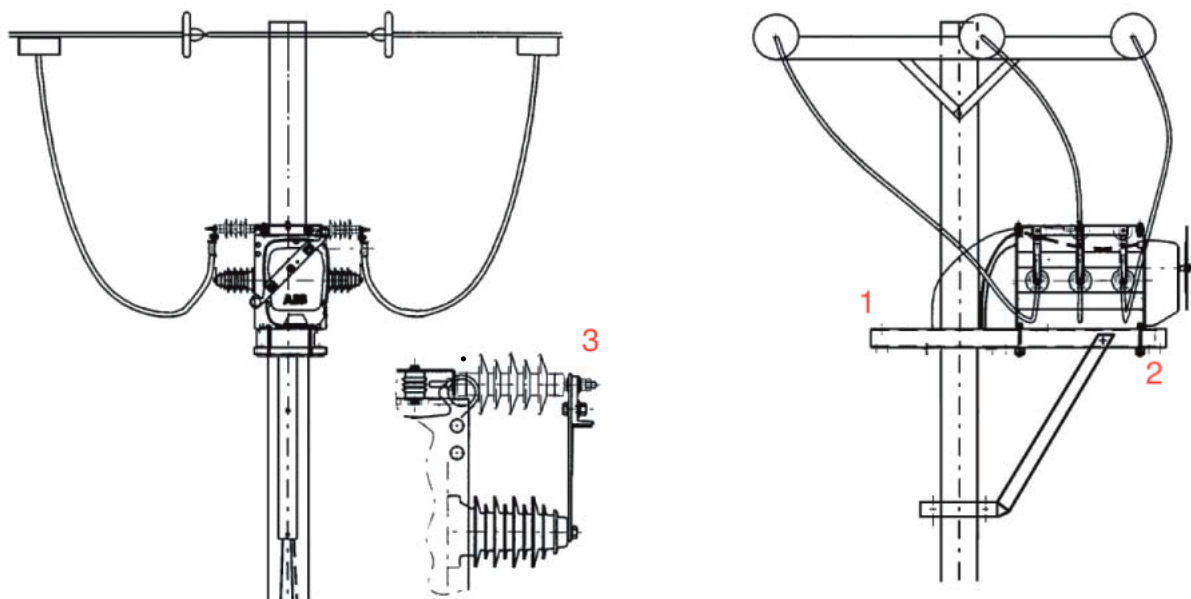


Slika 3.15. Automatski sekcionar na temelju mjerenja napona [3]

### 3.3.3. Montaža i konstrukcija

Ovakav tip sklopke može biti montiran na dva načina, ispod ili iznad nosive ruke jednog ili dva stupa. U većini slučajeva nosiva ruka stupova je kvadratna cijev dužine 2 m.

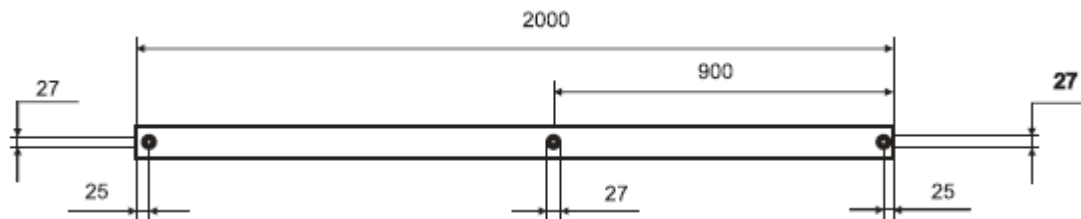
Zbog utjecaja atmosferskih pražnjenja i prenapona, odvodnici prenapona se montiraju na obje strane rastavljača, izolirani su silikonskom gumom.[3]



Slika 3.16. Sklopka montirana na nosivoj ruci [3]

Na slici je prikazan model montiranja na nosivoj ruci:

- 1 – nosiva ruka
- 2 – stezaljka za pričvršćivanje
- 3 – odvodnik prenapona



Slika 3.17. Dimenzije nosive ruke [3]



Slika 3.18. Stup bez ugrađenog DURN-a [TJ Sinj]

Na slici 3.18. je prikazan dalekovodni stup s ručno upravljivim odcjepnim rastavljačem, dionica 10 kV vod Rože – Tijarica, TJ Sinj.



Slika 3.19. Stup sa ugrađenim DURN-om [TJ Sinj]

Na slici 3.19. je prikazana dionica 10 kV vod Rože – Tijarica, TJ Sinj dalekovodni stup sa ugrađenim DURN-om (daljinsko upravljiva rastavna naprava)

### 3.4. Daljinsko upravljivi prekidač – (eng. Recloser)

Prekidači u srednjenaponskim distribucijskim mrežama su elementi koji imaju ogromnu važnost i ulogu. U distribucijskoj mreži automatski prekidači su dizajnirani za nadzemnu mrežu, glavna funkcija im je detekcija kvara, te isklapanje i uklapanje strujnog kruga. Isklapaju strujni krug prilikom nastanka kratkog spoja, te posjeduju mogućnost APU-a, automatski ponovni uklop. Recloser (ACR) ima integrirane senzore struje i napona, te releje za zaštitu mreže.



Slika 3.20. Automatski prekidač – recloser [8]

Rade u rasponima napona od: 15,5 kV, 27 kV i 38 kV. U distribucijskoj zračnoj mreži gdje je ranije navedeno, većinom su kvarovi prolaznog tipa (smetnje zbog doticaja stranih predmeta s dijelovima pod naponom, udar groma, itd). Zbog kratkotrajnih smetnji imaju mogućnost brzog isklapanja voda u kvaru, te kada smetnja prođe ponovno uklopi strujni krug. Taj manevar se zove APU, automatski ponovni uklop. Vrijeme prolaznih kvarova traje manje od 100 ms.

Inženjeri podešavaju optimalan broj pokušaja ponovnog uklopa prije faze zaključavanja prekidača.

Glavna karakteristika ovog uređaja je ta što smanjiva troškove održavanja distribucijske mreže.[9]

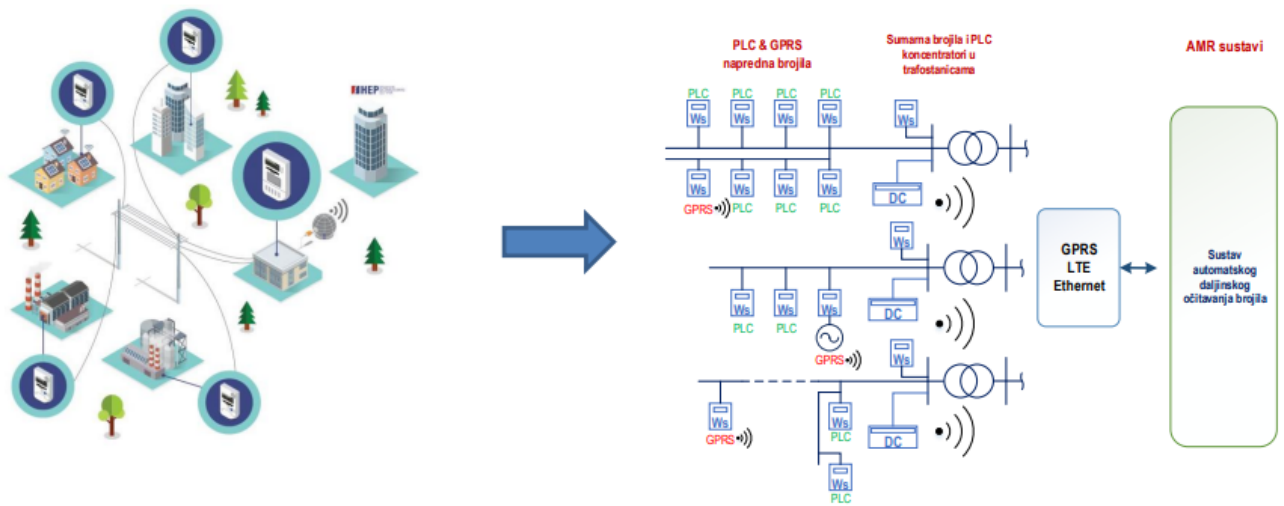
### 3.5. Sumarna brojila u TS SN/NN

Pametna brojila između ostalog, imaju funkciju mjerenja preuzete i predane energije i parametara kvalitete. Sumarna brojila bilježe točan podatak o broju prekida u napajanju (pad napona u TS 10(20)/0,4 kV) i vremenski period trajanja (min). Uz pomoć komunikacijskih veza izmjereni podaci iz brojila se transferiraju u AMR (sustav automatskog daljinskog očitavanja brojila). To je programski paket za daljinsko očitavanje i parametriranje brojila koji radi s posebnim GPRS/LTE i PLC-G3 brojilima. Takva brojila proizvode ISKRA i Landis+Gyr.

Omogućavaju mjerenje 10-minutne krivulje pogonskih veličina (struja, napon, faktor snage, THD).[11]



Slika 3.21. Sumarno brojilo unutar TS 10(20)/0.4 kV [11]



Slika 3.22. Komunikacija sumarnih brojila [11]

### 3.6. Daljinska upravljiva stanica (eng. Remote Terminal Unit-RTU)

Daljinska stanica (RTU) dizajnirana je za:

- Slanje signala upravljanja i nadzor izvršenja istih
- Prikupljanje mjernih veličina i informacija iz TS za komunikaciju prema centru za daljinsko upravljanje (dispečerski centar)

RTU se sastoji od:

- Komunikacijski modul
- Sustav za skladištenje energije
- Osnovni RTU modul
- Niskonaponska oprema, minijaturni prekidači i sklopka za manualno ili daljinsko upravljanje
- Konektori između SN bloka i RTU ormara

Daljinske stanice podržavaju više komunikacijskih sučelja i dizajnirane su tako da klimatske nepravilnosti ne utječu na njih. [11]



Slika 3.23. RTU ormar i oprema unutar ormara [9]

### 3.7. Indikatori kvara

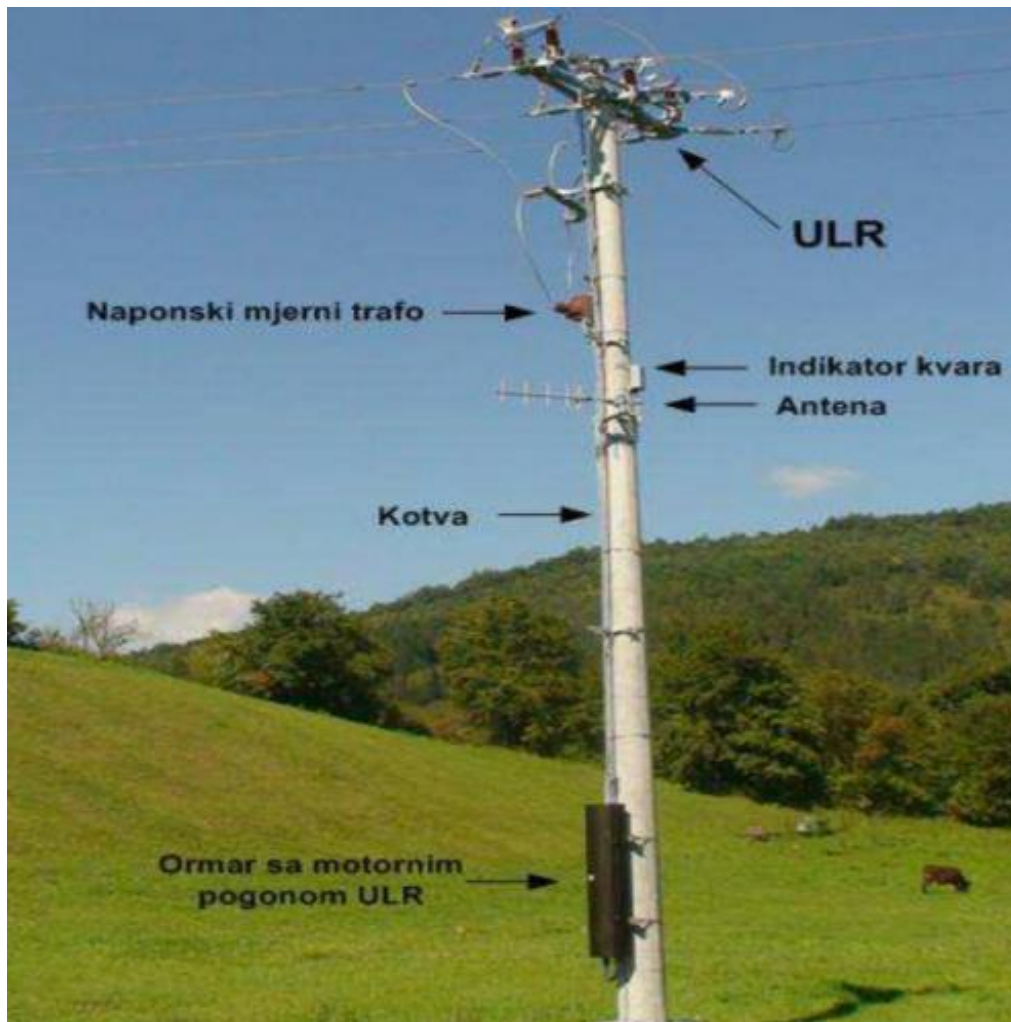
Indikatori kvara su posebni senzori kojima je primarna funkcija detektirati struju kratkog spoja ili zemljo spoj. Informacije koje prikupljaju indikatori kvara olakšavaju lociranje kvara i pružaju potrebne informacije dispečerima. Ugrađivaju se na nadzemne vodove ili kabelsku mrežu. Imaju dva režima rada, lokalna indikacija kvara i daljinska indikacija.

Opremljeni su svjetlosnom bljeskalicom koja je uočljiva do 300 m udaljenosti, time se olakšava prikupljanje informacija i lociranja lokacije kvara. Komunikacija se vrši pomoću GSM-a, a može biti i jednosmjerna porukama prema SCADA softveru u centru za upravljanje.[2]



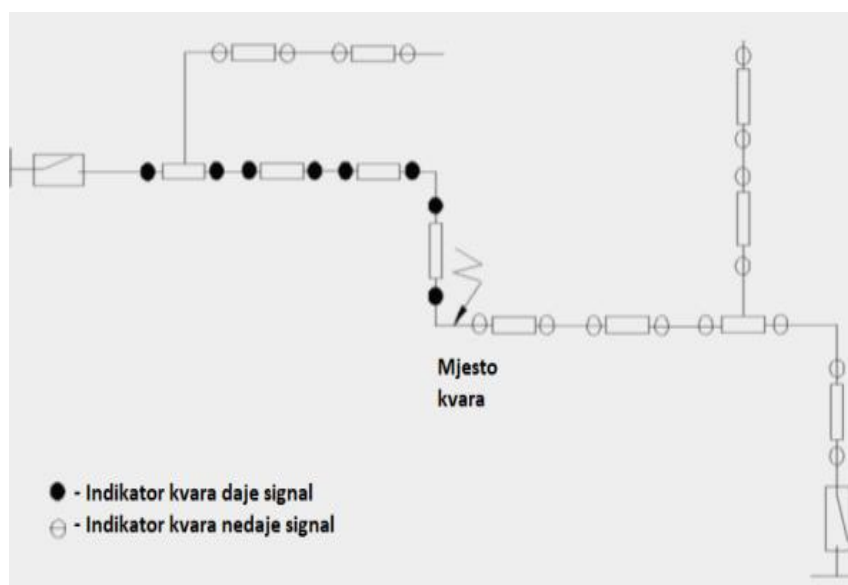


Slika 3.24. Indikator kvara – svjetlosna signalizacija [7]



Slika 3.25. Indikator kvara ugrađen na betonskom stupu [2]

U zračnim mrežama indikatori se ugrađuju na stupove, tri metra ispod faznih vodova, tako da se srednje naponski vod optimalno sekcionira. Galvanski su odvojeni od mreže te registriraju promjene u magnetskom polju kojeg stvara struja kratkog spoja ili struja zemljo spoja. Indikatorima se upravlja iz centra za upravljanje.[2]



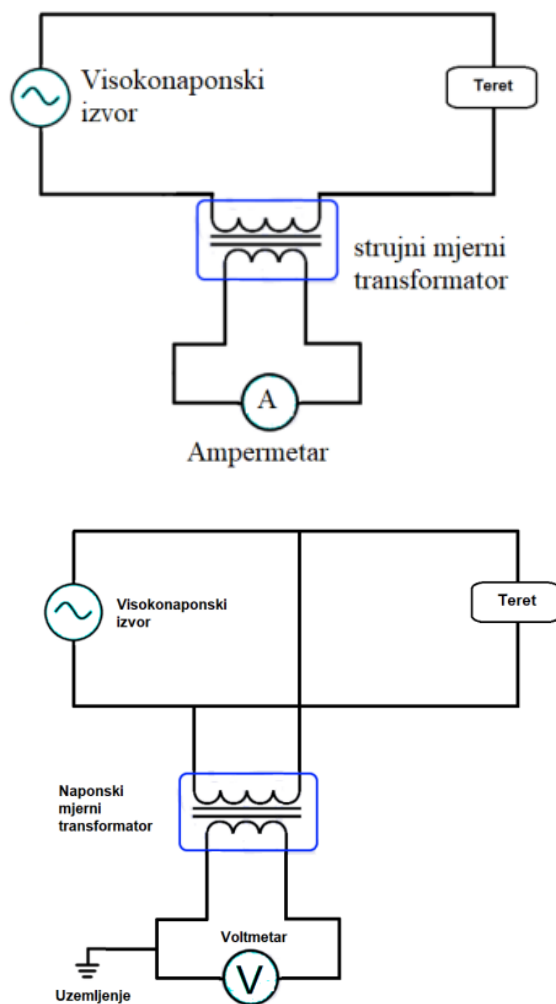
Slika 3.26. Shematski prikaz prorade indikatora prilikom kvara [2]

### 3.8. Mjerni transformatori

Mjerni transformator se sastoji od magnetske jezgre, oko nje su namotani primarni i sekundarni namoti galvanski odvojeni i izolirani. Postoje dvije vrste mjernih transformatora, strujni i naponski. Dodatna uloga mjernih transformatora je ujedno i zaštita mjernih instrumenata.

Naponski mjerni transformator dimenzioniran je da transformira pogonske napone u omjeru za koji je predviđen, odnosno na omjere koji su pogodni za rad mjernih instrumenata. Spajaju se paralelnim spojem na trošilo kojem se mjeri napon.[12]

Strujni mjerni transformator radi na principu zatvorene petlje, koristi se u sustavima za mjerenje struje, odnosno reprodukcije razine struje koja je pogodna za rad mjernih instrumenata ili zaštite. Opisuje ih primjena Maxwellovih jednadžbi. Spajaju se serijski na mrežu. Sekundarni namot SMT-a mora biti zatvoren preko potrošača ili kratko spojen, zbog niske struje na sekundaru javljaju se visoki naponi.[13]



Slika 3.27. Sheme spoja mjernih transformatora [12]



Slika 3.28. Lijevo strujni mjerni transformator, desno naponski mjerni transformator [13]

#### 4. POSTOJEĆE STANJE AUTOMATIZACIJE DISTRIBUCIJSKE MREŽE U HEP-ODS d.o.o.

HEP-ODS d.o.o. godinama ugrađuje opremu za daljinsko upravljanje po dubini mreže. Ulaganjem u ovakvu vrstu opreme kreira preduvjet za automatizaciju rada distribucijske mreže. Način ugradnje ove opreme po broju ugrađenih daljinskih upravljanih točaka po vodnom polju, odabiru same lokacije za ugradnju i razini opremljenosti razlikovali su se po distribucijskim područjima.

Provedena je analiza postojećeg stupnja automatizacije i primjene tehničkih rješenja unutar HEP-a. Rezultat analize za distribucijska područja prikazan je na slici 4.30.

Šifra	DP	TS 110/x kV			TS 35-30/x kV			RS u SN mreži	TS x/0,4 kV	DVU (stup)
		ukupno	SDV	%SDV	ukupno	SDV	%SDV	kom	kom	kom
4001	Zagreb	18	18	100%	20	20	100%	24	53	24
4002	Zabok	3	2	67%	9	4	44%	0	15	0
4003	Varaždin	3	2	67%	9	9	100%	6	5	26
4004	Čakovec	2	2	100%	9	9	100%	33	20	13
4005	Koprivnica	3	3	100%	12	12	100%	2	3	5
4006	Bjelovar	2	1	50%	14	14	100%	1	0	1
4007	Križ	3	2	67%	18	18	100%	2	1	11
4008	Osijek	10	6	60%	23	17	74%	9	18	20
4009	Vinkovci	4	4	100%	16	16	100%	1	1	0
4010	Slavonski brod	4	4	100%	14	11	79%	4	2	6
4011	Pula	10	9	90%	21	15	71%	2	45	11
4012	Rijeka	14	12	86%	15	14	93%	4	50	6
4013	Split	5	5	100%	39	31	79%	2	44	16
4014	Zadar	7	7	100%	11	6	55%	8	7	2
4015	Šibenik	1	1	100%	15	11	73%	6	25	5
4016	Dubrovnik	3	1	33%	14	14	100%	1	6	0
4017	Karlovac	5	3	60%	15	10	67%	0	1	0
4018	Sisak	4	2	50%	3	2	67%	3	2	9
4019	Gospić	5	5	100%	19	16	84%	1	3	30
4020	Virovitica	0	0	-	8	7	88%	0	0	0
4021	Požega	0	0	-	6	6	100%	0	1	10
	UKUPNO:	106	89	84%	310	262	85%	109	302	195

Slika 4.29. Stupanj automatizacije mreže [14]

Vidljiva je neujednačenost stupnja automatizacije po distribucijskim područjima. Temeljem podataka iz analize evidentan je opseg daljinski upravljivih točaka u distribucijskoj mreži, te se iz navedenog može zaključiti da je potrebno povećati broj daljinskih upravljivih točki u srednje naponskoj mreži.[6]

#### 4.1. Parametri pouzdanosti napajanja

Glavni uzroci prekida napajanja su planirani i prisilni zastoji opreme distribucijske mreže. Pouzdanost napajanja promatra se kroz pojedinačne i opće pokazatelje (SAIFI, SAIDI I CAIDI). U HEP-u pokazatelji se prate putem aplikacije DISPO (DIStribucijska POuzdanost) u kojoj se evidentiraju prekidi kod isporuke električne energije na distribucijskoj razini. Aplikacija je aktivna od 2006. godine i koristi se za analizu zastoja i potrebe planiranja daljnjeg ulaganja u mrežu.

Promatranjem općih i pojedinačnih pokazatelja pouzdanosti lako se mogu detektirati kritične točke u mreži, odnosno srednje naponski izvodi koje je potrebno sanirati.

Prosječni broj dugotrajnih prekida napajanja svakog korisnika mreže (SAIFI, engl. System Average Interruption Frequency Index) je opći pokazatelj prosječnog broja dugotrajnih prekida napajanja po korisniku mreže.[14]

$$SAIFI = \frac{\sum_{i=1}^K Ni}{Nuk} , \frac{prekida}{korisniku}$$

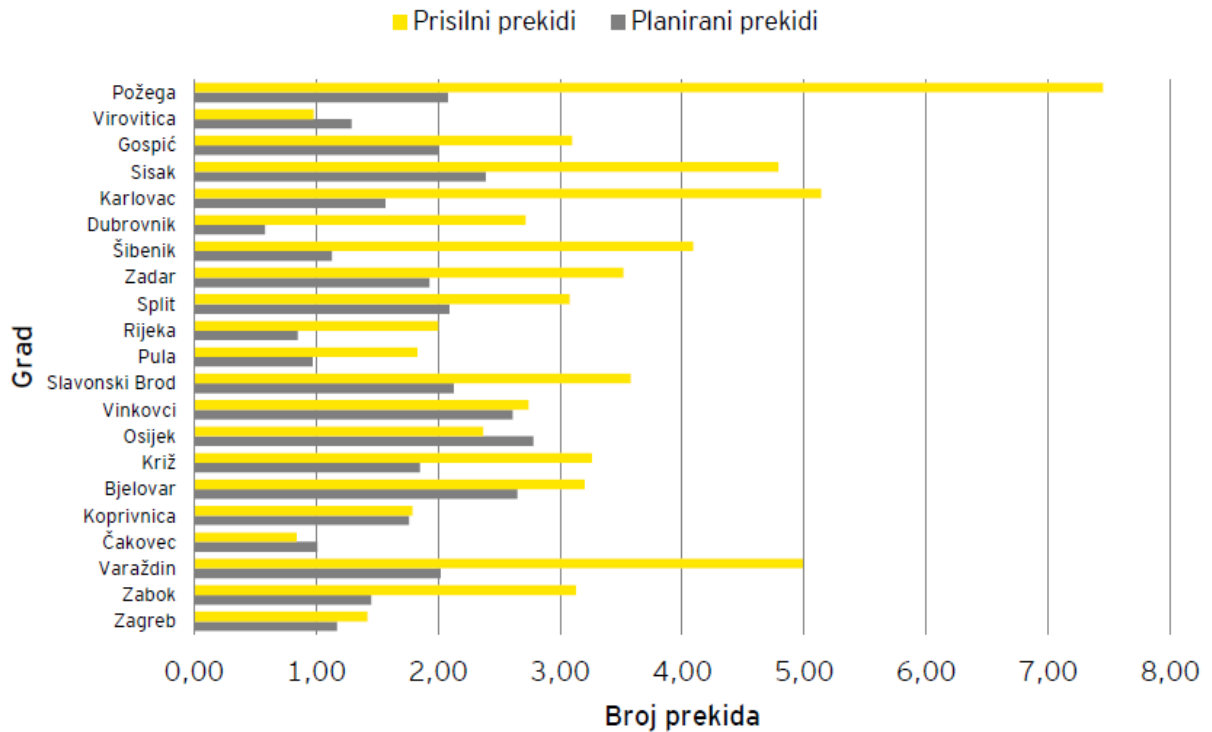
(4.1.)

Gdje je:

K- ukupan broj dugotrajnih prekida napajanja,

Ni – broj korisnika mreže pogođenih i-tim dugotrajnim prekidom napajanja,

Nuk – ukupan broj korisnika mreže.



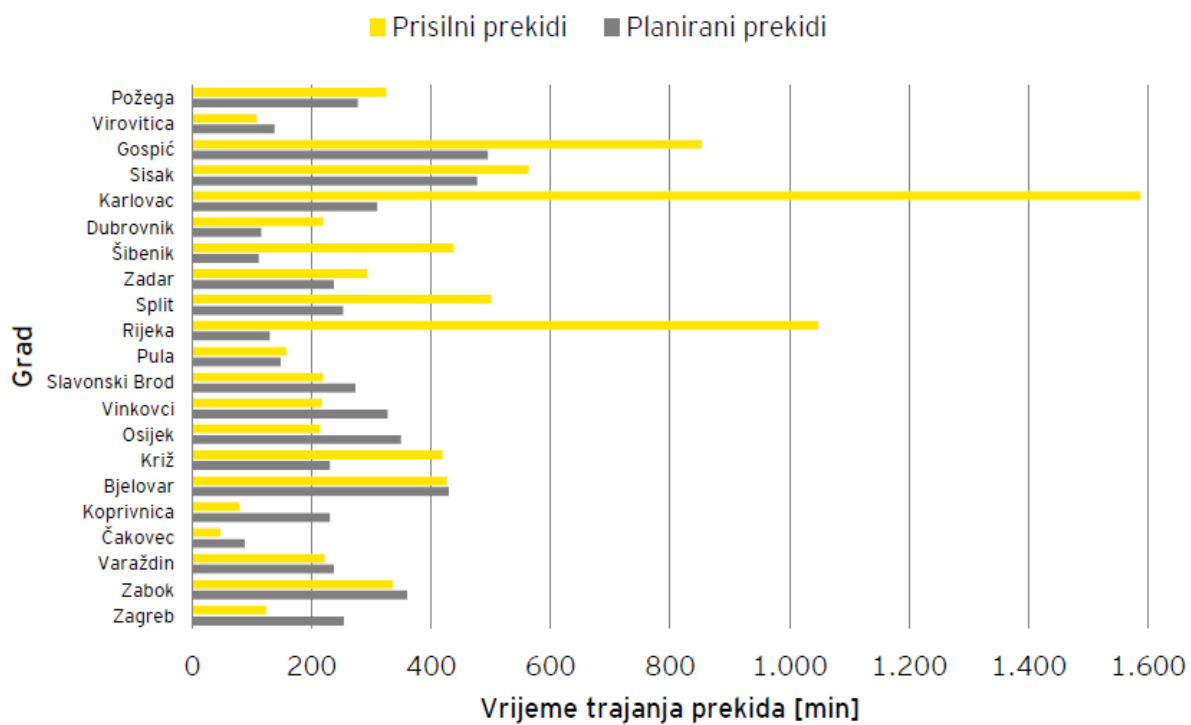
Slika 4.30. Prosječni godišnji broj prekida po kupcu po distribucijskim područjima [6]

Prosječno trajanje dugotrajnih prekida napajanja svakog korisnika mreže (SAIDI, engl. System Average Interruption Duration Indeks) je opći pokazatelj prosječnog trajanja dugotrajnih prekida napajanja po korisniku distribucijske mreže.

$$SAIDI = \frac{\sum_{i=1}^K Ni \cdot Ti}{Nuk}, \frac{min}{korisniku} \quad (4.2.)$$

Gdje je:

Ti – trajanje i-tog dugotrajnog prekida napajanja, min.



Slika 4.31. Prosječno godišnje trajanje prekida po kupcu po distribucijskim područjima [6]

Prosječno trajanje dugotrajnih prekida napajanja po korisniku mreže (CAIDI, engl. Customer Average Interruption Duration Indeks) je opći pokazatelj prosječnog trajanja dugotrajnih prekida napajanja po korisniku mreže pogođenog prekidom napajanja.

$$CAIDI = \frac{SAIDI}{SAIFI} \cdot \frac{min}{prekidu}$$

(4.3.)



Tablica 4.1. Parametri pouzdanosti u TJ Sinj – prije ugradnje DURN-ova (2020.g)

Šifra OJ	Naziv OJ	Pogođeno kupaca	Minuta*kupaca	Ukupno kupaca	SAIFI	SAIDI	CAIDI
401303	<b>TJ Sinj</b>	163.562	27.434.605	22.203	7,37	1.235,63	167,73

Tablica 4.2. Parametri pouzdanosti u TJ Sinj – nakon ugradnje DURN-ova (2023.g)

Šifra OJ	Naziv OJ	Pogođen o kupaca	Minuta*kupaca	Ukupno kupaca	SAIFI	SAIDI	CAIDI
401303	<b>TJ Sinj</b>	71.893	7.832.350	22.595	3,18	346,64	108,94

Tablica 4.1. je pokazatelj parametara pouzdanosti napajanja na području TJ Sinj prije ugradnje daljinsko upravljivih rastavnih naprava (2020.godine), a nakon ugradnje 24 DURN-a i 2 linijska prekidača do danas (2023.godine) evidentno je da su se parametri u tablici 2. značajno poboljšali za više od 50%. Ovi rezultati su jasni pokazatelj isplativosti ugradnje daljinsko upravljivih rastavnih naprava u dubinu nadzemne mreže. Cijena ugradnje DURN-a se kreće od 18.500,00€ do 28.000,00€. Cijena ovisi o vrsti pripremnih radova (ako ih ima), o vrsti stupova na koje se montira oprema i o pristupačnosti lokacije.

## **5. PRIMJER UGRADNJE DALJINSKO UPRAVLJIVE RASTAVNE NAPRAVE (DURN-a) HEP-ODS d.o.o., TJ Sinj**

### **5.1. Dvostruki DURN - 10 kV Radošić Gornji**

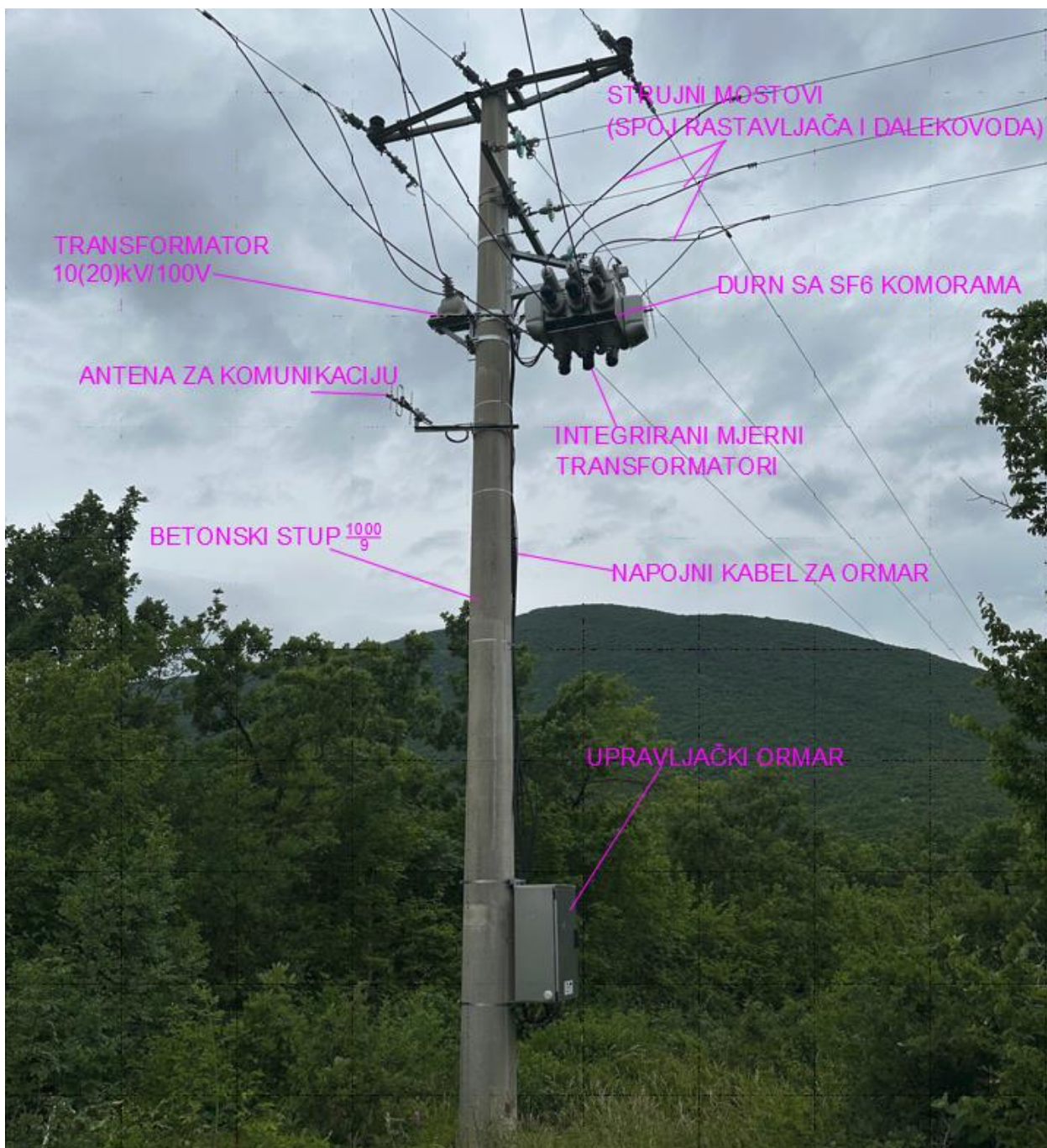
Ugradnja daljinsko upravljivih rastavnih naprava u terenskoj jedinici Sinj započela je početkom 2020.godine. Do danas u toj terenskoj jedinici je ugrađeno 24 DURN-a i 2 linijska prekidača (recloser-a). Izbor mjesta za ugradnju DURN-a u srednje naponsku mrežu je zahtjevan posao. Oni se prvenstveno implementiraju radi funkcije daljinskog upravljanja i vođenja mrežom, a ne samo zbog osnovne namjene sklopke. Predloženo mjesto ugradnje DURN-a na lokaciji Gornji Radošić odabrano je prema navedenim kriterijima i analizama. Ta lokacija je pogonski opravdana i tehnički uvjetovana. Izvršena je analiza kvalitete signala za upravljanje (nije uvijek presudno), zbog konfiguracije terena signali nisu uvijek pouzdani na tom području i to se rješava ugradnjom većih antena za prijam signala. Osim toga izabrano je mjesto prije šumskih prosjeka, zbog potencijalno najčešćeg izvora kvarova, uz to još i uvjetno nepristupačno mjesto.



Slika 5.32. Lokacija ugrađenog dvostrukog DURN-a, Gornji Radošić [TJ Sinj – GIS]

I dosadašnja pogonska iskustva u upravljanju elektroenergetskog postrojenja imaju utjecaj na odabir ugradnje mjesta daljinskih upravljivih rastavnih naprava jer se iz iskustva zna da je na nekim mjestima broj pogonskih manevara češći nego na drugim pozicijama.

Na lokaciji Gornji Radošić, ugrađen je dvostruki DURN. Ima jedan fiksni srednjenaponski dolaz i dva daljinski isklopiva odlaza. Jedan sklopni aparat zamjenjuje dva. Ugrađen je na mjestu gdje se dalekovod razdvaja na dvije glavne trase ili odcjepe, što se vidi na slici 5.33. Omogućuje veću fleksibilnost kod lociranja kvarova.



Slika 5.33. Elementi DURN-a 10 kV Gornji Radošić [TJ Sinj]

Bitna stavka kod odabira lokacije ugradnje DURN-a je duljina voda na kojem se planira ugraditi DURN. Na ovoj lokaciji je uzeta najoptimalnija udaljenost za ugradnju elementa, koja se dobila

izračunima i analizama. Promatrala se ukupna vrijednost broja prekida kao i ukupna vrijednost minuta\*kupaca za svaki izvod posebno. Za dodatni pokazatelj analiziran je odnos između maksimalnog broja prekida u godini i prosječnog broja prekida za svaki od izvoda.

Pomoću takvih analiza dobivaju se srednjenaponski izvodi koji imaju velike vrijednosti broja prekida u godini što može ukazivati na elementarne nepogode. Unutar DP-a napravljen je osvrt na utvrđene najlošije srednjenaponske izvode, te je potvrđeno da je opisanom analizom odabrana lokacija Gornji Radošić pogodna za ugradnju dvostrukog DURN-a. Uz to korištena su dodatna saznanja i informacije više organizacijskih jedinica unutar DP-a (održavanje, investicije i vođenje) kako bi se što preciznije opisala problematika srednjenaponskih izvoda kao i prijedlog mjera za poboljšanje.

Skup podataka koji se obrađuju o svakom srednje naponskom izvodu:

**1.) Osnovni podaci o 10(20) kV izvodu:**

- Naziv izvoda
- Nazivni napon
- Tip (nadzemni/kabelski)
- Napojna TS
- Duljina izvoda
- Ukupan broj TS SN/NN
- Broj korisnika (procjena)
- Broj i snaga distribuiranih izvora
- Vršno opterećenje

**2.) Podaci o tehničkom stanju 10(20) kV izvoda:**

- Topološka izvedba mreže u kojoj se nalazi izvod
- Broj TS SN/NN (KTS, tornjić, STS)
- Broj TS s opremom starijom od 40 godina
- Broj i duljina vodova (nadzemna/kabelska izvedba)
- Procjena duljine dijela 10(20) kV izvoda s opremom starijom od 40 godina

- Statistika varova po vrsti, učestalosti i grupiranju po jedinicama i komponentama
- Izvještaji o pregledu i održavanju u razdoblju analize
- Vrsta uzemljenja neutralne točke 10(20) kV izvodu i funkciji APU-a
- Podaci o automatizaciji 10(20) kV mreže (DURN, SDV, indikatori kvarova)

### **3.) Mjere poduzete u proteklom trogodišnjem razdoblju:**

- Održavanje
- Investicije

### **4.) Prijedlog mjera za poboljšanje koje se planiraju poduzeti u idućem trogodišnjem razdoblju**

- Održavanje
- Investicije

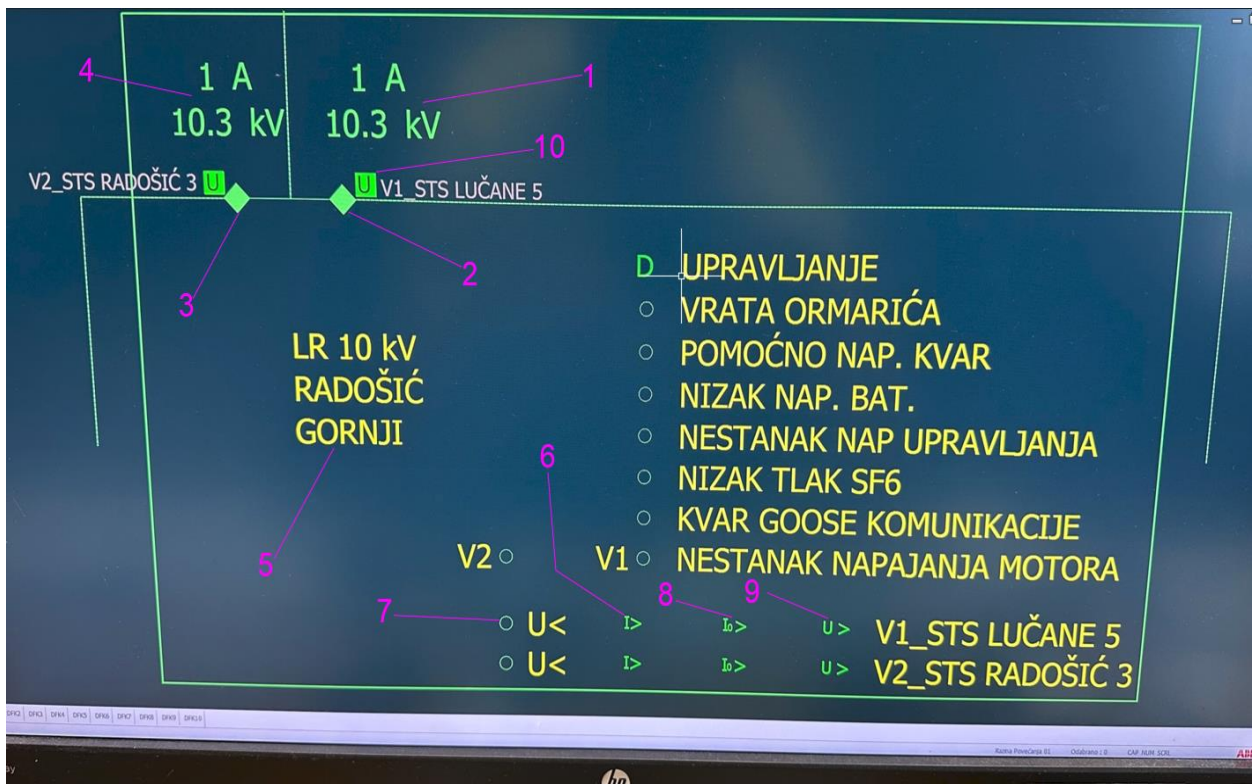
### **5.) Topološki i shematski prikaz 10(20) kV izvoda**

## **5.2. Daljinsko upravljanje DURN-om 10 kV Gornji Radošić**

Daljinsko upravljanje rastavnim napravama vrši se iz centra za daljinsko upravljanje (CDU) ili dispečerski centar. CDU je preuzeo potpune nadležnosti nad upravljanjem i monitoringom elektroenergetske mreže, uz preuzimanje informacija postoji mogućnost za slanjem povratnih informacija u obliku signala. Takva vrsta upravljanja omogućava upravljanje mrežom s jednog mjesta bez fizičkog prisustva osoblja.

Dispečeri u dispečerskom centru TJ Sinj, vrše upravljanje i monitoring uz pomoć SCADA programskog paketa (engl. Supervisory Control and Data Acquisition). SCADA je moćan računalni sustav za nadzor, mjerenje i upravljanje sustavima.

Daljinsko upravljiva rastavna naprava upravljana je SCADA sustavom, kao što je prikazano na slici 5.35.



Slika 5.34. Daljinsko upravljanje DURN-om Gornji Radošić [TJ – Sinj (CDU)]

Gdje su:

- 1.) Vrijednost struja i napona kroz vodno polje V1
- 2.) Simbolički prikaz sklopke V1
- 3.) Simbolički prikaz sklopke V2
- 4.) Vrijednost struja i napona kroz vodno polje V2
- 5.) Naziv DURN-a
- 6.) Nadstrujna zaštita
- 7.) Podnaponska zaštita
- 8.) zaštita zemnog spoja
- 9.) Nadnaponska zaštita
- 10.) Indikator prisustva napona

Zelena boja unutar simbola (2 i 3) označava uklopno stanje, odnosno pokazuje da je na elementu prisutan napon.



Slika 5.35. Elementi unutar upravljačkog ormara [TJ Sinj]



## 6. ZAKLJUČAK

Ugradnja uređaja za automatizaciju po dubini distribucijske(zračna mreža) mreže bitan je iskorak prema učinkovitijem upravljanju i bržem pronalaženju kvarova, te uspostavi ponovnog napajanja potrošača. U radu je opisan princip automatizacije distribucijske mreže, ugradnjom DURN uređaja po dubini zračne mreže na području terenske jedinice Sinj. Današnji zahtjevi kupaca su pouzdanija i kvalitetnija opskrba električnom energijom zbog čega je nužna ugradnja „pametnih“ odnosno automatskih sustava i opreme, te edukacija operatera koji upravljaju tom opremom (uređaji + softverski paketi za upravljanje tim uređajima). Najveći razlozi automatizacije srednjenaponske zračne mreže su monitoring i kontrola nad elektroenergetskom mrežom, brže lociranje kvarova, ograničavanje mjesta kvara na manje dionice (sekcioniranje rasprostranjene elektroenergetske mreže). Automatizacija u nadzemnim mrežama planira se ostvariti primjenom daljinski upravljivih rastavnih sklopki(SF6 izolacija), dok se u transformatorskim stanicama 20(10)/0,4 kV koriste daljinsko upravljivi integrirani srednjenaponski sklopni blokovi. Odabir lokacija točaka i broja DURN-ova u elektroenergetskoj mreži, vrši se na temelju utvrđene metodologije i kriterija za njihovu ugradnju.

Dosadašnje iskustvo korištenja ovih uređaja pokazalo je da je ugradnja daljinski upravljivih rastavnih naprava po dubini mreže značajno poboljšala pouzdanost napajanja potrošača kao i zaštita distribucijske mreže. Ovi sustavi su značajno smanjili vremenska trajanja prekida opskrbe električnom energijom, a financijski nisu zahtjevni. Ekipe terenskih jedinica preko djelatnika iz dispečerskog centra dolaze do preciznijih informacija o kvarovima čime se otklanjanje kvarova vrši brže i sigurnije nego prije kada u mreži nisu bili ugrađeni ovi uređaji. Današnji elektroenergetski sustavi bili bi nezamislivi bez daljinskog upravljanja odnosno automatizacije njenog upravljanja.

## LITERATURA

- [1] „*DESETOGODIŠNJI (2022. – 2031.) PLAN RAZVOJA DISTRIBUCIJSKE MREŽE HEP ODS-a s detaljnom razradom za početno trogodišnje i jednogodišnje razdoblje*“, Zagreb, 2021.
- [2] Savjetovanje Bosansko-hercegovački komitet/ogranak - CIRED BIH „*AUTOMATIZACIJA DISTRIBUTIVNE SREDNJENAPONSKE MREŽE* (implementacija daljinski upravljivih objekata na mreži, linijskih rastavljača i indikatora kvara)“, Mostar, 2018.
- [3] „*Upute za postavljanje i održavanje Rastavne sklopke Sectos NXB*“, ABB d.o.o., Zagreb, 2015.
- [4] „*METODOLOGIJA I KRITERIJ PLANIRANJA RAZVOJA DISTRIBUCIJSKE MREŽE*“ HEP ODS d.o.o., 2013.
- [5] Gojić,R., Jakus,D., Penović,I. „*Distribucija električne energije*“, Split 2008.
- [6] HEP d.d. „*Studija izvodljivosti Pilot projekta uvođenja naprednih mreža*“, svibanj 2018.
- [7] Klepić,M. „*POBOLJŠANJE PREFORMANSI DISTRIBUCIJSKOG SUSTAVA NA NAPONSKOJ RAZINI 35kV DP ELEKTROSLAVONIJE*“, 2019.
- [8] Gonan,M. „*SMART GRID AUTOMATIZACIJA SREDNJENAPONSKE MREŽE DISTRIBUCIJE ELEKTRIČNE ENERGIJE*“, 2019.
- [9] Tomašić,D. „*SUSTAV ZA AUTOMATSKU RESTAURACIJU SN MREŽA*“, 2022.
- [10] Jadrijević,Z., Brestovec,B., Njavro,,B. HRVATSKI OGRANAK MEĐUNARODNE ELEKTRODISTRIBUCIJSKE KONFERENCIJE – HO CIRED, „*OSNOVNI PRINCIPI VOĐENJA SAMOODRŽIVE NAPREDNE MREŽE*“, 2014.
- [11] Dizdar,I. Seminar PILOT PROJEKT UVOĐENJA NAPREDNIH MREŽA HEP ODS-A d.o.o., „*NAPREDNA MJERNA INFRASTRUKTURA*“, 2021.
- [12] Hladek,B. „*NAPONSKI I STRUJNI MJERNI TRANSFORMATORI*“, 2022.
- [13] “KONČAR mjerni transformatori d.d.” Accessed: Mar 31, 2023. [Online]. Available: [http://www.koncar-mjt.hr/proizvodi/srednjenaponski\\_mjerni\\_transformatori](http://www.koncar-mjt.hr/proizvodi/srednjenaponski_mjerni_transformatori)

[14] Jadrijević.Z, Brajković.D, „IMPLEMENTACIJA AUTOMATIZACIJE PO DUBINI SREDNJE NAPONSKE MREŽE“, 2014.

## POPIS SLIKA

Slika 2.1. Primjer distribucijske mreže [5] .....	4
Slika 2.2. Radijalna srednjenaponska distribucijska mreža [5].....	5
Slika 2.3. Prstenasta srednjenaponska distribucijska mreža [5].....	6
Slika 2.4. Pregled distribucijske mreže HEP ODS d.o.o. [6].....	7
Slika 2.5. Radijalna niskonaponska mreža [5].....	8
Slika 2.6. Uzamčena niskonaponska mreža s pojnom točkom 10(20)kV [5].....	9
Slika 3.7. Tropoložajni ABB Sectos NXBD [3].....	12
Slika 3.8. Shema rastavne sklopke Sectos(ABB) NXBD [3].....	12
Slika 3.9. Prekidač gustoće (eng. The density switch) [3].....	14
Slika 3.10. Manometar za nadzor pritiska [TJ Sinj].....	15
Slika 3.11. Mehanizam za manualno upravljanje izoliranom šipkom [3].....	16
Slika 3.12. Uređaj za ručno zaključavanje [3].....	17
Slika 3.13. Relej REC615 [3].....	18
Slika 3.14. Automatski sekcionar na temelju mjerenja struje [3].....	19
Slika 3.15. Automatski sekcionar na temelju mjerenja napona [3].....	20
Slika 3.16. Sklopka montirana na nosivoj ruci [3].....	21
Slika 3.18. Stup bez ugrađenog DURN-a [TJ Sinj].....	22
Slika 3.19. Stup sa ugrađenim DURN-om [TJ Sinj].....	23
Slika 3.20. Automatski prekidač – recloser [8].....	24
Slika 3.21. Sumarno brojilo unutar TS 10(20)/0.4 kV [11].....	25
Slika 3.22. Komunikacija sumarnih brojila [11].....	26
Slika 3.23. RTU ormar i oprema unutar ormara [9].....	27
Slika 3.24. Indikator kvara – svjetlosna signalizacija [7].....	28
Slika 3.25. Indikator kvara ugrađen na betonskom stupu [2].....	28

Slika 3.26. Shematski prikaz prorade indikatora prilikom kvara [2].....	29
Slika 3.27. Sheme spoja mjernih transformatora [12].....	30
Slika 3.28. Lijevo strujni mjerni transformator, desno naponski mjerni transformator [13].....	31
Slika 4.29. Stupanj automatizacije mreže [14].....	32
Slika 4.30. Prosječni godišnji broj prekida po kupcu po distribucijskim područjima [6].....	34
Slika 4.31. Prosječno godišnje trajanje prekida po kupcu po distribucijskim područjima [6]..	35
Slika 5.32. Lokacija ugrađenog dvostrukog DURN-a, Gornji Radošić [TJ Sinj – GIS].....	38
Slika 5.33. Elementi DURN-a 10 kV Gornji Radošić [TJ Sinj].....	39
Slika 5.34. Daljinsko upravljanje DURN-om Gornji Radošić [TJ – Sinj (CDU)].....	42
Slika 5.35. Elementi unutar upravljačkog ormara [TJ Sinj].....	43

## POPIS TABLICA

Tablica 4.1. Parametri pouzdanosti u TJ Sinj – prije ugradnje DURN-ova (2020.g).....36

Tablica 4.2. Parametri pouzdanosti u TJ Sinj – nakon ugradnje DURN-ova (2023.g).....36