

# PROJEKTIRANJE I EKO REVIZIJA NOSIVE KONSTRUKCIJE AUTO PRIKOLICE

---

**Santonoceto, Edo**

**Undergraduate thesis / Završni rad**

**2023**

*Degree Grantor / Ustanova koja je dodijelila akademski / stručni stupanj:* **University of Split / Sveučilište u Splitu**

*Permanent link / Trajna poveznica:* <https://um.nsk.hr/um:nbn:hr:228:614991>

*Rights / Prava:* [In copyright](#) / [Zaštićeno autorskim pravom.](#)

*Download date / Datum preuzimanja:* **2025-01-18**



*Repository / Repozitorij:*

[Repository of University Department of Professional Studies](#)



UNIVERSITY OF SPLIT



**SVEUČILIŠTE U SPLITU**  
**SVEUČILIŠNI ODJEL ZA STRUČNE STUDIJE**

Preddiplomski stručni studij Konstrukcijsko strojarstvo

**EDO SANTONOCETO**

**ZAVRŠNI RAD**

**PROJEKTIRANJE I EKO REVIZIJA NOSIVE  
KONSTRUKCIJE AUTO PRIKOLICE**

Split, lipanj 2023.

**SVEUČILIŠTE U SPLITU**  
**SVEUČILIŠNI ODJEL ZA STRUČNE STUDIJE**

Preddiplomski stručni studij Konstrukcijsko strojarstvo

**Predmet:** Izbor materijala

**Z A V R Š N I R A D**

**Kandidat:** Edo Santonoceto

**Naslov rada:** Projektiranje i eko revizija nosive konstrukcije auto  
prikolice

**Mentor:** Igor Gabrić, viši predavač

Split, lipanj 2023.

**REPUBLIKA HRVATSKA**  
**SVEUČILIŠTE U SPLITU**  
**Sveučilišni odjel za stručne studije**

**Studij:** Konstruktivno strojarstvo  
**Predmet:** Izbor materijala  
**Nastavnik:** Igor Gabrić, viši predavač.

## **ZADATAK**

**Kandidat:** Edo Santonoceto

**Zadatak:** Projektiranje i eko revizija nosive konstrukcije auto prikolice

U radu je potrebno:

- uvodno se osvrnuti o eko reviziji i načinu provođenja iste
- analizirati nosive konstrukcije i materijale auto prikolica na tržištu
- metodičkim pristupom projektirati nosivu konstrukciju auto prikolice
- ponuditi barem dvije varijante rješenja
- na temelju tehničkog i ekonomskog vrednovanja odabrati najbolju varijantu
- izvršiti konstrukcijsku razradu nosive konstrukcije auto prikolice
- primjenom CAD programa izraditi 3D model konstrukcije, sklopni nacrt i potrebne radioničke crteže
- izvršiti analizu naprezanja i deformacija primjenom odgovarajućeg računalnog alata
- primjenom Granta EduPack programa izvršiti eko reviziju projektirane konstrukcije
- iznijeti zaključke
- navesti literaturu i izvore podataka.

## Sažetak

Proizvodnja i upotreba proizvoda su ljudske aktivnosti koje se zasnivaju na određenoj potrošnji energije i materijala te kao takve, u znatnoj mjeri utječu na kvalitetu okoliša i života na Zemlji. Trenutna stopa industrijskog razvoja, rast broja stanovnika i težnja za boljom kvalitetom života stanovništva imaju negativan utjecaj na okoliš koji je svakim danom sve izraženiji.

Utjecaji proizvoda, tj. materijala na okoliš, danas se često proučavaju pomoću metodologije kao što je npr. tehnika Analize životnog ciklusa (eng. *Life-cycle analysis-LCA*). LCA metoda istražuje cijeli životni ciklus nekog proizvoda (od proizvodnje sirovog materijala do odlaganja ili recikliranja na kraju životnog vijeka proizvoda) i procjenjuje njegov utjecaj na okolinu. Međutim, LCA je isključivo alat za procjenu i međusobnu usporedbu već postojećih proizvoda i ne može se smatrati alatom za ekološki dizajn novog proizvoda. Smatra se da oko 80% „opterećenja“ za okoliš, od strane budućeg proizvoda, nastaje u ranoj fazi dizajna dok se mnoge odluke još uvijek mogu promijeniti. Polazeći od potrebe da se utjecaj na okoliš uzme u obzir u ranim fazama projektiranja, razvijen je alat za eko-reviziju.

Alat za eko-reviziju, koji je središnja točka ovog završnog rada, utjelovljen je u programskom paketu „CES EduPack“. Navedeni alat pruža uvid u sve faze životnog vijeka proizvoda s aspekta utrošene energije i emisije CO<sub>2</sub>, ali i usmjerava projektante u potrazi za prikladnijim opcijama tijekom procesa eko-dizajna. U ovom završnom radu je prikazan ekološko održivi pristup metodičkog konstruiranja nosive konstrukcije auto prikolice. Uz metodički pristup, u radu je prikazan proces projektiranja, tj. razrade varijanti nosive konstrukcije automobilske prikolice. Potom je izvršena konstrukcijska razrada nosive konstrukcije auto prikolice. Primjenom CAD (eng. *Computer Aided Design*) programa predloženo je „utjelovljenje“ proizvoda te kontrola naprezanja i deformacija konstrukcije. Alatom za eko-reviziju, implementiranom u programskom paketu „CES EduPack“, izvršena je eko-revizija konstrukcije. Također je napravljen osvrt na cjelokupnu metodologiju eko-revizije te su izneseni zaključci.

Ključne riječi: eko-revizija, eko-dizajn, projektiranje, izbor materijala

## **Summary (Designing and eco-auditing of the load-bearing structure of the car trailer)**

The manufacture and use of products are human activities that are based on a certain consumption of energy and materials and as such, significantly affect the quality of the environment and life on Earth. The current rate of industrial development, the growth of the population and the desire for a better quality of life of the population have a negative impact on the environment, which is becoming more pronounced every day.

The impacts of products, i.e. materials, on the environment are often studied today using a methodology such as the Life-cycle analysis technique (LCA). The LCA method examines the entire life cycle of a product (from the production of raw materials to disposal or recycling at the end of the product's life) and assesses its impact on the environment. However, LCA is exclusively a tool for the evaluation and mutual comparison of already existing products and cannot be considered as a tool for the ecological design of a new product. It is considered that about 80% of the "burden" for the environment, from the future product, occurs in the early design phase while many decisions can still be changed. Based on the need to take environmental impact into account at the early stages of design, an eco-audit tool was developed.

The tool for eco-auditing, which is the central point of this final work, is embodied in the program package "CES EduPack". The mentioned tool provides an insight into all phases of the product's life cycle in terms of energy consumption and CO<sub>2</sub> emissions, but also guides the designer in the search for more suitable options during the eco-design process. In this final paper, an ecologically sustainable approach to the methodical construction of the load-bearing structure of the car trailer is presented. The paper presents the process of designing, i.e. making variants of the load-bearing structure of the car trailer, using a methodical approach. After that, the constructive development of the load-bearing structure of the car trailer was carried out. By applying CAD programs, the "embodiment" of the product and the control of stress and deformation of the structure are shown. The eco-audit tool, implemented in the "CES EduPack" software package, was used to perform an eco-audit of the structure. A review of the entire eco-audit methodology was also made and conclusions were presented.

Keywords: eco-audit, eco-design, designing, choice of materials

## SADRŽAJ

Sažetak.....	ii
Summary (Designing and eco-auditing of the load-bearing structure of the car trailer).....	iii
1. Uvod.....	1
1.1. Potreba za razvojem eko-revizije i alat za eko-reviziju.....	7
1.2. Primjer načina provođenja eko-revizije.....	10
2. Projektiranje nosive konstrukcije auto prikolice .....	17
2.1. Nosive konstrukcije i materijali auto prikolica na tržištu.....	18
2.2. Zahtjevi za nosivu konstrukciju auto prikolice .....	33
2.3. Projektiranje - razrada varijanti nosivih konstrukcija auto prikolice .....	34
2.4. Tehničko vrednovanje projektnih varijanti.....	36
2.5. Ekonomsko vrednovanje projektnih varijanti .....	41
2.5.1. Ekonomska dobrota prve projektne varijante .....	42
2.5.2. Ekonomska dobrota druge projektne varijante .....	43
2.6. Ukupna dobrota varijanti tehničkog rješenja .....	44
3. Izbor materijala nosive konstrukcije auto prikolice.....	46
3.1. Izbor materijala primjenom metode „Dva cilja - jedno ograničenje“ .....	46
3.1.1. Izbor materijala primjenom dijagrama svojstava materijala .....	51
4. Konstrukcijska razrada nosive konstrukcije auto prikolice .....	56
4.1. Definiranje opterećenja nosive konstrukcije auto prikolice .....	57
4.1.1. Položaj osovine prikolice.....	58
4.2. Analiza naprezanja i deformacija nosive konstrukcije auto prikolice.....	60
4.2.1. Rezultati analize naprezanja .....	61
4.2.2. Rezultati analize pomaka.....	63
5. Eko-revizija nosive konstrukcije auto prikolice .....	65

---

5.1. Usporedba aluminijske i čelične konstrukcije u alatu za eko-reviziju .....	74
6. Zaključak.....	78
Literatura.....	80



## Popis slika

Slika 1.1 – Usporedba prirodnog efekta staklenika i efekta staklenika „pojačanog“ ljudskim djelovanjem [1].	1
Slika 1.2 – Životni ciklus proizvoda (materijala) i četiri ključne faze u ciklusu [4].	3
Slika 1.3 – Utjecaji na potrošnju materijala i energije [5].	4
Slika 1.4 – Obrazac korištenja pojedinih proizvoda [5].	6
Slika 1.5 – Potrošnja energije određenih proizvoda [5].	6
Slika 1.6 – Izlaz jedne LCA analize izrađene po standardu ISO 14040. Standardom 14040 su obuhvaćene norme za procjenu utjecaja na okolinu tijekom životnog vijeka proizvoda [7].	7
Slika 1.7 – Dijagram toka dizajna koji prikazuje potrebu, koncept, projektiranje (utjelovljenje) i detaljiziranje [5].	8
Slika 1.8 – Racionalni pristup eko-dizajnu proizvoda polazi od izvješća eko-revizije prema kojem se stječe uvid u različite životne faze proizvoda [5].	9
Slika 1.9 – Primjer korištenja alata za eko-reviziju u programskom paketu „CES EduPack“ [9].	10
Slika 1.10 – Sažeto izvješće eko-revizije (utrošena energija) za 100 jednolitarskih PET boca po fazama [9].	11
Slika 1.11 – Sažeto izvješće eko-revizije (emisija CO <sub>2</sub> ) za 100 jednolitarskih PET boca po fazama [9].	11
Slika 1.12 – Unos podataka za materijale, mase i procese obrade 100 staklenih boca. Mase komponenti (tijela boce i čepa) su sada znatno veće u odnosu na PET bocu [9].	12
Slika 1.13 – Eko-revizija usporedbe 100 staklenih i 100 plastičnih boca iste korisne zapremnine (1L) te različitih masa u pogledu utroška energije u svim životnim fazama [9].	13
Slika 1.14 – Eko-revizija usporedbe 100 staklenih i 100 plastičnih boca iste korisne zapremnine (1L) te različitih masa u pogledu emisija CO <sub>2</sub> u svim životnim fazama [9].	13
Slika 1.15 – Unos podataka za eko-reviziju 100 komada 100% recikliranih PET boca (čep i plašt boce) [9].	14
Slika 1.16 – Izlaz eko-revizije usporedbe 100 PET boca, 100 staklenih boca i 100 recikliranih PET boca (smeđe područje), u pogledu utroška energije po životnim fazama [9].	14
Slika 1.17 – Izlaz eko-revizije usporedbe 100 PET boca, 100 staklenih boca i 100 recikliranih PET boca (smeđe područje), u pogledu emisija CO <sub>2</sub> po životnim fazama [9].	15

Slika 1.18 – Razne mogućnosti koje se nude nakon završetka vijeka trajanja proizvoda [7].	16
Slika 2.1 – Prikaz automobilskih prikolica različitih izvedbi i namjena [11].	17
Slika 2.2 – Prikaz nosivog okvira, tj. šasije auto prikolice (istaknuto crvenom bojom)[13].	18
Slika 2.3 – Tipiski prikaz (tlocrt) nosivog okvira auto prikolice. Na okvir je spojeno i rudo prikolice [14].	19
Slika 2.4 – Prikaz naprezanja u glavnom nosaču pri savijanju. Područja na kojima nije preporučljivo zavarivanje i bušenje su označena strelicama (vrh i dno nosača) [14].	19
Slika 2.5 – Prikaz oblika profila koji se često koriste u izradi nosivog okvira prikolice [15].	20
Slika 2.6 – Uzdužna os simetrije nosivog okvira prikolice [16].	21
Slika 2.7– Različite izvedbe ruda auto prikolica [16].	21
Slika 2.8 – Zavarene ukrute u blizini sjecišta poprečnog i uzdužnog nosača prikolice [17].	22
Slika 2.9 – Zavareni element za ukrućenje na kutovima konstrukcije [17].	22
Slika 2.10 – Potpore različitih oblika koje se ponekad s nosivim okvirom povezuju vijčanim spojevima, a ponekad zavarivanjem [17].	23
Slika 2.11 – Sklopiva prikolica tipa „Ironton“ maksimalne dozvoljene mase 630 kg [18].	24
Slika 2.12 – Primjer označavanja nekih konstrukcijskih čelika po normi EN 10027-1 [19].	24
Slika 2.13 – Vruće pocinčana konstrukcija auto prikolice namijenjene prijevozu plovila. Profili izrađeni od konstrukcijskog čelika S235JR su međusobno spojeni zavarivanjem [20].	26
Slika 2.14 – Profili izrađeni od aluminijske legure 6082. Po Europskoj normi navedena legura ima oznaku EN AW-6082 [21].	27
Slika 2.15 – Prikolica „CAR PLATFORM FULL ALU 4521 S 2700 kg“, namijenjena prijevozu automobila. Nosiva konstrukcija prikolice je izrađena od aluminijskih legura [11].	28
Slika 2.16 – Sendvič panel za izradu poda kamper prikolice se sastoji od protu kliznog sloja (GFRP), jezgre izrađene od ekspaniranog polistirena te glatkog vanjskog sloja (GFRP)[23].	30
Slika 2.17 – Zatvoreni sanduk auto prikolice izrađen od kompozitnih sendvič panela (između dva sloja stakloplastike se nalazi toplinska izolacija) [24].	30
Slika 2.18 – Poluprikolica Compositrailer [25].	31
Slika 2.19 – Detalj dijela kompozitne šasije komercijalnog kombi vozila [26].	32
Slika 2.20 – Pultrirani CFRP profili [26].	32
Slika 2.21 – Skica prve projektne varijante nosive konstrukcije auto prikolice.	34
Slika 2.22 – Skica druge projektne varijante nosive konstrukcije auto prikolice.	35
Slika 2.23 – Određivanje faktora težine po razinama sustava ciljeva.	37

Slika 2.24 – Prikaz ukupne dobrote projektnih varijanti nosive konstrukcije auto prikolice. Idealna varijanta ima jednaku tehničku i ekonomsku dobrotu i one iznose 1 (100%) [28]. .....	45
Slika 3.1 – Pojednostavljeni prikaz opterećenja nosive konstrukcije auto prikolice [29].	46
Slika 3.2 – Dijagram za izbor materijala primjenom metode „Dva cilja - jedno ograničenje“, nakon unosa fiksnih ograničenja. Aktivno ograničenje je krutost na savijanje, a „sukobljeni“ ciljevi su minimalna cijena i minimalna masa [9].	51
Slika 3.3 – Dijagram s osima u linearnom mjerilu i ucrtanom relativnom funkcijom optimizacije ciljeva u obliku pravca nagiba -0,05 [9].	53
Slika 3.4 – Dijagram s osima u logaritamskom mjerilu i prikazom 5 najboljih materijala ukoliko je važnost uštede na masi 20 puta bitnija od minimalizacije cijene [9].	54
Slika 3.5 – Dijagram s osima u logaritamskom mjerilu i prikazom 5 najboljih materijala ukoliko je važnost minimalizacije cijene dvostruko bitnija od uštede na masi [9].	55
Slika 4.1 – Skica dizajna opterećenja nosive konstrukcije jednoosovinske auto prikolice.	58
Slika 4.2 – 3D model druge varijante nosive konstrukcije auto prikolice [31].	61
Slika 4.3 – Izgled aluminijske konstrukcije s aluminijskim limom debljine 4 mm [31].	62
Slika 4.4 – Rezultati analize naprezanja u smislu Von Misesovih naprezanja u nosivoj konstrukciji auto prikolice [31].	62
Slika 4.5 – Rezultati analize naprezanja (Von Misesovih naprezanja) u nosivoj konstrukciji auto prikolice. Pogled odozdo [31].	63
Slika 4.6 – Rezultati analize pomaka u konstrukciji [31].	63
Slika 4.7 – Dimenzije poprečnog presjeka ekstrudiranog pravokutnog profila, namijenjenog za izradu glavnih i poprečnih nosača, kao i nosače ruda [31].	64
Slika 4.8 – Dimenzije poprečnog presjeka ekstrudiranog kvadratnog profila, namijenjenog za izradu ograde prikolice [31].	64
Slika 5.1 – Sklopni nacrt aluminijske konstrukcije, na kojem su označene sve sastavne komponente konstrukcije [31].	66
Slika 5.2 – Prikaz unosa odgovarajućih ulaznih podataka unutar alata za eko-reviziju [9].	67
Slika 5.3 – Izlazni podatci eko-revizije konstrukcije auto prikolice (energija po fazama) [9].	69
Slika 5.4 – Izvještaj alata za eko-reviziju konstrukcije auto prikolice (CO <sub>2</sub> po fazama) [9].	69
Slika 5.5 – Distribucija ukupne energije i emisije CO <sub>2</sub> po životnim fazama, za slučaj konstrukcije auto prikolice, prikazana pomoću stupčastog dijagrama [9].	70
Slika 5.6 – Brojčani prikaz distribucije ukupne energije i emisije CO <sub>2</sub> po životnim fazama [9]. .....	71

Slika 5.7 – Unos ulaznih podataka u alatu za eko-reviziju. Materijal izrade je identičan kao i u početnom slučaju, ali sad sadrži tipični udio recikliranog sadržaja [9].....	72
Slika 5.8 – Smanjenje ukupne energije korištenjem legure s tipičnim udjelom recikliranog sadržaja [9].....	73
Slika 5.9 – Smanjenje ukupnog CO <sub>2</sub> korištenjem legure s tipičnim udjelom recikliranog sadržaja [9].....	73
Slika 5.10 – Brojčani prikaz distribucije ukupne energije i emisije CO <sub>2</sub> po životnim fazama konstrukcije. Radi se o konstrukciji čiji materijal EN AW-6082 T6 sadrži tipični udio recikliranog sadržaja [9]. ....	74
Slika 5.11 – Unos odgovarajućih podataka u alat za eko-reviziju (čelična konstrukcija auto prikolice) [9]. ....	75
Slika 5.12 – Usporedba eko-utjecaja čelične i aluminijske konstrukcije (utrošak energije) [9]. ....	76
Slika 5.13 – Usporedba eko-utjecaja čelične i aluminijske konstrukcije (emisije CO <sub>2</sub> ) [9].....	76
Slika 5.14 – Ukupna emisija CO <sub>2</sub> je ista za slučaj obje konstrukcije tek nakon prijeđenih 110 000 kilometara. Dijagram za ukupnu energiju prikazuje istu distribuciju [9].....	77

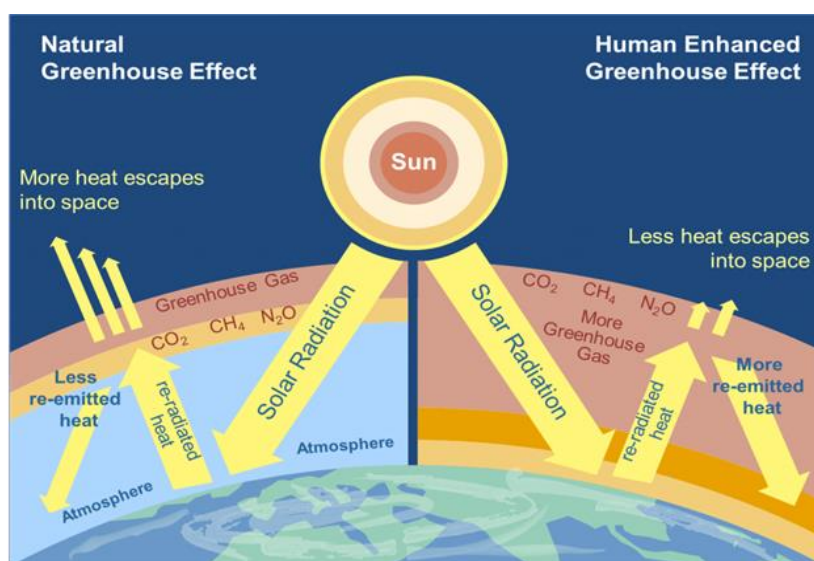
**Popis tablica**

Tablica 2.1 – Bodovanje svojstava prema smjericama VDI-2225 [27]. .....	38
Tablica 2.2 – Vrednovanje tehničke dobrote razmatranih varijanti prema bodovima. ....	39
Tablica 2.3 – Stvarni troškovi za izradu prve varijante.....	42
Tablica 2.4 – Stvarni troškovi za izradu druge varijante .....	43
Tablica 2.5 – Koordinate položaja pojedine varijante na dijagramu.....	45
Tablica 3.1 – Projektni zahtjevi dizajna za nosivu konstrukciju auto prikolice .....	47
Tablica 3.2 – Popis najboljih materijala za izradu nosive konstrukcije auto prikolice [9].....	54
Tablica 4.1 – Mehanička svojstva aluminijske legure EN AW-6082 T6 [9]. .....	60

## 1. Uvod

Proces stvaranja proizvoda, tj. materijala, njegova uporaba te odlaganje istoga su ljudske aktivnosti koje imaju značajan utjecaj na okoliš. Okoliš posjeduje određeni kapacitet kojim djelomično „podnosi“, tj. kompenzira skoro svaku ljudsku aktivnost, što znači da određena razina ljudskog utjecaja može biti apsorbirana bez trajnih i značajnih oštećenja po okoliš. No, već zadnjih nekoliko desetljeća uočava se da ljudski utjecaj sve više nadilazi tu razinu, umanjujući kvalitetu okoliša u kojem žive sadašnje generacije i prijeti dobrobiti budućih naraštaja. Budući da sadašnji zakoni o zaštiti okoliša imaju izuzetno skroman utjecaj na smanjenje štetnih aktivnosti, čovječanstvo očekuju veliki izazovi u pogledu očuvanja okoliša.

Industrijalizacija, veća potreba za transportom i energijom (izgaranje fosilnih goriva) kao i ubrzan razvoj poljoprivrede su uvelike pridonijeli narušavanju okoliša „pojačavanjem“ prirodnog efekta staklenika. Efekt staklenika je pojam koji se (pogotovo zadnjih nekoliko desetljeća) spominje uglavnom u negativnom smislu, no bez efekta staklenika život na Zemlji ne bi bio ni moguć jer bi prosječna temperatura Zemljine površine bila znatno niža. Naime, Zemljina atmosfera propušta većinu Sunčeve svjetlosti u obliku kratkovalne radijacije koja grije Zemlju. Za razliku od kratkovalne radijacije koju staklenički plinovi uglavnom propuštaju, dugovalnu radijaciju uglavnom apsorbiraju i ponovo emitiraju. Dakle, staklenički plinovi reflektiraju određeni dio dugovalnog zračenja „odbijenog“ sa Zemlje opet natrag prema Zemljinoj površini i tako doprinose samom efektu staklenika.



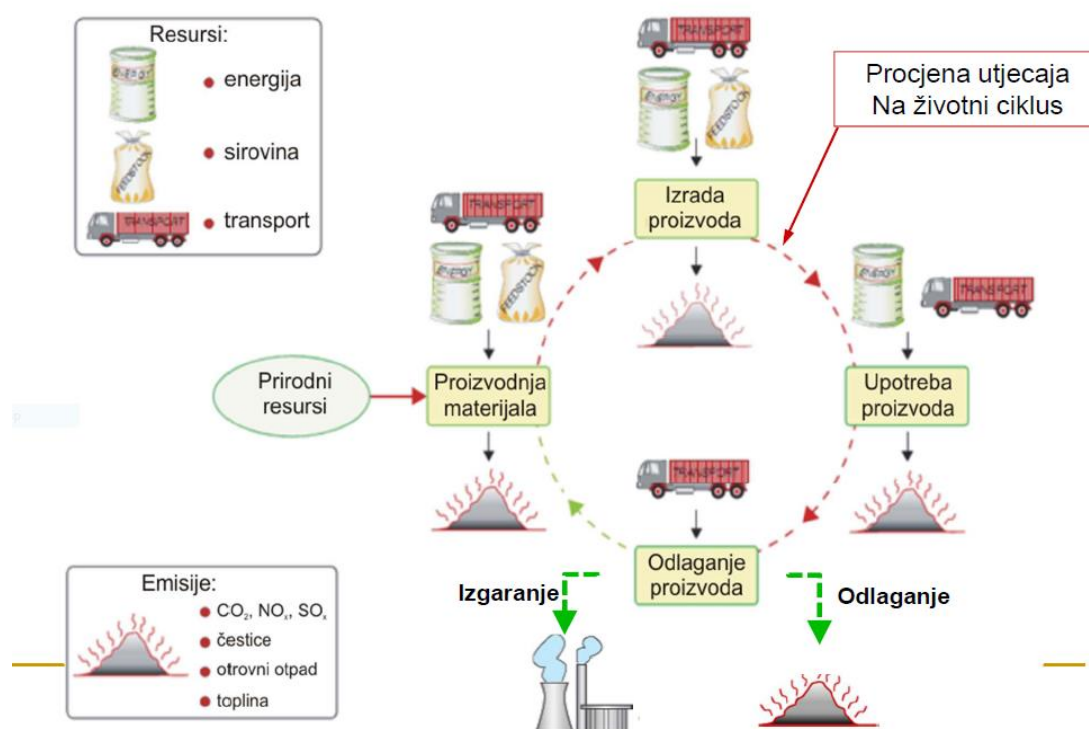
Slika 1.1 – Usporedba prirodnog efekta staklenika i efekta staklenika „pojačanog“ ljudskim djelovanjem [1].

Zbog konstantnog neumoljivog povećavanja koncentracije stakleničkih plinova (izraženog pogotovo u drugoj polovini 20. stoljeća), stvaraju se nepoželjne posljedice po cjelokupno čovječanstvo i okoliš. Posebno naglašena nepoželjna promjena, koja se dovodi u usku povezanost s povećanim emisijama stakleničkih plinova jest globalno zatopljenje. U slučaju povećanih koncentracija stakleničkih plinova u atmosferi, manje će reflektirane topline (dugovalno zemljino zračenje) „pobjeći“ u svemir i to automatski pridonosi kontinuiranom prekomjernom zagrijavanju atmosfere. Pojednostavljene ilustracije efekta staklenika i pojačanog efekta staklenika su prikazane slici na 1.1. Globalno zatopljenje direktno utječe na otapanje ledenjaka i porast razine mora, uništavanje biljnih i životinjskih staništa, zagađenje oceana, pojava kiselih kiša, dugotrajne suše itd. Najvažniji i najzastupljeniji staklenički plinovi su vodena para ( $H_2O$ ), ugljikov dioksid ( $CO_2$ ), metan ( $CH_4$ ), dušikov oksid ( $N_2O$ ), ozon ( $O_3$ ) u troposferi, sumporni dioksid ( $SO_2$ ), drugi oksidi dušika, ugljični monoksid, freoni itd.

Upravo zbog prethodno navedenih pojava, ali i mnogih ostalih štetnih posljedica na okoliš, mnoge vlade obvezale su industriju (kao npr. proizvođače automobila) na dizajn proizvoda koji će poštivati određene ekološke aspekte. Porezi na emisije  $CO_2$ , subvencije za proizvode s niskim emisijama  $CO_2$  i drugi poticaji samo su neki od načina da se „motivira“ ključne osobe (npr. projektante) na poboljšanje eko-dizajna. Danas, upravo zbog raznih ekoloških „nameta“ i propisa, u procesu oblikovanja novog proizvoda mora se uzeti u obzir i pitanje ekologije jer je u suprotnom proizvod praktički „osuđen“ na propast, tj. neuspjeh na tržištu.

U Europi je trenutno na snazi Direktiva o ekološkom dizajnu iz 2009. (Direktiva 2009/125/EC), a njenim usvajanjem Europska unija je postavila temelje za posebne provedbene mjere koje utječu na širok raspon proizvoda koji koriste energiju (eng. *Energy using products-EuP*) te na proizvode povezane s energijom (eng. *Energy related products-ErP*), a koji se prodaju u svih 27 zemalja članica EU [2]. Cilj je minimizirati ukupnu upotrebu energije u fazi projektiranja, tijekom proizvodnje, transporta, pakiranja itd. Osim energetske učinkovitosti, mjere se također odnose na učinkovitost materijala, popravak (trajnost) i recikliranje, gdje je to prikladno. Konkretno, u kategoriju proizvoda koji koriste energiju spadaju svi proizvodi koji su „ovisni“ o energiji, tj. njihov rad se zasniva na potrošnji električne ili energije iz fosilnih goriva, a to mogu biti: strojevi za obradu materijala, perilice, računala itd. U skupinu proizvoda koji su indirektno povezani s energijom i potrošnjom, ali je direktno ne koriste za svoj rad pri uporabi mogu se navesti: izolacijski proizvodi (materijali), slavine za pitku vodu, prozori itd. Također, proizvođači moraju obratiti pozornost i na Uredbu o registraciji, evaluaciji, autorizaciji i ograničavanju kemikalija (eng. *Registration, Evaluation, Authorization and Restriction of*

*Chemical Substances-REACH*). Uredba sadrži propise o registraciji, procjeni, autorizaciji i ograničavanju kemikalija koje se stavljaju na tržište u zemljama članicama Europske unije, a provodi se od 1. lipnja 2007. godine. Navedena Uredba zahtijeva cjeloviti protok informacija o tvarima (pojedinačno, u pripravcima i proizvodima) te rizicima vezanim uz pojedine tvari od proizvodnje do potrošača, a usvojena je nakon višegodišnje komunikacije između predstavnika industrije i organizacija za zaštitu okoliša. Prema Uredbi, tvrtke koje proizvode, koriste ili izvoze opasne kemikalije snose odgovornost za procjenu i upravljanje rizicima za ljudsko zdravlje i okoliš, što znači da industrija mora preuzeti troškove pribavljanja propisanih podataka o tvarima i mjerama za učinkovito upravljanje rizicima vezanim uz njih, dok je zadaća nadležnih tijela kontrola provedbe Uredbe. Nadležna tijela mogu ograničiti uporabu tvari te time potiču proizvođače da se najopasnije tvari zamijeni manje opasnim tvarima. Na taj način se potiče inovativnost i konkurentnost kemijske industrije u Europskoj uniji [3].



Slika 1.2 – Životni ciklus proizvoda (materijala) i četiri ključne faze u ciklusu [4].

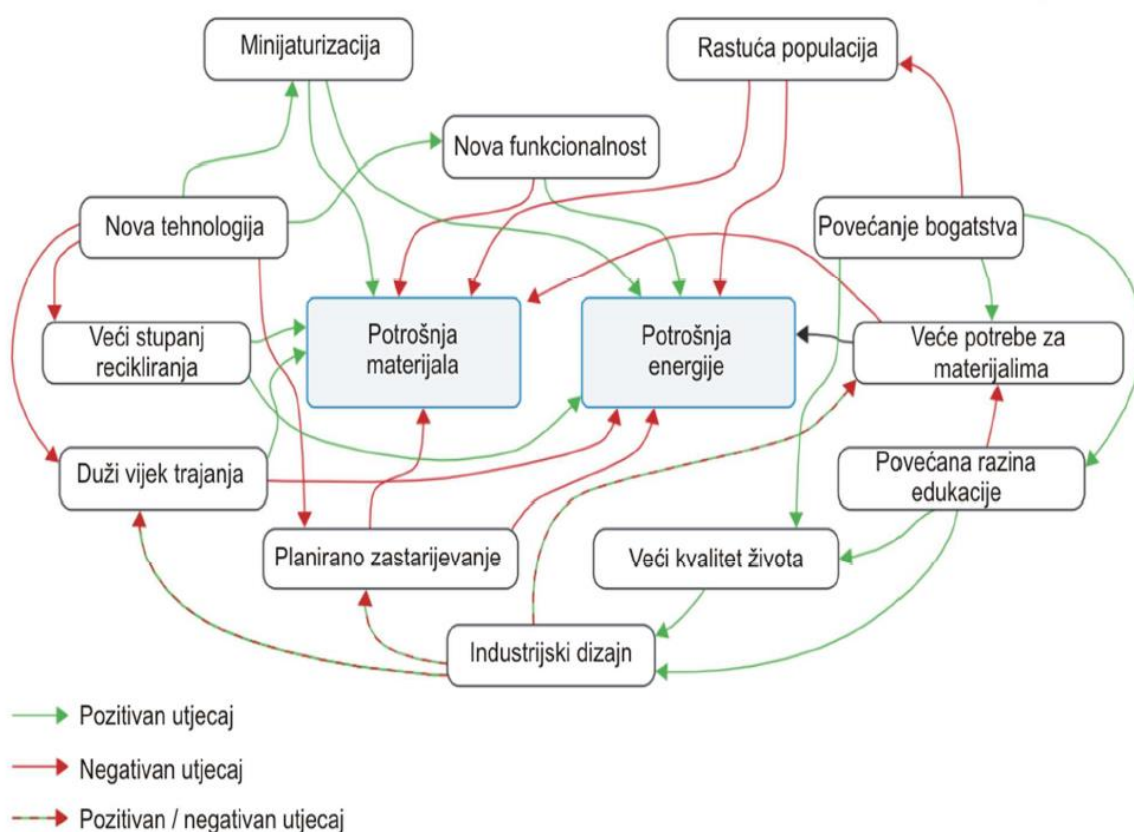
Glavne faze životnog ciklusa proizvoda su: stvaranje početnog materijala iz sirovina (rude), izrada gotovog proizvoda, upotreba proizvoda i kraj životnog vijeka istoga. Između navedenih faza životnog ciklusa proizvoda je u pravilu uključen i transport.

U ekološkom dizajnu primarni fokus može biti na dizajnu za okoliš, ali i na dizajnu za održivost. Dizajn za okoliš ima fokus na prilagođavanju sadašnjih dostupnih metoda dizajniranja u svrhu



ispravljanja dosadašnje učinjene „štete“, tj. umanjivanja poznate i sadašnjim metodama mjerljive štete na okoliš. Vremenski period koji se uzima u obzir kod dizajna za okoliš je zapravo predviđeno vrijeme trajanja samog proizvoda [5]. Dizajn za održivost ima „šire vidike“ te traži mnogo veću prilagodbu onom načinu života koji će biti „optimalan“ za sadašnje generacije, ali bez narušavanja potreba budućih naraštaja i u ovom se izlaganju neće razmatrati.

Utjecaj proizvoda na okoliš se može proučiti na slici 1.2. Uočava se da se energija i materijal „konzumiraju“, tj. troše u svakoj životnoj fazi proizvoda, što je direktno povezano sa zagađenjem okoliša u smislu ispuštanja emisija CO<sub>2</sub> i ostalih prethodno navedenih stakleničkih plinova. Osim toga ispuštaju se i otrovne čestice, velike količine topline, krutog i tekućeg otpada itd.



Slika 1.3 – Utjecaji na potrošnju materijala i energije [5].

Kao što se može primijetiti na slici 1.3, „produljeno“ korištenje proizvoda, koji će trajati dugi niz godina, nije nužno uvijek dobro rješenje. Iako će taj pristup pripomoći smanjenoj potrošnji materijala, korištenje „zastarjelih“ proizvoda (npr. starih automobila, elektronike, kućanskih aparata itd.), u određenim slučajevima može doprinijeti većem zagađenju i povećanoj potrebi za energijom u odnosu na novije proizvode s većom energetsom učinkovitošću.

Izborom materijala, ali i procesa (budući da je izbor materijala vezan i za proizvodne postupke), već se u fazi projektiranja proizvoda u velikoj mjeri može utjecati na sve faze životnog ciklusa materijala koje su prikazane na slici 1.2.

- Izbor materijala i procesa, što je i logično, utječe na proizvodnju „baznog“ materijala proizvoda, jer je za dobivanje različitih materijala iz prirodnih resursa potrebno odvojiti i različite količine energenata, tj. materijali se razlikuju prema sadržanoj energiji. **Utjelovljena, tj. sadržana energija materijala je energija (isključujući onu iz biogoriva) koja se koristi za proizvodnju 1 kg materijala iz njegovih ruda i sirovina.** Također, tijekom proizvodnje „baznog“ materijala budućeg proizvoda, treba voditi računa i o otpadnim tvarima koje nisu iste kod svih materijala.
- Utjecaj izbora materijala i procesa očituje se i u izradi, kroz stupanj učinkovitosti i načine oblikovanja, spajanja i procese završne obrade.
- Upotreba proizvoda također ovisi o svojstvima materijala jer u toj fazi dolaze do izražaja svojstva materijala kao što su: masa, toplinska vodljivost itd. što opet utječe na potrošnju energije samog proizvoda.
- Veća mogućnost ponovnog korištenja, rastavljanja i recikliranja su benefiti u fazi odlaganja proizvoda, a koji su opet povezani s izborom procesa i materijala. Rastavljanje će prvenstveno ovisiti o proizvodnim postupcima i o materijalu dok mogućnost reciklaže ovisi o ugrađenim materijalima u proizvodu.

**Dva ključna indikatora koja mogu poslužiti kao „mjera“ za ocjenu proizvoda po utjecaju na okoliš (i to u svim fazama životnog ciklusa), su upravo potrošnja energije i količina emisije CO<sub>2</sub>.** Protokol iz Kyota (otvoren za potpisivanje 1997.), uz Okvirnu konvenciju Ujedinjenih naroda o promjeni klime (stupila na snagu 1994.), dodatak je međunarodnom sporazumu o klimatskim promjenama i potpisan je s ciljem smanjivanja emisije ugljičnog dioksida te drugih stakleničkih plinova. Stupio je na snagu tek 2005. te se njime države potpisnice obvezuju na smanjenje emisije stakleničkih plinova, prvenstveno CO<sub>2</sub> u skladu s dogovorenim pojedinačnim ciljevima za svaku državu [6].

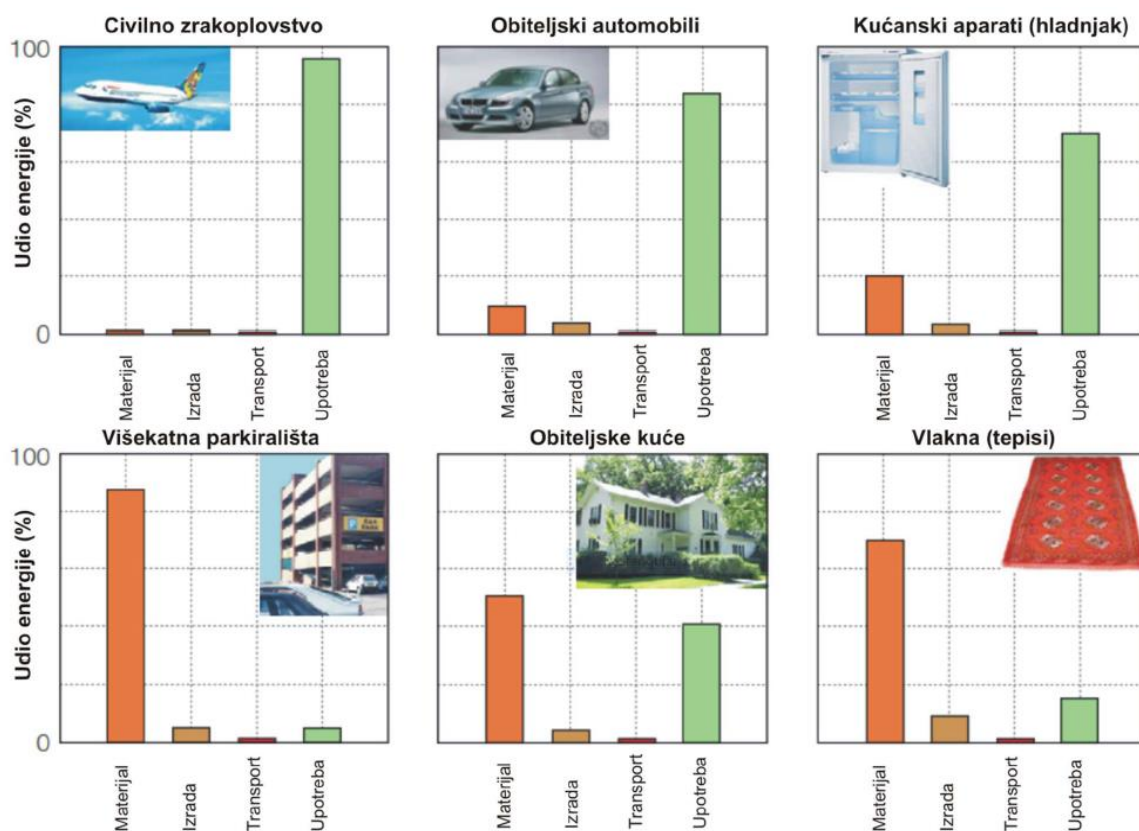
Također i Internacionalna komisija za klimatske promjene (eng. *The Intergovernmental Panel on Climate Change – IPCC*) identificira ugljik, tj. CO<sub>2</sub> kao jednog od glavnih pokretača klimatskih promjena [7].

U pravilu, samo utrošak energije u pojedinoj fazi ciklusa proizvoda može biti mjera za „ocjenu“ utjecaja proizvoda na okoliš jer su količina emisije CO<sub>2</sub> i utroška energije zapravo međuovisne.

**Ključno je uočiti da u praksi jedna od četiri faze na slici 1.2, uglavnom dominira u pogledu utroška energije.** Koja će faza dominirati u životnom ciklusu, ovisi i o tipu, tj. kategoriji proizvoda. Na slici 1.4 su prikazane kategorije različitih proizvoda u smislu utroška energije i materijala za životnog vijeka. **Ponekad dominantna faza utroška energije proizvoda sadrži veću količinu utrošene energije (u životnom vijeku proizvoda) nego sve tri ostale faze zajedno (slika 1.5).** Za fazu kraja životnog vijeka se nude mnogobrojne alternative, stoga prikaz te faze na slici 1.5 biva izostavljen.

	Visoki faktor opterećenja	Umjereni faktor opterećenja	Niski faktor opterećenja	
Primarna potrošnja energije	Obiteljski automobil Sredstva javnog prijevoza	Televizija Zamrzivač	Aparat za kafu Usisavač Perilica rublja	Prevladava potrošnja energije ↕ Prevladava potrošnja materijala
Sekundarna potrošnja energije	Stanovi i kuće (grijanje, hlađenje, rasvjeta)	Parkiralište (rasvjeta)	Posuđe, odjeća (pranje)	
Nema potrošnje energije	Mostovi Ceste	Namještaj Bicikl	Kanu Šator	
Velik utjecaj		↔	Mali utjecaj	

Slika 1.4 – Obrazac korištenja pojedinih proizvoda [5].



Slika 1.5 – Potrošnja energije određenih proizvoda [5].

Kod nekih proizvoda prevladava potrošnja energije za vrijeme korištenja (zrakoplovi, automobili, hladnjaci itd.). Nasuprot tome, određeni proizvodi tijekom eksploatacije ne troše nikakvu ili relativno malu količinu energije te je utrošak energije kod tih proizvoda vezan najviše za fazu pridobivanja sirovog materijala i proizvodnju (namještaj, bicikl, kanu, most, parkiralište itd.). Tako se uočava da u slučaju automobila više od 80% ukupnog utroška energije u životnom vijeku otpada na fazu upotrebe, a u slučaju višekratnog parkirališta čak više od 85% ukupne energije otpada na sadržanu energiju, tj. energiju potrebnu za proizvodnju samog materijala konstrukcije. Kod obiteljske kuće primjećuje se otprilike „izjednačen“ utrošak sadržane energije i utrošak energije tokom same uporabe (hlađenje, grijanje, rasvjeta i sl.).

**U procesu eko-dizajna projektanti se dakle, trebaju fokusirati upravo na tu, u pogledu utrošene energije, dominantnu fazu životnog ciklusa proizvoda. Upravo uštede energije u energetske „najrastrušnijoj fazi“, najviše pridonose ukupnoj uštedi utrošene energije u cijelom životnom ciklusu proizvoda.** Ako jedna faza značajno dominira (troši 80% i više ukupne energije), smanjenje utjecaja ostalih (ne-dominantnih) faza u životnom vijeku proizvoda nije prioritet, jer energetske uštede u tim fazama neznatno doprinose ukupnoj uštedi.

### 1.1. Potreba za razvojem eko-revizije i alat za eko-reviziju

Utjecaj proizvoda na okoliš danas se često istražuje pomoću metodologije Analize životnog ciklusa (LCA). Izvešće jedne LCA analize je prikazano na slici 1.6. LCA (eng. “*Life-cycle analysis*”, ponekad i „*Life-cycle assessment*”) podrazumijeva ispitivanje životnog ciklusa proizvoda i procjenjuje eko-utjecaj koji sam proizvod stvara.

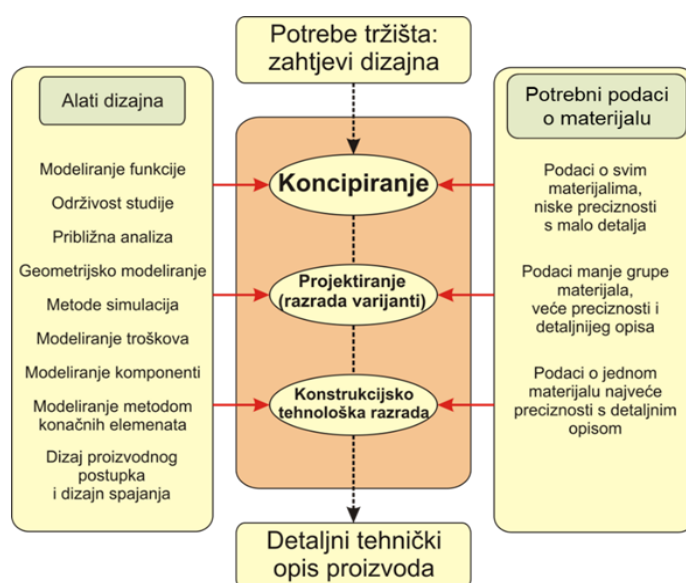
Aluminum cans, per 1000 units		
Resource consumption	• Bauxite	59 kg
	• Oil fuels	148 MJ
	• Electricity	1572 MJ
	• Energy in feedstocks	512 MJ
	• Water use	1149 kg
Emissions inventory	• Emissions: CO <sub>2</sub>	211 kg
	• Emissions: CO	0.2 kg
	• Emissions: NO <sub>x</sub>	1.1 kg
	• Emissions: SO <sub>x</sub>	1.8 kg
	• Particulates	2.47 kg
Impact assessment	• Ozone depletion potential	0.2 × 10 <sup>-9</sup>
	• Global warming potential	1.1 × 10 <sup>-9</sup>
	• Acidification potential	0.8 × 10 <sup>-9</sup>
	• Human toxicity potential	0.3 × 10 <sup>-9</sup>

Slika 1.6 – Izlaz jedne LCA analize izrađene po standardu ISO 14040. Standardom 14040 su obuhvaćene norme za procjenu utjecaja na okolinu tijekom životnog vijeka proizvoda [7].

Provođenje cjelokupne LCA analize je dugotrajno, a za većinu dizajnera često i skupo. **Navedena analiza zahtijeva detaljne i precizne informacije o životnom vijeku proizvoda, no značajna razina preciznosti o utjecaju proizvoda biva dostupna tek nakon što je proizvod već proizveden, neko vrijeme korišten i npr. odložen.**

Osim toga, izvještaj LCA analize nije od velike pomoći inženjerima u procesu eko-dizajna, jer LCA analiza služi prvenstveno za procjenu i usporedbu već postojećih proizvoda. Donekle može poslužiti kao smjernica pri izradi budućih serija proizvoda, ali je mnogo bolje imati okvirnu predodžbu o ekološkom utjecaju proizvoda već u fazi ranog dizajna.

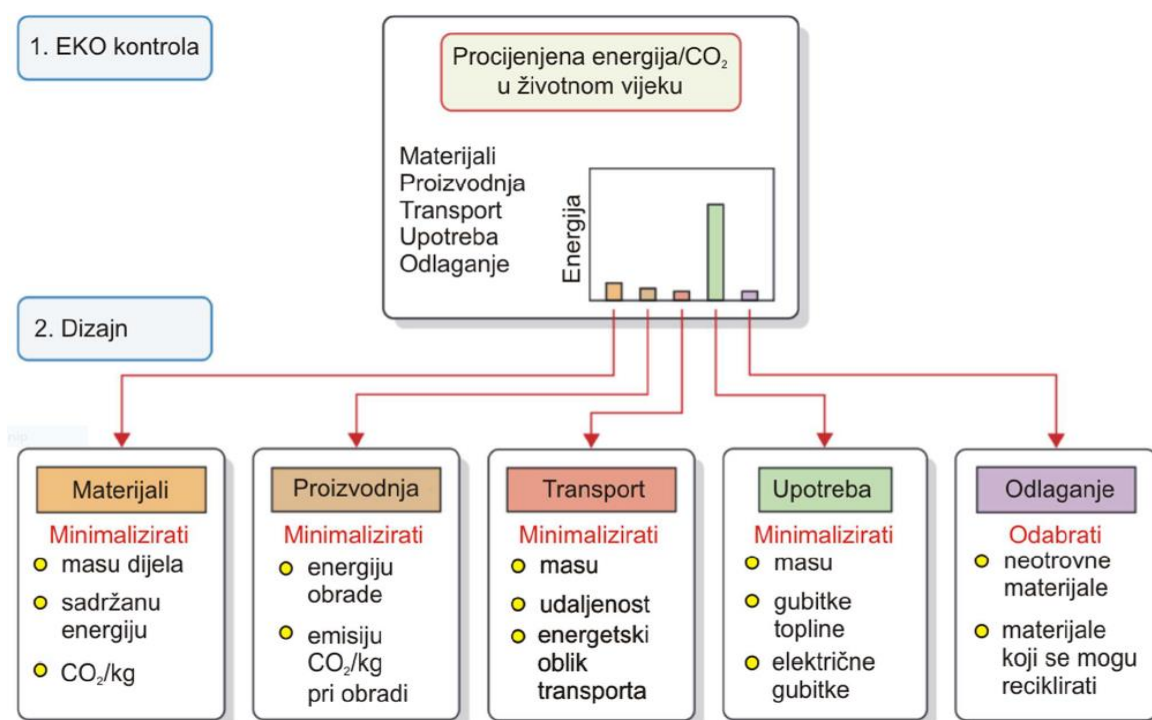
Smatra se da je čak oko 80% utjecaja, tj. opterećenja nekog proizvoda na okoliš, definirano još u ranim fazama dizajna, dok su mnoge odluke još „fluidne“, tj. nisu konačne [8]. Upravo se zbog te činjenice razvila potreba za razvojem računalnog alata, koji će uz dovoljnu (ne nužno i preveliku) preciznost voditi „ekološku svijest“ projektanta i time utjecati na njegove odluke. **Ključno je da projektant iskorištava informacije o pojedinim fazama životnog vijeka proizvoda, a koje su dostupne već rano u procesu dizajna, tj. u fazama koncipiranja i projektiranja (slika 1.7).**



*Slika 1.7 – Dijagram toka dizajna koji prikazuje potrebu, koncept, projektiranje (utjelovljenje) i detaljiziranje [5].*

S lijeve strane dijagrama toka je prikaz alata potrebnih za oblikovanje npr. CAD itd. Na desnoj strani je prikaz procesa odabira materijala. U početku oblikovanja svi materijali su potencijalni izbor, a kako proces odmiče ka svome kraju izbor se sve više „sužava“, sve do konačnog rješenja (slika 1.7).

Alat za eko-reviziju (eng. *Eco audit tool*), koji je ugrađen u programskom paketu „CES EduPack“, pruža uvid u pojedine životne faze proizvoda u pogledu utroška energije i emisija CO<sub>2</sub>. Sposoban je izvršiti i „što-ako analize“, preko kojih se na jednostavan način može unosom određenih ulaznih podataka vršiti i uspoređivanje različitih, ali sličnih proizvoda (koji se razlikuju npr. u vrsti materijala nekih komponenti) u kontekstu utjecaja na okolinu (energija i CO<sub>2</sub>) po fazama. Primjer izvještaja jedne eko-revizije je prikazan slikom 1.8, kao i nadodane potrebne smjernice koje projektant mora poduzeti u svrhu smanjenja štetnog utjecaja na okoliš.



Slika 1.8 – Racionalni pristup eko-dizajnu proizvoda polazi od izvješća eko-revizije prema kojem se stječe uvid u različite životne faze proizvoda [5].

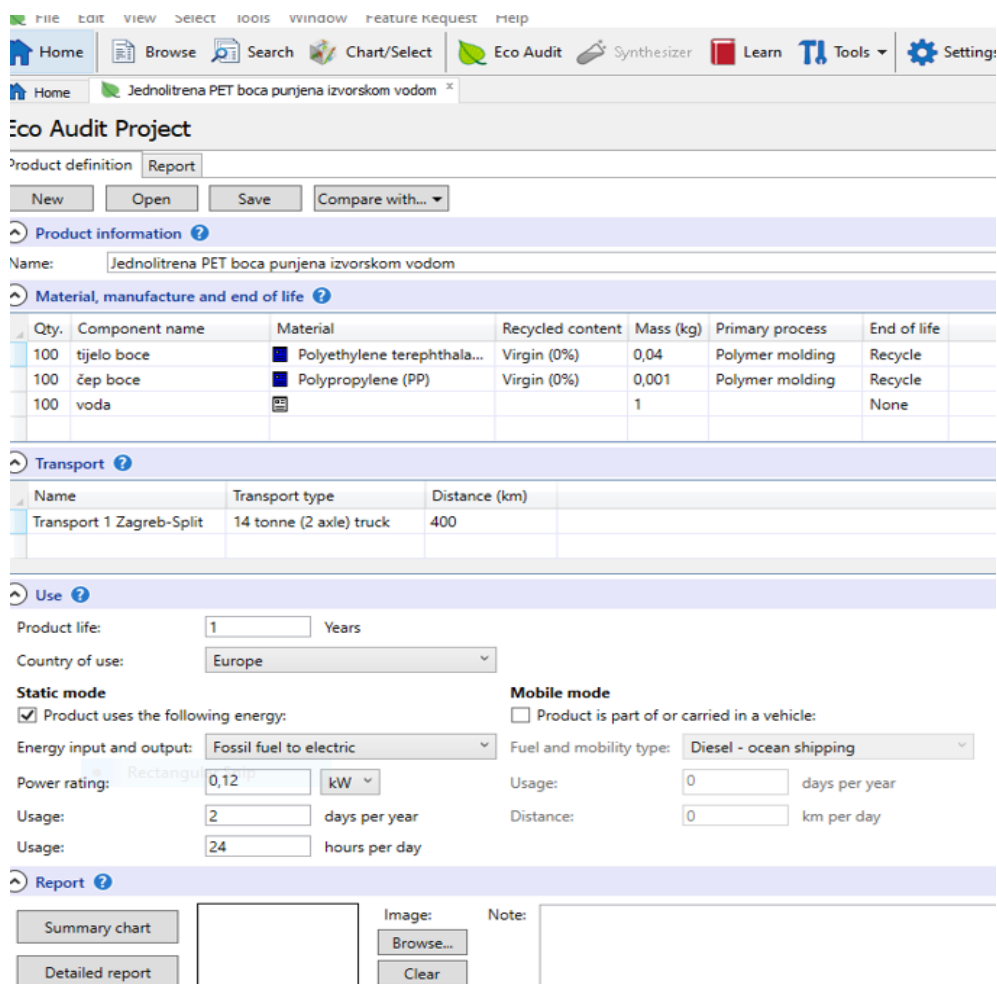
Sažetim izlazom eko-revizije se može identificirati cilj eko-dizajna, tj. u kojoj se životnoj fazi proizvoda troši najviše energije, kao i u kojoj fazi je zastupljena najveća emisija CO<sub>2</sub>.

Uvid u eko-reviziju usmjerava projektante na potencijalni redizajn proizvoda kako bi se smanjio utjecaj na okoliš. To može značiti da bi trebalo možda promijeniti materijal nekih komponenti ili primijeniti neke druge proizvodne postupke. Za utjecaj na okoliš bitno je i pitanje transporta gdje će opet doći do izražaja masa komponente. Konkretno u slučaju izlaza eko-revizije na slici 1.8, vidljivo je da dominantna faza u pogledu potrošnje energije faza upotrebe proizvoda. To znači da je u tom slučaju (ne zna se o kojem se proizvodu radi) svakako dobrodošlo smanjenje mase kao i toplinskih, tj. električnih gubitaka.

## 1.2. Primjer načina provođenja eko-revizije

U nastavku slijedi jednostavno pojašnjenje načina provođenja eko-revizije, u programskom paketu „CES EduPack 2019.“, pritom koristeći osnovnu bazu podataka (eng. *Level 1 database*).

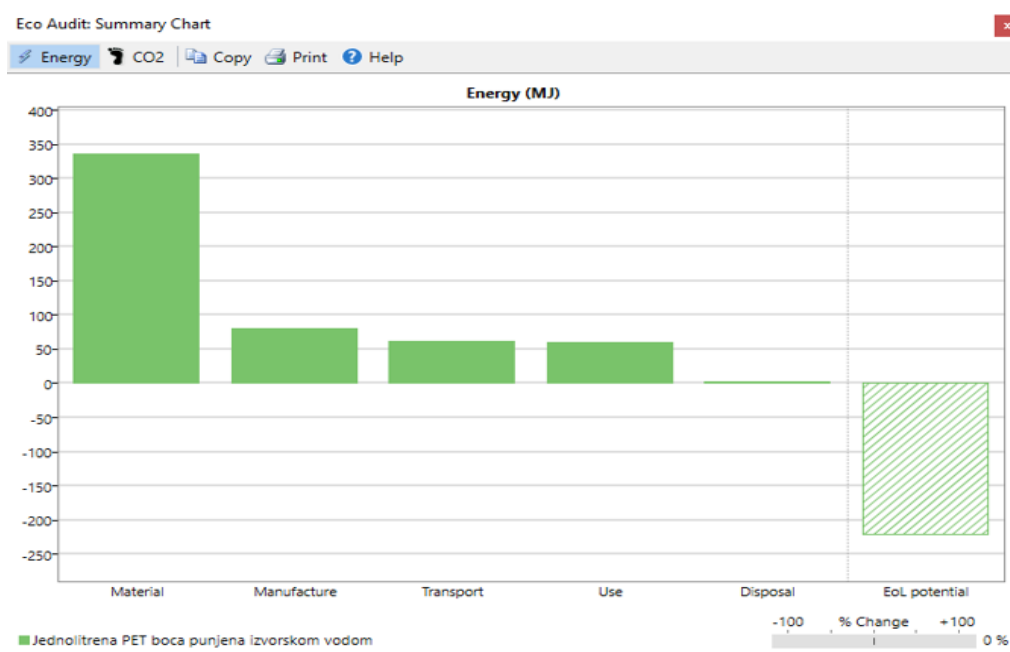
Proces eko-revizije nekog proizvoda započinje odabirom ikonice „Eco Audit“ u alatnoj traci.



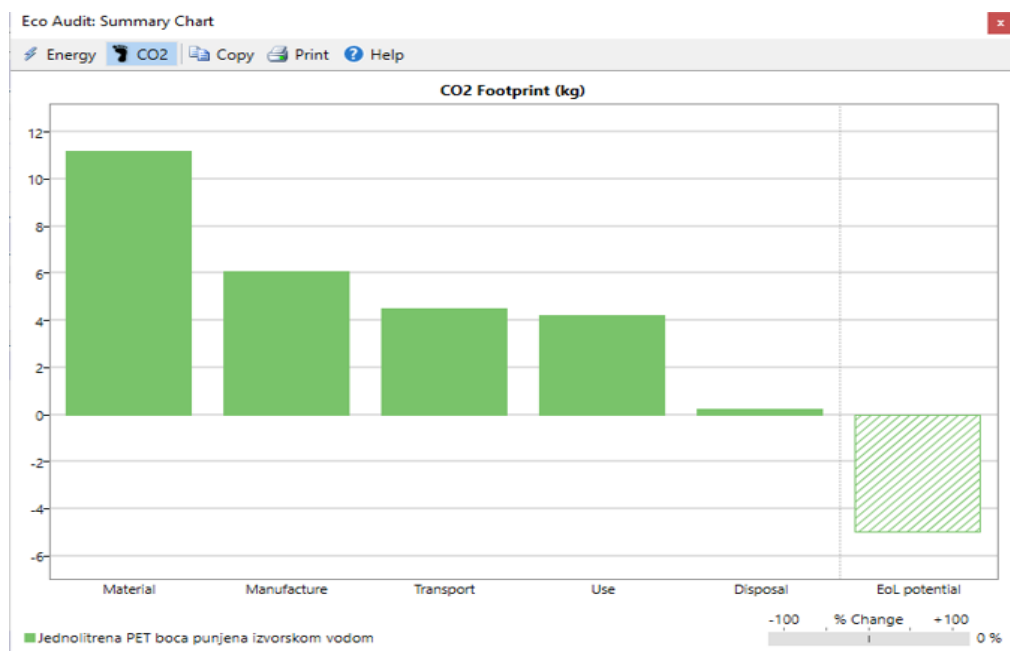
Slika 1.9 – Primjer korištenja alata za eko-reviziju u programskom paketu „CES EduPack“ [9].

Slika 1.9 prikazuje unos podataka u alatu za eko-reviziju. Izvršit će se eko-revizija 100 komada PET boca. PET boce su punjene vodom (1L), a čep je od polipropilena. Obe komponente se proizvode postupcima kalupljenja. Odluka je da se obje komponente boce (voda se ne računa) mogu reciklirati. Transport se obavlja kamionom mase 14 tona i to od Zagreba do Splita. Duljina transporta će se zaokružiti na 400 km. Plastične boce punjene vodom će se hladiti puna dva dana, a potom će se iz njih potrošiti (npr. popiti) sav sadržaj. Odabirom opcije „Summary

chart“, programski alat obavlja eko-reviziju te pruža izvještaj o utjecaju 100 plastičnih boca na okoliš u pogledu utrošene energije [MJ] za pojedinu životnu fazu, kao i u smislu emisija CO<sub>2</sub> [kg]. Također je prikazana potencijalna korist u slučaju recikliranja proizvoda (eng. *EoL potential*). Rezultati izvještaja su prikazani na slikama 1.10 i 1.11.



Slika 1.10 – Sažeto izvješće eko-revizije (utrošena energija) za 100 jednolitarskih PET boca po fazama [9].

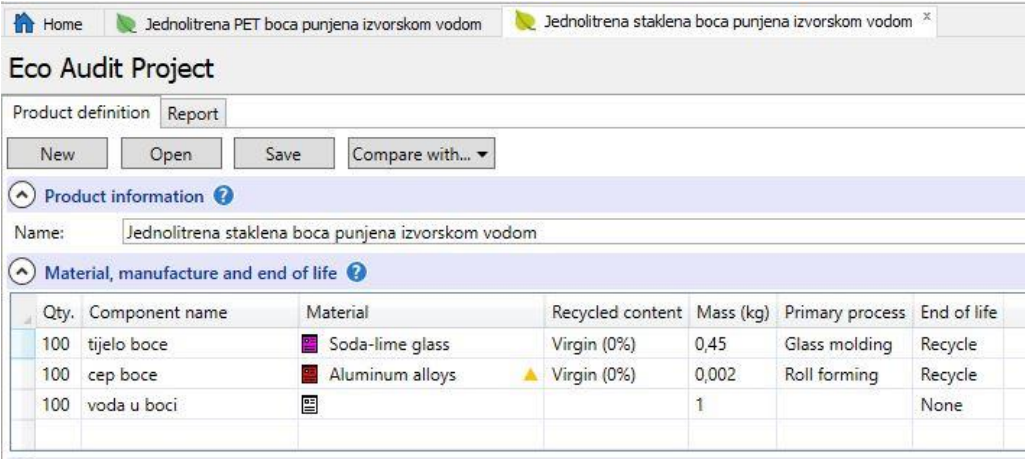


Slika 1.11 – Sažeto izvješće eko-revizije (emisija CO<sub>2</sub>) za 100 jednolitarskih PET boca po fazama [9].



Za slučaj 100 PET boca, tijela mase 40 g, punjenih izvorskom vodom (1L) i polipropilenskim čepom (mase 1g), koje su transportirane kamionom 400 km, hlađene 48 sati te odvedene na reciklažu, vrijedi da je faza materijala (boca i čepova), u smislu potrošnje energije i u smislu emisija CO<sub>2</sub> dominantna faza. **Upravo u toj dominantnoj fazi (fazi materijala), koja se odnosi na sadržane energije polimernih komponenti, treba tražiti bolje alternative.**

Budući da je za proizvodnju boca često korišteno i staklo, u sljedećem koraku zamijenit će se materijali čepa i tijela boca. Nakon zamjene materijala izvršiti će se usporedba ekološkog utjecaja staklenih i PET boca. Stavke za unos koje će se izmijeniti u odnosu na slučaj PET boca su: materijali komponenti, mase komponenti, ali i proizvodni postupci. Sada će se aluminijski čepovi staklenih boca dobiti procesima valjanja, a stakla kalupljenjem. Prikaz unosa je na slici 1.12. Aluminijski čepovi i staklo će se također reciklirati, kao i u slučaju PET boce.



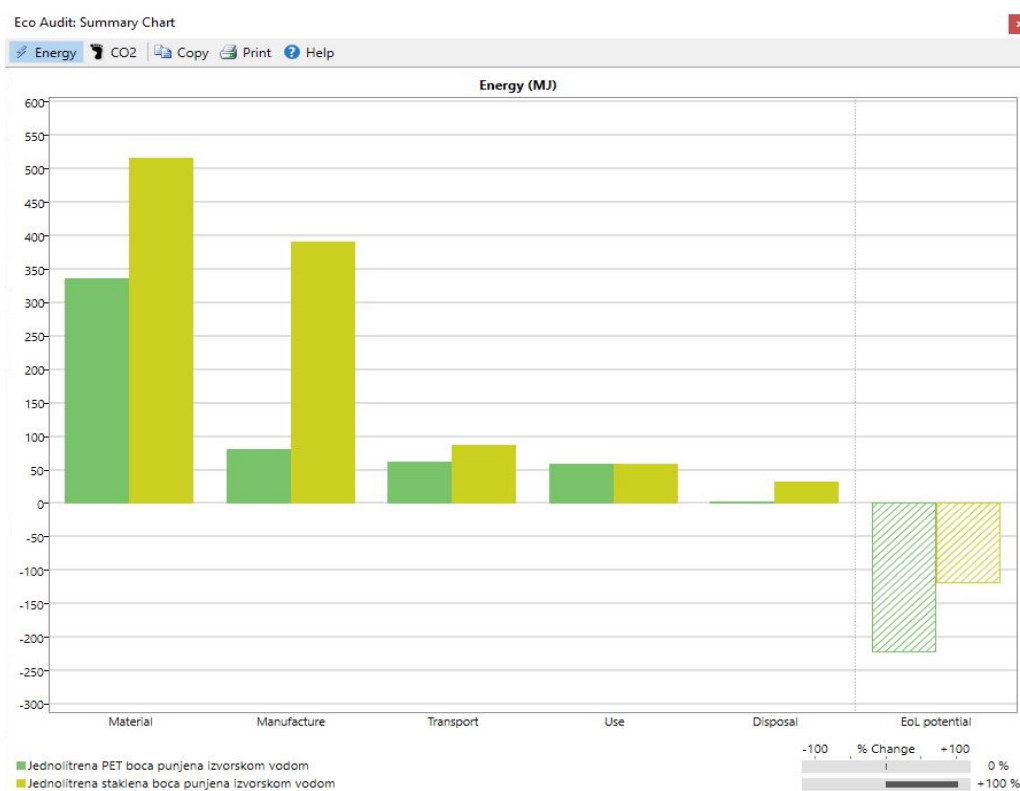
The screenshot shows the 'Eco Audit Project' software interface. The 'Material, manufacture and end of life' section is active, displaying a table with the following data:

Qty.	Component name	Material	Recycled content	Mass (kg)	Primary process	End of life
100	tijelo boce	Soda-lime glass	Virgin (0%)	0,45	Glass molding	Recycle
100	cep boce	Aluminum alloys	Virgin (0%)	0,002	Roll forming	Recycle
100	voda u boci			1		None

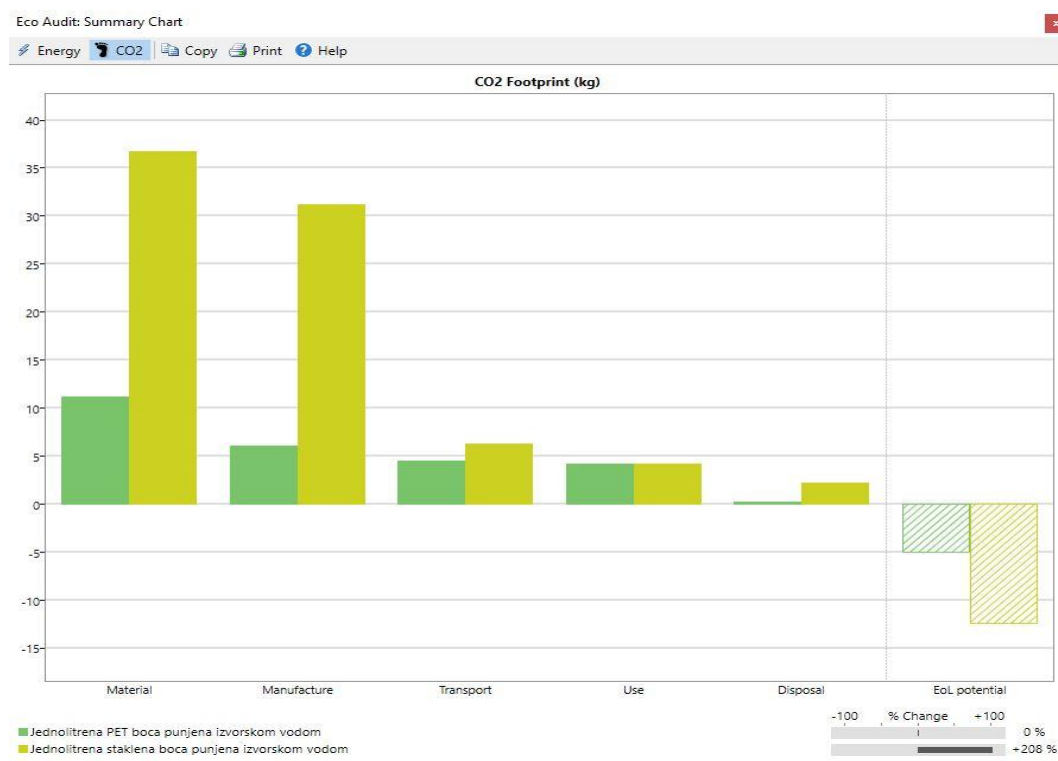
Slika 1.12 – Unos podataka za materijale, mase i procese obrade 100 staklenih boca. Mase komponenti (tijela boce i čepa) su sada znatno veće u odnosu na PET bocu [9].

Iz izvještaja eko-revizije se saznaje da zamjena materijala boca nije smanjila utjecaj prethodno dominantne faze. Prethodno dominantna faza materijala životnog ciklusa boce, sad biva još više „pojačana“ u smislu emisija CO<sub>2</sub>, ali i u pogledu utrošene energije. Rezultati eko-revizije, u kojoj su uspoređeni ekološki utjecaji 100 staklenih (žuto područje) i 100 PET boca (zeleno područje), prikazani su na slikama 1.13 i 1.14. Staklene boce u konkretnom slučaju imaju veći utjecaj i u ostalim životnim fazama od PET boca, jedino u posljednjoj fazi (eng. *EoL potential*) ima nešto veću potencijalnu korist u smislu ispuštanja emisija CO<sub>2</sub>.

Budući da izmjena PET boca staklenim bocama nije polučila željene rezultate, PET boce će se zamijeniti sa PET bocama koje su prethodno 100% reciklirane. Na slici 1.15 je vidljiv unos podataka za slučaj serije od sto recikliranih PET boca i gotovo je identičan onome na slici 1.9.



Slika 1.13 – Eko-revizija usporedbe 100 staklenih i 100 plastičnih boca iste korisne zapremnine (1L) te različitih masa u pogledu utroška energije u svim životnim fazama [9].



Slika 1.14 – Eko-revizija usporedbe 100 staklenih i 100 plastičnih boca iste korisne zapremnine (1L) te različitih masa u pogledu emisija CO<sub>2</sub> u svim životnim fazama [9].

**Eco Audit Project**

Product definition Report

New Open Save Compare with...

Product information

Name: Jednolitrena reciklirana PET boca punjena izvorskom vodom

Material, manufacture and end of life

Qty.	Component name	Material	Recycled content	Mass (kg)	Primary process	End of life
100	pláš boce	Polyethylene terephthala...	100,0%	0,04	Polymer molding	Recycle
100	čep	Polypropylene (PP)	100,0%	0,001	Polymer molding	Recycle
100	voda			1		None

Slika 1.15 – Unos podataka za eko-reviziju 100 komada 100% recikliranih PET boca (čep i pláš boce) [9].

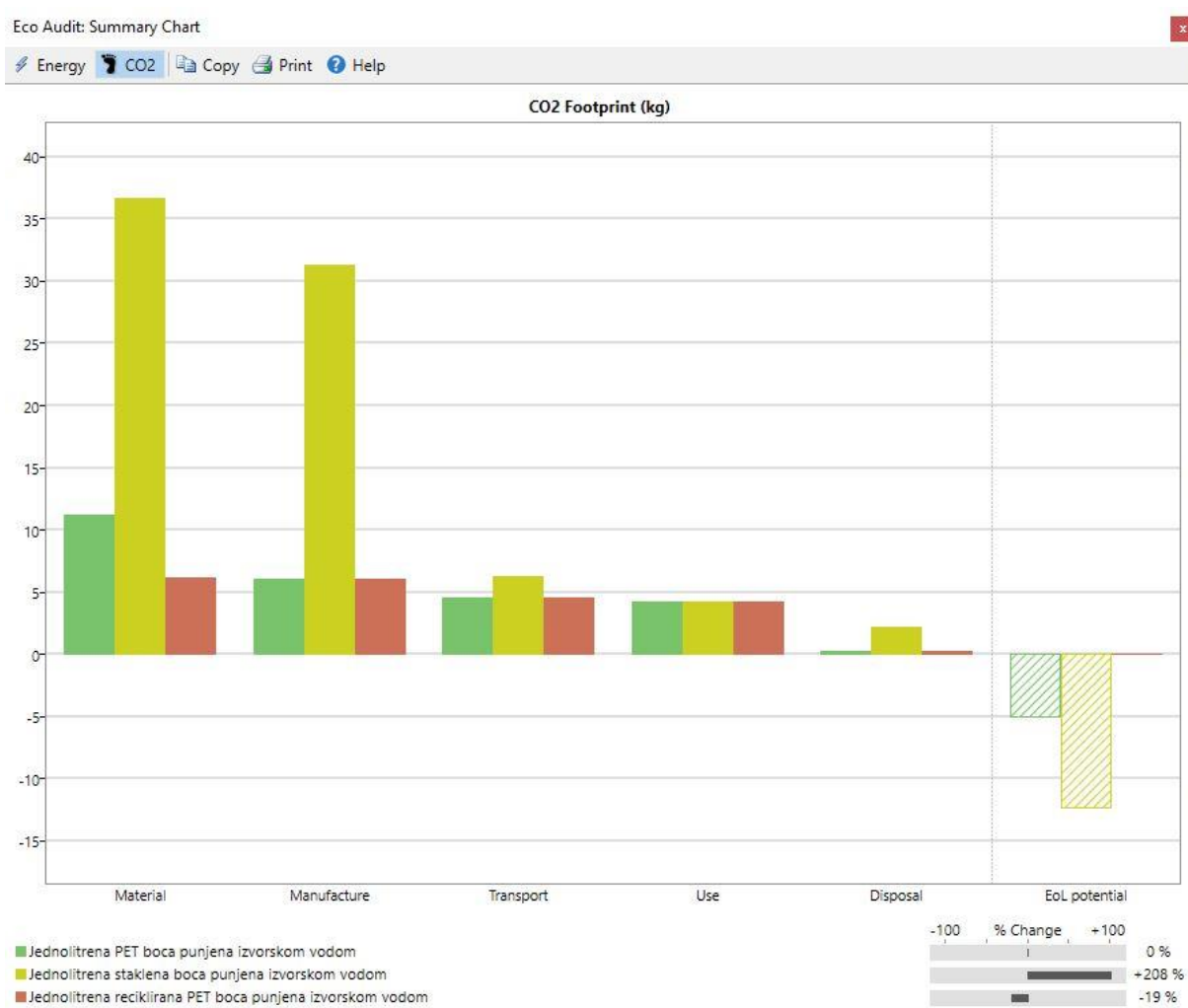


Slika 1.16 – Izlaz eko-revizije usporedbe 100 PET boca, 100 staklenih boca i 100 recikliranih PET boca (smeđe područje), u pogledu utroška energije po životnim fazama [9].

Slike 1.16 i 1.17 ukazuju kako je za konkretan slučaj bolje koristiti 100% reciklirani PET u odnosu na izvorni. U slučaju 100 recikliranih plastičnih boca, sadržana energija materijala je

otprilike trostruko manja u odnosu na izvorne PET boce (slika 1.16). U pogledu emisija CO<sub>2</sub> je situacija također bolja, tj. manje je emisija ugljikovog dioksida u početnoj fazi izrade materijala (slika 1.17). Ipak, naglašava se da ponekad recikliranje može biti neisplativo te se primjenjuje samo kad je to moguće s ciljem povećanja energetske učinkovitosti. Recikliranje zahtijeva i određeni utrošak energije, što opet potiče stvaranje štetnih plinova. Mnogi materijali nisu ni prikladni za reciklažu, ali se opet mogu upotrijebiti u nižem razredu aktivnosti (npr. GFRP).

Dio energije materijala proizvoda na kraju životnog vijeka, moguće je ponovno iskoristiti uz kontrolirano izgaranje proizvoda. Izgaranjem se dobivena toplinska energija može iskoristiti u određene svrhe, ali je efikasnost cjelokupnog procesa uglavnom malena, često i zbog vlage koju otpad sadrži. **Izgaranje podrazumijeva i ispuštanje emisija štetnih plinova, pogotovo ukoliko se navedeni proces ne obavlja korištenjem kvalitetne i često skupe opreme.**

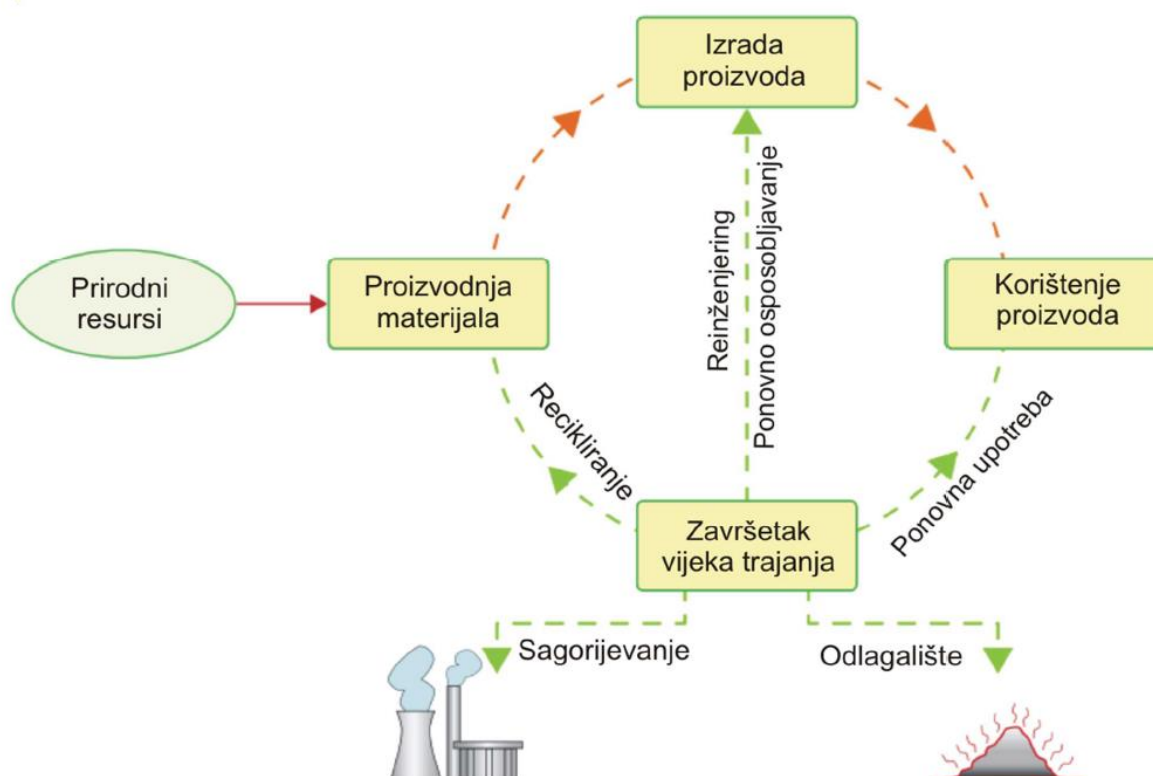


Slika 1.17 – Izlaz eko-revizije usporedbe 100 PET boca, 100 staklenih boca i 100 recikliranih PET boca (smeđe područje), u pogledu emisija CO<sub>2</sub> po životnim fazama [9].

Osim već navedenih alternativa po završenom vijeku trajanja proizvoda, koje programski paket nudi (ovisno o tipu materijala), treba istaknuti i: reinženjering, odlaganje na deponij i ponovnu upotrebu (slika 1.18).

Reinženjering je nadogradnja ili obnova pojedinih komponenti proizvoda, a ponekad se vrši i na cijelom proizvodu. Primjenjuje se na proizvodima iz sektora gdje vladaju enormne potrebe za materijalima (zgrade, uredski prostori, uredska oprema, cestovna i željeznička infrastruktura itd.), ali i u slučajevima kad za obnovljeni proizvod još uvijek postoji tržište.

Ponovna upotreba je redistribucija proizvoda potrošaču koji ga planira ponovno koristiti, u izvornom obliku ili u svrhu adaptacije. Bolja je alternativa u odnosu na odlaganje proizvoda na deponiju jer su mnogi raspoloživi prostori u europskim zemljama već popunjeni. Osim manjka raspoloživog zemljišta, prisutan je i problem toksičnosti nekih vrsta otpada. **Ukoliko neki materijal razmatranog proizvoda sadrži opasne tvari, tj. elemente umjerenog ili kritičnog rizika, alat za eko-reviziju ističe te materijale i potiče projektanta na izmjene pri odabiru materijala.**



Slika 1.18 – Razne mogućnosti koje se nude nakon završetka vijeka trajanja proizvoda [7].

## 2. Projektiranje nosive konstrukcije auto prikolice

Nakon uvoda o potrebi nastanka alata za eko-reviziju i upoznavanju s načinom njenog provođenja, slijedi postupak projektiranja nosive konstrukcije auto prikolice, za koju je također potrebno napraviti eko-reviziju.

Prikolice su priključna vozila bez vlastitog pogona koja su vučena pogonskim vozilima kao što su: motocikli, automobili, kamioni, traktori, tegljači itd. Koriste se za prijevoz materijala, robe, ali i za prijevoz raznih prijevoznih sredstava (bicikli, motocikli, automobili, plovila, quad vozila itd.). Članak 2. stavak 1. točka 55. Zakona o sigurnosti prometa na cestama, definira prikolicu kao priključno vozilo konstruirano tako da ukupnu masu preko svojih osovina prenosi na kolnik [10]. Za razliku od prikolica, poluprikolice su konstruirane tako da dio svoje ukupne mase prenose na vučno vozilo preko svojega prednjeg dijela kojim se oslanjaju na vučno vozilo.



Slika 2.1 – Prikaz automobilskih prikolica različitih izvedbi i namjena [11].

Neke od mnogobrojnih izvedbi auto prikolica, različitih namjena, prikazane su na slici 2.1. Uočavaju se određene međusobne razlike u dizajnu strukturno opterećenih elemenata prikazanih prikolica, a prikolice prikazane na slici se razlikuju i po opremljenosti.

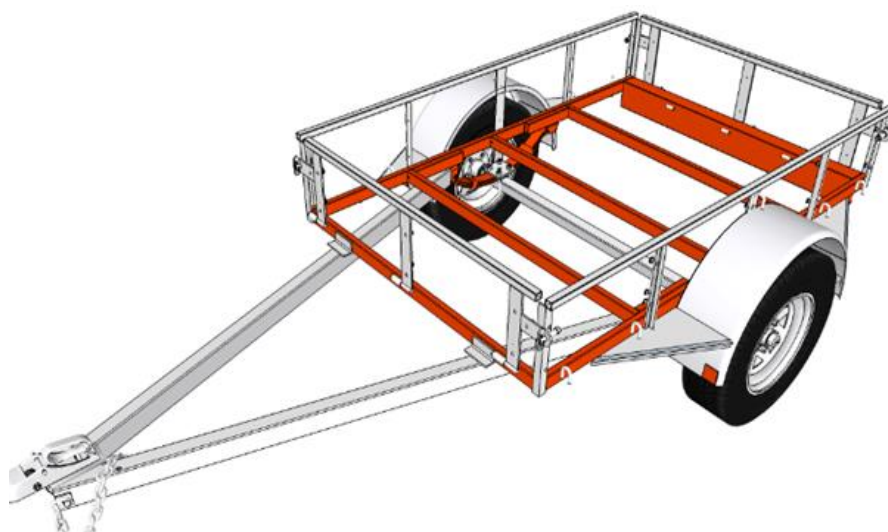
Razina opreme kao i izbor dodatne opreme ovisi o ukupnoj dopuštenoj masi, o namjeni prikolice, a često i obvezujućim pravilnicima.

## 2.1. Nosive konstrukcije i materijali auto prikolica na tržištu

Detaljnim uvidom u stanje ponude na tržištu te pregledom raznih oglasnika, uočava se mnoštvo verzija automobilskih prikolica raznih namjena, a obavljen je i uvid u izvedbe nosivih konstrukcija auto prikolica.

Dizajn nosive konstrukcije auto prikolice, ali i prikolice u cjelini uvelike ovisi o zahtijevanoj korisnoj nosivosti (opterećenju) prikolice koja je usko povezana sa namjenom prikolice.

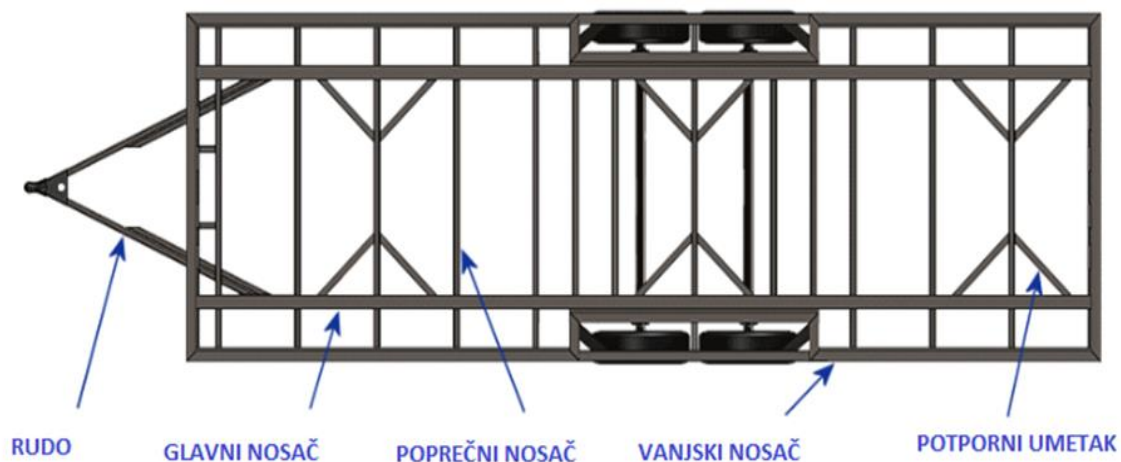
Tako su u praksi, za osobne potrebe vlasnika kao što su: prijevoz građevinskog i poljoprivrednog materijala, otpada, manjih plovila, alata itd. sasvim dovoljne i lake prikolice. Razlog njihove široke popularnosti na tržištu, uz svestranost, je i cijena registracije koja se mora „obnavljati“ tek svake 3 godine. Troškovi održavanja su u pravilu najmanji upravo kod lakih prikolica. Uz posjedovanje vozačke dozvole B kategorije, moguće ih je vući terencem, ali i manjim osobnim automobilom. Nosiva konstrukcija lakih prikolica je u pravilu lakša, ali i jednostavnije izvedbe nego u slučaju prikolica većih nosivosti. Po definiciji Zakona o sigurnosti prometa na cestama (članak 2. stavak 1. točka 58), lake prikolice su priključna vozila čija najveća dopuštena masa nije veća od 750 kg [10]. Najveća dopuštena masa predstavlja masu praznog vozila zajedno s njegovom nosivošću. Prema članku 5. Pravilnika o tehničkim uvjetima vozila u prometu na cestama, lake prikolice svrstane su u kategoriju priključnog vozila O1 [12].



*Slika 2.2 – Prikaz nosivog okvira, tj. šasije auto prikolice (istaknuto crvenom bojom)[13].*

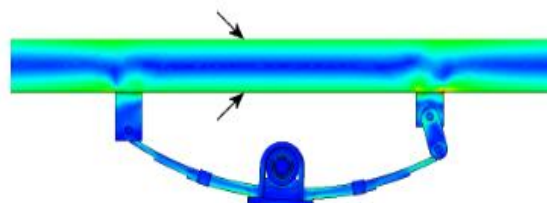
Na slici 2.2 je istaknut nosivi okvir jedne lake prikolice. Osim istaknute nosive konstrukcije (glavnog okvira šasije), vidljivi su i ostali elementi prikolice opterećeni silama: osovina opremljena lisnatim oprugama (gibnjevima), rudo, kotači itd. Prikolice mogu imati i više osovina, a kotači mogu na osovini mogu biti jednostruki ili dvostruki. Blatobrani i nosači bočnih stranica prikolice su također prikazani na slici 2.2.

Nosiva konstrukcija automobilske prikolice se smatra najbitnijim podsklopom cjelokupnog tehničkog sustava - automobilske prikolice.



Slika 2.3 – Tipični prikaz (tlocrt) nosivog okvira auto prikolice. Na okvir je spojeno i rudo prikolice [14].

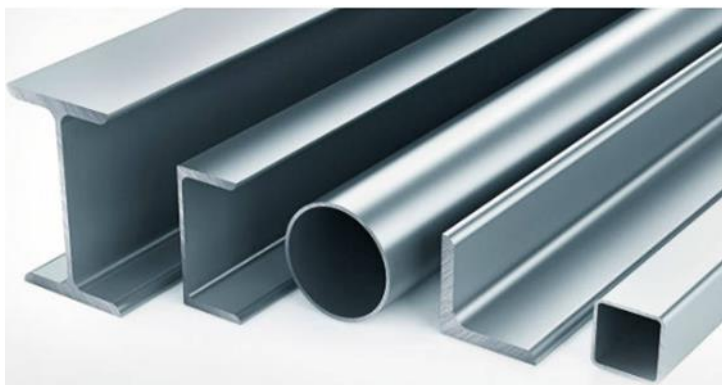
Kod svih nosivih konstrukcija prikolica se u pravilu ističu dva glavna uzdužna nosača (budući da prikolica ima svoj lijevi i desni bok). Kao što je vidljivo na slici 2.3, glavni nosači se svojom dužinom „protežu“ duž cijelog nosivog okvira. Glavni nosači su opterećeni na vlak (uslijed vučne sile prilikom vožnje prikolice), ali i na savijanje. Za glavne nosače se savijanje smatra „kritičnijim“ tj. prevalentnim naprezanjem.



Slika 2.4 – Prikaz naprezanja u glavnom nosaču pri savijanju. Područja na kojima nije preporučljivo zavarivanje i bušenje su označena strelicama (vrh i dno nosača) [14].



Bočni, tj. glavni nosači su u većini slučajeva najduži i najmasivniji nosači prikolice, a uglavnom ih odlikuju i veće površine poprečnog presjeka u odnosu na sve ostale tipove nosača. Na glavne nosače se montiraju osovine, opruge, a često i rudo preko kojega je šasija prikolice u vožnji povezana s vučnim vozilom. Slika 2.4 prikazuje raspodjelu, tj. distribuciju naprezanja unutar uzdužnog presjeka glavnog nosača. Na vrhu, ali i na samom dnu nosača prisutna su najveća naprezanja i zbog toga bi se u pravilu trebalo izbjegavati zavarivanje i bušenje na tim dijelovima nosača. U slučaju kraćih prikolica i prikolica manjih nosivosti, glavni nosači su najčešće U-profil ili šuplji pravokutni profili. Takve tipove profila lakše je spojiti s ostalim dijelovima okvira te obojati i zaštititi od korozije. Glavni nosači prikolica za prijevoz automobila, balvana, radnih strojeva i ostalih masivnijih te dužih tereta, su uglavnom izvedeni kao I-profil. I-profil kod glavnih nosača predstavlja učinkovite strukture jer u praksi imaju najbolji omjer krutosti na savijanje (u vertikalnoj ravnini) po jedinici mase nosača.

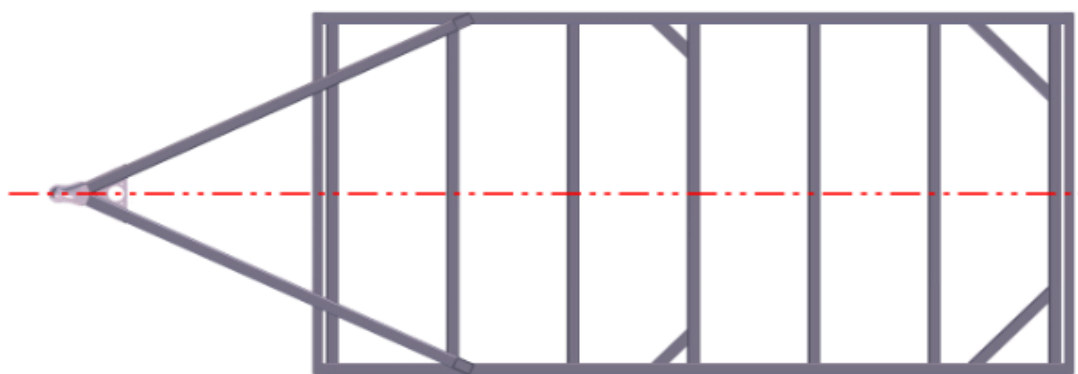


*Slika 2.5 – Prikaz oblika profila koji se često koriste u izradi nosivog okvira prikolice [15].*

Poprečni nosači su u pravilu kraći od uzdužnih nosača (slika 2.3) te im je zadaća poduprti pod prikolice, kao i povećati krutost nosivog okvira prikolice. Prilikom odabira materijala te dimenzioniranja poprečnih nosača, treba voditi računa o krutosti nosača koja opada sa porastom raspona, ali i o tipu tereta kojeg će prikolica vući. U slučaju prikolica koje prevoze terete u kutijama ili rasute terete (gdje je teret, tj. opterećenje jednoliko raspoređeno duž poda prikolice), svi poprečni nosači će biti opterećeni otprilike podjednako. Za taj se slučaj, opterećenje prikolice aproksimira kao kontinuirano opterećenje koje djeluje po cijeloj utovarnoj dužini prikolice. Poprečni nosači prikolica namijenjenih prijevozu određenih vrsta vozila (npr. motocikala, traktora, automobila itd.), moraju biti dimenzionirani za veća opterećenja u odnosu na slučaj kad je ista masa tereta raspoređena jednoliko. Za šire prikolice (s većim rasponima poprečnih nosača), razmak među poprečnim nosačima je manji. Prednji i stražnji poprečni nosači su obično nešto više opterećeni. Prednji poprečni nosač prenosi velik dio tereta na rudo

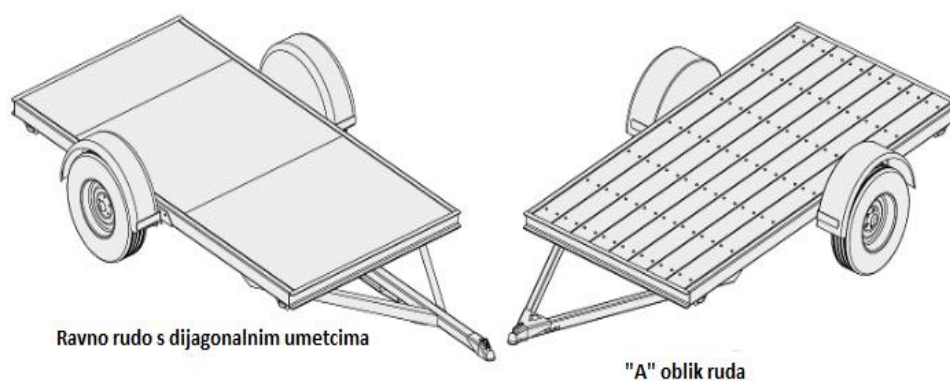
prikolice. Stražnji nosač osim nosive funkcije, često služi kao odbojnik i nosač rasvjete prikolice. Poprečni nosači su obično šuplje pravokutne cijevi ili U-profil. Slika 2.5 prikazuje neke od profila koji služe kao nosači za izradu nosive konstrukcije prikolice.

Rudo je direktno povezano sa šasijom prikolice te je također djelomično opterećeno na savijanje zbog tereta, ali i na vlak zbog djelovanja vučne sile prilikom vuče prikolice. Vučnom spojnicom ugrađenom na rudo omogućuje se adekvatan spoj prikolice i vučnog vozila. U svrhu sigurne vuče prikolice potrebno je osigurati da spojna točka vučne spojnice na rudu bude na uzdužnoj osi simetrije nosivog okvira prikolice (slika 2.6).



Slika 2.6 – Uzdužna os simetrije nosivog okvira prikolice [16].

Na mjestu spoja prednjeg poprečnog nosača i ruda se pojavljuje najveći moment savijanja u rudu, što je bitno uzeti u obzir prilikom odabira materijala i dimenzioniranja nosača ruda. Nosači ruda se obično se izvide kao šuplji profili pravokutnog presjeka ili kao U-profil. Ruda su najčešće izvedena u obliku slova „A“, a često se izvide i kao ravni nosač paralelan s glavnim uzdužnim nosačima koji može, ali i ne mora biti ojačan dijagonalnim umetcima (slika 2.7).



Slika 2.7– Različite izvedbe ruda auto prikolica [16].

Vanjski nosači (eng. *Perimeter members*) prikazani na slici 2.3, definiraju osnovni oblik, tj. vanjske gabarite nosive konstrukcije auto prikolice. Vanjski nosač kod nekih prikolica zasebno (kao što je prikazano slikom 2.3) niti ne postoji, već je kod takvih prikolica vanjski nosač ujedno i glavni uzdužni nosač. Prikolice kod kojih se kotači nalaze ispod sanduka prikolice umjesto s boka (u svrhu otvaranja bočnih stranica prikolice), kao i kamper prikolice, često uz glavne uzdužne nosače imaju i vanjske nosače. Ovisno o opterećenju i namjeni prikolice vanjski nosači mogu biti izvedeni od različitih profila.

Nosiva konstrukcija prikolice se (osim prethodno navedenih nosača) može sastojati i od raznih dodatnih nosivih elemenata koji služe kao pojačanje na određenim „kritičnim“ mjestima nosive konstrukcije. Kritična mjesta koja zahtijevaju dodatna ukrućenja na prikolici su najčešće sjecišta nosivih dijelova konstrukcije, ali i kutovi nosivog okvira. Izvedbe pojačanja na sjecištima i kutovima nosive konstrukcije prikazane su slikama 2.8 i 2.9. Kod prikolica sa hidrauličkim cilindrom (za podizanje sanduka prikolice), na nosačima gdje se cilindar ugrađuje, konstrukcija treba biti ojačana. Kiper auto prikolice imaju i zasebni nosivi okvir sanduka s mogućnošću pomicanja u svrhu istovara tereta (slika 2.1).



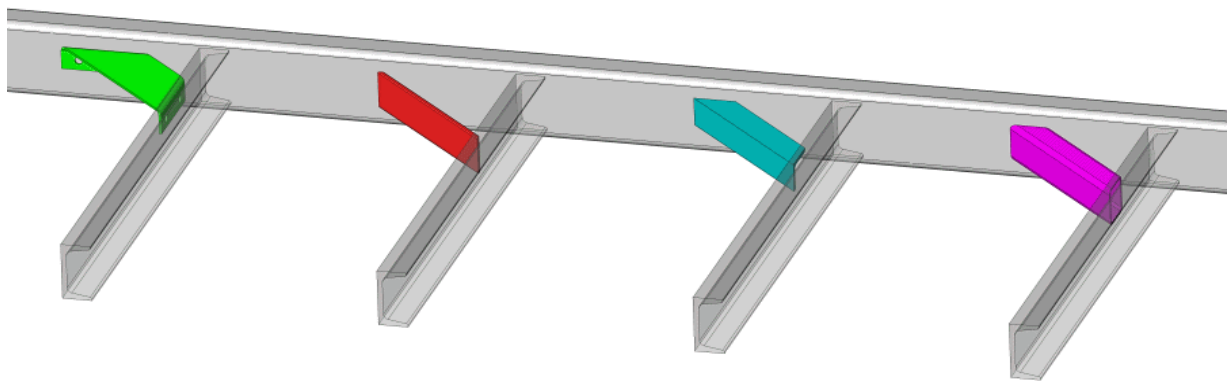
*Slika 2.8 – Zavarene ukrute u blizini sjecišta poprečnog i uzdužnog nosača prikolice [17].*



*Slika 2.9 – Zavareni element za ukrućenje na kutovima konstrukcije [17].*

Nosivi elementi okvira prikolica se u praksi najčešće spajaju postupcima zavarivanja, a nešto rjeđe i vijčanim spojevima. Zavareni spojevi konstrukciji pružaju veću krutost u odnosu na vijčane spojeve. Osim toga, spajanje određenih profila je lakše postići zavarivanjem nego uz pomoć vijčanih spojeva, a i nema potrebe za oslabljivanjem profila bušenjem. Ipak, za određene materijale kao što su aluminijske legure, zavarivanje nije uvijek poželjno zbog skupocće (potrebna specijalizirana oprema), kao i zbog sklonosti aluminija ka nastajanju i širenju pukotina u samom području zavora u slučaju nestručnog zavarivanja. Zavarivanje je u pravilu skuplje od procesa spajanja vijcima te zahtijeva veću razinu osposobljenosti i stručnosti.

Upravo zbog navedenih prednosti i mana pojedinih načina međusobnog spajanja nosivih elemenata, ponekad se na nosivoj konstrukciji određeni spojevi izvode pomoću vijaka, a preostali spojevi, zavarivanjem. Prikaz određenih načina za ukrućenje nosive konstrukcije pomoću vijčanih i zavarenih spojeva je prikazan slikom 2.10.



*Slika 2.10 – Potpore različitih oblika koje se ponekad s nosivim okvirom povezuju vijčanim spojevima, a ponekad zavarivanjem [17].*

Uz posjedovanje opreme i znanja, mnogi ljudi samostalno konstruiraju i izrađuju nosive okvire prikolica, pritom koristeći najčešće čelične ili aluminijske poluproizvode. Takve prikolice iz samogradnje, koje imaju nosivu konstrukciju osmišljenu po vlastitim zahtjevima, moguće je registrirati i homologirati samo ukoliko prikolica ispunjava sve zakonske kriterije. Na tržištu također postoje i razne sklopive konstrukcije prikolica, a moguće je kupiti i komplete sa cjelokupnom potrebnom opremom i dijelovima za samostalno sastavljanje male sklopive prikolice (popularno uglavnom u Sjedinjenim Američkim Državama). Prikolice takvog tipa najčešće imaju male dopuštene mase (lake prikolice), a odlikuje ih jednostavno sastavljanje koje se obavlja isključivo pomoću vijčanih spojeva te niska nabavna cijena (slika 2.11).



Slika 2.11 – Sklopiva prikolica tipa „Ironton“ maksimalne dozvoljene mase 630 kg [18].

Na početku procesa projektiranja nosive konstrukcije auto prikolice, a za koju će se naknadno izvršiti eko-revizija, obavljen je i detaljan uvid u materijale koji se najčešće koriste za izradu auto prikolica dostupnih na tržištu.

Strukturno opterećeni elementi nosivih konstrukcija auto prikolica se često izrađuju od konstrukcijskog čelika S235JR (oznaka čelika prema europskoj normi EN 10027-1). Čelik oznake S235JR je europski standardni toplo valjani nelegirani konstrukcijski čelik. Primjer označavanja nekih konstrukcijskih čelika sukladno EN 10027-1 normi je prikazan slikom 2.12.

EN 10027-1:2005 (E)

Table 1 (continued)

Examples of steel names for structural steels	
Standard	Steel name according to EN 10027-1
EN 10025-2	S235JR
	S355JR
	S355J0
	S355J2
	S355K2
	S450J0

Slika 2.12 – Primjer označavanja nekih konstrukcijskih čelika po normi EN 10027-1 [19].

Prema normi EN 10027-1, značenje općenite oznake čelika S235JR se može protumačiti na slijedeći način:

- „S“ pripada glavnoj oznaci općenite oznake S235JR, a odnosi se na namjenu čelika i ukazuje da se radi o konstrukcijskom čeliku;
- „235“ također pripada glavnoj oznaci te predstavlja minimalnu granicu tečenja materijala izraženu u mega paskalima (ispitano na debljini od 16 mm);
- „JR“ pripada dodatnoj oznaci općenite oznake S235JR, a ukazuje da materijal mora izdržati udarnu radnju loma od minimalno 27 J pri temperaturi od +20 °C.

Krutost konstrukcije je ključna stavka koju treba uzeti u obzir pri dizajniranju nosivih konstrukcija auto prikolica. U odnosu na aluminijske legure (iz kojih se također izrađuju nosivi elementi auto prikolica), konstrukcijski čelici imaju znatno veću krutost, tj. veći Youngov modul elastičnosti. Ipak, veća krutost određenog konstruktivnog elementa može se, osim odabirom materijala većeg Youngovog modula elastičnosti, postići i korištenjem profila s većom učinkovitošću korištenja materijala, tj. većim faktorom oblika za elastično savijanje. Za konstrukcijski čelik S235JR, Youngov modul elastičnosti iznosi,  $E=210$  GPa. Osim navedene zadovoljavajuće krutosti, navedeni konstrukcijski čelik ima dobru žilavost, zadovoljavajuću dinamičku izdržljivost ( $R_d$ ) i umjerenu čvrstoću (granica tečenja  $R_p = 235$  MPa). Treba napomenuti da se granica tečenja i maksimalna vlačna čvrstoća ( $R_m$ ) za šuplje profile snižavaju pri povećavanju debljine stijenke iznad 16 mm.

Za prikolice većih nosivosti, ponekad se koristi i lako dobavljivi konstrukcijski čelik S355JR. Sukladno označavanju čelika po EN 10027-1 normi, iz oznake navedenog čelika se uočava da granica tečenja za navedeni konstrukcijski čelik iznosi  $R_p=355$  MPa.

Konstrukcijski čelici S235JR i S355JR su obradivi odvajanjem čestica, imaju dobru zavarljivost, a mogu se i hladno oblikovati (npr. savijati). Navedeni materijali su na tržištu dostupni u vidu poluproizvoda kao što su različiti I-profil, U-profil, kvadratni šuplji profil, ploče i limovi raznih veličina itd.

S obzirom na činjenicu da je podvozje prikolice izloženo atmosferskim utjecajima, slatkoj te slanoj vodi, podvozja izrađena od konstrukcijskog čelika moraju imati adekvatnu antikorozivnu zaštitu koja se konstantno mora obnavljati. Antikorozivna zaštita čeličnih dijelova i sklopova prikolica se najčešće provodi postupkom vrućeg cinčanja. Budući da je cink galvanski negativniji od čelika, kod „kombinacije“ cinka i čelika, dolazi do rastvaranja cinka, koji se

“žrtvuje“ u svrhu zaštite čelika. Vruće cinčanje čelika se najčešće provodi uranjanjem čeličnih izradaka u talinu cinka pri temperaturama od oko 450°C. Prikaz vruće pocinčane šasije, izrađene od konstrukcijskog čelika, prikazan je slikom 2.13.



*Slika 2.13 – Vruće pocinčana konstrukcija auto prikolice namijenjene prijevozu plovila. Profili izrađeni od konstrukcijskog čelika S235JR su međusobno spojeni zavarivanjem [20].*

Većina nosivih konstrukcija prikolica (pogotovo kod lakih prikolica) dostupnih na tržištu je izrađena od navedenih konstrukcijskih čelika. Ipak, mnogi proizvođači u svojoj ponudi nude prikolice kod kojih su nosive konstrukcije, ali i ostali elementi prikolice (podovi, bočne stranice, navozne staze za utovar vozila, ruda itd.) izrađeni od aluminijskih legura.

Aluminijske legure su prisutne u izradi strojnih dijelova i konstrukcija, a jako su zastupljene u avio i auto industriji. Ističu se malom gustoćom, ali i drugim poželjnim fizičkim, kemijskim te mehaničkim svojstvima. U inženjerske svrhe, tehnički čist aluminij se koristi rjeđe zbog male tvrdoće i čvrstoće. Aluminij se legira s nekoliko grupa legiranih elemenata, a u ovisnosti o legiranim elementima, dobivaju se razne legure specifičnih svojstava. U strojogradnji je aluminij najzastupljeniji laki metal, a njegova potrošnja je rangirana odmah iza potrošnje čelika.

Za izradu aluminijskih nosivih konstrukcija auto prikolica, često se koriste ekstrudirani konstrukcijski profili aluminijske legure oznake 6061-T6. Aluminijska legura 6061 (po Europskoj normi EN AW-6061) je pogodna za plastičnu obradu, a pripada seriji 6000 aluminijskih legura (podjela prema UNS-eng. *Unified Numbering System*). Glavni legirajući elementi aluminijskih legura u seriji 6000 su magnezij (Mg) i silicij (Si). Legura 6061 je jedna od najčešće korištenih aluminijskih legura na svijetu zbog iznimne čvrstoće, mogućnosti

očvršćivanja toplinskom obradom, jednostavne strojne obrade, zavarljivosti, ali i manje cijene u odnosu na ostale toplinski očvrstive aluminijske legure. Također se može eloksirati u svrhu dodatne antikorozivne zaštite. Obično se koristi za izradu zrakoplovnih komponenti, kamera, rama bicikala, u auto industriji itd. Oznaka „T6“ legure 6061-T6, ukazuje da se aluminijska legura 6061 nalazi u stanju „T6“, tj. da je podvrgnuta toplinskoj obradi homogeniziranja i umjetnog očvršćivanja (dozrijevanja). Tipična vrijednost maksimalne vlačne čvrstoće ( $R_m$ ) za leguru 6061-T6 iznosi 310 MPa. Granica tečenja legure 6061-T6 ( $R_p$ ) iznosi oko 260 MPa te je veća od granice tečenja određenih vrsta konstrukcijskih čelika [9].



*Slika 2.14 – Profili izrađeni od aluminijske legure 6082. Po Europskoj normi navedena legura ima oznaku EN AW-6082 [21].*

Nešto novija aluminijska legura koja se također koristi za izradu nosivih konstrukcija prikolica je legura 6082-T6 (legura 6082 u „stanju T6“). Ima približno ista mehanička i tehnološka svojstva kao i legura 6061-T6, ali je nešto skuplja. Sadrži više mangana (0.4%-1% Mn) u odnosu na leguru 6061-T6 (do 0,15% Mn) i zato ima neznatno veću maksimalnu vlačnu čvrstoću ( $R_m \approx 330$  MPa) [9]. U Europskoj uniji je zastupljenija od legure 6061-T6. Zahvaljujući manjem udjelu bakra, aluminijska legura 6082-T6 se odlikuje boljom otpornošću na koroziju od legure 6061. Navedene aluminijske legure se lako ekstrudiraju te su dostupne u raznim oblicima kao što su ploče, cijevi, nosivi profili itd. (slika 2.14). Nisu prikladne za hladno savijanje. Youngov modul elastičnosti je sličnog iznosa kod obje legure i iznosi oko  $E=70$  GPa.

Aluminijske legure EN AW-5052 i EN AW-5754 se također često koriste kao materijal za izradu komponenti auto prikolica. Pripadaju seriji aluminijskih legura 5000 (podjela prema UNS-eng. *Unified Numbering System*), u kojoj je glavni legirajući element magnezij. Ne mogu se očvrstnuti toplinskom obradom, ali mogu hladnim gnječenjem. Poluproizvodi navedenih



legura su uglavnom dostupni kao limovi i ploče. Koriste se najviše za izradu bočnih stranica, podova, kao i zidova, tj. karoserija prikolica zatvorenog tipa. Navedene legure iz serije 5000 odlikuje dobra zavarljivost te izvrsna otpornost na koroziju u morskoj vodi. Prikolica s konstrukcijom izrađenom od aluminijskih legura je prikazana slikom 2.15.



*Slika 2.15 – Prikolica „CAR PLATFORM FULL ALU 4521 S 2700 kg“, namijenjena prijevozu automobila. Nosiva konstrukcija prikolice je izrađena od aluminijskih legura [11].*

Aluminijske legure kao materijal za izradu nosivih konstrukcija auto prikolica, u odnosu na konstrukcijske čelike imaju niz prednosti, ali i mana.

Glavna prednost aluminijskih legura kao materijala za nosivi sklop auto prikolice, u odnosu na konstrukcijski čelik, jest njihova mala gustoća. Manja masa nosive konstrukcije doprinosi ukupnom smanjenju mase prikolice, čime se tijekom eksploatacije smanjuje potrošnja goriva vučnog vozila (bitno i za smanjenje utjecaja na okoliš u fazi upotrebe prikolice). Ušteda na masi konstrukcije doprinosi i povećanju nosivosti prikolice (moguć je prijevoz veće mase tereta). Ukoliko su specifikacije motora vučnog vozila „skromnije“, manja masa auto prikolice je također poželjna jer je vučno vozilo manje opterećeno, čime se povećava sigurnost u prometu.

Prethodno navedene aluminijske legure serije 6000 (legura 6061-T6 i 6082-T6 koje se često koriste u konstrukcijske svrhe), imaju veće granice tečenja materijala u odnosu na popularni konstrukcijski čelik S235JR. Osim toga, gustoća navedenih legura iznosi  $\rho \approx 2,7 \text{ g/cm}^3$ , a gustoća konstrukcijskog čelika S235JR iznosi  $\rho \approx 7,8 \text{ g/cm}^3$ , stoga se može zaključiti da navedene aluminijske legure karakterizira jako dobra specifična čvrstoća ( $R_p / \rho$ ).

Prednost aluminijskih legura u odnosu na konstrukcijski čelik je i njihova otpornost prema

atmosferskoj koroziji. Aluminiij brzo oksidira u prisutnosti zraka te stvara zaštitni sloj protiv daljnje oksidacije. Iako su aluminijske legure donekle osjetljive na jake soli i neke kemikalije (slana voda i sol na cestama), njihova otpornost na koroziju daleko premašuje otpornost ugljičnog čelika. Iz tog razloga većina aluminijskih prikolica ne zahtijeva daljnje bojanje ili doradu. Aluminijske legure kao što su EN AW-6061 te EN AW-6082 se mogu i eloksirati. Elokspiranje je elektrokemijski proces kojim se na površini aluminiija i njegovih legura formira zaštitni sloj aluminijevog oksida, u svrhu zaštite od korozije, ali i habanja.

Aluminijske legure, u odnosu na konstrukcijski čelik, imaju trostruko manji Youngov modul elastičnosti, ali i skoro trostruko manju gustoću, stoga se može reći da imaju sličnu specifičnu krutost ( $E/\rho$ ). Zbog manje krutosti aluminijskih legura (u odnosu na konstrukcijske čelike), nosivi okviri izrađeni od aluminijskih legura su na pojedinim mjestima ojačani ukрутama, a koriste se i nosači s velikim faktorima oblika. Krutost nosive konstrukcije je izuzetno bitna stavka te „preveliki“ progibi nisu dozvoljeni zbog potencijalnih preopterećenja i pojave koncentracija naprezanja. Potrebno je naglasiti kako postoje i granične vrijednosti faktora oblika, koje ovise o materijalu. Gornje granice faktora oblika za elastično savijanje su kod aluminijskih legura ipak niže nego kod konstrukcijskih čelika.

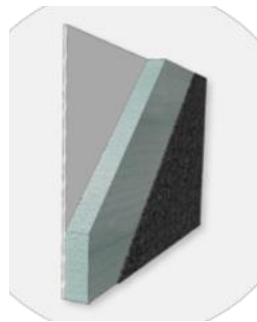
U praksi je utrošak materijala za izradu nosive konstrukcije od aluminijskih legura, u pogledu volumena, veći nego u slučaju nosivog okvira iste nosivosti od konstrukcijskog čelika. Ipak, aluminijske legure za izradu nosivih konstrukcija auto prikolica imaju otprilike trostruko manju gustoću od konstrukcijskih čelika te se izradom konstrukcija od aluminijskih legura često postižu uštede na masi od oko 15% [22].

U pogledu dinamičke izdržljivosti materijala, aluminijske legure nemaju jasno definiranu trajnu granicu umora ili izdržljivosti (za razliku od čelika), već materijal „otkazuje“ pri nekom konačnom broju promjena opterećenja.

U pogledu troškova, zavarivanje aluminijskih legura u odnosu na čelik zahtijeva skuplju opremu. Zavarivanje se najčešće izvodi MIG i TIG postupkom. Osim veće cijene zavarivanja (koje se kao proizvodni postupak jako često koristi pri izradi prikolica), cijene aluminijskih poluproizvoda po kilogramu su također veće nego poluproizvodi od konstrukcijskog čelika. Uvidom u tržište, uočava se kako su aluminijske legure kao materijal za izradu auto prikolica zastupljenije u slučaju prikolica većih nosivosti, gdje benefiti uštede na masi znatno više dolaze do izražaja.

Korištenje kompozitnih materijala za izradu dijelova auto prikolica je alternativa korištenju aluminijskih legura te konstrukcijskog čelika. Kompozitni materijali su prisutni u transportnoj i automobilskoj industriji već desetljećima. Kompozitni materijal je hibridni materijal koji je nastao kombiniranjem barem dva različita materijala različitih svojstava, u svrhu iskorištavanja atraktivnih svojstava različitih klasa materijala te istodobnog izbjegavanja nedostataka pojedinačnih materijala.

Jedna vrsta hibridnih materijala koja se često može uočiti na auto prikolicama su „sendvič strukture“ (slika 2.16). Sendvič strukture-paneli se najčešće koriste za izradu zidova i stropova (karoserije) kod kamper prikolica, ali i podova prikolica (slika 2.17). Polimeri ojačani staklenim vlaknima (eng. *Glass Fiber Reinforced Polymer-GFRP*) su čest izbor materijala za „naličja“ sendvič panela. Jezgra „sendviča“ je obično poliuretanska pjena ili ekstrudirani polistiren. Takvi sendvič paneli nude dobru toplinsku izolaciju, a odlikuje ih i dobra čvrstoća i savojna krutost po jedinici mase.



*Slika 2.16 – Sendvič panel za izradu poda kamper prikolice se sastoji od protu kliznog sloja (GFRP), jezgre izrađene od ekspaniranog polistirena te glatkog vanjskog sloja (GFRP)[23].*



*Slika 2.17 – Zatvoreni sanduk auto prikolice izrađen od kompozitnih sendvič panela (između dva sloja stakloplastike se nalazi toplinska izolacija) [24].*

Nosive konstrukcije auto prikolica se također mogu izvesti od kompozitnih materijala, ali auto prikolice s takvim nosivim konstrukcija na tržištu nisu naširoko zastupljene, prvenstveno zbog visoke cijene kompozitnih materijala od kojih bi se nosiva konstrukcija auto prikolice mogla izraditi, ali i zbog velikih troškova proizvodnje.

U slučaju velikih prikolica i poluprikolica tegljača, ali i komercijalnih kombi vozila koja se intenzivno koriste na dnevnoj bazi, primjena kompozita kao materijala za izradu nosivih konstrukcija je u određenoj mjeri ipak zaživjela.

Tvrtka Agesia“ (bivšeg naziva „Compositrailer“), čije je sjedište u Belgiji, još je 2000. godine proizvela poluprikolicu koja je, ako se izuzmu standardni dijelovi (kočnice, kotači, opruge, osovine itd.), skoro u cijelosti izrađena korištenjem kompozita (slika 2.18). Nosiva konstrukcija poluprikolice je proizvedena od polimera ojačanih staklenim vlaknima (GFRP), a nosivi elementi (nosači) su proizvedeni postupkom pultriranja. „Zidovi“ poluprikolice tegljača su izrađeni od sendvič panela.



*Slika 2.18 – Poluprikolica Compositrailer [25].*

Tvrtka Carbon Truck & Trailer GmbH (Carbon TT) dizajnira šasije od kompozita ojačanih ugljičnim vlaknima, a iste su „ugrađene“ u komercijalna kombi vozila, koja su namijenjena intenzivnom svakodnevnom korištenju.

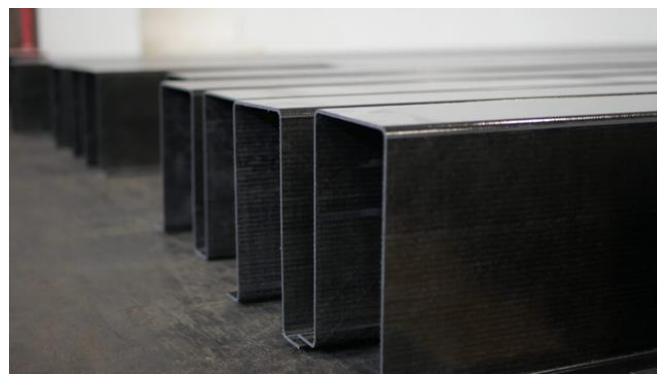
Na slici 2.19 je prikazan jedan detalj nosive konstrukcije izrađene od CFRP-a (eng. *Carbon-fiber-reinforced polymers-CFRP*), na jednom komercijalnom kombi vozilu.

Karbonska vlakna i poliuretanska matrica su kombinirani su u procesu pultruzije za proizvodnju čvrste šasije komercijalnog vozila. Vijčani spojevi, ali i lijepljenje su postupci spajanja kojima se vrši montaža nosive konstrukcije.



*Slika 2.19 – Detalj dijela kompozitne šasije komercijalnog kombi vozila [26].*

Prednosti navedenih kompozitnih materijala (GFRP i CFRP) su što imaju dobru specifičnu krutost kao i specifičnu čvrstoću, a navedeni materijali mogu biti i žilavi. Odlikuje ih lako održavanje i izvrsna antikorozivna svojstva. Primjenom lakših konstrukcija povećava se i korisna nosivost vozila, što je posebno važno za logističke kompanije, jer je za prijevoz iste količine tereta potreban manji broj vozila (i vozača). Na slici 2.20 su prikazani CFRP nosači izrađeni postupkom pultracije.



*Slika 2.20 – Pultrirani CFRP profili [26].*

## 2.2. Zahtjevi za nosivu konstrukciju auto prikolice

Glavni pokretač dizajna proizvoda su potrebe tržišta. Osim što treba zadovoljiti zahtjeve tržišta, u procesu oblikovanja proizvoda, treba zadovoljiti i zahtjevima ekonomičnosti, ali i tehničkim zahtjevima (funkcionalna i tehnološka ispravnost).

U početnoj fazi metodičkog razvoja novog proizvoda, za isti je potrebno je definirati određene zahtjeve i želje. Listom zahtjeva i želja, definirani su zahtjevi koje proizvod treba obavezno ispuniti, ali i želje koje se klasificiraju po važnosti te usklađuju s troškovima. Lista zahtjeva i želja se tijekom procesa oblikovanja proizvoda može ispravljati i dopunjavati.

**Dizajn nosive konstrukcije auto prikolice će se uvelike temeljiti na već postojećim primjerima konstrukcija. Zbog toga će se definiranje potpune liste zahtjeva i želja u ovom izlaganju preskočiti.**

**Zbog popularnosti lakih prikolica, kao i zbog činjenice da je za vuču istih potrebna samo vozačka dozvola B kategorije, u svrhu projektiranja će se razmatrati nosiva konstrukcija lake auto prikolice. Po Zakonu o sigurnosti prometa na cestama, najveća dopuštena masa lakih prikolica nije veća od 750 kg [10].** Nosiva konstrukcija prikolice spada u nestandardne dijelove prikolice te ju je nužno projektirati prema navedenim zahtjevima:

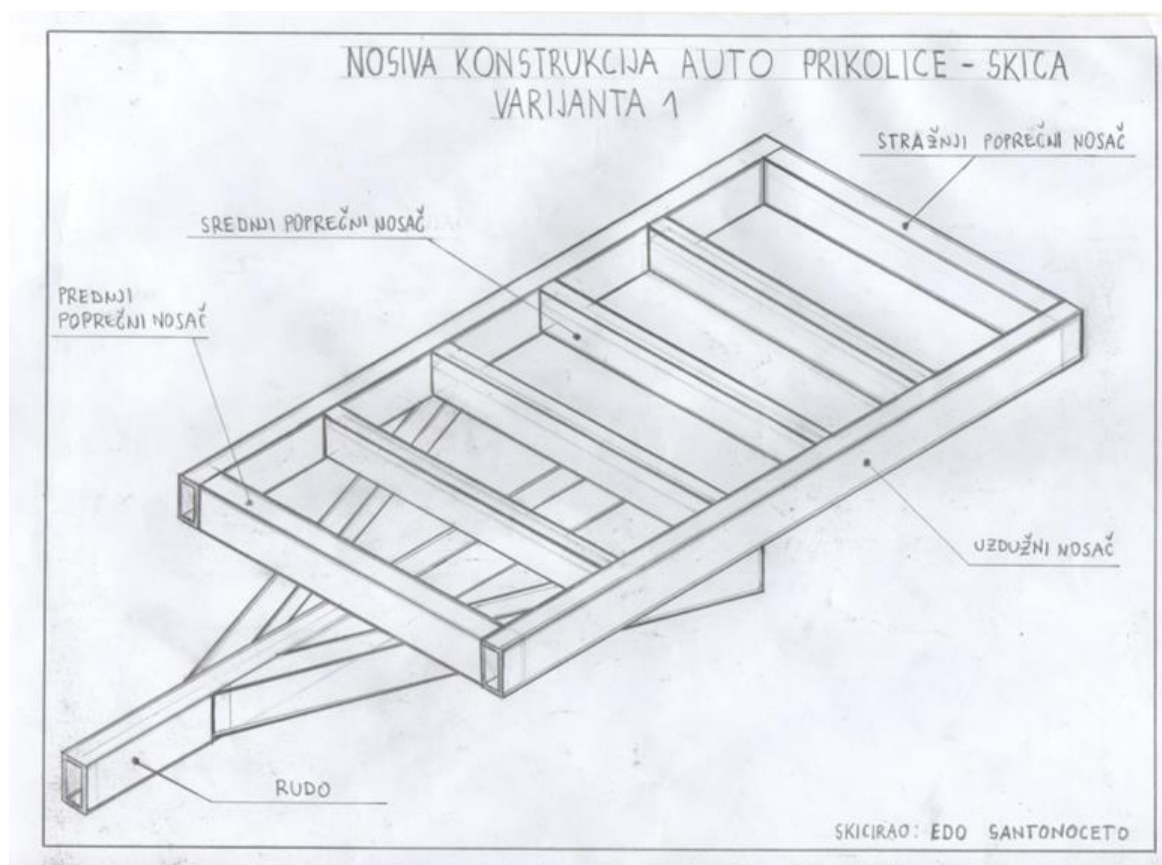
- Krutost na savijanje; ne smije doći do pojave prevelikog progiba. Stvarni progib  $\delta$  mora biti manji od dopuštenog  $\delta_{dopušteni} = 5$  mm (za maksimalno opterećenu nosivu konstrukciju).
- Maksimalne dimenzije auto prikolice: 4000 (duljina uključujući i rudo) x 2000 (ukupna širina zajedno s širinom kotača) x 1000 (visina) mm.
- Precizirane unutarnje dimenzije sanduka su: 2500 (duljina) x 1500 (širina) mm. Visina samog sanduka treba iznositi maksimalno 500 mm.
- Maksimalna cijena proizvoda na tržištu: 1000 € (podatak koji je bitan za provedbu ekonomskog vrednovanja).

S obzirom na poznata postojeća rješenja nosivih konstrukcija auto prikolica, odlučeno je da će se daljnji proces koncipiranja preskočiti. U nastavku procesa oblikovanja proizvoda naglasak će biti na projektiranju, tj. razradi varijanti (odabranog koncepta) koje imaju isti radni princip. U fazi projektiranja dobiva se konstruktivna struktura (konstrukcija), tj. proizvodu se daje oblik. Faza projektiranja obuhvaća odabir materijala, tehnologiju izrade, a definira i većinu izmjera.

### 2.3. Projektiranje - razrada varijanti nosivih konstrukcija auto prikolice

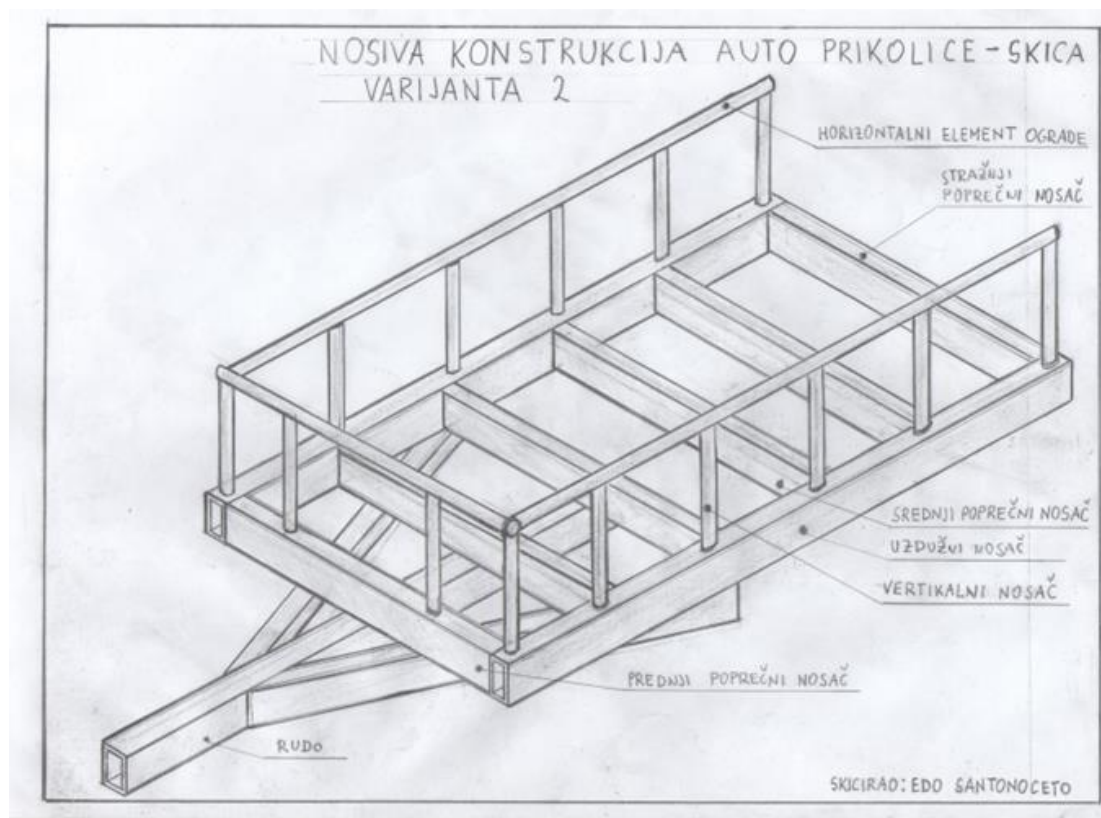
U svrhu daljnjeg procesa projektiranja, predstavljene su dvije projektne varijante nosive konstrukcije auto prikolice.

Prva varijanta nosive konstrukcije auto prikolice (slika 2.21) je zamišljena kao nosivi okvir na kojeg se spaja i rudo. Nosivi okvir je pravokutnog tlocrta, a definiraju ga dva glavna uzdužna nosača te poprečni nosači koji su položeni okomito u odnosu na uzdužne. Na nosivu konstrukciju se naknadno montira i pod prikolice. Spajanje uzdužnih i poprečnih nosača je predviđeno izvesti zavarivanjem MAG postupkom. Spojevi ruda i podvozja, tj. nosivog okvira prikolice će također biti ostvareni istim postupkom zavarivanja. MAG (engl. *Metal Active Gas*) postupak zavarivanja je vrsta elektrolučnog zavarivanja pomoću taljive žice-elektrode pod djelovanjem aktivnih zaštitnih plinova. Najčešće korišteni aktivni plinovi kod navedenog postupka zavarivanja su CO<sub>2</sub> ili njegove mješavine s drugim plinovima. Zbog toga se MAG postupak zavarivanja ponekad naziva i CO<sub>2</sub> zavarivanje. MAG zavarivanje se često koristi za zavarivanje nelegiranih i niskolegiranih čelika. U slučaju prve projektne varijante, materijal izrade nosive konstrukcije auto prikolice je konstrukcijski čelik S235JR.



Slika 2.21 – Skica prve projektne varijante nosive konstrukcije auto prikolice.

Druga varijanta nosive konstrukcije auto prikolice (slika 2.22) sadrži konstrukcijske elemente kao i prva varijanta, ali osim toga ima i dodatak u vidu vertikalnih ojačanja koja dodatno doprinose sveukupnoj krutosti nosive konstrukcije. Ojačanom konstrukcijom se nastoji postići zadovoljavajuća krutost konstrukcije, ali uz istovremeno korištenje materijala znatno manje gustoće, kao npr. aluminijskih legura koje imaju otprilike trostruko manju krutost u odnosu na S235JR. Dodatnim elementima ojačanja se tako nastoji „kompenzirati“ nedostatak niske krutosti aluminijskih legura, a masa cjelokupne konstrukcije će još uvijek biti manja u odnosu na prvu varijantu. Vertikalna ojačanja su zavarivanjem spojena s prednjim poprečnim i dva uzdužna glavna nosača. Na vrhu vertikalnih ojačanja zavaren je i horizontalni dio konstrukcije koji zajedno s vertikalnim nosačima tvori ogradu auto prikolice. Na ogradu je naknadno moguće spojiti i aluminijske ploče, tj. bočne fiksne aluminijske stranice. Spajanje elemenata konstrukcije druge varijante će se izvršiti MIG zavarivanjem. Zavarivanje MIG (engl. *Metal Inert Gas*) postupkom je vrsta elektrolučnog zavarivanja taljivom žicom-elektrodom pod djelovanjem inertnih - neutralnih zaštitnih plinova (argona, helija ili njihovih mješavina). Osim razlike u korištenju različitih vrsta zaštitnih plinova, MIG i MAG postupke odlikuje ista zavarivačka oprema. Za spajanje obojenih metala je pogodan MIG postupak zavarivanja. Materijal izrade konstrukcije druge projektne varijante je aluminijska legura EN AW-6082 T6.



Slika 2.22 – Skica druge projektne varijante nosive konstrukcije auto prikolice.



Uobičajeni sastavni elementi nosivih konstrukcija auto prikolica su detaljno pojašnjeni u prethodnom potpoglavlju 2.1. Slike 2.21 i 2.22 prikazuju projektne varijante isključivo u formi skica, u svrhu vizualne usporedbe varijanti. Konačne dimenzije i razmještaj konstrukcijskih elemenata će biti definirani tek u konstrukcijskoj razradi odabrane projektne varijante. Projektne varijante će se kritički razmotriti i vrednovati s tehničkog, ali i ekonomskog aspekta.

## 2.4. Tehničko vrednovanje projektnih varijanti

Postupkom vrednovanja će se utvrditi „dobrota“, tj. vrijednost tehničkog rješenja u odnosu na postavljeni cilj. Na istoj razini, po horizontali, postaviti će se više neovisnih tehničkih kriterija za vrednovanje, a to su: funkcionalnost, tehnološkičnost, eksploatibilnost i ekologija (osim navedenih kriterija često se vrednuje i dizajn). Nadalje, postavljeni ciljevi se u postupku vrednovanja mogu raščlanjivati na parcijalne ciljeve koji se nalaze na nižim „razinama složenosti“. Takva hijerarhijska struktura omogućuje jednostavniji uvid u parcijalne ciljeve i lakše određivanje dobrote nekog tehničkog rješenja. U svrhu ispunjavanja ciljeva (na bilo kojoj razini), tehničko rješenje treba imati određena svojstva koja će u određenoj mjeri ispunjavati prethodno navedene tehničke kriterije.

Razmatrana svojstva tehničkog rješenja uglavnom imaju međusobno različite „težine“ (značaj). U konkretnom slučaju, mnogo bitnije je da nosiva konstrukcija auto prikolice bude istodobno lagana i kruta, nego da ima npr. lijepu boju. Težina, tj. značaj svakog pojedinog svojstva će se definirati pomoću određenog faktora težine - „pondera“  $g$  ( $0 < g \leq 1$ ).

Podcrtane brojke (slika 2.23) prikazuju faktore težine  $g$  u odnosu na glavni, tj. najviši cilj ( $C_1$ ). Navedene brojke predstavljaju apsolutni značaj, tj. težinu određenog svojstva u ukupnom rješenju. Sa slike 2.23 je vidljivo kako npr. faktor težine svojstva zadovoljavajuće krutosti, u ukupnom cilju ima apsolutnu težinu od 0,165 (16,5%). Na razini koja je u potpunosti popunjena parcijalnim ciljevima suma podcrtanih brojki mora biti 1 (100%). Za konkretan slučaj (slika 2.23), na drugoj potpuno popunjenoj razini, zbroj podcrtanih brojki je jednak 1 ( $0,3 + 0,20 + 0,45 + 0,05 = 1,0$ ).

Nepodcrtani brojevi predstavljaju faktore težine podređenih ciljeva u odnosu na prvi pripadajući viši cilj. Njihova suma je također 1, što je vidljivo na slici 2.23 (npr. za ciljeve  $C_{111}$ ,  $C_{112}$  i  $C_{113}$  iznosi  $0,55 + 0,1 + 0,35 = 1$ ). Apsolutni značaj određenog cilja može se dobiti množenjem lijevih brojki sve do glavnog cilja [27].



Raščlamba ciljeva tehničkog vrednovanja odabranih projektnih varijanti, zajedno s utvrđenim faktorima težine za navedena svojstva, prikazana je na slici 2.23.

Koliko je određeno svojstvo dobro, tj. u kojoj je mjeri ispunjen neki kriterij razmatranog tehničkog rješenja, odredit će se bodovima. Odlučeno je kako će se postupak bodovanja izvršiti prema smjernicama VDI-2225, gdje je broj bodova  $v$  sljedeći:

Tablica 2.1 – Bodovanje svojstava prema smjernicama VDI-2225 [27].

Svojstvo je:	Broj bodova $v$
Nezadovoljavajuće	0
Jedva prolazno	1
Zadovoljavajuće	2
Dobro	3
Odlično	4

Ovisno o kvaliteti tehničkog rješenja nekog cilja, tome rješenju ili varijanti se dodjeljuju bodovi, a isti su prikazani u tablici 2.1.

Sustavom bodovanja se izračunava koja je od razmatranih varijanti najpovoljnija, tj. određuje se "dobrota" ili "stupanj savršenosti" tehničkog rješenja.

Ukoliko se u fazi projektiranja odluči da sva razmatrana svojstva rješenja imaju jednaki značaj dobit će se ukupna nevagana dobrota  $V$ .

$$V = \sum v_i \quad \text{ukupna nevagana dobrota}$$

Ukupna vagana dobrota  $V_g$  će se dobiti ukoliko su razmatranim svojstvima dodijeljeni različiti faktori težine  $g$ .

$$V_g = \sum (v_i \cdot g_i) \quad \text{ukupna vagana dobrota}$$

Ukupna nevagana apsolutna dobrota  $V_{aps}$  je jednaka:

$$V_{aps} = \frac{V}{n \cdot v_{max}} = \frac{\sum v_i}{n \cdot v_{max}}, \text{ gdje je } n \text{ broj ocjenjivanih svojstava i } v_{max} = 4$$

Ukupna vagana apsolutna dobrota  $V_{gaps}$ , jednaka je:

$$V_{gaps} = \frac{V_g}{v_{max} \cdot \sum g_i} = \frac{V_g}{v_{max}} = \frac{\sum (v_i \cdot g_i)}{v_{max}}, \text{ zato jer je } \sum g_i = 1$$

Tablica 2.2 – Vrednovanje tehničke dobrote razmatranih varijanti prema bodovima.

VREDNOVANJE TEHNIČKE DOBROTE PROJEKTNIH VARIJANTI PREMA BODOVIMA (BODOVANJE PREMA SMJERNICAMA VDI-2225) $v_i = 0 \div 4$						
KRITERIJ	SVOJSTVO	Faktor težine značaja	Varijanta 1		Varijanta 2	
			Ocjena	Vagana ocjena	Ocjena	Vagana ocjena
		$g_i$	$v_i$	$v_i \cdot g_i$	$v_i$	$v_i \cdot g_i$
Funkcionalnost	Zadovoljavajuća krutost	0,165	4	0,66	3	0,495
	Mogućnost nadogradnje konstrukcije	0,03	3	0,09	3	0,09
	Otpornost na koroziju	0,105	2	0,21	3	0,315
Tehnološkičnost	Udio standardnih dijelova	0,05	4	0,2	4	0,2
	Manja prosječna cijena materijala	0,08	4	0,32	2	0,16
	Jeftinija oprema potrebna za proizvodnju	0,07	4	0,28	3	0,21
Eksploatibilnost	Manja potrošnja goriva vučnog vozila	0,2925	2	0,585	3	0,8775
	Veća specifična nosivost	0,1125	2	0,225	3	0,3375
	Niska cijena tretmana bojanja i antikorozivne zaštite	0,045	2	0,09	2	0,09
Ekologija	Manje emisija CO <sub>2</sub> i ostalih stakleničkih plinova tijekom faze upotrebe	0,025	2	0,05	3	0,075

<b>Ekologija</b>	Veći udio materijala pogodnih za recikliranje	0,025	4	0,1	4	0,1
Suma težinskih faktora pojedinačnih svojstava (u odnosu na glavni cilj) : $\sum g_i$		1,00	/	/	/	/
Najveća moguća dobrota: $v_{max} \cdot n = 4 \cdot 11 = 44$	Ukupna nevagana dobrota: $\sum v_i = V$		33	/	33	/
Ukupna vagana dobrota: $V_g = \sum(v_i \cdot g_i)$				2,81	/	2,95
Ukupna nevagana apsolutna dobrota: $V_{aps} = \frac{V}{n \cdot v_{max}} = \frac{\sum v_i}{n \cdot v_{max}} = \frac{\sum v_i}{44}$				0,75	/	0,75
Ukupna vagana apsolutna dobrota: $V_{gaps} = \frac{V_g}{v_{max}} = \frac{\sum(v_i \cdot g_i)}{v_{max}} = \frac{\sum(v_i \cdot g_i)}{4}$				<b>0,7025</b>	/	<b>0,7375</b>

U tablici 2.2 je prikazano određivanje tehničke dobrote projektnih varijanti. Izračunale su se ukupne nevagane dobrote, ukupne vagane dobrote, ukupne nevagane apsolutne dobrote, kao i ukupne vagane apsolutne dobrote obje varijante.

U konkretnom slučaju (tablica 2.2), ukupna nevagana apsolutna dobrota varijante 1 je 0,75 (75%), a ista za varijantu 2, iznosi također 0,75 (75%). Kad bi se svim razmatranim svojstvima koja se boduju (ocjenjuju) pridodao jednaki značaj, varijanta 1 i varijanta 2 bi imale isti „stupanj savršenosti“ (u tehničkom aspektu).

Budući da u konkretnom slučaju sva razmatrana svojstva nemaju iste težine značaja (faktor  $g$ ), povoljnija varijanta (s tehničkog aspekta) će biti ona s većim iznosom **ukupne vagane, kao i ukupne vagane apsolutne dobrote.**

Ukupna vagana apsolutna dobrota  $V_{gaps}$ , u slučaju prve varijante iznosi **0,7025 (70,25%)**.

Ukupna vagana apsolutna dobrota  $V_{gaps}$ , u slučaju druge varijante iznosi **0,7375 (73,75%)**.

**Varijanta 2 ima veću ukupnu vaganu apsolutnu dobrotu i zbog toga se u konkretnom slučaju smatra tehničkim rješenjem koje ima najbolju tehničku dobrotu.**

Orijentacijski se smatra da je apsolutna dobrotu  $\geq 0,85$  povoljna,  $\approx 0,7$  upotrebljiva i  $< 0,6$  nezadovoljavajuća [27].

Podaci o ukupnim vaganim apsolutnim dobrotama  $V_{gaps}$  (za obje varijante) će opet biti potrebni i za izračunavanje **ukupne dobrote** projektnih varijanti nosive konstrukcije auto prikolice.

Izračunavanje, tj. utvrđivanje ukupne dobrote za obje varijante će biti provedeno u narednim potpoglavljima, a prije toga „ugrubo“ treba provesti i ekonomsko vrednovanje.

## 2.5. Ekonomsko vrednovanje projektnih varijanti

U svrhu odabira najboljeg rješenja, varijante je potrebno vrednovati. Treba posebno provesti (već provedeno) tehničko vrednovanje, a posebno i ekonomsko vrednovanje.

Da bi se ustanovila **ukupna dobrotu** projektnih varijanti, tijekom procesa ekonomskog vrednovanja treba izračunati ekonomsku dobrotu varijanti.

Za definiranje ekonomske dobrote varijanti, treba imati uvid u iznos dopuštenih troškova izrade razmatranih varijanti, idealne troškove izrade te u konačnici treba procijeniti i stvarne troškove. Stvarni troškovi izrade pojedine varijante proizvoda  $H$ , moraju biti manji od dopuštenih troškova za izradu pojedine varijante  $H_{dop}$ .

Cijena proizvoda koju je spreman ponuditi kupac (po istraživanju tržišta):  $C_k$ :

$$C_k = 1000 \text{ €}$$

Cijena bez PDV-a (25%):

$$C = \frac{C_k}{1,25} = \frac{1000 \text{ €}}{1,25} = 800 \text{ €}$$

Cijena s umanjnim troškovima distributera (10%):

$$C_p = \frac{C}{1,1} = \frac{800}{1,1} = 727,27 \text{ €}$$

Cijena umanjena za zaradu proizvođača (10%):

$$C_{netto} = \frac{C_p}{1,1} = \frac{727,27}{1,1} = 661,16 \text{ €}$$

Cijena umanjena za dodatne troškove izrade (30%):

$$H_{dop} = \frac{C_{netto}}{1,3} = \frac{661,16}{1,3} = 508,58 \text{ €}$$

Idealni troškovi proizvodnje:

$$H_{ide} = 0,75 \cdot H_{dop} = 0,75 \cdot 508,58 \text{ €} = 381,44 \text{ €}$$

### 2.5.1. Ekonomska dobrotu prve projektne varijante

U tablici 2.3 su „ugruba“ prikazani stvarni troškovi za izradu prve varijante nosive konstrukcije auto prikolice.

Tablica 2.3 – Stvarni troškovi za izradu prve varijante

Troškovi izrade nosive konstrukcije auto prikolice -varijanta 1-			
Naziv dijela/ usluge	Komada	Jedinična cijena	Ukupna cijena
Uzdužni glavni profil (S235JR) U 35/50/35, duljine 3 m	2	36 €	72 €
Srednji poprečni profil (S235JR) U 30/40/30, duljine 2 m	4	20 €	80 €
Prednji poprečni profil (S235JR) U 35/50/35, duljine 2 m	1	24 €	24 €
Stražnji poprečni profil (S235JR) (U 35/50/35), duljine 2 m	1	24 €	24 €
Dijagonalni profil ruda (S235JR) (U 35/50/35), duljine 2 m	2	24 €	48 €
Uzdužni kvadratni profil ruda (S235JR) (SHS 50x3,2), duljine 3m	1	60 €	60 €
MAG zavarivanje čelika	2 h	30 €	60€
Rezanje	1 h	15€	15€
Bušenje	1 h	15 €	15€
Toplo cinčanje	~50 kg	1 €/kg	~50 €
Bojanje	1	35 €	35 €
<b>Ukupni trošak <math>H_1</math></b>			<b>483 €</b>

Ekonomska dobrota prve varijante  $y_1$  će se izračunati kao omjer, tj. kvocijent iznosa idealnih troškova za proizvodnju varijante 1 i stvarnih troškova proizvodnje navedene varijante  $H_1$ .

Ekonomska dobrota varijante 1:

$$y_1 = \frac{H_{ide}}{H_1} = \frac{381,44 \text{ €}}{483 \text{ €}} \approx 0,79 \text{ (79\%)}$$

### 2.5.2. Ekonomska dobrota druge projektne varijante

U tablici 2.4 su „ugrubo“ prikazani stvarni troškovi za izradu druge varijante nosive konstrukcije auto prikolice.

Tablica 2.4 – Stvarni troškovi za izradu druge varijante

Troškovi izrade nosive konstrukcije auto prikolice -varijanta 2-			
Naziv dijela/ usluge	Komada	Jedinična cijena	Ukupna cijena
Uzdužni glavni profil (EN AW-6082 T6) U 40/80/40, duljine 3m	2	43 €	86 €
Srednji poprečni profil (EN AW-6082 T6) U 40/60/40, duljine 2 m	4	25 €	100 €
Prednji poprečni profil (EN AW-6082 T6) 40/80/40, duljine 2 m	1	29 €	29 €
Stražnji poprečni profil (EN AW-6082 T6) 40/80/40, duljine 2 m	1	29 €	29 €
Dijagonalni profil ruda (EN AW-6082 T6) (40/80/40), duljine 2 m	2	29 €	58 €
Uzdužni kvadratni profil ruda (EN AW-6082 T6) (SHS 80x3), duljine 3m	1	68 €	68 €
Pravokutne cijevi za vertikalne i horizontalne nosače ograde (EN AW-6082 T6) (20x40), duljine 1,5 m	9	12 €	108 €
MIG zavarivanje aluminijske legure EN AW-6082 T6	3 h	40 €	120 €
Rezanje	1 h	15€	15 €
Bušenje	1 h	15 €	15 €
Bojanje	1	45 €	45 €
<b>Ukupni trošak <math>H_2</math></b>			<b>673 €</b>



Ekonomska dobrota druge varijante  $y_2$  će se izračunati kao omjer, tj. kvocijent iznosa idealnih troškova za proizvodnju druge varijante i stvarnih troškova proizvodnje navedene varijante  $H_2$ .

Ekonomska dobrota varijante 2:

$$y_2 = \frac{H_{ide}}{H_2} = \frac{381,44 \text{ €}}{673 \text{ €}} \approx 0,57 \text{ (57\%)}$$

Stvarni troškovi pojedinih varijanti  $H$  su izračunati na temelju procijenjenih troškova komponenti i usluga koje se kupuju te troškova obrade.

**U slučaju prve projektne varijante ekonomska dobrota iznosi 0,79, a kod druge varijante iznosi 0,57.**

## 2.6. Ukupna dobrota varijanti tehničkog rješenja

Ukupna dobrota (ukupni stupanj dobrote) „ $D$ “ pojedine varijante je geometrijska sredina tehničke ( $V_{gaps}$ ) i ekonomske dobrote ( $y$ ) pojedine varijante.

**Ukupna dobrota varijante 1:**

$$D_1 = \sqrt{V_{gaps} \cdot y_1} = \sqrt{0,7025 \cdot 0,79} = \mathbf{0,74} \quad (2.1)$$

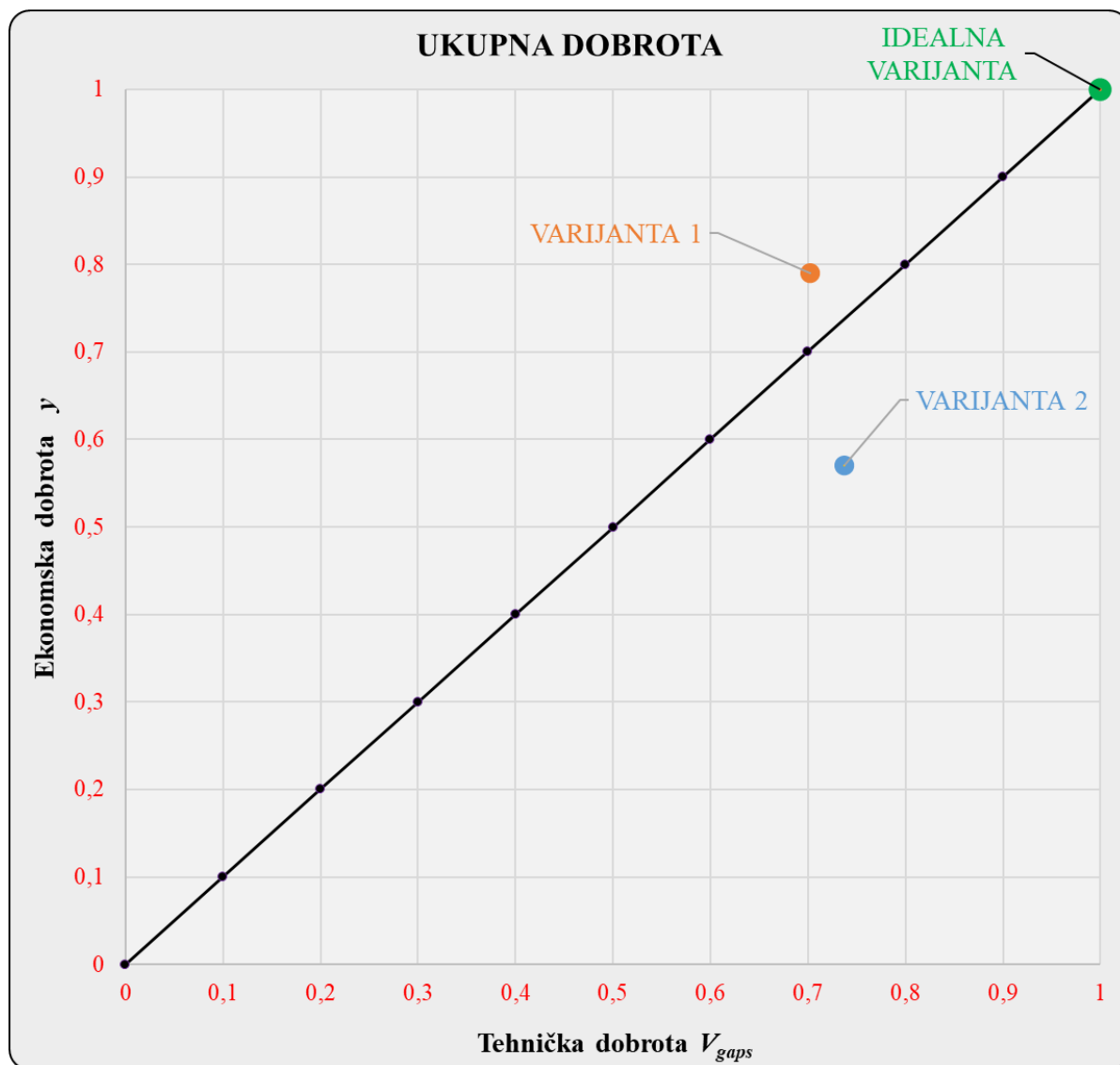
Veličina  $V_{gaps}$  iz izraza (2.1) predstavlja ukupnu vaganu apsolutnu dobrotu prve varijante, a  $y_1$  predstavlja ekonomsku dobrotu prve varijante.

**Ukupna dobrota varijante 2:**

$$D_2 = \sqrt{V_{gaps} \cdot y_2} = \sqrt{0,7375 \cdot 0,57} = \mathbf{0,65} \quad (2.2)$$

Veličina  $V_{gaps}$  iz izraza (2.2) predstavlja ukupnu vaganu apsolutnu dobrotu druge varijante, a  $y_2$  predstavlja ekonomsku dobrotu druge varijante.

Uočava se da ukupna dobrota pojedine varijante „objedinjuje“ i tehničku i ekonomsku dobrotu te varijante. Usporedba ukupnih dobrot razmatranih varijanti se vizualno može predočiti i pomoću predviđenog dijagrama. Na slici 2.24 je prikazan dijagram ukupne dobrote za obje varijante. Za svaku od varijanti tehničkog rješenja će se istaknuti posebna točka (podatak) u dijagramu.



Slika 2.24 – Prikaz ukupne dobrote projektnih varijanti nosive konstrukcije auto prikolice.

Idealna varijanta ima jednaku tehničku i ekonomsku dobrotu i one iznose 1 (100%) [28].

Ukupne dobrote varijanti su prikazane u dijagramu, a izračunate su pomoću izraza (2.1) i (2.2).

**Proračunima je ustanovljeno da najveću ukupnu dobrotu ima prva projektna varijanta - varijanta 1.**

Svaka varijanta se u dijagramu nalazi na određenoj koordinati, koje su prikazane tabelom 2.5.

Tablica 2.5 – Koordinate položaja pojedine varijante na dijagramu.

	$V_{gaps}$	$y$
Varijanta 1	0,7025	0,79
Varijanta 2	0,7375	0,57

### 3. Izbor materijala nosive konstrukcije auto prikolice

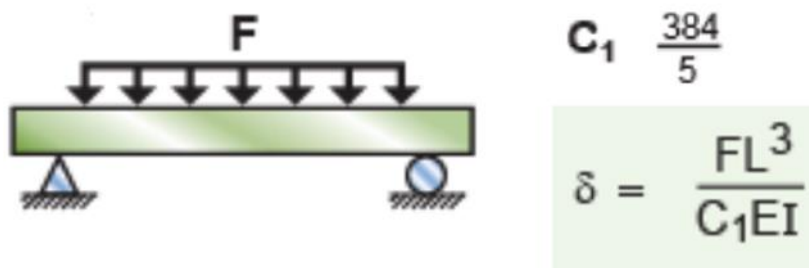
Informacije o materijalima su potrebne u svakoj od faza oblikovanja proizvoda. Odabir materijala budućeg proizvoda se u ovisnosti od faze oblikovanja vrši na različitim razinama i preciznostima (slika 1.7). U fazi koncipiranja su svi materijali (a time i procesi) potencijalni odabir. U fazi razrade varijanti, kriteriji za izbor materijala već postaju „stroži“ te se izbor materijala svodi na manji broj onih koji zadovoljavaju postavljene uvjete. O materijalima iz „užeg kruga“ za izbor su potrebne što detaljnije i preciznije informacije, u svrhu optimalnog odabira materijala s kojim se „ulazi“ u posljednju fazu oblikovanja - fazu konstrukcijsko tehnološke razrade proizvoda.

Korištenjem programskog paketa „CES EduPack 2019.“, izbor materijala će se izvršiti primjenom metode „Dva cilja - jedno ograničenje“.

#### 3.1. Izbor materijala primjenom metode „Dva cilja - jedno ograničenje“

Navedena metoda podrazumijeva postojanje jednog aktivnog ograničenja koje je u funkcijskoj vezi s ciljevima. Odlučeno je da će ciljevi za nosivu konstrukciju auto prikolice biti minimalizacija mase  $m$  i minimalizacija cijene  $C$ , a konstrukcija pritom treba zadovoljiti zadane zahtjeve s aspekta aktivnog ograničenja savojne krutosti.

Dizajn opterećenja nosive konstrukcije auto prikolice se pojednostavljeno može aproksimirati poput grede s prepustom, koja je pritom oslonjena na dva oslonca i na jednom segmentu (na području sanduka prikolice) kontinuirano opterećena određenom masom. U svrhu provedbe metode za izbor materijala, prikaz opterećenja konstrukcije će biti dodatno pojednostavljen te će se nosiva konstrukcija razmatrati kao kontinuirano opterećena ploča, oslonjena na dva oslonca (slika 3.1).



Slika 3.1 – Pojednostavljeni prikaz opterećenja nosive konstrukcije auto prikolice [29].

Osim zadovoljavajuće krutosti, konstrukcija mora zadovoljavati i određena fiksna ograničenja. Fiksna ograničenja se odnose na precizirane dimenzije konstrukcije (prethodno definirane u poglavlju 2.2), ali i na druge određene zahtjeve koje proizvod mora ispuniti. Kao fiksna ograničenja se navode i vrijednosti opterećenja koja djeluju na konstrukciju.

Za primjenu metode „Dva cilja - jedno ograničenje“ za izbor materijala, ključna stavka je odrediti indekse materijala za oba cilja. Nije neophodno navesti fiksna ograničenja u smislu egzaktnih dimenzija konstrukcije, kao ni preciziran iznos opterećenja koje djeluje na konstrukciju. Stvarni iznosi opterećenja, iznosi dozvoljenih progiba, kao i dimenzije konstrukcije su ipak navedeni u svrhu kasnije provedbe postupka konstrukcijske razrade.

Tablica 3.1 – Projektni zahtjevi dizajna za nosivu konstrukciju auto prikolice

Zahtjevi dizajna za nosivu konstrukciju auto prikolice	
Funkcija	Lagana i jeftina nosiva konstrukcija auto prikolice.
Ograničenja	<p><b>Fiksna ograničenja:</b></p> <ul style="list-style-type: none"> <li>▪ Izmjere sanduka u mm: širina: <math>L = 1500</math>; duljina: <math>w = 2500</math>.</li> <li>▪ Granica tečenja materijala <math>R_p \geq 200</math> MPa.</li> <li>▪ Otpornost materijala na temperature od <math>-40</math> °C do <math>+125</math> °C.</li> <li>▪ Solidna otpornost materijala na djelovanje atmosferske korozije, slane i slatke vode, kao i na UV zračenje.</li> <li>▪ Udarne žilavost: <math>G_{IC} \geq 1</math> kJ/m<sup>2</sup>.</li> <li>▪ Lomna žilavost: <math>K_{IC} \geq 30</math> MPa·m<sup>1/2</sup></li> <li>▪ Najveći iznos mase koja kontinuirano opterećuje nosivu konstrukciju prikolice je 600 kg (<math>F \approx 5886</math> N). Iznos je izračunat oduzimanjem pretpostavljenih masa podvozja, osovine, kotača i popratnih dijelova od najveće dopuštene mase lake prikolice (750 kg).</li> <li>▪ Dinamička izdržljivost pri <math>10^7</math> ciklusa: <math>R_d \geq 120</math> MPa</li> <li>▪ Nezapaljivi materijali</li> <li>▪ Razmatrat će se materijali iz skupine kompozita i metala, tj. metalnih legura.</li> </ul> <p><b>Aktivno ograničenje:</b></p> <p>➔ Krutost na savijanje. U slučaju maksimalno opterećene nosive konstrukcije, maksimalni progib konstrukcije <math>\delta</math> mora biti manji od dopuštenog: <math>\delta_{dopušteni} = 5</math> mm.</p>
Ciljevi	Minimalizacija cijene i minimalizacija mase konstrukcije.
Slobodne varijable	Slobodne varijable su izbor materijala i debljina $t$ .

Projektne zahtjevi dizajna za nosivu konstrukciju auto prikolice su prikazani u tablici 3.1.

U primjeni metode „Dva cilja - jedno ograničenje“ za izbor materijala, prvo će se odrediti jednadžba funkcije za prvi cilj te indeks materijala  $M_I$ . Prvi cilj će biti minimalizacija cijene nosive konstrukcije auto prikolice  $C$ .

### **Cilj 1. - Minimalna cijena konstrukcije:**

Funkcija prvog cilja je jednadžba za cijenu konstrukcije:

$$C = L \cdot w \cdot t \cdot \rho \cdot C_m \quad (3.1)$$

Aktivno ograničenje krutosti pri elastičnom savijanju nalaže da maksimalni stvarni progib  $\delta$  mora biti manji od prethodno definiranog dozvoljenog progiba  $\delta_{dopušteni}$ .

Općeniti izraz za progib ploče ili grede u slučaju elastičnog savijanja je iskazan izrazom:

$$\delta = \frac{F \cdot L^3}{C_1 \cdot E \cdot I}, \text{ gdje je:}$$

$I$  = aksijalni moment inercije poprečnog presjeka ploče  $m^4$ ;

$E$  = Youngov modul elastičnosti (svojstvo materijala)  $\frac{N}{m^2}$ ;

$L$  = duljina raspona među osloncima  $m$ ;

$C_1$  = konstanta čiji iznos ovisi o tipu opterećenja (slika 3.1);

$F$  = sila,  $N$ .

Postavljen uvjet vezan uz aktivno ograničenje krutosti dat je izrazom:

$$\delta = \frac{F \cdot L^3}{C_1 \cdot E \cdot I} < \delta_{dopušteni} \quad (3.2)$$

Aksijalni moment inercije  $I$  se izražava kao:

$$I = \frac{w \cdot t^3}{12} \quad (3.3)$$

Uvrštavanjem izraza za aksijalni moment inercije (3.3), u izraz (3.2) dobit će se izraz:

$$\frac{12 \cdot F \cdot L^3}{C_1 \cdot E \cdot w \cdot t^3} < \delta_{dopušteni} \quad (3.4)$$

Iz izraza (3.4) će se izraziti slobodna varijabla  $t$ :

$$t^3 > \frac{12 \cdot F \cdot L^3}{w \cdot E \cdot C_1 \cdot \delta_{dopušteni}} \Rightarrow t > \left( \frac{12 \cdot F \cdot L^3}{w \cdot E \cdot C_1 \cdot \delta_{dopušteni}} \right)^{\frac{1}{3}} \quad (3.5)$$

Uvrštavanjem izraza (3.5) u jednadžbu za funkciju cilja (izraz 3.1) dobiva se izraz za cilj, a to je minimalna cijena konstrukcije.

$$C > L \cdot w \cdot \left( \frac{12 \cdot F \cdot L^3}{w \cdot E \cdot C_1 \cdot \delta_{dopušteni}} \right)^{\frac{1}{3}} \cdot \rho \cdot C_m \quad (3.6)$$

Izraz (3.6) se nakon dodatnog „sređivanja“ može pisati kao:

$$C > \left( \frac{12 \cdot F}{C_1 \cdot \delta_{dopušteni}} \right)^{\frac{1}{3}} \cdot w^{\frac{2}{3}} \cdot L^2 \cdot \frac{\rho \cdot C_m}{E^{\frac{1}{3}}}$$

Prethodno izvedena jednadžba funkcije cilja za minimalnu cijenu konstrukcije se dijeli na:

$$\text{funktionalne zahtjeve} \rightarrow \left( \frac{12 \cdot F}{C_1 \cdot \delta_{dopušteni}} \right)^{\frac{1}{3}};$$

$$\text{geometrijske parametre} \rightarrow \left( w^{\frac{2}{3}} \cdot L^2 \right);$$

$$\text{svojstva materijala – indeks materijala } M_1 = \frac{\rho \cdot C_m}{E^{\frac{1}{3}}}$$

**Minimalizacijom indeksa materijala  $M_1$  (ili maksimalizacijom recipročne vrijednosti) vrši se izbor materijala za jeftinu i krutu konstrukciju auto prikolice.**

### **Cilj 2. - Minimalna masa konstrukcije:**

Funkcija drugog cilja je jednadžba za masu konstrukcije:

$$m = L \cdot w \cdot t \cdot \rho \quad (3.7)$$

Cilj minimalizacije mase je, kao i cilj minimalizacije cijene, također povezan s istim aktivnim ograničenjem, a to je savojna krutost. Zbog toga je izraz za slobodnu varijablu  $t$ , u slučaju razmatranja drugog cilja, identičan kao i u prethodno definiranom izrazu (3.5).

Izraz za debljinu  $t$  (3.5) će se uvrstiti u jednadžbu funkcije drugog cilja (3.7) u svrhu dobivanja

razvijene funkcije cilja minimalne mase konstrukcije.

$$m = L \cdot w \cdot \left( \frac{12 \cdot F \cdot L^3}{w \cdot E \cdot C_1 \cdot \delta_{dopušteni}} \right)^{\frac{1}{3}} \cdot \rho = \left( \frac{12 \cdot F}{C_1 \cdot \delta_{dopušteni}} \right)^{\frac{1}{3}} \cdot w^{\frac{2}{3}} \cdot L^2 \cdot \frac{\rho}{E^{\frac{1}{3}}}$$

Prethodno izvedena jednadžba funkcije cilja za minimalnu masu konstrukcije se dijeli na:

$$\text{funktionalne zahtjeve} \rightarrow \left( \frac{12 \cdot F}{C_1 \cdot \delta_{dopušteni}} \right)^{\frac{1}{3}};$$

$$\text{geometrijske parametre} \rightarrow \left( w^{\frac{2}{3}} \cdot L^2 \right);$$

$$\text{svojstva materijala} - \text{indeks materijala } M_2 = \frac{\rho}{E^{\frac{1}{3}}}$$

**Minimalizacijom indeksa materijala  $M_2$  (ili maksimalizacijom recipročne vrijednosti) vrši se izbor materijala za laganu i krutu konstrukciju auto prikolice.**

U svrhu primjene grafičkog dijela metode „Dva cilja - jedno ograničenje“, potrebno je na osnovu prethodno definiranih indeksa materijala  $M_1$  i  $M_2$  kreirati osi budućeg dijagrama za izbor materijala.

Budući da se kod postojećih proizvoda prilikom odabira materijala često koriste usporedbe novih materijala s postojećim, definirat će se relativna funkcija optimizacije ciljeva „Z\*“.

U svrhu generiranja osi dijagrama za izbor materijala, trebaju se navesti svojstva referentnog materijala, a kao referentni materijal koji se odabire je aluminijska legura EN AW-6082 T6 koja se i inače često koristi za izradu nosivih konstrukcija lakih auto prikolica.

Prosječne vrijednosti razmatranih svojstava referentnog materijala EN AW-6082-T6 (Aluminum, 6082, T6) po [9] iznose:

–gustoća:  $\rho_0 = 2700 \text{ kg/m}^3$  ;

–Youngov modul elastičnosti:  $E_0 = 72 \text{ GPa}$  ;

–cijena po kg:  $C_{m,0} = 2,03 \text{ €/kg}$ .

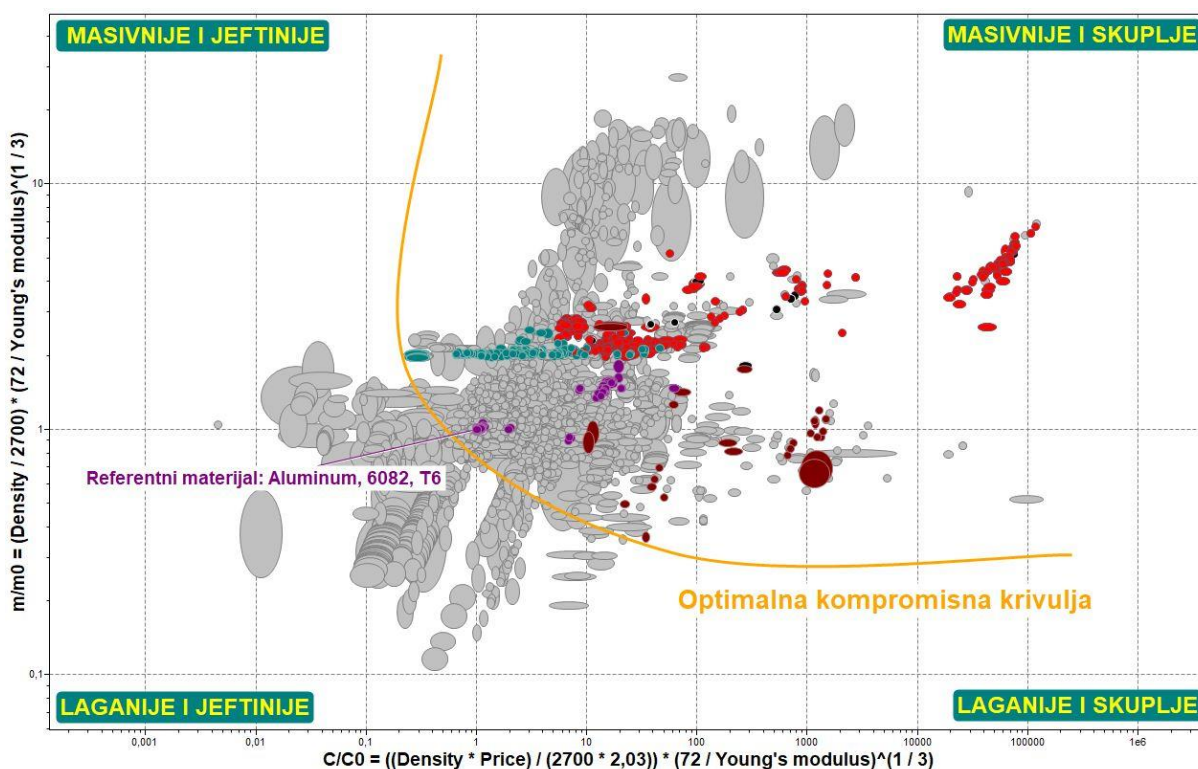
U slučaju izbora materijala primjenom relativne funkcije optimizacije ciljeva kada se ciljevi minimaliziraju, osi dijagrama će se izraziti kao:

$$os X: \frac{C}{C_0} = \frac{M_1}{M_{1,0}} = \frac{\frac{\rho \cdot C_m}{E^{\frac{1}{3}}}}{\frac{\rho_0 \cdot C_{m,0}}{E_0^{\frac{1}{3}}}} = \frac{\rho \cdot C_m}{\rho_0 \cdot C_{m,0}} \cdot \left(\frac{E_0}{E}\right)^{\frac{1}{3}} = \frac{\rho \cdot C_m}{2700 \cdot 2,03} \cdot \left(\frac{72}{E}\right)^{\frac{1}{3}}$$

$$os Y: \frac{m}{m_0} = \frac{M_2}{M_{2,0}} = \frac{\frac{\rho}{E^{\frac{1}{3}}}}{\frac{\rho_0}{E_0^{\frac{1}{3}}}} = \frac{\rho}{\rho_0} \cdot \left(\frac{E_0}{E}\right)^{\frac{1}{3}} = \frac{\rho}{2700} \cdot \left(\frac{72}{E}\right)^{\frac{1}{3}}$$

### 3.1.1. Izbor materijala primjenom dijagrama svojstava materijala

Na osnovu određenih osi i fiksnih ograničenja prikazanih u tablici 3.1, generira se dijagram za izbor materijala. Pri izradi se koristi najveća baza podataka programa (eng. *Level 3 database*).



Slika 3.2 – Dijagram za izbor materijala primjenom metode „Dva cilja - jedno ograničenje“, nakon unosa fiksnih ograničenja. Aktivno ograničenje je krutost na savijanje, a „sukobljeni“ ciljevi su minimalna cijena i minimalna masa [9].



Izgled dijagrama nakon unošenja svih fiksnih ograničenja je prikazan na slici 3.2. Materijali predočeni sivim područjima su isključeni iz izbora jer ne zadovoljavaju zadana fiksna ograničenja.

Slika 3.2 prikazuje i optimalnu kompromisnu krivulju (eng. *Trade off curve*). Materijali koji su najbliži optimalnoj kompromisnoj krivulji nazivaju se ne-dominirana rješenja i predstavljaju potencijalne izbore. Ne-dominirana rješenja su optimalna po barem jednom kriteriju ili predstavljaju nekakav kompromis između zahtjeva. Na slici 3.2 se također uočava i referentni materijal „Aluminum, 6082, T6”, pozicioniran na koordinati [1,1] dijagrama za izbor materijala.

Na slici 3.2 se uočava da postoje određeni materijali koji su, po bar jednom kriteriju bolji izbor od referentnog. Međutim, u svrhu dobivanja egzaktnog rješenja, pristupa se definiranju funkcije optimizacije ciljeva za izbor „Z“ te relativne funkcije optimizacije ciljeva izbora „Z\*“.

$$Z = \alpha_c \cdot C + \alpha_m \cdot m \Rightarrow Z = \alpha_c \cdot C \cdot \frac{C_0}{C_0} + \alpha_m \cdot m \cdot \frac{m_0}{m_0}$$

$$Z^* = \alpha_c^* \cdot \frac{C}{C_0} + \alpha_m^* \cdot \frac{m}{m_0} \quad (3.8)$$

Konstrukcija auto prikolice je u fazi upotrebe dio manjeg transportnog sustava, a masa je u transportnim sustavima direktno povezana s potrošnjom goriva, utjecajem na okoliš i korisnom nosivosti. Prednosti laganih konstrukcija prikolica su detaljno pojašnjene u potpoglavlju 2.1. **Subjektivna procjena glasi da je cilj minimalne mase 20 puta važniji od cilja minimalne cijene te je odnos između relativnih konstanti izjednačenja sljedeći:**

$$\alpha_m^* = 20 \cdot \alpha_c^* \Rightarrow \alpha_c^* = \frac{1}{20} \cdot \alpha_m^*$$

Uvrštavanjem prethodnog izraza u jednadžbu (3.8) dobiva se izmijenjena jednadžba relativne funkcije optimizacije ciljeva:

$$Z^* = \frac{1}{20} \cdot \alpha_m^* \cdot \frac{C}{C_0} + \alpha_m^* \cdot \frac{m}{m_0}$$

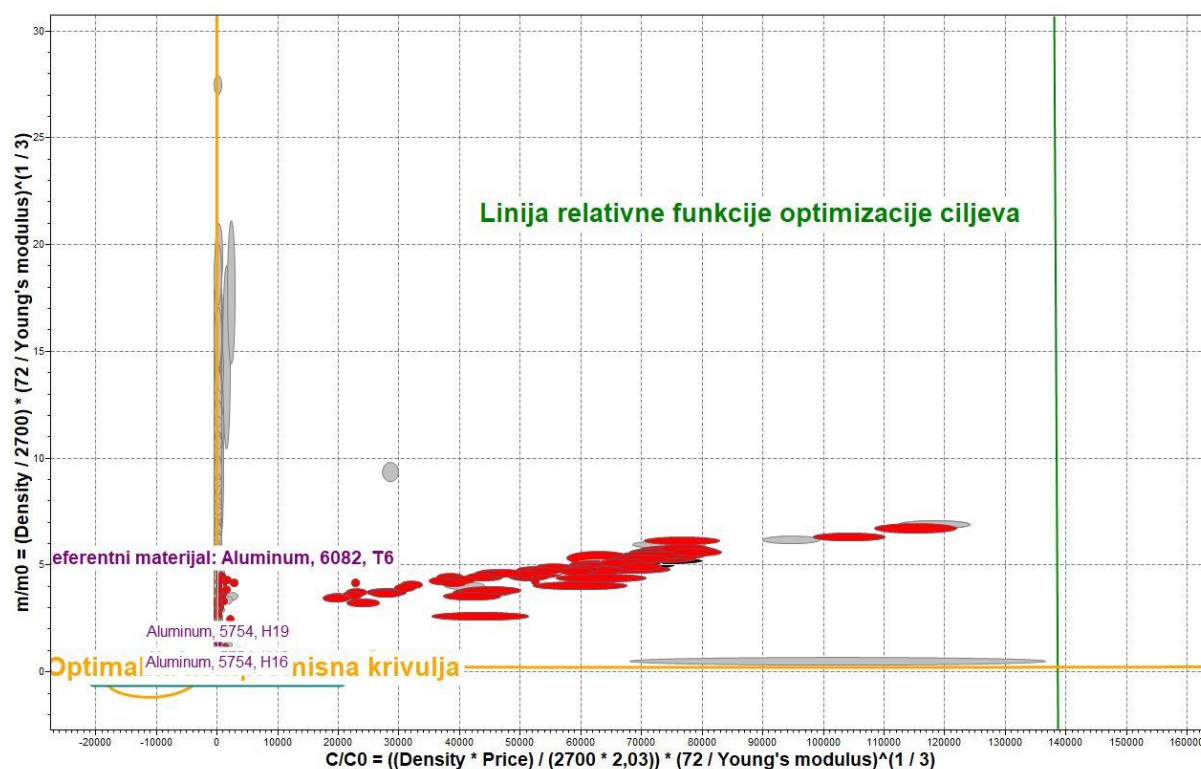
Izlučivanjem relativne konstante za minimalnu masu iz prethodnog izraza dobiva se:

$$Z^* = \alpha_m^* \cdot \left( \frac{1}{20} \cdot \frac{C}{C_0} + \frac{m}{m_0} \right) \Rightarrow \frac{Z^*}{\alpha_m^*} = \left( \frac{1}{20} \cdot \frac{C}{C_0} + \frac{m}{m_0} \right) \quad (3.9)$$

Iz jednadžbe (3.9) izrazit će se  $m/m_0$ :

$$\frac{m}{m_0} = -\frac{1}{20} \cdot \frac{C}{C_0} + \frac{Z^*}{\alpha_m^*}$$

Iz prethodnog izraza se očitava nagib pravca relativne funkcije optimizacije ciljeva. Nagib pravca je -0,05 (-1/20). Crtanje pravca nagiba -0,05 se obavlja u dijagramu kojemu su osi u linearnim mjerilima. Zato se osi izvornog dijagrama (slika 3.2) prebacuju u linearno mjerilo i ucrtava se pravac nagiba -0,05. Ucrtani pravac je prikazan na slici 3.3.



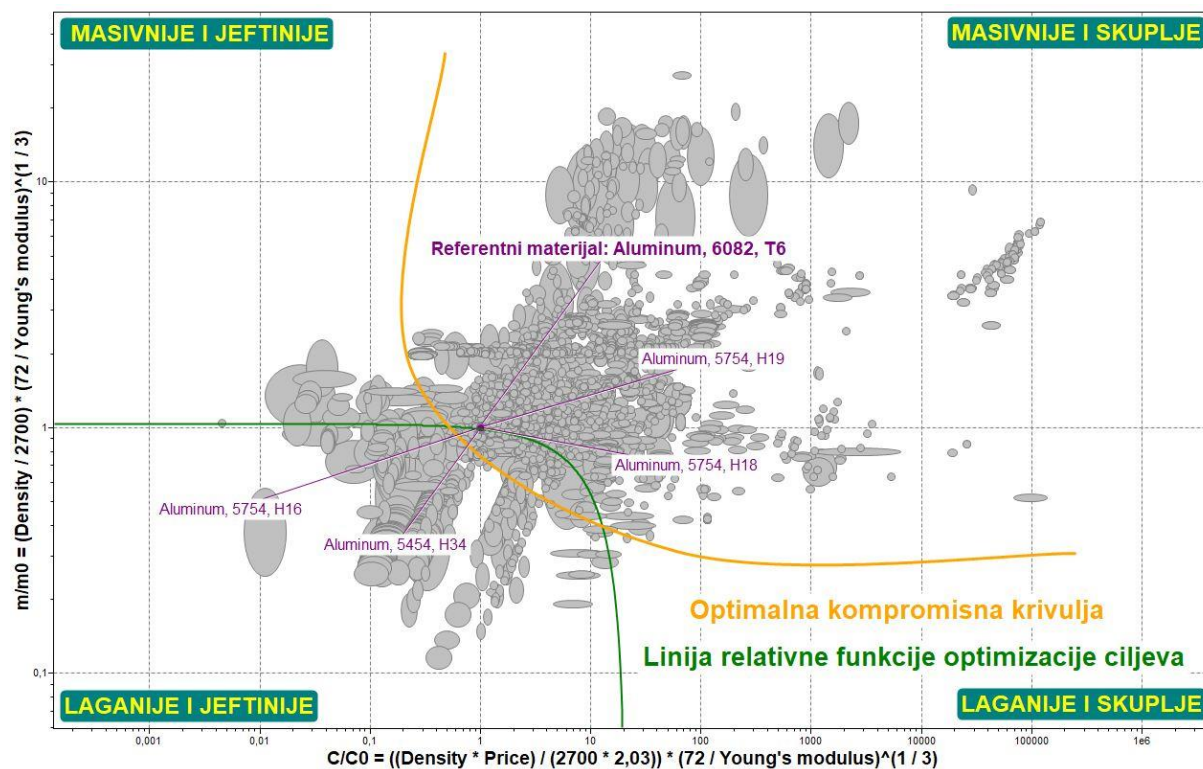
Slika 3.3 – Dijagram s osima u linearnom mjerilu i ucrtanom relativnom funkcijom optimizacije ciljeva u obliku pravca nagiba -0,05 [9].

Vraćanjem osi u logaritamsko mjerilo ucrtani pravac nagiba -0.05 poprima oblik krivulje. Da bi se odabrali najbolji materijali, krivulja relativne funkcije optimizacije ciljeva se „povlači“ ka donjem lijevom kutu dijagrama sve dok se ne izolira barem pet najboljih materijala (slika 3.4).

**S obzirom da je u konkretnom slučaju cilj uštede na masi 20 puta važniji od cilja minimalne cijene, aluminijske legure su najbolji materijali za izradu krute nosive konstrukcije auto prikolice (slika 3.4), a popis istih je naveden u tabeli 3.2.**

U slučaju da je cilj uštede na cijeni konstrukcije dvostruko bitniji od uštede na masi, teoretski

bi najbolji materijali bili iz skupine nodularnih, tj. žilavih ljevova (slika 3.5) koji se ipak ne primjenjuju u izradi konstrukcija prikolica, već se (ukoliko je cijena bitnija stavka) najčešće koriste lako dostupni poluproizvodi od konstrukcijskog čelika (npr. S235JR).



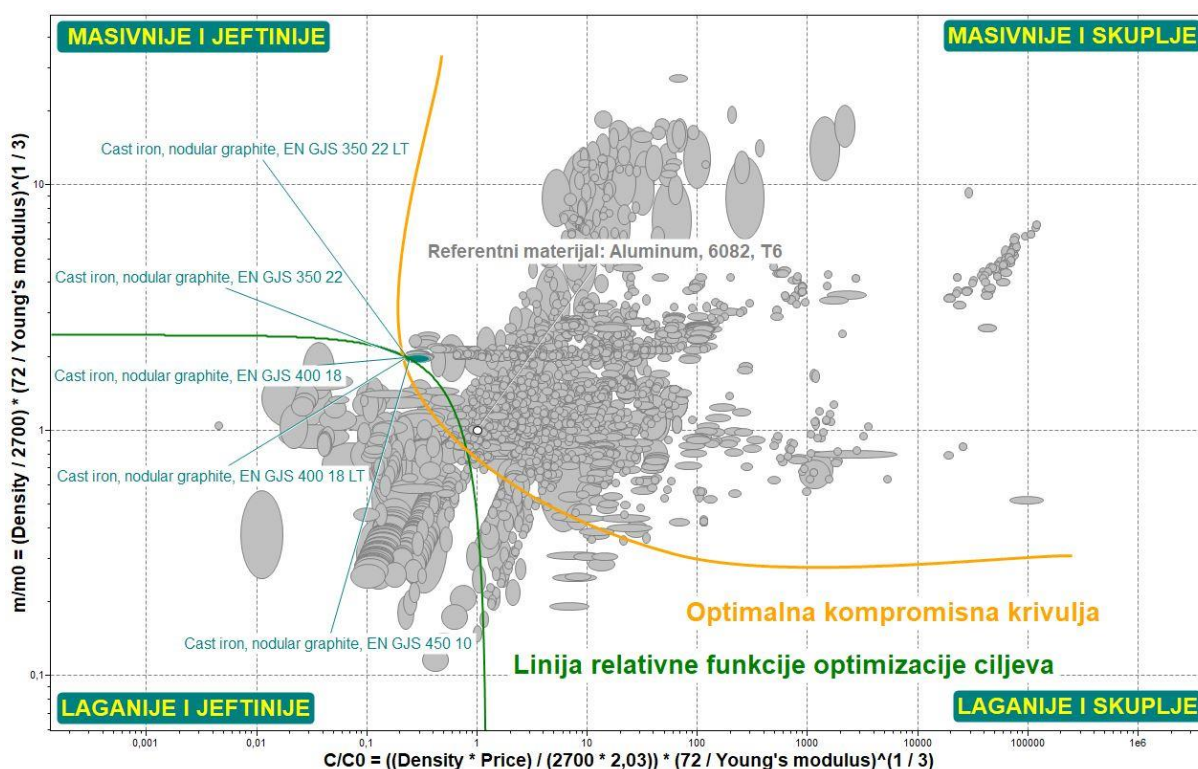
Slika 3.4 – Dijagram s osima u logaritamskom mjerilu i prikazom 5 najboljih materijala ukoliko je važnost uštede na masi 20 puta bitnija od minimalizacije cijene [9].

Tablica 3.2 – Popis najboljih materijala za izradu nosive konstrukcije auto prikolice [9].

Lista najboljih materijala:	Cijena €/kg	Gustoća kg/m <sup>3</sup>	Youngov modul elastičnosti GPa	$M_1$	$M_2$
				$\frac{\rho \cdot C_m}{E^3}$	$\frac{\rho}{E^3}$
Aluminum, 5754, H16	1,88-2,18	2650-2710	68,7-72,3	1196-1442	636-662
Aluminum, 5754, H18	1,88-2,18	2650-2710	68,7-72,3	1196-1442	636-662
Aluminum, 5754, H19	1,88-2,18	2650-2710	68,7-72,3	1196-1442	636-662
Aluminum, 6082, T6	1,88-2,18	2670-2730	70-74	1196-1444	636-662
Aluminum, 5454, H34	1,88-2,19	2670-2700	70-73,6	1197-1435	637-655

Iz tablice 3.2 se mogu očitati egzaktni vrijednosti indeksa materijala  $M_1$  (indeks materijala za prvi cilj) i  $M_2$  (indeks materijala za drugi cilj) za navedene materijale. Sve aluminijske legure

navedene u tablici 3.2 imaju međusobno slične iznose indeksa materijala u slučaju prvog, ali i drugog cilja. Budući da je bitno minimalizirati kombinaciju svojstava materijala, tj. indeks materijala, teoretski je najbolji onaj materijal čija je brojčana vrijednost indeksa materijala po iznosu najmanja. Među najpovoljnijim materijalima je i referentni materijal „Aluminum, 6082, T6”, koji pripada seriji 6000 aluminijskih legura (glavni legirajući elementi su magnezij i silicij). Ima najveću granicu tečenja u seriji i relativno se lako ekstrudira. Ostali najbolji materijali navedeni u tablici 3.2, pripadaju seriji 5000 aluminijskih legura (glavni legirajući element je magnezij). Više detalja o navedenim legurama je već navedeno u potpoglavlju 2.1.



Slika 3.5 – Dijagram s osima u logaritamskom mjerilu i prikazom 5 najboljih materijala ukoliko je važnost minimalizacije cijene dvostruko bitnija od uštede na masi [9].

Grafitnim vlaknima ojačani kompoziti su dio užeg potencijalnog odabira tek ukoliko je cilj minimalne mase barem 40 puta bitniji od cilja minimalne cijene. Za razliku od sektora cestovnog transporta, primjena kompozita je češća u vojnoj industriji i zrakoplovstvu, jer tada benefiti zbog uštede na masi komponente znatno više dolaze do izražaja tijekom eksploatacije te tako „opravdavaju“ primjenu skupih materijala.

**Nakon uvida u uži izbor najboljih materijala (slika 3.4 i tablica 3.2), kao najbolji materijal za izradu nosive konstrukcije auto prikolice odabire se „Aluminum, 6082, T6”.**

## 4. Konstrukcijska razrada nosive konstrukcije auto prikolice

U fazi konstrukcijsko tehnološke razrade će se definitivno odrediti konstruktivna struktura tehničke tvorevine. Za svaki sastavni dio nosive konstrukcije auto prikolice će se odrediti izmjere, oblik, materijal, stanje i svojstva površina te način izrade. Time će konstrukcija biti definirana u opsegu koji omogućuje njenu proizvodnju.

Poteškoće u procesu konstruiranja se često pojavljuju upravo tijekom razrade detalja, stoga je potrebno preispitati prethodne faze oblikovanja te izmijeniti dotad usvojena rješenja. U praksi proces oblikovanja nije linearan, već složen iteracijski proces koji se ponavlja sve dok se ne dobije zadovoljavajuće rješenje.

Konstrukcijska razrada detaljno razrađuje jednu od dvije projektne varijante, a iste su već predstavljene u potpoglavlju 2.3. Na osnovu već provedenih proračuna (potpoglavlje 2.6), utvrđeno je da najveću ukupnu dobrotu ima varijanta 1 te ona iznosi 0,74 (74%). Ukupna dobrota varijante 2 je nešto manja i iznosi 0,65 (65%).

**Iako je ukupna dobrota varijante 1 veća, odlučeno je da se postupak konstrukcijske razrade ipak provede nad varijantom 2. Ukupna dobrota određene varijante objedinjuje tehničku te ekonomsku dobrotu pojedine varijante, a veća je u slučaju prve varijante prvenstveno zbog nižih proizvodnih troškova!**

**Postupkom ekonomskog vrednovanja se ustanovila ekonomska dobrota, koja je vezana isključivo uz fazu proizvodnje te ne razmatra potencijalne ekonomske benefite u „životnoj“ fazi upotrebe konstrukcije auto prikolice.**

**Glavni razlog zbog kojeg upravo druga varijanta „ulazi“ u fazu konstrukcijske razrade, nalazi se u činjenici što je varijanta 2 u startu zamišljena kao lakša od dviju varijanti. Prethodno su već navedeni ekonomski, tehnički, ali i ekološki benefiti lakših konstrukcija u transportnim sustavima.**

U svrhu daljnje razrade, koja obuhvaća dimenzioniranje i optimiranje sastavnih elemenata konstrukcije, treba definirati maksimalno opterećenje nosive konstrukcije auto prikolice.

Primjenom odgovarajućeg računalnog alata u programskom paketu „Autodesk Inventor Professional 2023“, izvršit će se analiza deformacija, tj. pomaka te naprezanja u nosivoj konstrukciji.

#### 4.1. Definiranje opterećenja nosive konstrukcije auto prikolice

Opterećenje koje djeluje na nosivu konstrukciju sanduka, tj. utovarnog prostora, definirano je kao ravnomjerno raspoređen pritisak (tlak)  $p$ . Tlakom je izravno opterećen pod sanduka, tj. lim oslonjen na nosivom okviru – horizontalnom dijelu konstrukcije u predjelu utovarnog prostora.

Na osnovu razmatranja postojećih lakih auto prikolica sličnih dimenzija, smatra se da je zbroj masa cjelokupne aluminijske konstrukcije, aluminijskog lima i popratnih dijelova, u rasponu od 150 do 200 kilograma. **Pojednostavljeno, masa kompletne prazne prikolice je u rasponu od 150 do 200 kilograma. Za konkretan slučaj, najveća dopuštena masa projektirane lake auto prikolice iznosi maksimalno 750 kg, što znači da lim, u najkritičnijem slučaju, može biti jednoliko opterećen maksimalnom masom tereta u rasponu od 550 do 600 kilograma.**

Spomenuti popratni dijelovi su: kotači, torziona osovina, lisnate opruge (ukoliko prikolica nema torzionu osovina), potporni kotač na rudi, vučna spojnica, dodatni aluminijski limovi na bočnom dijelu konstrukcije itd. Navedeni dijelovi u konkretnom slučaju ne opterećuju limenu podlogu, ili je opterećuju u zanemarivoj mjeri. Podrazumijeva se da su mase tih dijelova također „sastavni dio“ najveće dopuštene mase lake prikolice, koja iznosi 750 kg.

**U svrhu provođenja daljnjih proračuna i dimenzioniranja konstrukcije, smatrat će se da lim poda prikolice može biti (jednoliko!) opterećen maksimalnom masom tereta od 600 kilograma, što je onda ujedno i korisna nosivost auto prikolice.**

Iznos tlaka  $p$ , koji djeluje na limenu podlogu poda, kvocijent je maksimalne „korisne“ težine tereta  $F_T$  i površine limene podloge  $A_S$  (izraz 4.1). Površina lima  $A_S$  se izračunala na temelju geometrijskih zahtjeva unutarnjih dimenzija sanduka, definiranih u potpoglavlju 2.2.

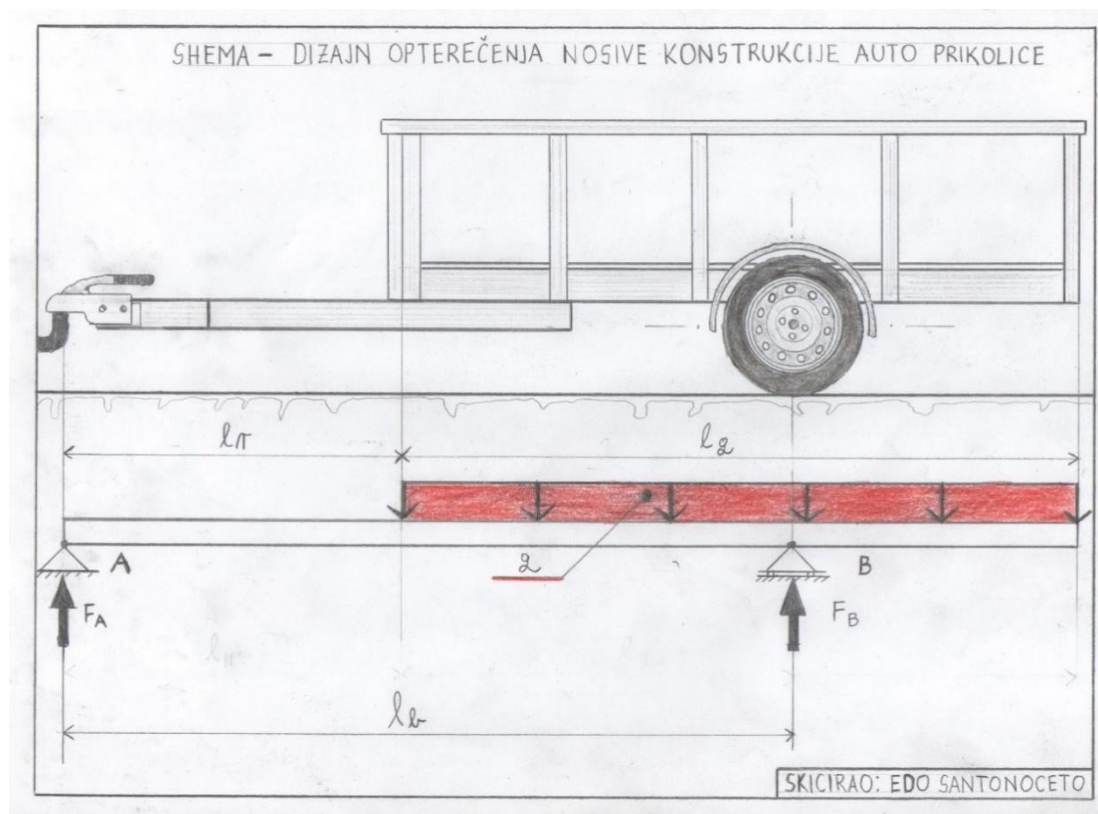
$$p = \frac{F_T}{A_S} = \frac{m_t \cdot g}{A_S} = \frac{600 \text{ kg} \cdot 9,81 \frac{\text{m}}{\text{s}^2}}{1,5 \text{ m} \cdot 2,5 \text{ m}} \approx \frac{5886 \text{ N}}{3,75 \text{ m}^2} \approx 1570 \text{ Pa} \quad (4.1)$$

- $m_t$  = masa tereta kojom je dopušteno jednoliko opteretiti lim, iznosa 600 kg
- $g$  = ubrzanje Zemljine sile teže  $\approx 9,81 \text{ m/s}^2$  ;

Prije provedbe analize naprezanja i deformacija u nosivim elementima konstrukcije, potrebno je odrediti i položaj osovine auto prikolice.

#### 4.1.1. Položaj osovine prikolice

Položaj osovine će se odrediti iz uvjeta ravnoteže sila i momenata u statički određenom sustavu. Na slici 4.1 je prikazan dizajn opterećenja nosive konstrukcije auto prikolice, u svrhu izračuna opterećenja i položaja osovine. Nosiva konstrukcija auto prikolice je aproksimirana kao greda s prepustom koja je pritom oslonjena na dva oslonca. Aproksimirana greda je kontinuirano opterećena u području „sanduka“ prikolice. Osloncima se smatraju kotači prikolice i mjesto spajanja vučne spojnice s kukom vozila.



Slika 4.1 – Skica dizajna opterećenja nosive konstrukcije jednoosovinske auto prikolice.

Postavljenjem dvije jednadžbe s dvije nepoznanice i korištenjem principa uravnotežene poluge, izračunat će se položaj osovine, tj. udaljenost  $l_b$  i reakcija u osloncu  $F_B$ .

Duljina sanduka, tj. duljina utovarnog prostora (poglavlje 2.2) iznosi  $l_q = 2500$  mm. Duž navedene duljine djeluje kontinuirano opterećenje  $q$ . Duljina ruda dosad nije prethodno definirana, no odluka je da će ona iznositi  $l_r = 1300$  mm.

U svrhu pojednostavljenja izračuna položaja osovine, iako nije najpreciznija aproksimacija, smatrat će se da je cijela najveća dopuštena masa prikolice,  $m_{uk} = 750$  kg, kontinuirano raspoređena po dužini utovarnog prostora  $l_q = 2500$  mm (2,5 m).

Tada bi kontinuirano opterećenje šasije po dužnom metru sanduka iznosilo:

$$q = \frac{m_{uk} \cdot g}{l_q} = \frac{750 \text{ kg} \cdot 9,81 \frac{\text{m}}{\text{s}^2}}{2,5 \text{ m}} = 2943 \frac{\text{N}}{\text{m}}$$

Na osnovu promatranja skice (slika 4.1), mogu se postaviti sljedeći uvjeti ravnoteže:

$$\sum F_Z = 0;$$

$$-F_A - F_B + q \cdot l_q = 0 \quad (4.2)$$

$$\sum M_A = 0;$$

$$F_B \cdot l_b - q \cdot l_q \cdot \left( \frac{l_q}{2} + l_r \right) = 0 \quad (4.3)$$

pri čemu su vrijednosti:

- $l_r =$  duljina ruda = 1,3 m ;
- $l_q =$  duljina sanduka prikolice (duljina tovarnog prostora) = 2,5 m;
- $F_A =$  vertikalna sila kojom će se opteretiti vučna spojnica na rudu = 735,75 N;
- $F_B =$  vertikalna sila koja djeluje na osovinu;
- $l_b =$  udaljenost osovine od mjesta spajanja prikolice s kukom.

Vertikalna sila  $F_A$  se definirala na osnovu Pravilnika o tehničkim zahtjevima i postupku homologacije mehaničkih spojnica za povezivanje motornih i priključnih vozila i njihove ugradbe na ta vozila TPV 150 (izdanje 01) [30]. Po navedenom pravilniku, iznos vertikalnog opterećenja kojim se smije opteretiti vučna spojnica, tj. kuka vučnog vozila, ne prekoračuje 10% najveće mase priključnog vozila. Budući da najveća dopuštena masa priključnog vozila iznosi 750 kilograma, vertikalno opterećenje na vučnoj spojnici iznosi maksimalno 75 kilograma (težina u iznosu od 735,75 N).

Iz izraza (4.2) i (4.3), izražava se vrijednost sile  $F_B$  i vrijednost udaljenosti  $l_b$ .

$$F_B = q \cdot l_q - F_A = 2943 \frac{\text{N}}{\text{m}} \cdot 2,5 \text{ m} - 735,75 \text{ N} = 7357,5 - 735,75 \text{ N} = 6621,75 \text{ N}$$

$$l_b = \frac{q \cdot l_q \cdot \left( \frac{l_q}{2} + l_r \right)}{F_B} = \frac{2943 \frac{\text{N}}{\text{m}} \cdot 2,5 \text{ m} \cdot \left( \frac{2,5 \text{ m}}{2} + 1,3 \text{ m} \right)}{6621,75 \text{ N}} = 2,833 \text{ m}$$



Osovina je udaljena 2, 833 metra od vučne kuke. U konkretnom slučaju to znači da će se osovina nalaziti na oko 61% duljine sanduka, što u praksi i jest čest slučaj.

## 4.2. Analiza napreznja i deformacija nosive konstrukcije auto prikolice

Analiza napreznja i deformacija se provodi u programskom alatu „Stress analysis“, implementiranom u programskom paketu „Autodesk Inventor Professional 2023“. Pravilnim korištenjem navedenog alata, može se steći uvid u kritična napreznja i maksimalne deformacije u dizajniranoj konstrukciji.

Podvozje prikolice je u vožnji izloženo dinamičkim opterećenjima, ali će se slučaj u računalnoj simulaciji ipak razmatrati kao statički slučaj. Maksimalno napreznje u konstrukciji treba biti manje od dopuštenog  $\sigma_{dopušteni}$ . Kako se zbog pojednostavljenja razmatra statički slučaj opterećenja, a konstrukcija je tijekom uporabe opterećena dinamički, nužno je „postrožiti“ kriterije u smislu vrijednosti dopuštenog napreznja  $\sigma_{dopušteni}$ . Vrijednost dopuštenog napreznja za konstrukciju je kvocijent dinamičke izdržljivosti  $R_d$  (za statički slučaj bi u brojniku bila granica tečenja  $R_p$ ) i faktora sigurnosti  $S$ . Faktor sigurnosti iznosi 1,5.

Dopušteno napreznje iznosi:

$$\sigma_{dopušteni} = \frac{R_d}{S} = \frac{120 \text{ MPa}}{1,5} = 80 \text{ MPa}$$

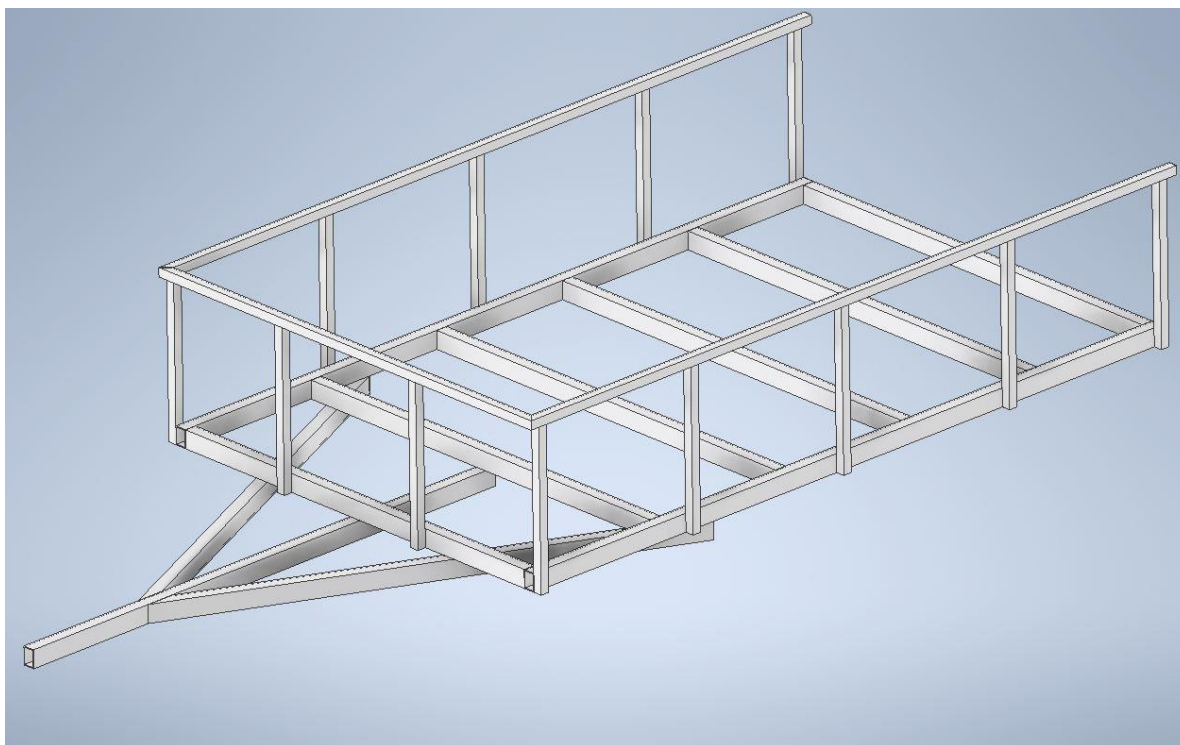
Tablica 4.1 – Mehanička svojstva aluminijske legure EN AW-6082 T6 [9].

<b>Mehanička svojstva aluminijske legure EN AW-6082 T6 (izvor iz baze podataka CES EduPack 2019)</b>	
Youngov modul elastičnosti $E$ GPa	70÷74
Granica tečenja $R_p$ MPa	240÷280
Maksimalna vlačna čvrstoća $R_m$ MPa	295÷344
Dinamička izdržljivost $R_d$ pri $10^7$ ciklusa MPa	120

Maksimalni pomaci (progibi) u konstrukciji pri djelovanju najvećeg opterećenja na lim, trebaju biti manji od dopuštenog  $\delta_{dopušteni}$ , koji je prethodno definiran (poglavlje 2.2), a iznosi  $\delta_{dopušteni} = 5$  mm. Neka od mehaničkih svojstava legure EN AW-6082 T6, prikazana su u tablici 4.1.

#### 4.2.1. Rezultati analize naprezanja

Konačni 3D model aluminijske konstrukcije je prikazan na slici 4.2.



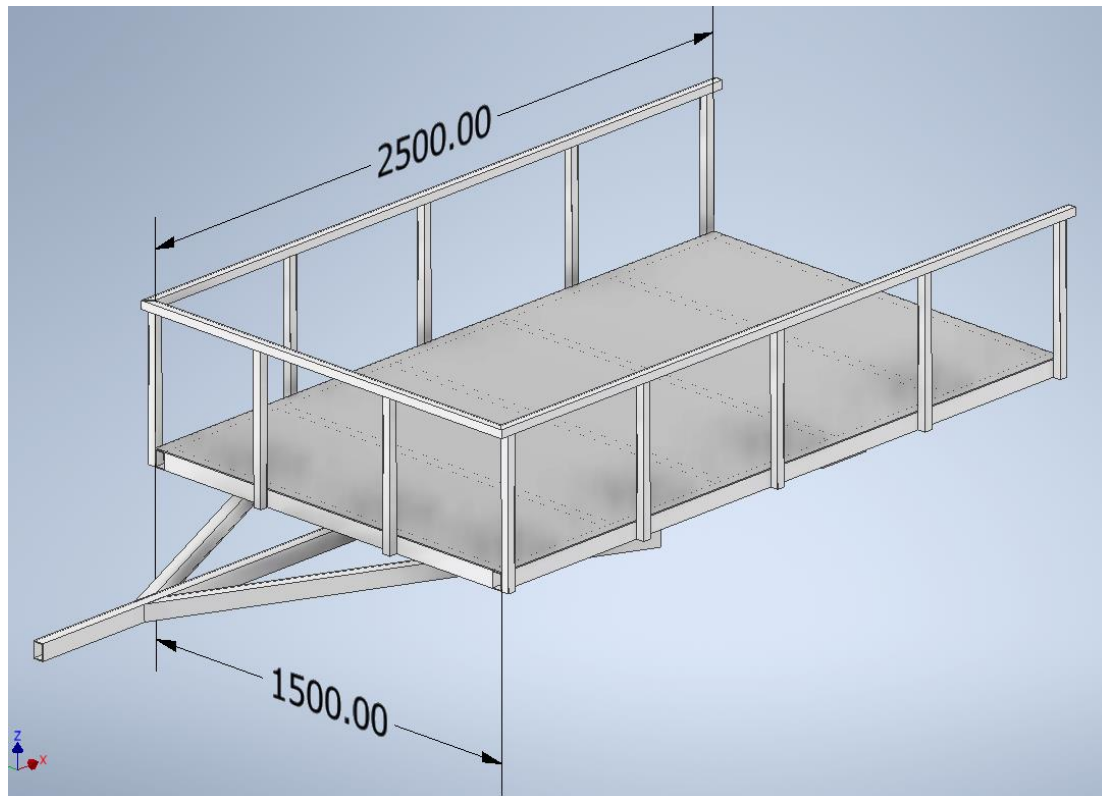
Slika 4.2 – 3D model druge varijante nosive konstrukcije auto prikolice [31].

Konstrukcija je neznatno izmijenjena u odnosu na prvotnu verziju druge varijante, predstavljene na početku procesa projektiranja u potpoglavlju 2.3.(slika 2.22).

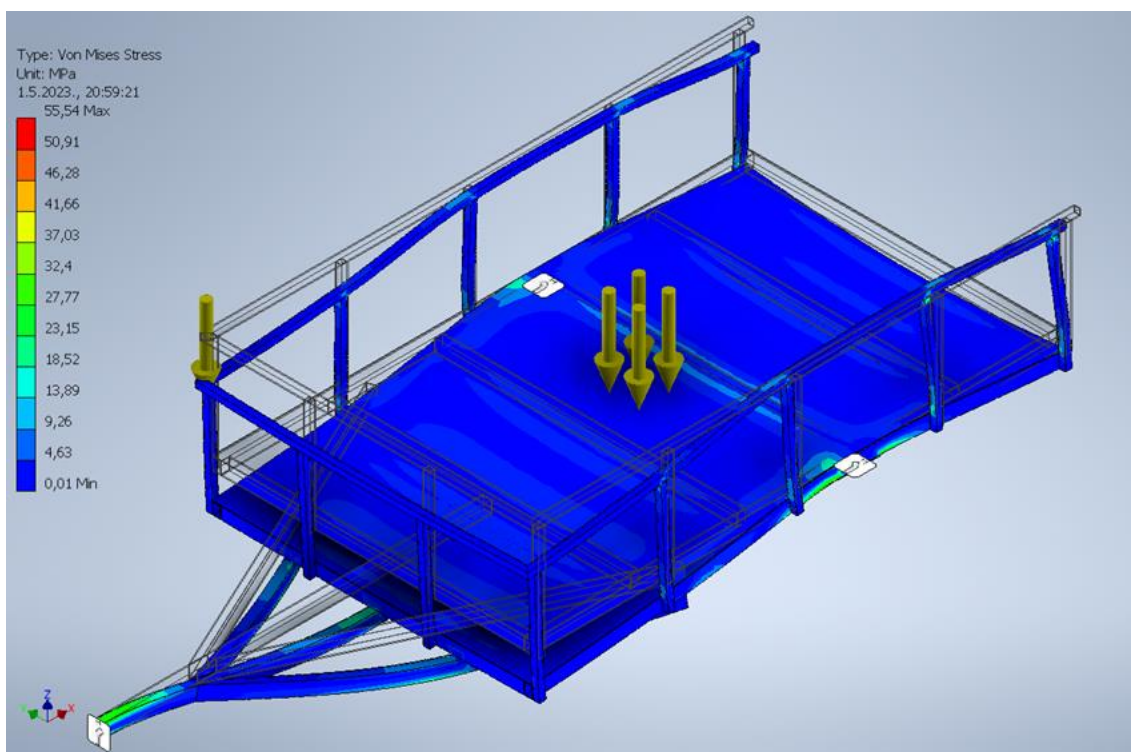
Izgled optimirane konstrukcije na koju djeluje jednoliki tlak od 1570 Pa (izraz 4.1), prikazan je na slici 4.3. Aluminijski lim oslonjen na konstrukciju, debljine je 4 mm i njegova masa iznosi 40,5 kilograma. U simulaciji analize naprezanja će se u obzir uzeti i vlastita težina konstrukcije.

Model nosive konstrukcije prikolice će tijekom provođenja analize biti oslonjen na tri oslonca, kao i u realnom slučaju. Prvi oslonac se nalazi na mjestu spajanja kuke vučnog vozila i vučne spojnice na rudi. Ostala dva oslonca se nalaze na mjestima spajanja nosivog okvira prikolice s torzionom osovinom.

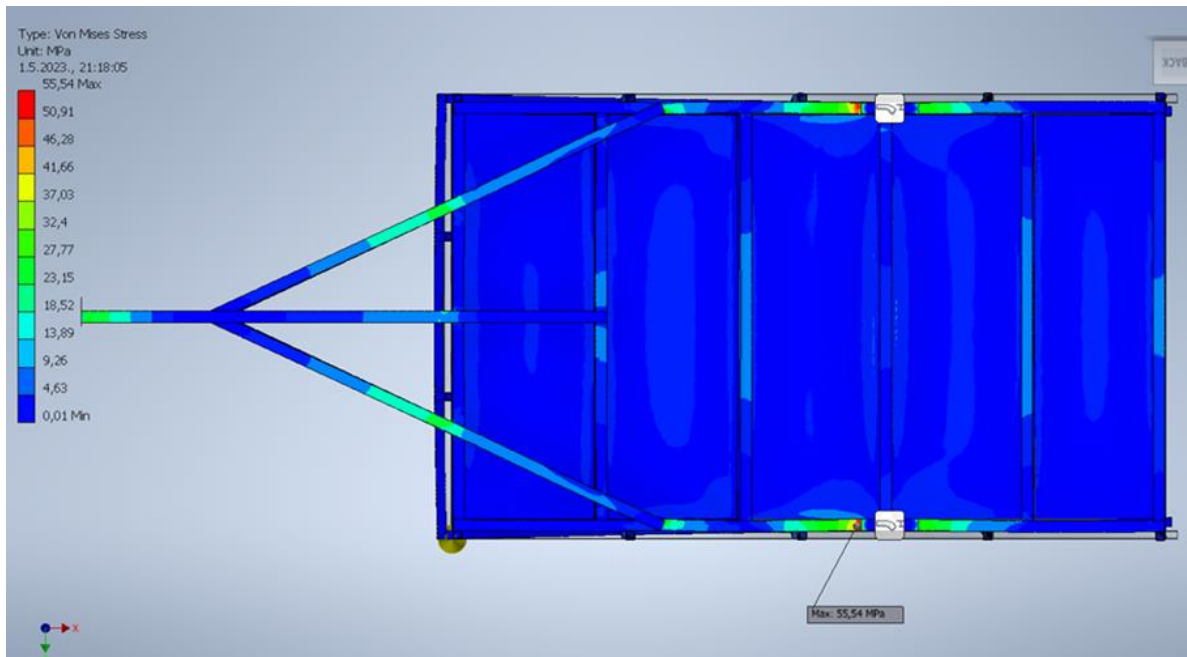
**Analizom naprezanja je ustanovljen iznos najvećeg naprezanja od otprilike 56 MPa, što znači da je ono manje od dopuštenog  $\sigma_{dopušteni} = 80$  MPa. Navedeno najveće naprezanje (Von Misesovo naprezanje) je prisutno na mjestima gdje se torziona osovina montira na nosivi okvir prikolice (slike 4.4 i 4.5).**



Slika 4.3 – Izgled aluminijske konstrukcije s aluminijskim limom debljine 4 mm [31].

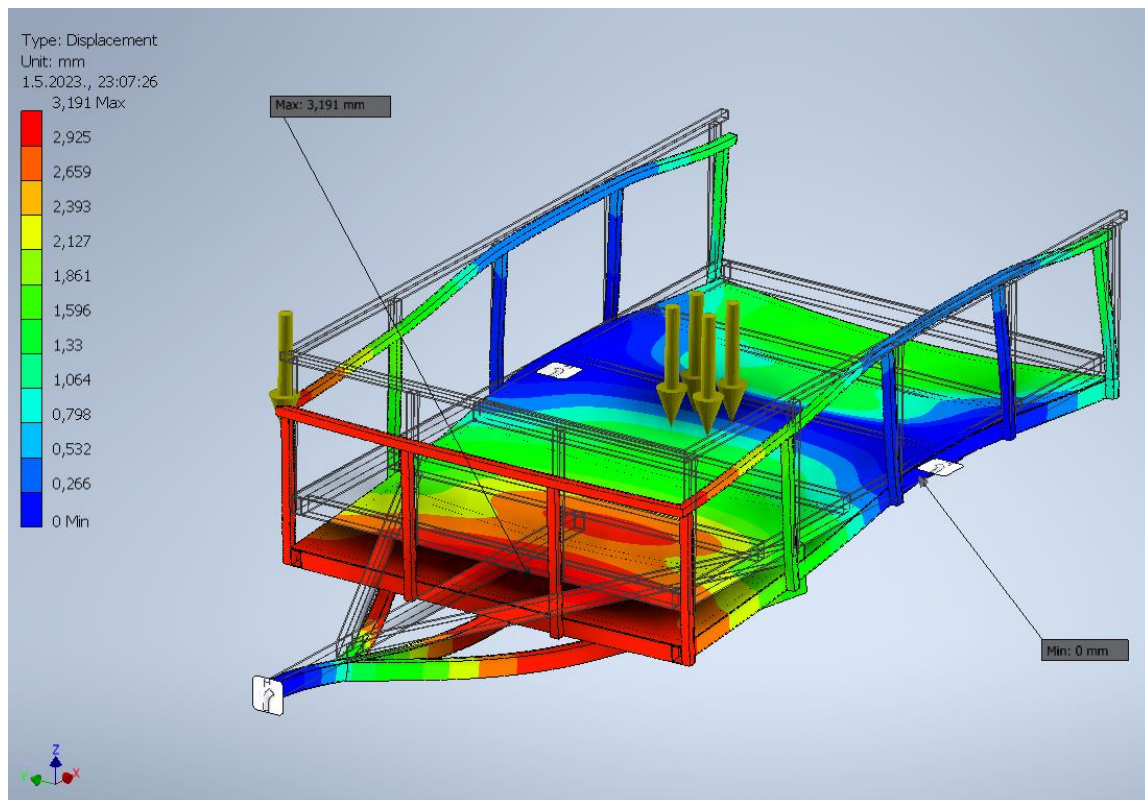


Slika 4.4 – Rezultati analize naprezanja u smislu Von Misesovih naprezanja u nosivoj konstrukciji auto prikolice [31].



Slika 4.5 – Rezultati analize naprezanja (Von Misesovih naprezanja) u nosivoj konstrukciji auto prikolice. Pogled odozdo [31].

#### 4.2.2. Rezultati analize pomaka

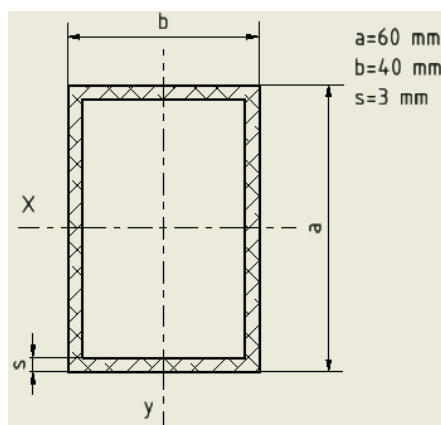


Slika 4.6 – Rezultati analize pomaka u konstrukciji [31].

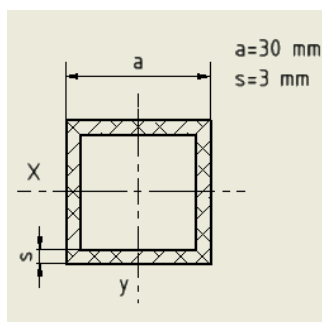
**Analizom deformacija na aluminijskoj konstrukciji prikolice, ustanovljeno je da maksimalni progib pri maksimalnom opterećenju na lim (tlak u iznosu od 1570 Pa, uz djelovanje vlastite težine) iznosi skoro 3,2 mm, što znači da je manji od dozvoljenog progiba  $\delta_{dopušteni} = 5$  mm.**

Izgled pomaka na konstrukciji je u simulaciji uvećan nekoliko puta, kako bi se lakše stekao uvid gdje se najveći pomaci nalaze. Crvena boja označava područja u kojima su nalaze najveći pomaci. Najmanji pomaci su prisutni na područjima označenim plavom bojom, a u samim osloncima iznose 0 milimetara (slika 4.6).

Finalni model konstrukcije druge varijante, nad kojim su upravo izvedene analize naprezanja i deformacija, sastoji se od dva tipa profila. Glavni uzdužni nosači, poprečni nosači te sklop ruda, sastoje se od pravokutnih zatvorenih profila, tj. pravokutnih cijevi različitih duljina, ali istog poprečnog presjeka. Svi nosači koji tvore ogradu prikolice, istog su kvadratnog presjeka. Dimenzije poprečnih presjeka korištenih profila su vidljive na slikama 4.7 i 4.8.



*Slika 4.7 – Dimenzije poprečnog presjeka ekstrudiranog pravokutnog profila, namijenjenog za izradu glavnih i poprečnih nosača, kao i nosače ruda [31].*



*Slika 4.8 – Dimenzije poprečnog presjeka ekstrudiranog kvadratnog profila, namijenjenog za izradu ograde prikolice [31].*

## 5. Eko-revizija nosive konstrukcije auto prikolice

Primarni ciljevi primjene alata za eko-reviziju su:

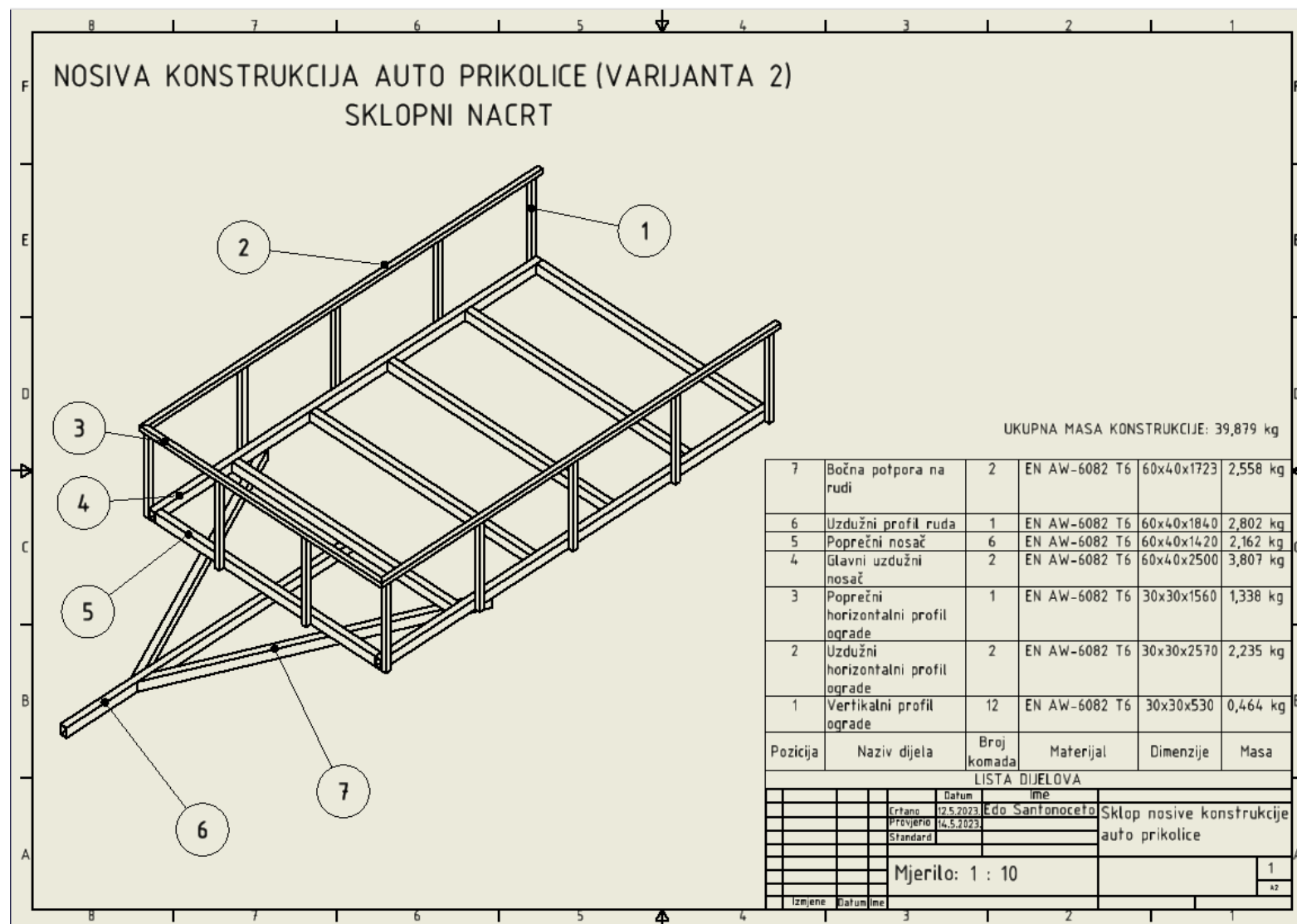
- dizajnerima omogućiti brz i jednostavan uvid o utjecaju novog proizvoda na okolinu i to kroz sve njegove životne faze
- izvršiti brze usporedbe različito dizajniranih proizvoda, s aspekta ukupnog utjecaja na okoliš
- dizajnerima ukazati na odgovarajuće strategije, čijim bi se primjenama utjecaj na okoliš mogao što više smanjiti (naravno, uz zadovoljavanje postavljenih ograničenja koje proizvod mora ispuniti).

Ključno je identificirati onu životnu fazu koja dominira u pogledu utroška energije i emisije CO<sub>2</sub> te smanjiti utjecaj proizvoda na okoliš upravo u toj, dominantnoj životnoj fazi. Nakon okvirnog uvida o utjecaju novog proizvoda na okoliš, često se provodi redizajn proizvoda, kao i promjena izbora materijala nekih komponenti u svrhu dodatne minimalizacije utjecaja na okolinu.

Eko-revizija razmatrane konstrukcije će se izvršiti primjenom alata za eko-reviziju (eng. *Eco audit tool*). Koristit će se najveća baza podataka (eng. *Level 3 database*). Osvrt o alatu za eko-reviziju je iznesen u potpoglavlju 1.2, gdje je ukratko pojašnjen princip korištenja alata.

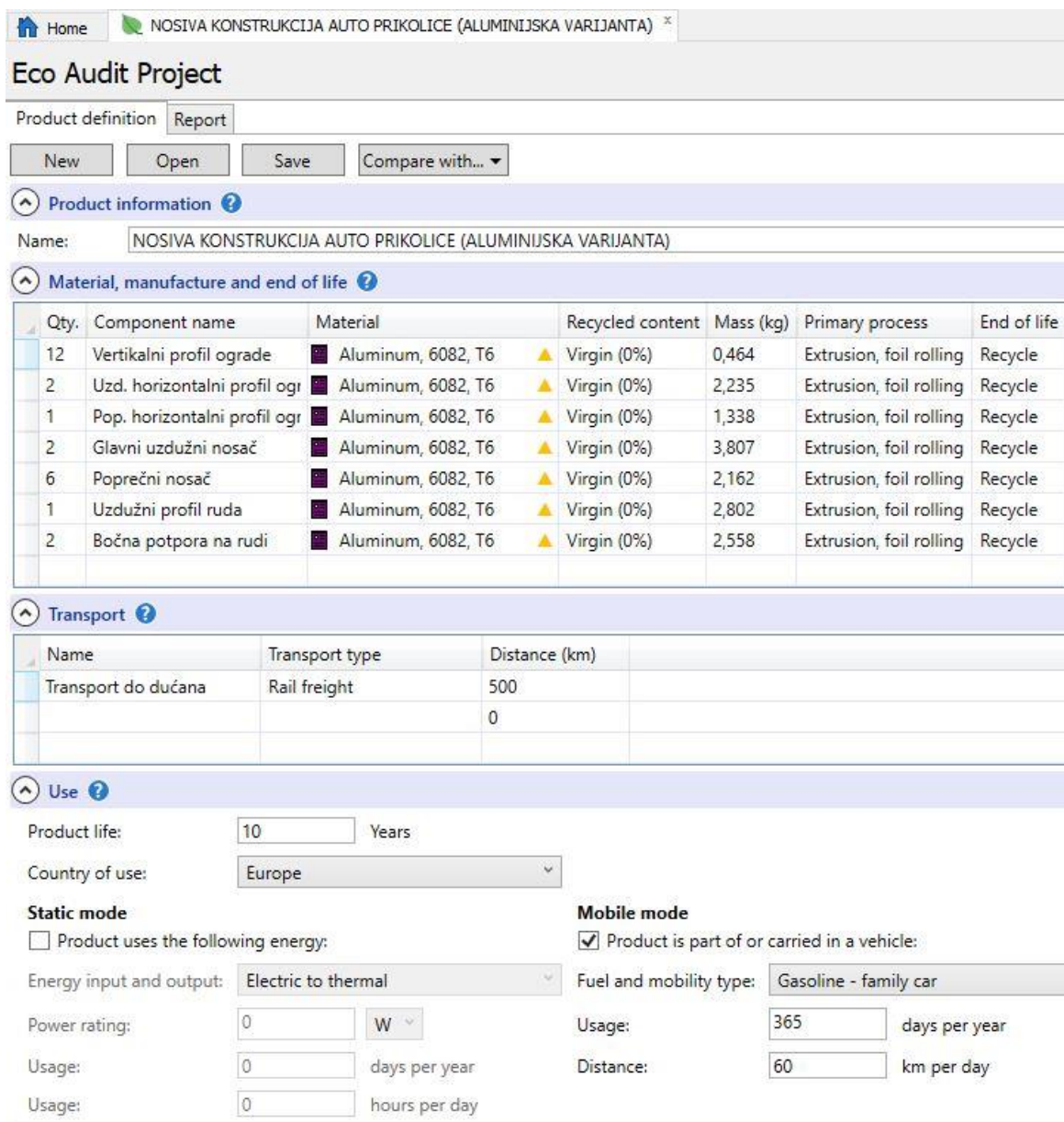
Naglašava se da programski paket „CES EduPack 2019.“, korišten i za proces izbora materijala (poglavlje 3.), sadrži isključivo bazu, tj. osnovnu inačicu alata za eko-reviziju. Unutar alata za naprednu eko-reviziju (eng. *Enhanced Eco Audit Tool*), moguće je unijeti i podatke o sekundarnim proizvodnim procesima (npr. rezanje), procesima spajanja (zavarivanje, spajanje vijcima itd.), kao i finalnoj obradi proizvoda (npr. bojanje). Odabir navedenih procesa također određuje sveukupni ekološki utjecaj proizvoda. Dodatno, napredni alat za eko-reviziju omogućuje i okvirni uvid u troškove za svaku od životnih faza proizvoda.

**Prije provođenja same eko-revizije, nužno je imati uvid u kompletnu listu sastavnih dijelova konstrukcije.** Na osnovu liste dijelova dizajner unosi ulazne podatke, na osnovu kojih alat eko-revizije generira izlazne podatke. **Prva sekcija alata za eko-reviziju koju korisnik popunjava, vezana je za listu materijala, primarne proizvodne postupke i načine zbrinjavanja. Druga sekcija koju korisnik popunjava, odnosi se na fazu transporta, dok se u trećoj sekciji definira način te intenzitet upotrebe proizvoda.**



Slika 5.1 – Sklopni nacrt aluminijske konstrukcije, na kojem su označene sve sastavne komponente konstrukcije [31].

Crtež sklopa konstrukcije auto prikolice je prikazan na slici 5.1. Na istoj slici može se uočiti i lista dijelova (eng. *bill of materials*), od kojih se konstrukcija sastoji. Masa nosive konstrukcije lake prikolice iznosi približno 40 kilograma (slika 5.1).



**Eco Audit Project**

Product definition Report

New Open Save Compare with...

Product information

Name: NOSIVA KONSTRUKCIJA AUTO PRIKOLICE (ALUMINIJSKA VARIJANTA)

Material, manufacture and end of life

Qty.	Component name	Material	Recycled content	Mass (kg)	Primary process	End of life
12	Vertikalni profil ograde	Aluminum, 6082, T6	Virgin (0%)	0,464	Extrusion, foil rolling	Recycle
2	Uzd. horizontalni profil ogr	Aluminum, 6082, T6	Virgin (0%)	2,235	Extrusion, foil rolling	Recycle
1	Pop. horizontalni profil ogr	Aluminum, 6082, T6	Virgin (0%)	1,338	Extrusion, foil rolling	Recycle
2	Glavni uzdužni nosač	Aluminum, 6082, T6	Virgin (0%)	3,807	Extrusion, foil rolling	Recycle
6	Poprečni nosač	Aluminum, 6082, T6	Virgin (0%)	2,162	Extrusion, foil rolling	Recycle
1	Uzdužni profil ruda	Aluminum, 6082, T6	Virgin (0%)	2,802	Extrusion, foil rolling	Recycle
2	Bočna potpora na rudi	Aluminum, 6082, T6	Virgin (0%)	2,558	Extrusion, foil rolling	Recycle

Transport

Name	Transport type	Distance (km)
Transport do dućana	Rail freight	500
		0

Use

Product life: 10 Years

Country of use: Europe

**Static mode**

Product uses the following energy:

Energy input and output: Electric to thermal

Power rating: 0 W

Usage: 0 days per year

Usage: 0 hours per day

**Mobile mode**

Product is part of or carried in a vehicle:

Fuel and mobility type: Gasoline - family car

Usage: 365 days per year

Distance: 60 km per day

Slika 5.2 – Prikaz unosa odgovarajućih ulaznih podataka unutar alata za eko-reviziju [9].

U prvom odjeljku za unos ulaznih podataka („Material, manufacture and end of life“), na osnovu liste materijala, unesene su informacije vezane uz brojčanu količinu, kao i mase sastavnih komponenti. Materijal izrade svih komponenti je isti, a to je legura EN AW-6082 T6. Ekstruzija je primarni proizvodni proces kod svih sastavnih komponenti. Aluminijska legura EN AW-6082 T6 je pogodna za reciklažu, stoga je odlučeno da će se sve komponente konstrukcije na kraju životnog ciklusa reciklirati (slika 5.2).



**Za potrebe prvog provođenja eko-revizije nosive konstrukcije auto prikolice, pretpostavit će se da je materijal izrade potpuno izvoran, tj. da u sebi nema recikliranog sadržaja.**

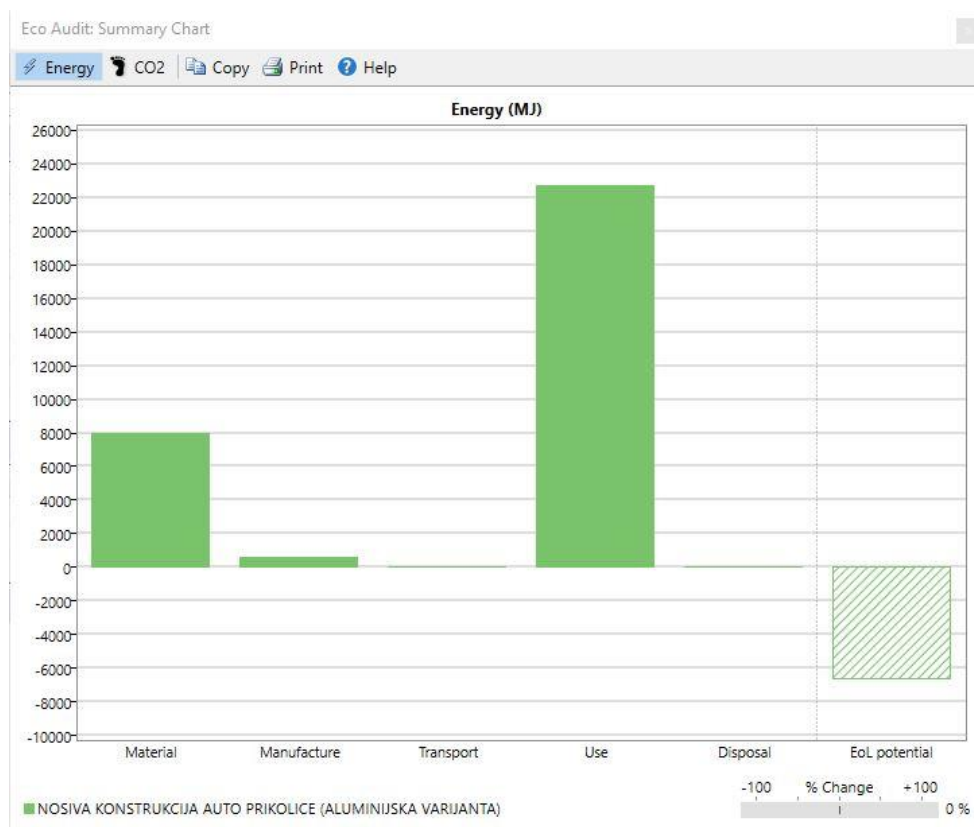
U drugom odjeljku za unos („Transport“), definiralo se da je transport svih sastavnih dijelova konstrukcije obavljen željezničkim teretnim prijevozom (eng. *Rail freight transport*). Transport se obavlja od mjesta proizvodnje aluminijskih profila, do npr. nekog dućana ili servisa gdje će se konstrukcija sastaviti, a ukupna duljina puta je 500 kilometara.

Što se tiče faze upotrebe, razmatrat će se da životni vijek konstrukcije prikolice iznosi 10 godina (iako je u praksi često i dulji). Nosiva konstrukcija će čitav svoj „radni vijek“ biti korištena u Europi. Budući da je konstrukcija prikolice dio transportnog sustava i koristi se isključivo tijekom vožnje, u alatu se bira samo mobilni način upotrebe proizvoda (eng. *mobile mode*). Za vrijeme nekorištenja, konstrukcija prikolice ne troši nikakvu energiju, niti ispušta emisije CO<sub>2</sub>. Pretpostavka je da će se prikolica (a time i njena konstrukcija) koristiti svaki dan u godini. U prosjeku će se svaki dan voziti 60 kilometara. **Sukladno takvom „režimu“ upotrebe, vučno vozilo će na godišnjoj bazi vući konstrukciju 21 900 kilometara, a u čitavom životnom vijeku (10 godina) 219 000 kilometara. U konkretnom slučaju, prikolica će biti vučena obiteljskim automobilom koji je opremljen benzinskim motorom.**

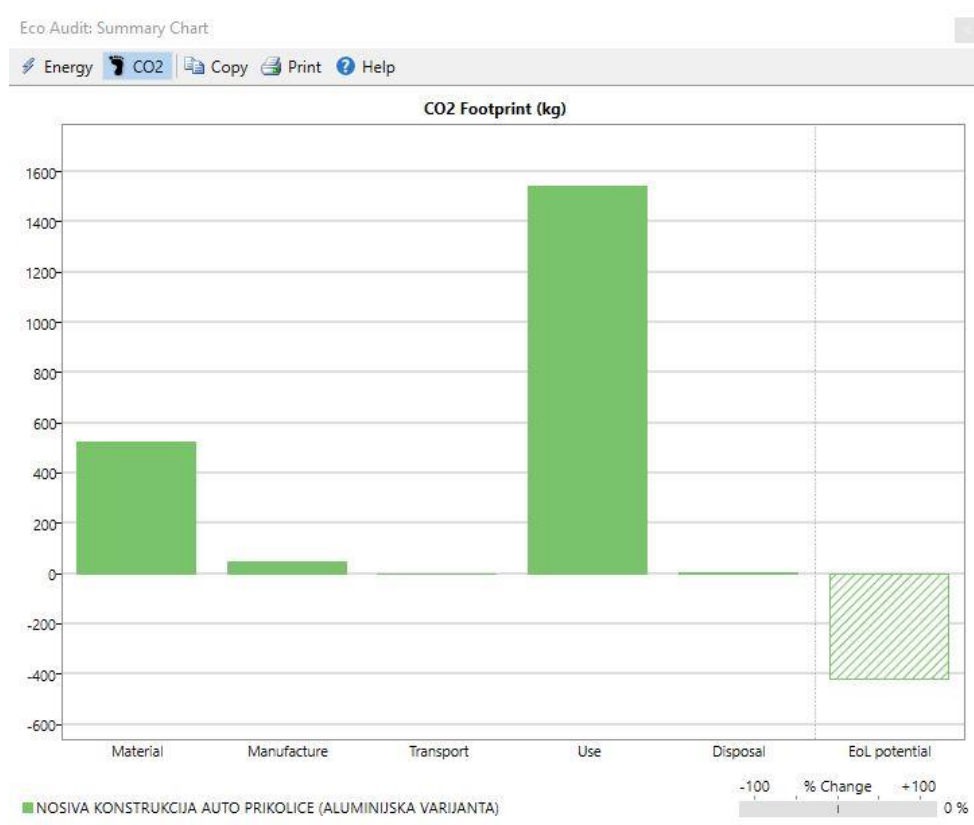
Izvještaj alata za eko-reviziju je prikazan na slikama 5.3 i 5.4. **Kao što je i pretpostavljeno, faza upotrebe ima najveći udio u ukupnoj potrošnji energije, ali i ispuštanju emisija CO<sub>2</sub>. Budući da je faza upotrebe dominantna, potrebno je istražiti određene strategije pomoću kojih bi se toj upravo u toj fazi što više smanjio utjecaj na okoliš.**

Smanjenje mase konstrukcije bi zasigurno doprinijelo smanjenju utjecaja na okoliš u fazi upotrebe. Smanjenje se može postići odabirom materijala koji ima veću specifičnu krutost i čvrstoću u odnosu na EN AW-6082 T6. Primjena takvog materijala bi mogla omogućiti i nešto veću specifičnu nosivost prikolice, što je također bitno ako korisnik želi iskoristiti pun potencijal prikolice po pitanju korisne nosivosti. **Ipak, naglašava se da primjena materijala koji doprinosi smanjenju energije u fazi upotrebe (dizajn za minimalnu masu), često neće smanjiti i potrošnju energije u fazi materijala, već je u praksi često i povećava.**

Također i korištenjem određenih programskih alata, geometrijske se karakteristike konstrukcije mogu dodatno optimizirati, što bi zasigurno doprinijelo barem malom smanjenju mase uz zadovoljavanje zadanih ograničenja. Uvidom u analizu naprezanja i deformacija (potpoglavlje 4.2), smatra se da u konkretnom slučaju nema mnogo „prostora“ za daljnju optimizaciju.



Slika 5.3 – Izlazni podatci eko-revizije konstrukcije auto prikolice (energija po fazama) [9].

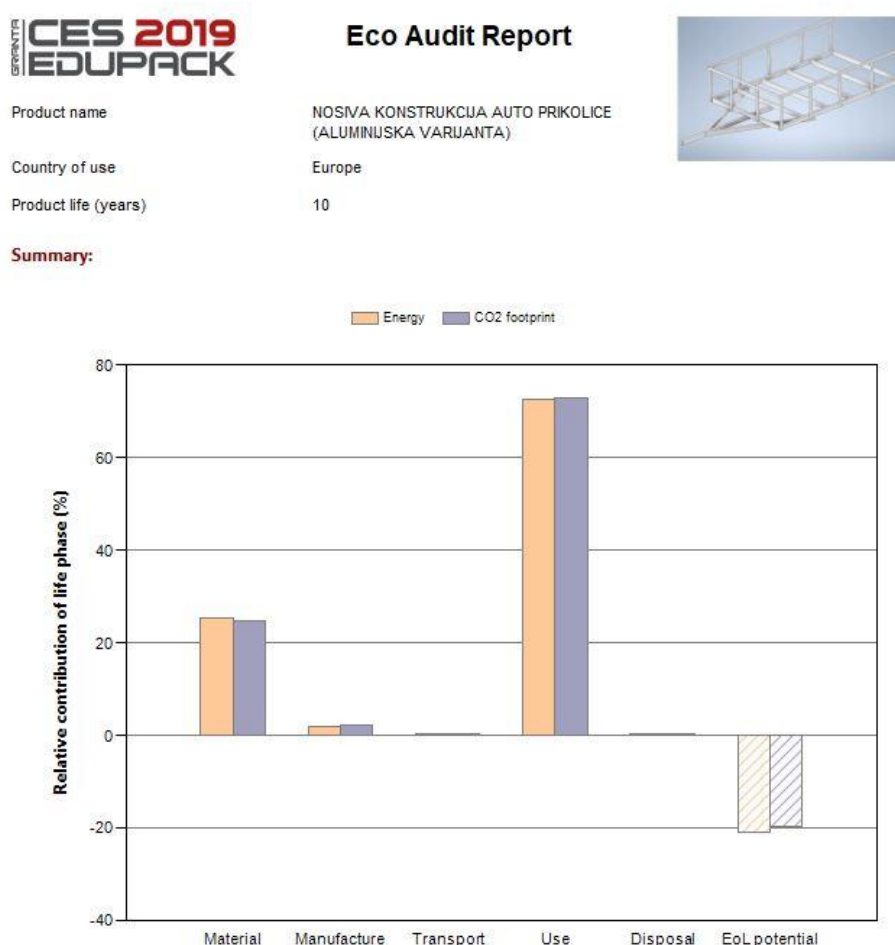


Slika 5.4 – Izvještaj alata za eko-reviziju konstrukcije auto prikolice (CO<sub>2</sub> po fazama) [9].

Nakon međusobnog uspoređivanja dijagrama na slikama 5.3 i 5.4, primjećuje se međusobno podudaranje distribucije energije sa distribucijom CO<sub>2</sub>, tj. one su približno podjednake.

**Zaključuje se kako su za konkretan slučaj, utrošak energije i količina emisija CO<sub>2</sub> u svakoj od faza međuovisni. Smanjivanje utroška energije u nekoj fazi uglavnom smanjuje i emisije CO<sub>2</sub>. Iznimka je npr. spaljivanje otpada, jer se tada ostvaruje neznatan povrat energije, ali se pritom u atmosferu ispuštaju znatne količine CO<sub>2</sub>.**

Slike 5.5 i 5.6 prikazuju dio detaljnog izvješća alata za eko-reviziju. Detaljno izvješće nudi uvid o udjelima pojedine faze u ukupnoj potrošnji energije te pratećim emisijama CO<sub>2</sub>.



*Slika 5.5 – Distribucija ukupne energije i emisije CO<sub>2</sub> po životnim fazama, za slučaj konstrukcije auto prikolice, prikazana pomoću stupčastog dijagrama [9].*

**U fazi upotrebe konstrukcije prikolice, prisutno je 72,5% ukupnog utroška energije u životnom vijeku. U istoj je fazi sadržano i 72,9 % ukupno ispuštenog CO<sub>2</sub> za životnog vijeka konstrukcije (slika 5.6).**

Phase	Energy (MJ)	Energy (%)	CO2 footprint (kg)	CO2 footprint (%)
Material	7,95e+03	25,4	524	24,7
Manufacture	622	2,0	46,6	2,2
Transport	6,98	0,0	0,502	0,0
Use	2,27e+04	72,5	1,54e+03	72,9
Disposal	27,9	0,1	1,95	0,1
Total (for first life)	<b>3,13e+04</b>	<b>100</b>	<b>2,12e+03</b>	<b>100</b>
End of life potential	-6,59e+03		-417	

NOSIVA KONSTRUKCIJA AUTO PRIKOLICE (VARIJANTA 2).prd

NOTE: Differences of less than 20% are not usually significant. See notes on precision and data sources.

Page 1 / 3  
17. svibnja 2020.

Slika 5.6 – Brojčani prikaz distribucije ukupne energije i emisije CO<sub>2</sub> po životnim fazama [9].

Promatrajući sliku 5.6, uočava se da ukupna potrošnja energije tijekom životnog vijeka konkretne konstrukcije iznosi približno 31 300 MJ (31,3 GJ). Količina ukupne emisije CO<sub>2</sub>, oslobođene tijekom cjelokupnog životnog vijeka konstrukcije, iznosi približno 2120 kg. Na osnovu promatranja stupaca s navedenim postotcima, zaključuje se koliki udjel u ukupnom opterećenju na okoliš ima pojedina životna faza konstrukcije.

Smanjenje eko-utjecaja u fazi upotrebe, najviše doprinosi smanjenju ukupnog ekološkog utjecaja konstrukcije prikolice. Ipak, naglašava se kako su u drugom poglavlju ovog izlaganja, predstavljene dvije varijante konstrukcije. **Zbog točne pretpostavke o tome da će upravo faza upotrebe predstavljati najveće opterećenje na okoliš, izabrana je aluminijska konstrukcija umjesto masivnije čelične. Odabirom aluminijske varijante se već ostvarila određena ušteda u fazi upotrebe.** Također i primjena metode „Dva cilja-jedno ograničenje“ za izbor materijala (poglavljje 3.), ukazuje da je najoptimalniji izbor legura EN AW-6082 T6 te se izbor materijala konstrukcije neće mijenjati. **Ipak, sadržana energija legure EN AW-6082 T6 je znatno veća nego kod S235JR. To znači da će smanjenje ukupnog eko-utjecaja aluminijske konstrukcije, u odnosu na čeličnu, biti ostvareno tek nakon što aluminijska konstrukcija bude vučena određeni broj kilometara.**

Ukoliko se izuzme faza upotrebe prikolice, sljedeća faza koja „prednjači“ po pitanju utrošene energije, te količine emisija CO<sub>2</sub>, jest faza materijala. U toj fazi, utrošak energije i nastanak pratećeg CO<sub>2</sub>, nastaju pri proizvodnji aluminijske legure iz ruda i sirovina. Promatranjem slike 5.6, može se zaključiti da je utjecaj transporta, proizvodnje, ali i odlaganja praktički zanemariv.

**U svrhu smanjenja utjecaja na okoliš, odlučeno je da će se kao materijal koristiti legura EN AW-6082 T6, ali s određenim udjelom recikliranog sadržaja.**

Primjena navedene strategije neće smanjiti eko-utjecaj faze upotrebe, ali znatno smanjuje utjecaj u fazi materijala, koji je u slučaju aluminijskih legura znatno veći nego za slučaj čelika približne ili nešto veće mase.

The screenshot shows the 'Eco Audit Project' software interface. The main window displays 'Product information' and 'Material, manufacture and end of life' sections. A table lists the following data:

Qty.	Component name	Material	Recycled content	Mass (kg)	Primary process	End of life
12	Vertikalni profil ograde	Aluminum, 6082, T6	Typical %	0,464	Extrusion, foil rolling	Recycle
2	Uzd. horizontalni profil ogr	Aluminum, 6082, T6	Typical %	2,235	Extrusion, foil rolling	Recycle
1	Pop. horizontalni profil ogr	Aluminum, 6082, T6	Typical %	1,338	Extrusion, foil rolling	Recycle
2	Glavni uzdužni nosač	Aluminum, 6082, T6	Typical %	3,807	Extrusion, foil rolling	Recycle
6	Poprečni nosač	Aluminum, 6082, T6	Typical %	2,162	Extrusion, foil rolling	Recycle
1	Uzdužni profil ruda	Aluminum, 6082, T6	Typical %	2,802	Extrusion, foil rolling	Recycle
2	Bočna potpora na rudi	Aluminum, 6082, T6	Typical %	2,558	Extrusion, foil rolling	Recycle

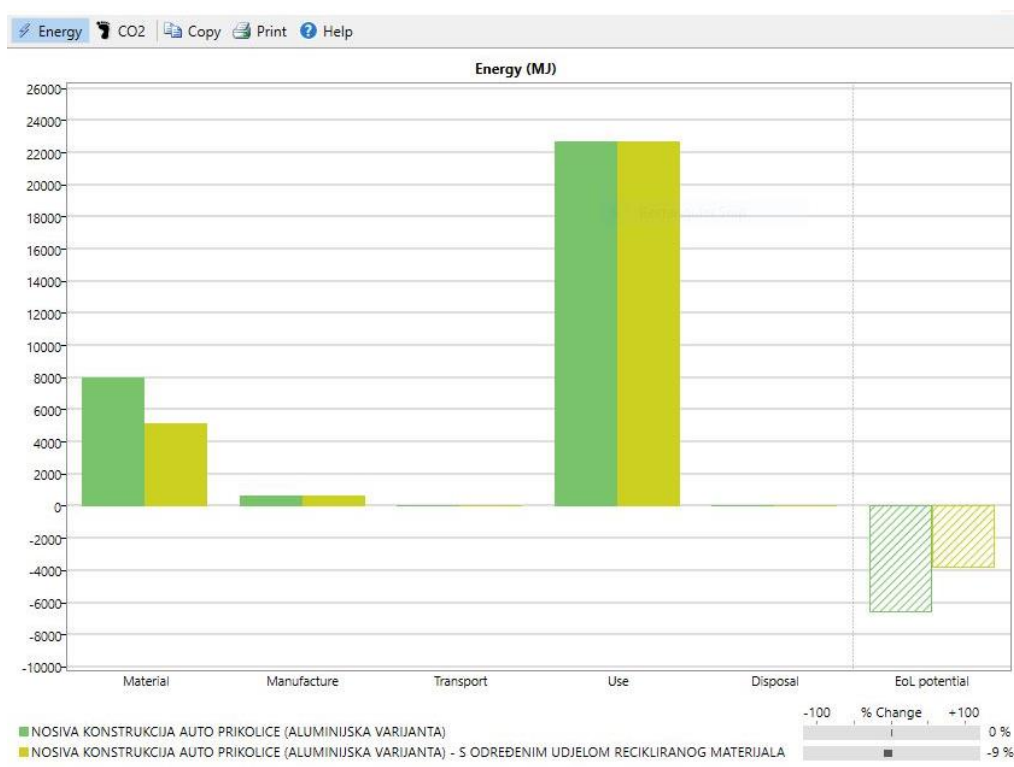
Slika 5.7 – Unos ulaznih podataka u alatu za eko-reviziju. Materijal izrade je identičan kao i u početnom slučaju, ali sad sadrži tipični udio recikliranog sadržaja [9].

Slika 5.7 prikazuje unos podataka unutar alata za eko-reviziju i to za slučaj korištenja tipične vrijednosti recikliranog udjela za leguru EN AW-6082 T6. Tipični postotak recikliranog udjela u trenutnoj opskrbi, za leguru EN AW-6082 T6 iznosi oko 42%. Kod čistog aluminijsa taj je postotak još i veći (preko 50%). Ostatak unosa podataka, vezanih uz upotrebu i transport, identičan je unosu prikazanome na slici 5.2.

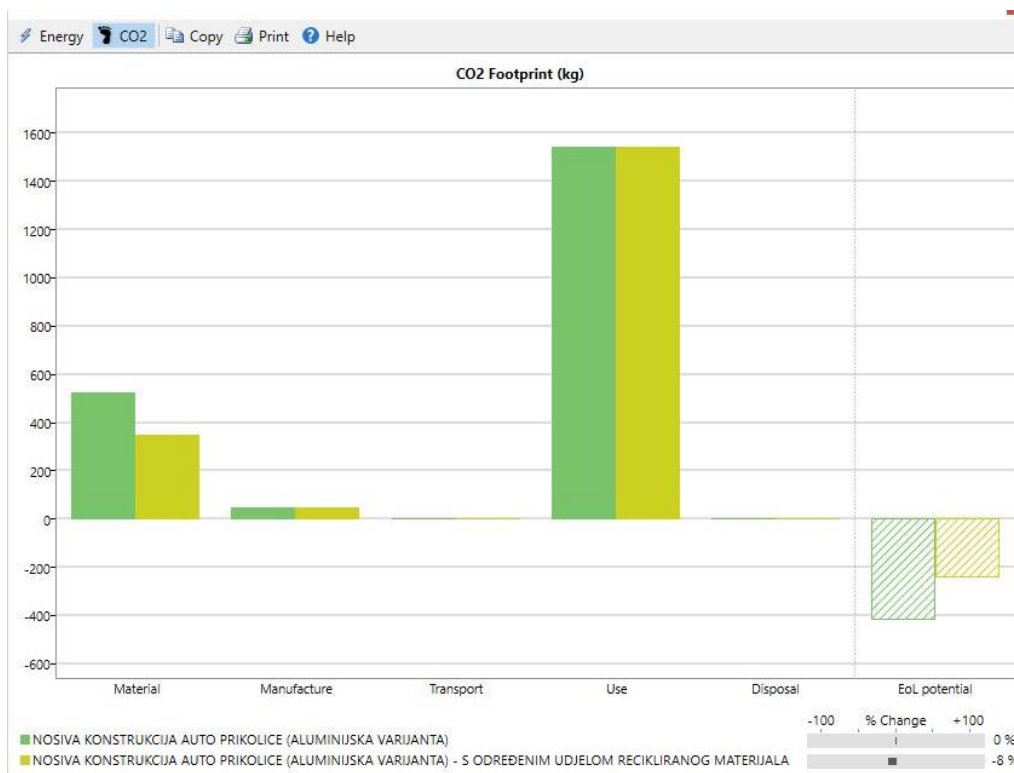
Usporedba eko-utjecaja, prilikom korištenja izvorne legure EN AW-6082 T6 i one s uključenim tipičnim postotkom recikliranog udjela u materijalu, prikazana je na slikama 5.8 i 5.9.

Korištenjem materijala s tipičnim udjelom recikliranog sadržaja, znatno je smanjen utjecaj faze materijala u odnosu na prvotni slučaj, gdje je korištena stopostotno „izvorna“ legura EN AW-6082 T6. **U odnosu na aluminijsku varijantu bez recikliranog udjela, ukupna je energija smanjena za 9%, a ukupna količina CO<sub>2</sub> za 8% (slike 5.8 i 5.9).**

Na slici 5.7, u polju za unos vrste materijala komponente, mogu se uočiti simboli u obliku žutih trokuta. Navedeni simboli upozoravaju na činjenicu da materijal sadrži neke elemente koji se nalaze na popisu kritičnih sirovina za zemlje SAD-a ili Europske unije.



Slika 5.8 – Smanjenje ukupne energije korištenjem legure s tipičnim udjelom recikliranog sadržaja [9].



Slika 5.9 – Smanjenje ukupnog CO<sub>2</sub> korištenjem legure s tipičnim udjelom recikliranog sadržaja [9].

Ukupne promjene u vidu smanjenja utjecaja na okoliš, mogu se očitati u donjem desnom kutu na slikama 5.8 i 5.9. Promjene su izražene u postotcima.

Detaljno izvješće za slučaj konstrukcije s tipičnim postotkom recikliranog sadržaja, ukazuje na distribuciju energije i CO<sub>2</sub> po fazama (slika 5.10).

Phase	Energy (MJ)	Energy (%)	CO2 footprint (kg)	CO2 footprint (%)
Material	5,14e+03	18,0	346	17,8
Manufacture	622	2,2	46,6	2,4
Transport	6,98	0,0	0,502	0,0
Use	2,27e+04	79,7	1,54e+03	79,6
Disposal	27,9	0,1	1,95	0,1
Total (for first life)	<b>2,85e+04</b>	<b>100</b>	<b>1,94e+03</b>	<b>100</b>
End of life potential	-3,79e+03		-240	

NOSIVA KONSTRUKCIJA  
AUTO PRIKOLICE  
(VARIJANTA 2) kopija.prd

NOTE: Differences of less than 20% are not usually significant.  
[See notes on precision and data sources.](#)

Page 1 / 3  
20. svibnja 2020.

*Slika 5.10 – Brojčani prikaz distribucije ukupne energije i emisije CO<sub>2</sub> po životnim fazama konstrukcije. Radi se o konstrukciji čiji materijal EN AW-6082 T6 sadrži tipični udio recikliranog sadržaja [9].*

**U slučaju izbora aluminijske varijante s uključenom tipičnom vrijednošću recikliranog sadržaja, ukupna energija iznosi otprilike 28 500 MJ, dok ukupna količina emisija CO<sub>2</sub> iznosi oko 1940 kg (slika 5.10).**

## 5.1. Usporedba aluminijske i čelične konstrukcije u alatu za eko-reviziju

U nastavku slijedi kratka usporedba ekološkog utjecaja između aluminijske i čelične konstrukcije. Rezultati usporedbe će okvirno pokazati koliki je ukupan benefit ostvaren (u smislu ekološkog utjecaja) izborom aluminijske, naspram čelične konstrukcije prikolice.

Za potrebe provođenja usporedbe, razmatra se aluminijska konstrukcija koja sadrži tipični udio recikliranog materijala. Eko-revizija navedene konstrukcije se već provela, a pripadajući ulazni podatci su vidljivi na slikama 5.2 i 5.7.

Uvidom u programski paket „Autodesk Inventor Professional 2023.“, utvrđeno je da masa aluminijske varijante iznosi približno 40 kilograma. Pretpostavit će se da čelična konstrukcija (također predstavljena u poglavlju 2.), ima za 30% veću masu od aluminijske, stoga njena masa iznosi 52 kilograma. I za čeličnu konstrukciju, unutar polja za unos „Recycled content“, unosi

se vrijednost „Typical %“ (slika 5.11). Tipična vrijednost udjela recikliranog sadržaja za konstrukcijski čelik iznosi oko 40%.

The screenshot shows the 'Eco Audit Project' software interface. It is divided into several sections:

- Product definition:** Includes 'Report' and buttons for 'New', 'Open', 'Save', and 'Compare with...'. The product name is 'NOSIVA KONSTRUKCIJA AUTO PRIKOLICE (ČELIČNA VARIJANTA)'.
- Material, manufacture and end of life:** A table with columns: Qty., Component name, Material, Recycled content, Mass (kg), Primary process, and End of life. The entry shows: Qty. 1, Component name CIJELA KONSTRUKCIJA, Material Structural steel, S275N, n..., Recycled content Typical %, Mass (kg) 52, Primary process Roll forming, and End of life Recycle.
- Transport:** A table with columns: Name, Transport type, and Distance (km). The entry shows: Name Transport do dućana, Transport type Rail freight, and Distance (km) 500.
- Use:** Fields for Product life (10 Years), Country of use (Europe), Static mode (unchecked), Mobile mode (checked), Energy input and output (Electric to thermal), Fuel and mobility type (Gasoline - family car), Power rating (0 W), Usage (0 days per year), and Usage (0 hours per day).
- Report:** Includes buttons for 'Summary chart', 'Detailed report', 'Image: Browse...', and 'Note: Clear'.

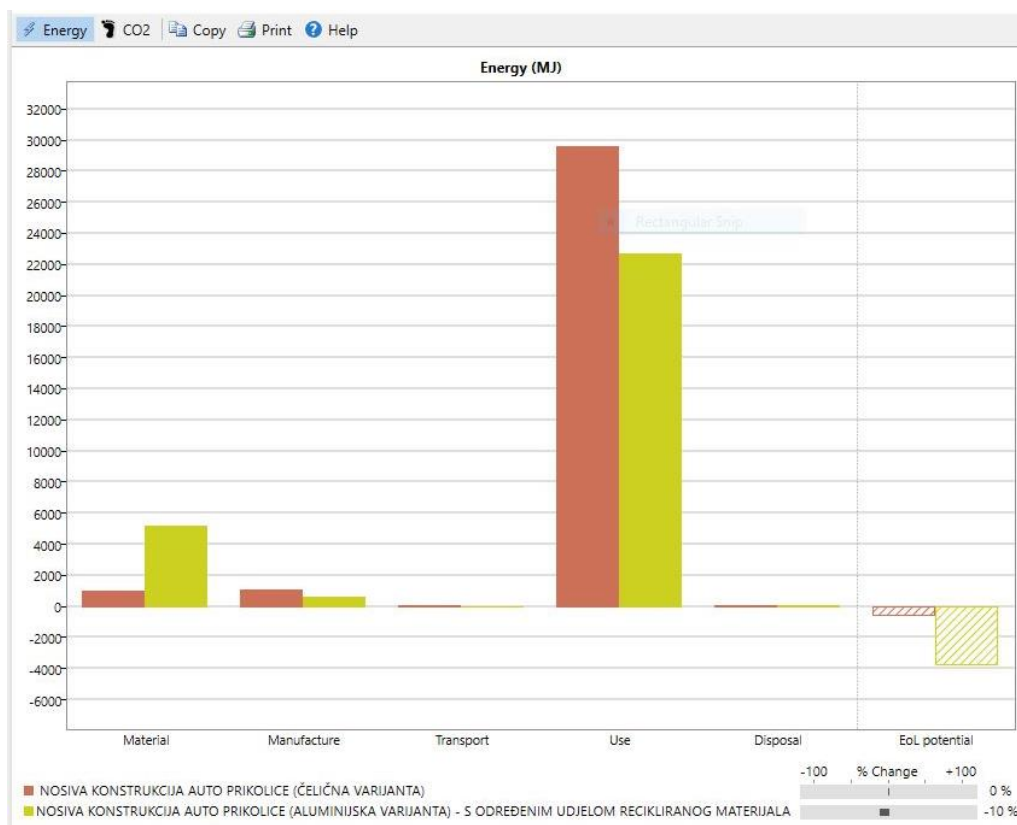
Slika 5.11 – Unos odgovarajućih podataka u alat za eko-reviziju (čelična konstrukcija auto prikolice) [9].

U prvom odjeljku za unos ulaznih podataka („Material, manufacture and end of life“), nisu se unijele mase pojedinačnih komponenti, već samo procijenjena masa cjelokupne konstrukcije.

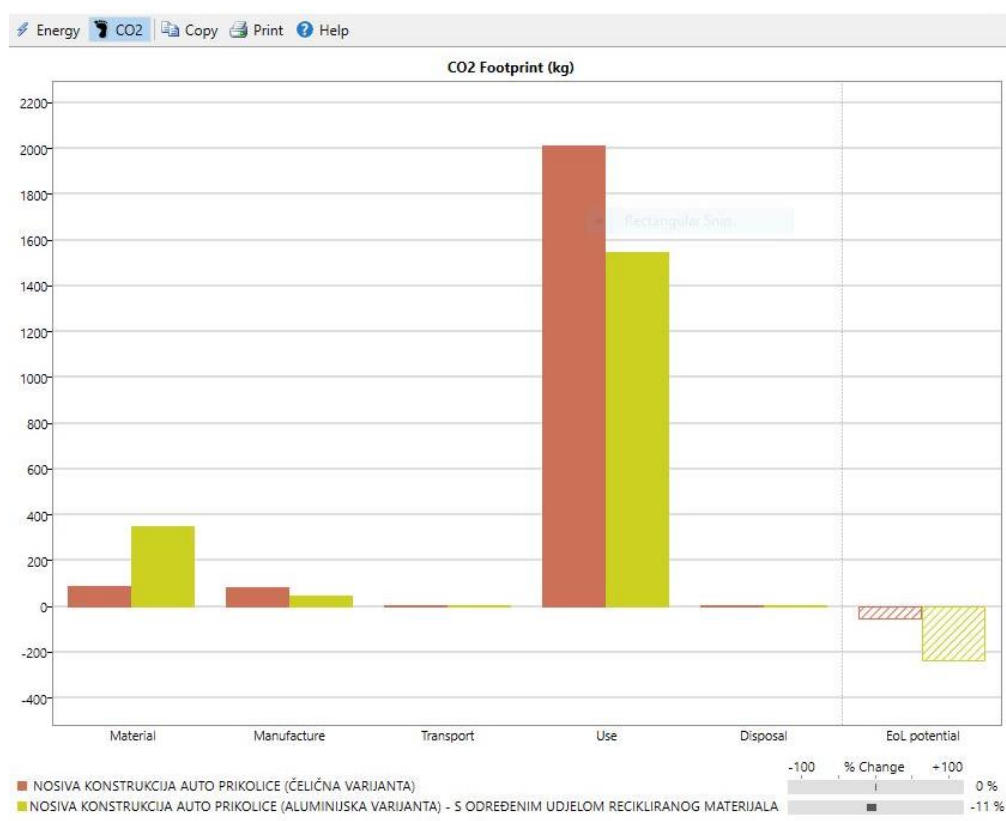
Budući da konstrukcijski čelik S235JR nije dostupan u bazi podataka paketa „CES EduPack 2019“, koristi se materijal „Structural steel, S275N, normalized“. Za primarni proizvodni proces čeličnih profila se odabire valjanje (eng. *Roll forming*).

Obrazac upotrebe čelične konstrukcije je identičan kao i u slučaju aluminijske konstrukcije.





Slika 5.12 – Usporedba eko-utjecaja čelične i aluminijske konstrukcije (utrošak energije) [9].



Slika 5.13 – Usporedba eko-utjecaja čelične i aluminijske konstrukcije (emisije CO<sub>2</sub>) [9].

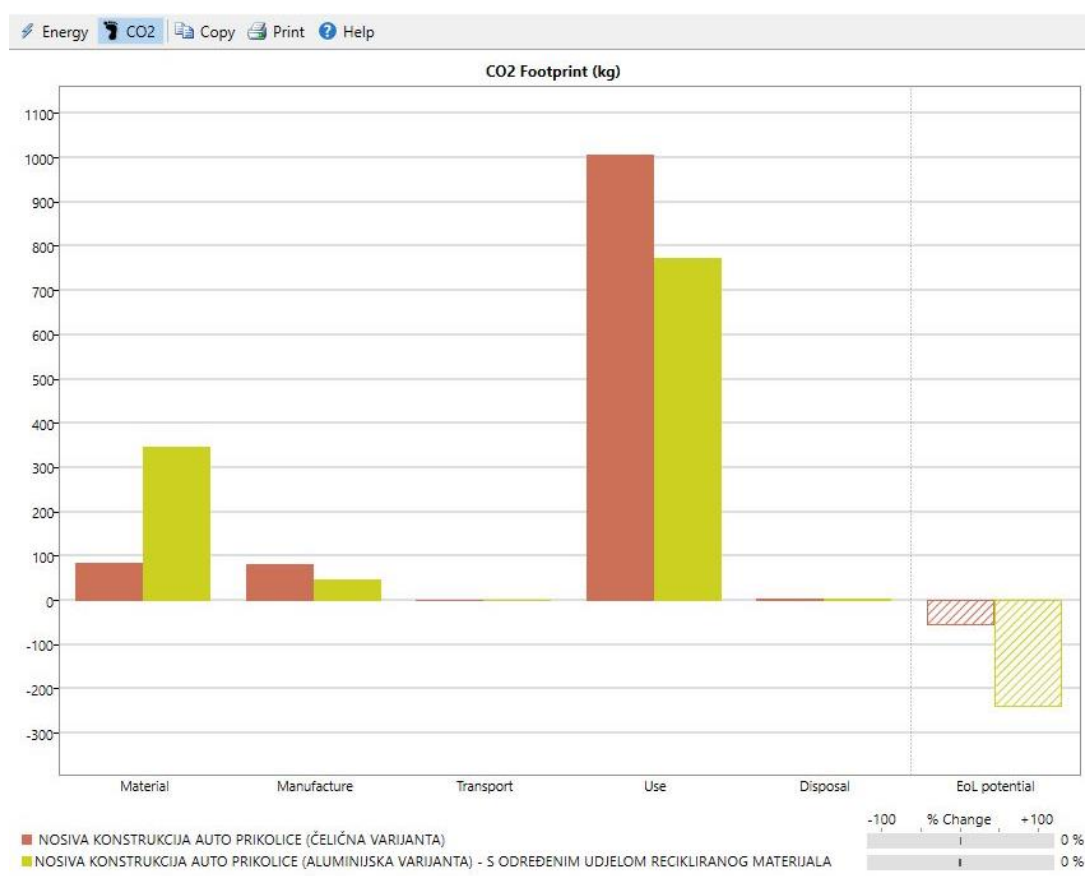
Ekološki utjecaji čelične i aluminijske konstrukcije su prikazani korištenjem stupčastih dijagrama, vidljivih na slikama 5.12 i 5.13.

Zamjena čelične varijante s aluminijskom, znatno doprinosi smanjenju eko-utjecaja u fazi upotrebe, ali je posljedično prisutan znatan porast utjecaja u fazi materijala.

**Korištenjem aluminijske konstrukcije se (u odnosu na čeličnu) ipak postiže smanjenje ukupnog ekološkog utjecaja (za „životnu kilometražu“ od 219 000 km). Na ukupnoj razini, utrošak energije je smanjen za 10%, a količina CO<sub>2</sub> za 11% (slike 5.12 i 5.13).**

Primjenom alata je utvrđeno da ukupni eko-utjecaji obje varijante postaju izjednačeni nakon što obje konstrukcije „odvoze“ po 110 000 kilometara (slika 5.14). Tek nakon postizanja navedene kilometraže, korištenje aluminijske varijante postaje ekološki povoljnija opcija u odnosu na čeličnu.

**Za obje konstrukcije „životna kilometraža“ iznosi 219 000 kilometara, stoga korištenje aluminijske konstrukcije postaje ekološki povoljnije tek nakon polovine životnog vijeka.**



Slika 5.14 – Ukupna emisija CO<sub>2</sub> je ista za slučaj obje konstrukcije tek nakon prijeđenih 110 000 kilometara. Dijagram za ukupnu energiju prikazuje istu distribuciju [9].

## 6. Zaključak

U izlaganju je obrađen pojednostavljen proces oblikovanja (dizajniranja) nosive konstrukcije lake auto prikolice (kategorija priključnog vozila O1). Uzimajući u obzir sve važnije pitanje ekologije, nastojalo se da oblikovanje konstrukcije bude izvedeno poštivanjem osnovnih smjernica eko-dizajna. Za potrebe projektiranja, predstavljene su dvije projektne varijante konstrukcije. Određeno je da prva, jednostavnija varijanta bude sastavljena od međusobno zavarenih profila, izrađenih od lako dostupnog i jeftinog čelika S235JR. Sastavni elementi druge varijante su međusobno zavareni profili izrađeni od aluminijske legure EN AW-6082 T6. Ključna prednost druge varijante u odnosu na čeličnu varijantu jest manja masa. Ušteda na masi omogućuje veću korisnu nosivost prikolice, manju potrošnju goriva, ali i smanjuje eko-utjecaje tijekom faze upotrebe. Na temelju tehničkog i ekonomskog vrednovanja, ustanovilo se da je ukupna dobrota prve varijante veća. Unatoč tome, postupak konstrukcijske razrade se proveo na drugoj, aluminijskoj varijanti. Takvo odstupanje „od pravila“ je opravdano činjenicom što ekonomsko vrednovanje razmatra samo fazu proizvodnje, ali ne i fazu upotrebe konstrukcije prikolice, koja je ipak dominantna s ekološkog i ekonomskog aspekta. Primjenom programskog paketa „CES EduPack 2019.“, izvršen je proces izbora materijala, koji je također rezultirao izborom materijala EN AW-6082 T6. Izbor materijala je proveden na osnovama zahtjeva dizajna koje je konstrukcija prikolice trebala ispuniti. Na osnovu funkcije, ograničenja (aktivnih i fiksni), slobodnih varijabli te ciljeva, izvršio se izbor materijala, primjenom metode „Dva cilja jedno ograničenje“. Korištenjem programskog paketa „Autodesk Inventor“, izvršeno je dimenzioniranje konstrukcije, ali i analiza kojom je utvrđeno da konstrukcija zadovoljava zadana ograničenja krutosti i čvrstoće. Nakon što je konstrukcija definirana u dovoljnoj mjeri, nad istom se proveo postupak eko-revizije, primjenom alata za eko-reviziju (eng. *Eco audit tool*). Navedeni alat, uz zadovoljavajuću preciznost, omogućuje brzi uvid u distribuciju energije te prateće emisije CO<sub>2</sub>, unutar čitavog životnog ciklusa proizvoda. Uz to, alat ukazuje na strategije čijim bi se primjenama smanjio eko-utjecaj, čime uvelike pomaže dizajnerima u postupku potencijalnog redizajna.

**Eko-revizijom se ustanovilo kako je sadržana energija znatno manja korištenjem aluminijske legure s tipičnim postotkom recikliranog udjela (u odnosu na slučaj izvorne aluminijske legure).**

**Za zadanu „životnu“ kilometražu (219 000 kilometara), bolje je izabrati aluminijsku**

**konstrukciju naspram čelične, jer se postiže smanjenje ukupnog ekološkog opterećenja.**

**Ukoliko se prikolica planira koristiti manje od 110 000 kilometara, čelična se konstrukcija ipak nameće kao bolji izbor (promatrano s ekološkog aspekta).**

S aspekta ekonomičnosti, čelična konstrukcija je pri kupovini znatno jeftinija, ali doprinosi većoj potrošnji goriva tijekom faze upotrebe, a uz to smanjuje korisnu nosivost prikolice u usporedbi s aluminijskom varijantom.

Osnovna inačica alata za eko-reviziju, ne pruža mogućnost uvida u troškove po životnim fazama. Unatoč tome, radi se o edukativnom alatu koji može poslužiti dizajnerima prilikom procesa eko-dizajna.

## Literatura

1. The physics café: *What do you need to know about thermal energy?* [Mrežno]. Dostupno na: <https://www.pmc.sg/need-know-thermal-energy/>, dana 9.12.2022.
2. Wikipedia, the free encyclopedia. *European Eco design Directive*. [Mrežno]. Dostupno na: [https://en.wikipedia.org/wiki/European\\_Ecodesign\\_Directive](https://en.wikipedia.org/wiki/European_Ecodesign_Directive), dana 9.12.2022.
3. ECHA - European chemicals agency: *Understanding REACH*. [Mrežno]. Dostupno na: <https://echa.europa.eu/regulations/reach/understanding-reach>, dana 9.12.2022.
4. Ashby, M.F.: *Unit 12. Eco Design and the Eco Audit Tool: introducing students to life-cycle thinking*, Ansys Inc.2023.
5. Ashby, M.F.: *Materials Selection in Mechanical Design, 4th Edition*, Elsevier Butterworth-Heinemann, Oxford, UK, 2011. Chapter 2 (15-30), Chapter 15 (437-460).
6. United Nations Climate Change: *What is the Kyoto Protocol?* [Mrežno]. Dostupno na: [https://unfccc.int/kyoto\\_protocol](https://unfccc.int/kyoto_protocol), dana 9.12.2022.
7. Ashby, M.F.: *Materials and the Environment: Eco-Informed Material Choice*, Elsevier Butterworth-Heinemann, Oxford, UK, 2009. Chapter 3 (39-64).
8. Vijesti - Europski parlament: *Direktiva o ekološkom dizajnu: Za energetske učinkovitost i više recikliranja*. [Mrežno]. Dostupno na: <https://www.europarl.europa.eu/news/hr/headlines/society/20180522STO04021/direktiva-o-ekoloskom-dizajnu-za-energetske-ucinkovitost-i-vise-recikliranja>, dana 10.12.2022.
9. CES EduPack 2019, Granta Design, Cambridge, UK
10. ZAKON HR: *Zakon o sigurnosti prometa na cestama*. [Mrežno]. Dostupno na: <https://www.zakon.hr/z/78/Zakon-o-sigurnosti-prometa-na-cestama>, dana 17.01.2023.
11. Autoprikolice.hr: [Mrežno]. Dostupno na <https://www.autoprikolice.hr/>, dana 18.01.2023.
12. Narodne novine: *Pravilnik o tehničkim uvjetima vozila u prometu na cestama*. [Mrežno]. Dostupno na: [https://narodne-novine.nn.hr/clanci/sluzbeni/2016\\_09\\_85\\_1864.html](https://narodne-novine.nn.hr/clanci/sluzbeni/2016_09_85_1864.html), dana 19.01.2023.
13. Trailer Sauce: *6' x 4' wooden sider trailer: chassis setup*. [Mrežno]. Dostupno na: <https://www.trailersauce.co.nz/trailer-plans/6-x-4-wooden-sider-trail/chassis-setup/>, dana 20.1.2023.

14. Mechanical Elements: *Choosing the Best Trailer Frame Material*. [Mrežno]. Dostupno na: <https://mechanicalelements.com/choosing-trailer-frame-material/>, dana 20.01.2023.
15. Mechanical Elements: *Compare: Steel vs. Aluminum Trailer Frames & Beams*. [Mrežno]. Dostupno na: <https://mechanicalelements.com/steel-or-aluminum-trailer-frame/>, dana 22.01.2023.
16. Mechanical Elements: *Tips to Set A Trailer Tongue At The Frame Center*. [Mrežno]. Dostupno na: <https://mechanicalelements.com/how-to-set-trailer-tongue-at-frame-center/>, dana 24.01.2023.
17. Mechanical Elements: *Tips to Strengthen A Trailer Frame*. [Mrežno]. Dostupno na: <https://mechanicalelements.com/strengthen-a-trailer-frame/>, dana 25.01.2023.
18. Northern tool: *Ironton 4ft. x 8ft. Steel Folding Utility Trailer Kit — 1170-Lb. Load Capacity*. [Mrežno]. Dostupno na: <https://www.northerntool.com/products/ironton-4ft-x-8ft-steel-folding-utility-trailer-kit-1170-lb-load-capacity-37561>, dana 28.01.2023.
19. European standard: *Designation systems for steels-Part 1: Steel names*. [Mrežno]. Dostupno na: <http://sanyosteel.com/files/EN/EN%2010027-1.pdf>, dana 28.01.2023.
20. Torbarina: *Boat trailer Prima 3500 - 3 axles*. [Mrežno]. Dostupno na: <https://torbarina.hr/en/shop/boat-trailer-prima-3500-3-axles-8313#attr=2818,2819,2820,2821,2822,2823,2824,2825,2826,2827,2828,2829,2830,2846>, dana 30.01.2023.
21. World Material: *6082 Aluminum Alloy 6082-T6 T651 AlMgSi1 (AlSi1MgMn – 3.2315) Properties*. [Mrežno]. Dostupno na: <https://www.theworldmaterial.com/6082-aluminum/>, dana 31.01.2023.
22. Featherlite trailers: *Aluminum trailers vs. steel trailers*. [Mrežno]. Dostupno na: <https://www.fthr.com/owner-support/resources/trailer-use-care-maintenance/aluminum-trailers-vs-steel-trailers/>, dana 4.02.2023.
23. Weiss Chemie + Technik: *Composite panels for the vehicle construction*. [Mrežno]. Dostupno na: <https://www.weiss-chemie.com/en/composite-panels/applications/vehicle-construction/>, dana 5.02.2023.
24. Weiss Chemie + Technik: *Composite panels for the trailer construction*. [Mrežno]. Dostupno na: <https://www.weiss-chemie.com/en/composite-panels/applications/trailer-construction/>, dana 5.02.2023.

25. Reinforced plastics: *Introducing an affordable composite trailer to a conservative market*. [Mrežno]. Dostupno na: <https://www.reinforcedplastics.com/content/features/introducing-an-affordable-composite-trailer-to-a-conservative-market/>, dana 6.02.2023.
26. Carbon TT: *Lightweight Carbon Chassis – Mercedes-Benz Sprinter*. [Mrežno]. Dostupno na: <https://www.carbontt.com/en/carbon-sprinter/>, dana 6.02.2023.
27. Križan, B.: *Metodičko konstruiranje*, Sveučilište u Rijeci, 2007.
28. Microsoft: Microsoft Excel.
29. Ashby, M.F.: *Useful solutions for standard problems, 9th Edition*, Mike Ashby Engineering Department, Cambridge, UK, 2011.
30. Narodne novine: *Pravilnik o postupku homologacije mehaničkih spojnica za povezivanje motornih i priključnih vozila i njihove ugradbe na ta vozila TPV 150 (izdanje 01)*. [Mrežno]. Dostupno na: <https://narodne-novine.nn.hr/clanci/sluzbeni/dodatni/429200.pdf>, dana 29.04.2023.
31. Autodesk: Autodesk Inventor Professional 2023.