

# MAKRO I MIKRO LOCIRANJE KVAROVA NA ENERGETSKIM KABELIMA

---

Jurić, Vice

Master's thesis / Specijalistički diplomski stručni

2019

Degree Grantor / Ustanova koja je dodijelila akademski / stručni stupanj: **University of Split / Sveučilište u Splitu**

Permanent link / Trajna poveznica: <https://um.nsk.hr/um:nbn:hr:228:250091>

Rights / Prava: [In copyright](#) / [Zaštićeno autorskim pravom.](#)

Download date / Datum preuzimanja: **2025-01-12**



Repository / Repozitorij:

[Repository of University Department of Professional Studies](#)



**SVEUČILIŠTE U SPLITU**  
**SVEUČILIŠNI ODJEL ZA STRUČNE STUDIJE**

Specijalistički diplomski stručni studij elektrotehnike

**VICE JURIĆ**

**ZAVRŠNI RAD**

**MAKRO I MIKRO LOCIRANJE KVAROVA NA  
ENERGETSKIM KABELIMA**

Split, lipanj 2019.

**SVEUČILIŠTE U SPLITU**  
**SVEUČILIŠNI ODJEL ZA STRUČNE STUDIJE**

Specijalistički diplomski stručni studij elektrotehnike

**Predmet:** Elektroenergetski kabel

**ZAVRŠNI RAD**

**Kandidat:** Vice Jurić

**Naslov rada:** Makro i mikro lociranje kvarova na energetskim kabelima

**Mentor:** Eduard Škec

**Komentor:** Dragan Mučić

Split, lipanj 2019.

# SADRŽAJ

Sažetak .....	5
1. UVOD .....	6
2. KABEL .....	7
2.1. Dijelovi kabela .....	7
2.1.1. Vodič .....	7
2.1.2. Izolacija .....	8
2.1.3. Poluvodljivi sloj vodiča i izolacije .....	8
2.1.4. Električna zaštita .....	8
2.1.5. Vanjski omotač .....	9
2.2. Kvarovi kabela .....	9
• Greška otvorenog kruga.....	9
• Greška kratkog spoja .....	9
• Greška spoja sa zemljom .....	10
3. METODA REFLEKSIJE IMPULSA .....	11
3.1. Metoda refleksije luka – ARM (engl. <i>Arc Reflection Method</i> ).....	13
3.1.1. Udarni generator .....	13
4. MAKROLOKACIJA KVARA.....	15
4.1. ARM induktivna metoda.....	15
4.2. Metoda dvostrukog udara.....	16
4.3. ARM aktivni proces.....	17
4.4. ARM metoda (pasivno-otporna) .....	17
4.5. ARM plus tehnologija.....	17
4.6. Metoda vrlo visokog napona.....	18
4.7. ARM i propaljivanje .....	19
5. MIKROLOKACIJA KABELA .....	21
5.1. Praćenje kabela trase .....	21
5.1.1. Spajanje generatora zvučnog signala .....	21
5.1.2. Otkrivanje signala .....	23
5.1.3. Odabir frekvencije zvučnog signala .....	25
5.2. Mikrolokacija kvara kabela.....	25
5.2.1. Akustična metoda lociranja kvara.....	25
5.2.2. Lociranje niskoomskih kvarova kabela .....	27

5.2.3. Identifikacija kabela .....	30
6. MJERNA KOLA .....	33
6.1. Uređaj za određivanje mikrolokacije.....	34
6.1.1. Svojstva uređaja .....	34
6.1.2. Tehnički podaci.....	35
6.1.3. Priključci i kontrole kućišta sa zaslonom .....	35
6.1.4. Senzor s teleskopskom drškom.....	37
7. PRIMJER ODREĐIVANJA MJESTA KVARA NA 35 KV KABELU .....	38
8. ZAKLJUČAK.....	41
LITERATURA .....	42
POPIS SLIKA.....	43
POPIS TABLICA .....	44

## **Sažetak**

### **Makro i mikro lociranje kvarova na energetskim kabelima**

Ovaj završni rad se bavi tematikom pronalaska lokacije kvara na podzemnim kabelima uz pomoć mjernih kola, koja sadrže uređaje specijalizirane posebno za tu namjenu. Princip rada uređaja se zasniva na metodi refleksije impulsa. Nakon što je pronađena makrolokacija kvara, na tom području se korištenjem zavojnice koja prima zvučni signal i šalje ga u slušalice korisnika, određuje mikrolokacija kvara podzemnog kabla. Dan je i praktični primjer primjene metoda koje su iznesene u radu.

**Ključne riječi:** Kabel, makrolokacija kvara, mikrolokacija kvara, mjerna kola,

## **Summary**

### **Pre-location and pinpointing cable faults at power cables**

This final work deals with the topic of locating the fault at underground cables using test van system, which contain devices specially designed for this purpose. The operating principle of the device is based on the impulse reflection method. After the pre-location is found, pin point of cable fault is determinate by a coil that receives a beep and sends it to the headset. There is also an example of the application of the methods outlined in the paper.

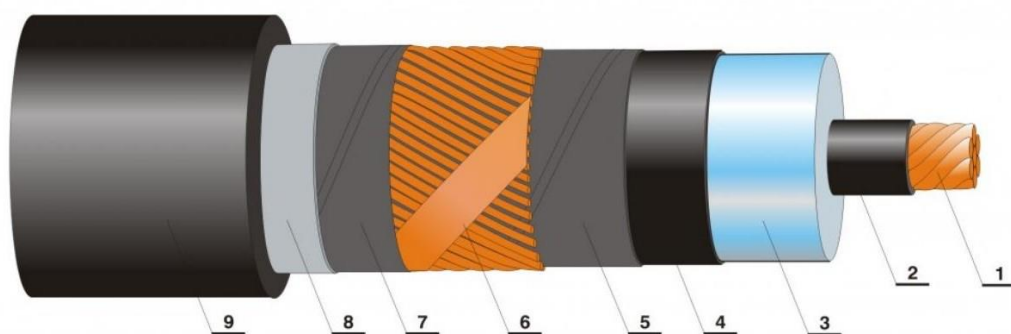
**Key words:** Cable, pre-location, pinpointing, test vans

## 1. UVOD

Kvar na podzemnom elektroenergetskom kabelu nije vidljiv na samom mjestu kvara, pa je potrebno provesti ispitivanje kabela da se odredi njegova točna lokacija, da bi se mogao izvršiti popravak tog dijela kabela. Ovaj diplomski rad opisuje pronalazak mikrolokacije kvara na podzemnim elektroenergetskim kabelima korištenjem različitih metoda. Na samome početku su navedeni dijelovi kabela kao i tipovi greški koje se javljaju. Zatim je obrađena metoda refleksije impulsa na čijem se principu rada temelje metode za pronalazak mjesta kvara. Prvi korak u traženju mjesta kvara je određivanje makrolokacije pomoću metode koja nam za određeni slučaj najviše odgovara, čime smanjujemo područje mogućeg mjesta kvara na samo stotinjak metara. Glavni dio ovog diplomskog rada je pronalazak točnog mjesta kvara na površini od stotinjak metara pomoću mjernih kola i uređaja Digiphone-a. Na samome kraju je dan praktični primjer pronalaska mjesta kvara na 35 kV kabelu koji povezuje TS Trogir (110/35 kV) i TS Divulje(35/10 kV), korištenjem metoda iznesenih u ovom diplomskom radu.

## 2. KABEL

Kabel je izolirani vod koji služi za prijenos električne energije (energetski kabel) ili za prijenos informacija (telekomunikacijski kabel). Prema načinu polaganja dijeli se na podzemne kabele koji se polažu u tlo, te na podmorske kabele koji se polažu na dno mora ili jezera. Energetski kabel se sastoji od: vodiča (1), izolacije (3), poluvodljivog sloja vodiča i izolacije (2,4), bubreve vrpce (5,7), električne zaštite (6) i vanjskog omotača (8).



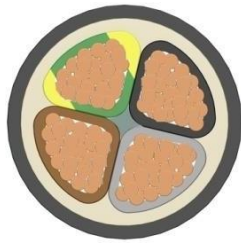
Slika 2.1. Dijelovi energetskog kabela

### 2.1. Dijelovi kabela

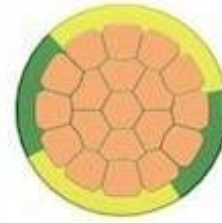
#### 2.1.1. Vodič

Vodič je glavni dio kabela koji služi za vođenje električne struje. Najčešće se izrađuje od bakra ili aluminija, te može imati vanjski sloj od nekog drugog metala ili legure zbog zaštite od korozije. Vodič može biti izrađen od samo jedne žice (jednožični), ali uglavnom se koristi vodič koji je sastavljen od više žica (višežični) međusobno uvijenih koji ima dobra svojstva savitljivosti, pa je zbog toga njegovo polaganje u zemlju jednostavnije. Unutar višežičnog vodiča se stvaraju prazni prostori jer žice ne prijanjaju savršeno jedna uz drugu, pa se zbog toga kod kompaktnih vodiča žice međusobno mehanički zbijaju (Slika 2.3.). Na taj način se dobije manji presjek vodiča, dok njegova prijenosna moć ostaje ista. Kod višežilnih kabela javljaju se sektorki vodiči (Slika 2.2.) koji imaju oblik presjeka trećine ili četvrtine kruga, ovisno da li je kabel trožilni ili četverožilni. Na taj način se smanjuje ukupni presjek višežilnih kabela.





Slika 2.2. Sektorski vodiči



Slika 2.3. Kompaktni vodiči

### 2.1.2. Izolacija

Izolacija je materijal koji se ugrađuje u kabel oko vodiča ili zaslona vodiča ako postoji, a glavna namjena joj je da izdrži naponska naprezanja tj. da se ne dogodi preskok s kabela na okolne objekte. Izolacijski materijali koji se upotrebljavaju su polivinil-klorid (PVC), polietilen (PE), umreženi polietilen (XLPE) i papir. Ipak najčešće korišteni materijal je umreženi polietilen koji je nastao dodavanjem aditiva u polietilen, čime se rješio problem omekšavanja izolacije pri povišenim temperaturama (najviša radna temperatura 90° C) što je glavni nedostatak polietilena. Umreženi polietilen također ima i iznimna električna svojstva, visoku otpornost na vlagu te zadržava sva mehanička svojstva i nakon starenja. Izolacija oko vodiča i sami vodič, zajedno čine kabelsku žilu.

### 2.1.3. Poluvodljivi sloj vodiča i izolacije

Poluvodljivi sloj vodiča i izolacije se izrađuje od plastičnih materijala u koje se dodaje određeni postotak ugljika. Ovim slojem se nepravilna površina višežičnih vodiča gladi te se stvaraju idealni uvjeti za spoj vodiča s izolacijom. Ovakvi poluvodljivi slojevi također služe i za oblikovanje električnog polja unutar i izvan izolacije.

### 2.1.4. Električna zaštita

Glavna svrha električne zaštite je ograničavanje električnog polja kabela, a najčešće je izrađena od bakra, pa zbog toga može voditi i neutralne struje kabela. Izvedba električne zaštite je najčešće u obliku helikoidalno omotanih bakrenih žica sa kontra spiralom od bakrene trake.

Ispod i iznad električne zaštite se može postaviti bubriva vrpca, koja služi za sprječavanje protjecanja vode duž kabela.

### 2.1.5. Vanjski omotač

Vanjski omotač se uglavnom izrađuje od termoplastičnih materijala kao što su polivinilklorid (PVC) i termoplastični polietilen (HDPE). Glavne značajke materijala za vanjski omotač su: tvrdoća, otpornost na abraziju i otpornost na vlagu. Uloga vanjskog omotača je zaštita unutarnjih dijelova kabela od kemijskih i mehaničkih oštećenja kao što su korozija, kiseline, glodavci i sl.

## 2.2. Kvarovi kabela

Kabeli položeni u zemlju imaju manju vjerojatnost oštećenja u odnosu na nadzemne vodove, jer nisu izloženi atmosferskim utjecajima i elementarnim nepogodama. Kada ipak dođe do kvara na podzemnom kabeu, zahtjevnije ga je locirati jer kabel nije vidljiv.

Također je zahtjevniji i popravak kabela u odnosu na nadzemni vod, zbog toga što se mora vršiti iskapanje na mjestu kvara. Najčešći uzrok kvara je prodor vlage kroz izolaciju kabela, a osim toga javljaju se i mehanički kvarovi koji nastaju prilikom transporta kabela, polaganja kabela ili zbog mehaničkog naprezanja kabela tokom njegovog životnog vijeka. Najčešći kvarovi koji se javljaju na podzemnim kabeuima su:

- **Greška otvorenog kruga** – ova greška se javlja u slučajevima kada se prekine jedan ili više vodiča u kabeu, te kada vodič isklizne iz loše izrađene spojke prilikom mehaničkog naprezanja. Strujni krug je tada otvoren pa nema protoka električne energije. Ovaj tip kvara kabela se dijagnosticira pomoću ommetra. Tri vodiča u trožilnom kabeu se na samome kraju kratko spoje te potom uzemlje. Zatim se korištenjem ommetra mjeri električni otpor između svakog vodiča i zemlje. Ako instrument pokazuje iznos otpora jednak  $0 \Omega$ , znači da je ispitivani vodič kabela ispravan. U slučaju da je vrijednost otpora beskonačna, ispitivani vodič je u kvaru, tj. strujni krug je otvoren.
- **Greška kratkog spoja** – proboj izolacije i stvaranje električnog kontakta između vodiča u trožilnom kabeu se naziva greška kratkog spoja. Ovaj kvar može nastati i kod više jednožilnih kabela položenih u isti zemljani rov. Za vrijeme kratkog spoja struja neće teći glavnim vodičem sve do tereta, već će teći iz jednog vodiča u drugi, pa će potrošač biti kratko spojen. Za dijagnosticiranje ovog kvara se također koristi

ommetar, koji se spaja između dva vodiča u kabelu. Ako uređaj pokazuje vrijednost otpora jednaku  $0 \Omega$ , znači da su ta dva vodiča kratko spojena. U slučaju da je vrijednost otpora beskonačna, nema proboja izolacije pa nema ni kratkog spoja.

- **Greška spoja sa zemljom** – ako bilo koji vodič kabela dođe u kontakt s okolnim tlom javlja se greška koja se naziva zemljospoj. Ovaj kvar nastaje kada se ošteti vanjski plašt kabela uzrokovan kemijskim reakcijama okolnog tla na kabel ili kada se vanjski plašt mehanički ošteti. Struja u tom slučaju ne protječe sve do potrošača, već na mjestu kvara odlazi u zemlju. Za dijagnosticiranje ovog kvara se koristi ommetar koji se spaja jednim krajem na ispitavani vodič, a drugim krajem na zemlju. U slučaju da instrument pokazuje vrijednost  $0 \Omega$ , vodič je u kvaru tj. spojen je s zemljom, a ako pokazuje beskonačnu vrijednost nema zemljospoja. Ovaj kvar je sličan kratkom spoju jer struja također pronalazi put s najmanjim otporom te ne dolazi do potrošača.

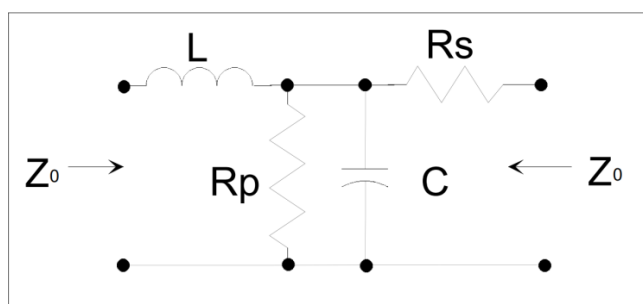
### 3. METODA REFLEKSIJE IMPULSA

Metoda refleksije impulsa razvijena je u kasnim 1940-ima i omogućuje pronalaženje lokacije kvara na kabelu, koristeći samo jedan kraj kabela. Ova metoda radi na sličnom principu kao i radar ("Radio Detection And Ranging") koji se primjenjuje za otkrivanje letjelica i određivanje njihove udaljenosti na temelju refleksije radio valova. Kabelski radar šalje više uzastopnih kratkotrajnih impulsa putem kabela, a njihova refleksija se prikazuje na LCD ekranu. Refleksija je uzrokovana promjenama karakteristične impedancije kabela, a određena je formulom:

$$\Gamma = \frac{Z - Z_0}{Z + Z_0}$$

Sve refleksije su prikazane u koordinatnom sustavu s proteklom vremenom na apscisi i amplitudom impulsa na ordinati. Sada kad je poznato proteklo vrijeme u kojem je došlo do povrata impulsa i brzina kojom impulsi putuju kroz kabel, može se lako izračunati udaljenost mjesta kod kojeg je došlo do refleksije. Brzina širenja radio valova kod radara za otkrivanje letjelica je brzina svjetlosti ( $3 \cdot 10^8$  m/s) jer oni putuju kroz zrak. Impulsi koji se odašiljaju kroz podzemne kabele putuju duplo manjom brzinom ( $1.5 \cdot 10^8$  m/s).

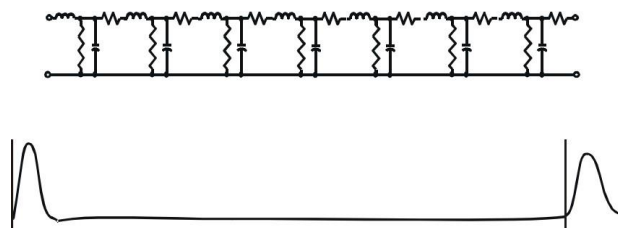
Sustav za analizu kabela uključuje dva pomična pokazivača koji su postavljeni na početak kabela i na mjesto refleksije čime se omogućava mjerenje duljine kabela do mjesta kvara. Za mjerenje se koristi reflektometar vremenske domene (TDR – time-domain reflectometer), koji vidi kabel kao skup više istih dijelova dužine 1 m, čija je ekvivalentna shema prikazana na slici 3.1.



Slika 3.1. Ekvivalentna shema dijela kabela od 1 m

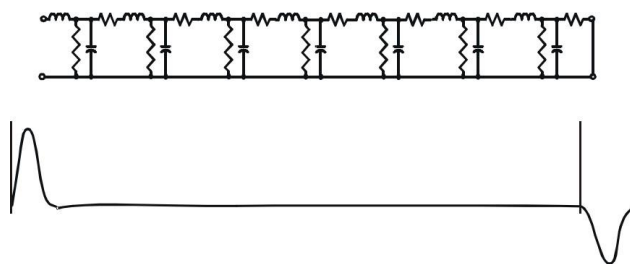
Kada bi svaki metar kabela bio idealan i potpuno jednak, ekvivalentna shema svakog dijela kabela bi također bila jednaka. Takav idealni kabel ne bi proizvodio nikakvu refleksiju sve

do njegovog završetka. Na kraju kabela impuls bi naišao na beskonačnu impedanciju (otvoreni krug) što bi uzrokovalo refleksiju signala pozitivne amplitude (+1) (slika 3.2.).



Slika 3.1. Ekvivalentna shema kabela s otvorenim krugom na kraju i graf signala

Ako je kraj kabela uzemljen impuls ne nailazi na nikakav otpor pa se javlja refleksija negativne amplitude (-1) (slika 3.3.).



Slika 2.3. Ekvivalentna shema kabela s kratkospojenim krajem i graf signala

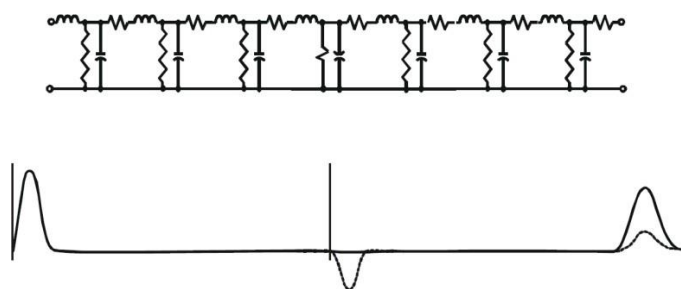
Formula refleksije za greške na koncentričnim neutralnim kabelima, gdje je impedancija greške paralelna s karakterističnom impedancijom glasi:

$$\Gamma = \frac{Z - Z_0}{2Z - Z_0}$$

Za neki tipični koncentrični neutralni kabel nazivnog napona 15 kV s izolacijom od umreženog polietilena (XLPE), karakteristična impedancija iznosi približno 30 Ω. Kvarovi na uzemljenju kabela s otporom većim od 200 Ω je nemoguće razlikovati od normalnih povratnih impulsa. Uvrštavanjem 30 Ω za  $Z_0$  i 200 Ω za  $Z$  u gornju formulu, dobit će se negativna refleksija od samo 8%. Gotovo svi kvarovi na podzemnim kabelima s izolacijom od umreženog polietilena (XLPE) su visoko omski u području od 1000 Ω pa sve do 1 MΩ. Zbog toga se ne može prepoznati reflektirani signal na niskonaponskom reflektometru vremenske domene.

### 3.1. Metoda refleksije luka – ARM (engl. *Arc Reflection Method*)

Metoda refleksije luka za pronalaženje makro lokacije se ostvaruje kombinacijom reflektometra vremenske domene i udarnog generatora. Pomoću posebnih filtara niskonaponski reflektometar i visokonaponski udarni generator mogu biti istodobno spojeni na kraj kabela kod kojeg je došlo do kvara, pa reflektometar može pregledavati kabel za vrijeme rada udarnog generatora. Filtar štiti reflektometar od visokonaponskih impulsa udarnog generatora i usmjerava niskonaponske impulse u kabelu. Udarni generator stvara električni luk na mjestu kvara kabela, pa ova metoda iskorištava pojavu niskog otpora luka čiji iznos nije veći od 200  $\Omega$ . Kroz električni luk se iz tog razloga mogu nesmetano reflektirati impulsi koje je poslao reflektometar. Lokacija pojave luka će se na zaslonu prikazati kao refleksija impulsa negativne amplitude (Slika 3.4.).



Slika 3.3. Refleksija impulsa na mjestu pojave luka

Sustav za analizu kabela pohranjuje podatke o trasi signala kojeg je reflektometar poslao uključujući i sve negativne amplitude koje signaliziraju pojavu električnog luka na toj lokaciji. Na ovakav način mjerenje se može jednostavno provesti te locirati kvar u području do 10 m, nakon čega je određivanje mikrolokacije znatno jednostavnije. Ovom tehnikom određivanja kvara, kabel se manje izlaže visokim naponima, čime se sprječavaju potencijalni novi kvarovi.

#### 3.1.1. Udarni generator

Udarni generator je uređaj koji je napajan visokim naponom, a sadrži još i visokonaponski kondenzator i visokonaponsku sklopku. Napajanje služi za punjenje kondenzatora na visoki napon, koji se nakon zatvaranja sklopke prazni u kabel kojeg testiramo. Ako je napon dovoljno visok, energija koja je pohranjena u kondenzatoru će se naglo isprazniti u električnom luku na mjestu kvara. Pri tome brzom pražnjenju će nastati zvuk "tupog udarca" koji se jasno čuje na površini zemlje. Najvažnije karakteristike udarnog generatora

su visina napona kojim može puniti kondenzator i količina energije koju može dostaviti do mjesta kvara. Energija se mjeri u džulima i računa se prema formuli:

$$E = \frac{C \cdot V^2}{2}$$

gdje je E – energija [J], C – kapacitet kondenzatora [ $\mu$ F], V – napon [kV].

Moguće je traženje lokacije na način da se priključi udarni generator i pusti visoki napon te se prati trasa kabela do mjesta gdje se osjeti podrhtavanje tla i tupi zvuk. Ovaj način pronalazi točnu lokaciju na kojoj se odmah može iskopati rupa te popraviti kabel. Što je viši napon jači je udar i lakše je pronaći mjesto kvara. Ponekad je potrebno nekoliko sati izlagati kabel visokom naponu da bi se pronašla lokacija kvara. U podzemnim kabelima izoliranim od polietilena se javljaju oštećenja na izolaciji u obliku električnih stabala (slika 3.5.) uslijed provođenja ove metode. Zbog toga se ova metoda više ne provodi nego se koristi kombinacija udarnog generatora i reflektometra.



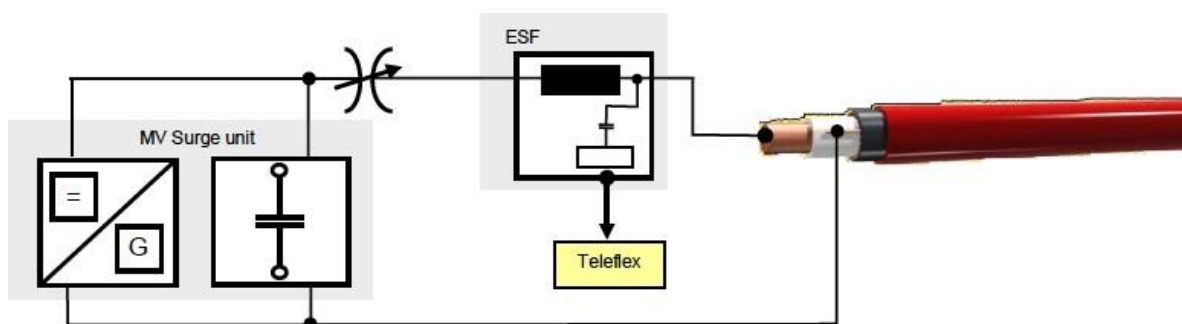
Slika 3.5. Električno stablo

## 4. MAKROLOKACIJA KVARA

Krivulja impedancije kabela je vrlo rijetko ravnomjerna na cijeloj duljini kabela, pa zbog toga nije moguće odrediti točnu lokaciju kvara na temelju samo ove krivulje. Iz tog razloga ARM metoda je temeljena na usporedbi referentne krivulje i krivulje kvara. Referentna krivulja nastaje korištenjem reflektometra niskog napona bez udarnog generatora, te ona ne prikazuje nikakvu grešku. Do promjene refleksije dolazi kada se kabel podvrgne visokom naponu preko udarnog generatora, te se na taj način stvara krivulja kvara. Lokacija kvara kabela je na mjestu na kojem se ove dvije krivulje razilaze.

### 4.1. ARM induktivna metoda

Ovom metodom se produžuje električni luk na mjestu kvara bez da se mijenja iznos napona, na način da se postavi određen broj impedancija u serijski spoj. Signal koji šalje reflektometar je povezan s visokim naponom udarnog generatora putem filtera. Maksimalna amplituda signala iznosi 65 V, dok je njegova širina 5  $\mu$ s. Ova metoda je posebno učinkovita za energetske kabele kojima se mjesto kvara nalazi na udaljenosti od 5 do 8 km, iako će se dobiti dobar rezultat i za kvarove na udaljenosti do 10 km. Moguće je dobiti dobar rezultat i za kvarove na kraćim udaljenostima od 5 km ali tada treba znatno sniziti amplitudu signala.

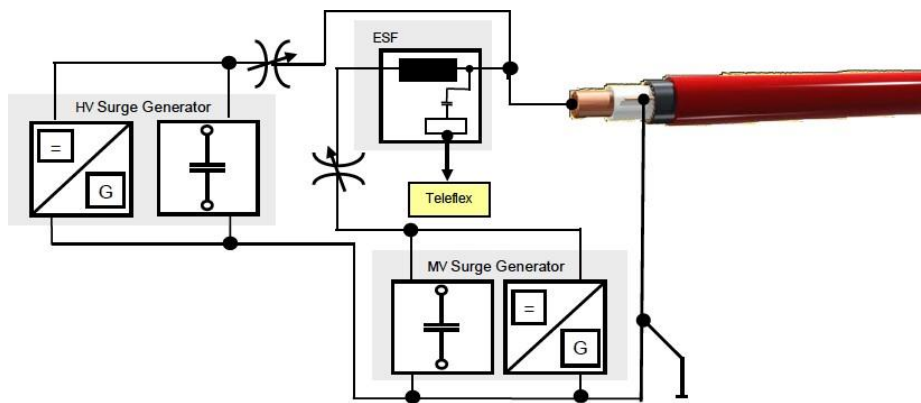


Slika 4.1. Shema spoja ARM induktivne metode



## 4.2. Metoda dvostrukog udara

Metoda dvostrukog udara služi da produži i stabilizira električni luk na mjestu kvara, a koristi dva udarna generatora s visokim udarnim naponima iznad 12 ili 16 kV. Električni luk na mjestu kvara je prvo potpaljen s generatorom višeg napona ali on ne može održavati luk stabilnim, pa rezultati mjerenja ne bi bili pouzdani. Iz tog razloga, čim poteče neka značajnija struja kabelom, drugi generator nižeg napona se prazni u električni luk čime ga produžuje i osigurava pouzdano mjerenje.



Slika 4.2. Shema spoja za metodu dvostrukog udara



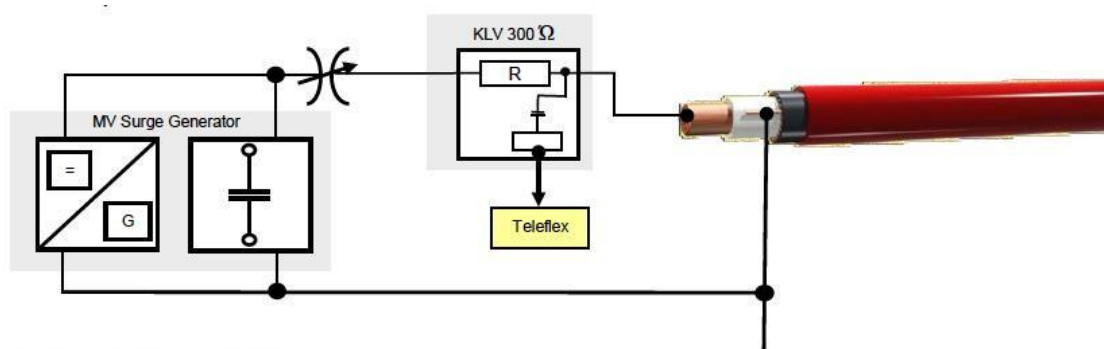
Slika 4.3. Metoda dvostrukog udara na 8 km kabelu

### 4.3. ARM aktivni proces

Ovaj postupak je vrlo sličan metodi dvostrukog udara i također ima zadatak da stabilizira luk. Električni luk je potpaljen s udarnim visokonaponskim generatorom, a stabilizira se s dodatnim udarnim generatorom od 2 kV, nakon čega reflektometar šalje mjerne signale kroz električni luk. Ovaj proces je najpovoljniji za određivanje predlokacije mjesta kvara u niskonaponskoj distributivnoj mreži.

### 4.4. ARM metoda (pasivno-otporna)

Tehnički najlakši način produživanja električnog luka se vrši korištenjem otpornika, na način da se pražnjenje udarnog generatora produži otpornikom od  $300\ \Omega$  koji je spojen serijski. Glavni nedostatak ove metode je upravo pražnjenje udarnog napona kroz otpornik zato jer je time napon ograničen. Posljedica toga je da u nekim slučajevima dolazi do nemogućnosti proboja na mjestu kvara iako udarni generator šalje napon koji je dovoljan za proboj. Prednosti ove metode su u cijeni, masi i dimenzijama pasivno-otpornog filtera. Za dobivanje pouzdanih rezultata potrebno je provesti više istih mjerenja da bi se smanjila vjerojatnost pogreške.

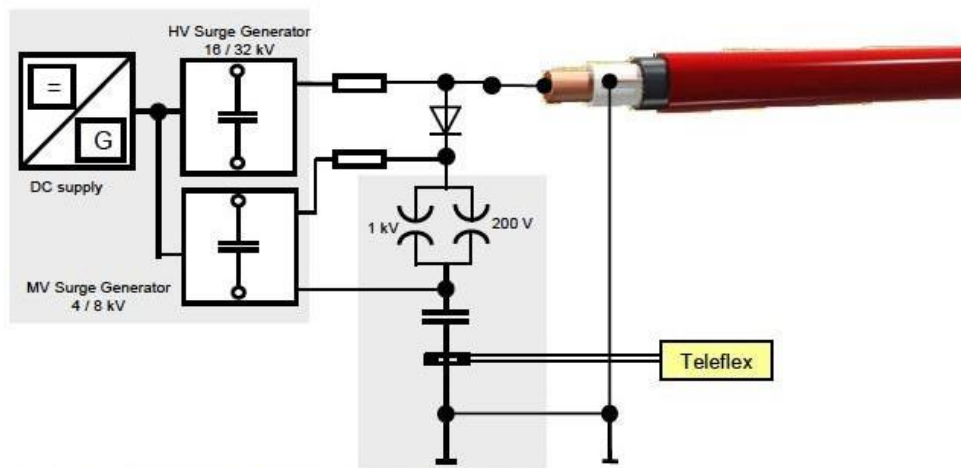


Slika 4.4. pasivno-otporna metoda - shema spoja

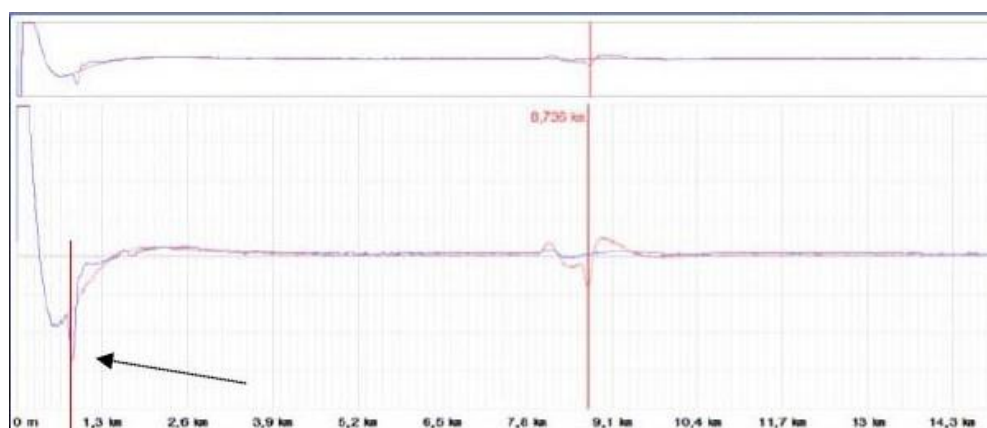
### 4.5. ARM plus tehnologija

Ova metoda se temelji na pražnjenju visokog napona udarnog generatora za potpaljivanje i produživanje električnog luka na mjestu kvara, te naknadnom pražnjenju niskog napona za samo mjerenje. Za udarne napone iznad 16 kV ARM plus tehnologija radi na istom principu kao i metoda dvostrukog udara. Potpuna stabilizacija električnog luka se ostvaruje spajanjem dodatnog sredjenaponskog udarnog generatora od 4 kV. Vrijeme trajanja

električnog luka ovisi o frekvenciji u krugu, čiji je iznos posljedica parametara testiranog kabela (vrsta izolacije i duljina) a kreće se u rasponu od samo nekoliko ms. Ova metoda se provodi za kvarove na kabelima na udaljenosti do 10 km, a greška se utvrđuje usporedbom dvaju krivulja (referentna krivulja i krivulja kvara) na lokaciji kvara.



Slika 4.5. Shema spoja ARM plus metode

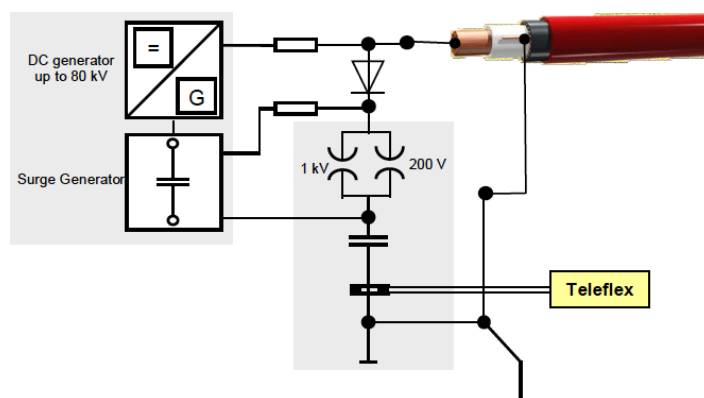


Slika 4.6.4 ARM metoda na kabelu dugom 8 km

#### 4.6. Metoda vrlo visokog napona

Ova metoda omogućuje određivanje makrolokacije kvara u kabelima koji trebaju vrlo visoke napone do 80 kV za potpaljivanje električnog luka. Luk se stvara napajanjem kabela sve do trenutka kad dođe do preskoka na mjestu kvara. Produženje luka se tada ostvaruje putem sredjenaponskog udarnog generatora s konstantnim iznosom napona od 4 kV, čime se ostvaruje stabilno gorenje luka na mjestu kvara. Mjerni impuls koji se zatim šalje iznosi

1.5 kV. Pronalazak kvara na energetskim kabelima pomoću ove metode je moguć na udaljenostima kraćim od 10 km. Lokacija kvara je na onom mjestu na kojem se razilaze dvije krivulje (referentna krivulja i krivulja kvara).



Slika 4.7. Shema spoja metode vrlo visokog napona

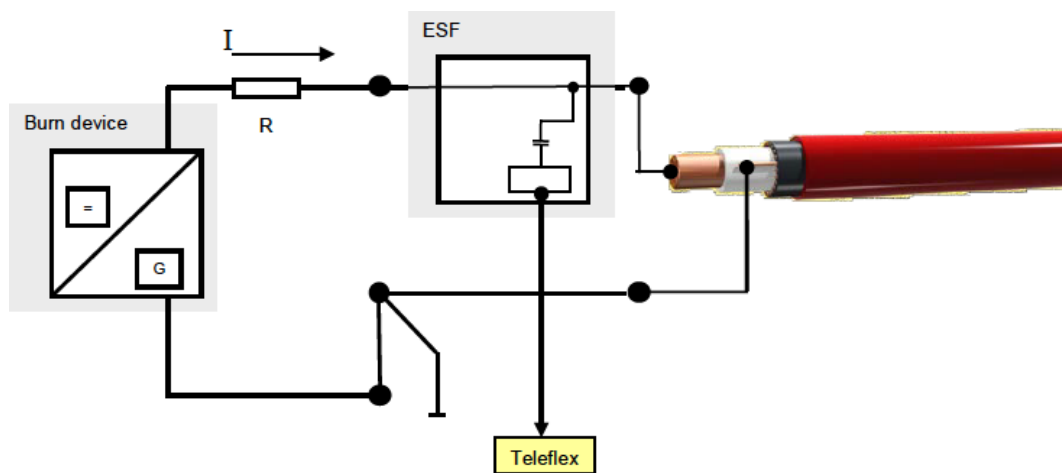


Slika 4.8. Referentna krivulja i krivulja kvara

#### 4.7. ARM i propaljivanje

Unatoč raznim metodama za otkrivanje mikrolokacije kvara, propaljivanje kabela se još uvijek koristi u nekim slučajevima. Ukoliko se na ispitivanom kabelu nalaze spojke koje su mokre, sve ARM metode su neučinkovite. U tom slučaju se za efektivno i pouzdano mjerenje koristi kombinacija ARM metode i propaljivanje. Za vrijeme propaljivanja provodi se metoda refleksije putem električnog luka. Ova metoda omogućuje promatranje promjene krivulje kvara za vrijeme propaljivanja. Nakon što je lokacija greške otkrivena proces propaljivanja se automatski zaustavlja. Potom se kao i kod svih ARM postupaka uspoređuju referentna krivulja i krivulja kvara da se odredi točna lokacija kvara. Prednost ove metode u odnosu na samu metodu propaljivanja je u tome što se vrijeme propaljivanja

smanjuje na najkraći mogući iznos. Ovo propaljivanje je kratkotrajno pa zbog toga ne dolazi do oštećenja kabela.



Slika 5 Shema spoja ARM metode i propaljivanja

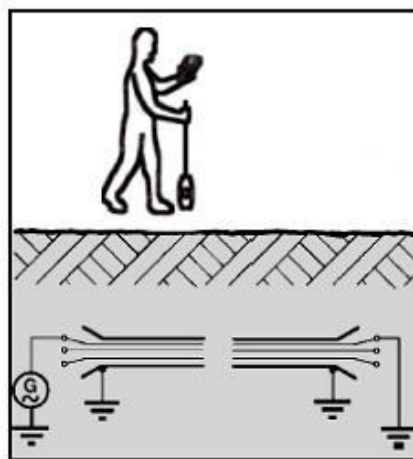
## 5. MIKROLOKACIJA KABELA

### 5.1. Praćenje kabela

Praćenje kabela se primjenjuje za određivanje točne rute podzemnog energetskog kabela. Ukoliko u geografskim kartama nije ucrtana trasa kabela, ovaj postupak je ključan te se treba provesti prije traženja točnog mjesta kvara. Kabeli kroz koje protječe struja proizvode strujni šum koji se može čuti, pa na taj način možemo odrediti lokaciju kabela. Ipak svi vodiči, vodovodne cijevi i kabeli koji se nalaze pod zemljom proizvode isti takav šum, što može dovesti do greške u određivanju trase kabela. U takvim slučajevima se preporučuje odspojiti vodič kojeg trasiramo, te kroz njega pustiti zvučni signal.

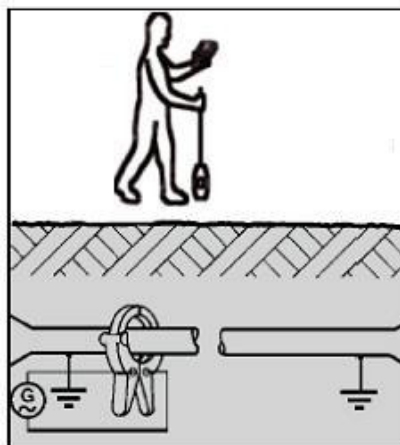
#### 5.1.1. Spajanje generatora zvučnog signala

Galvanska veza – ukoliko je moguće spajanje generatora zvučnog signala putem galvanske veze, onda se treba koristiti ova metoda jer je najučinkovitija (Slika 5.1.). Direktnom galvanskom vezom moguće je poslati cijelu vrijednost signala koju je proizveo generator u kabel. Slanje prejakih zvučnih signala može dovesti do toga da se on proširi i na okolne vodove, čime bi došlo do pogreške. Ponekad je u određenim okolnostima teško detektirati povratni signal. Ako ulazni signal putuje kabelom i vraća se preko plašta kabela, njegov krajnji iznos je približno nula. U ovakvim slučajevima se radi spoj takav da povratni signal putuje kroz zemlju nazad do generatora signala.



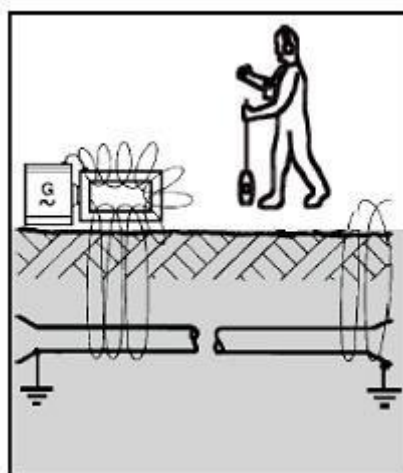
Slika 5.1. Galvanska veza generatora i kabela

Induktivna veza preko strujnih kliješta – osim za spajanje generatora signala na kabele kojima protječe struja, ovakav spoj se može koristiti i za kabele koji nisu napajani u slučaju da nije moguće pristupiti niti jednom kraju kabela (Slika 5.2.).



Slika 6.2. Induktivna veza generatora i kabela preko strujnih kliješta

Induktivna veza preko antene – posebno dizajnirana antena emitira zvučni signal u energetske kabele koji nisu pristupačni, te je postavljena zajedno s odašiljačem zvučnih signala iznad kabela (Slika 5.3.).

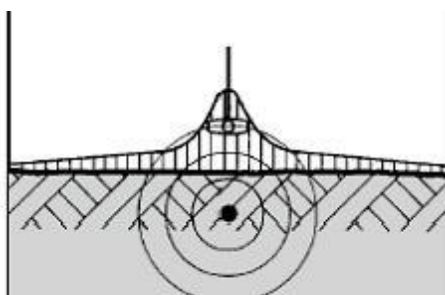


Slika 5.3. Induktivna veza generatora i kabela preko antene

### 5.1.2. Otkrivanje signala

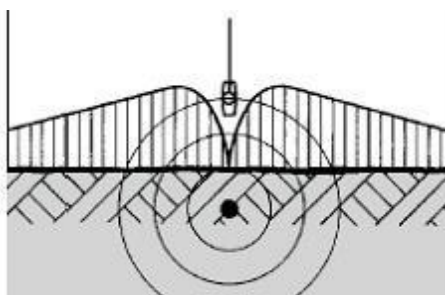
Elektromagnetski signal odašiljan preko zvučno frekvencijskog generatora, može se izmjeriti duž kablске trase na površini zemlje. Signal može biti prikupljen na različite načine ovisno o položaju zavojnice za detekciju signala.

Metoda maksimuma – zavojnica za detekciju signala je paralelna s zemljom, a maksimalni zvučni signal je točno poviše trase kabela. Ova metoda se koristi za trasiranje kabela kao i za ispitivanje terena.



Slika 5.4. Detekcija maksimalnog signala pomoću zavojnice

Metoda minimuma – položaj zavojnice za detekciju signala je okomit na zemlju, a minimalni zvučni signal je točno iznad trase kabela. Ova metoda se koristi za određivanje dubine kabela položenog u zemlju, za precizno određivanje trase kabela kao i za traženje točnog mjesta kvara na kabeu.

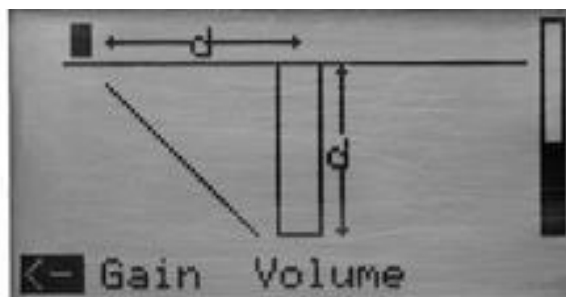


Slika 5.5. Detekcija minimalnog signala pomoću zavojnice

Mjerenje dubine pomoću metode minimuma – za mjerenje je potrebna zavojnica za detekciju signala, a dubina se izračunava pomoću jednakokračnog trokuta. Prvo je potrebno odrediti točnu poziciju kabela, a zatim se zavojnica zakreće pod kutom od  $45^\circ$ .



Minimalni zvučni signal se čuje na nekoj dubini "d" na odgovarajućoj udaljenosti od trase kabela. Udaljenost zavojnice od trase kabela je jednaka dubini kabela.

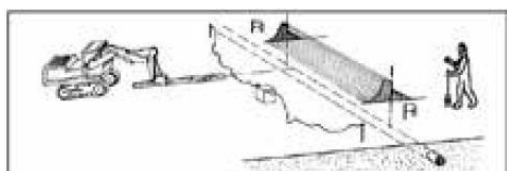


Slika 7 Jednakokračni trokut za računanje dubine kabela

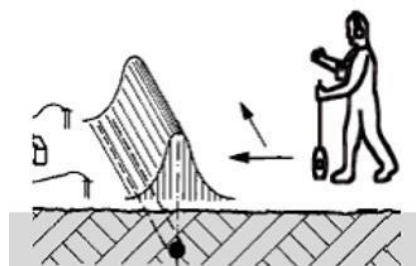
Pregled terena – još jedna radnja za koju se može primijeniti metoda za određivanje lokacije kabela. Signal se pušta u tlo putem dva metalna šiljka, u slučaju da je u zemlji neki vodič signal će putovati kroz njega. Taj signal se može locirati i vodič se na taj način pronade. Za pregledavanje područja na kojem se nalazi postojeća kabelska trasa, preporučuju se slijedeći koraci:

- podjela terena na kvadratne površine dimenzija 25 m x 25 m,
- Zvučno frekvencijski generator mora biti postavljen na sredini između dva metalna šiljka,
- Metalni šiljci moraju biti odmaknuti od zvučno frekvencijskog generatora na udaljenost od približno 12 do 15 m,
- Izlazna snaga generatora treba biti mala

Ako se u ispitivanom području nalazi vodič, on će širiti magnetsko polje u svojoj blizini. To magnetsko polje će u većini slučajeva imati maksimuma neke krivulje sa strmim rubovima.



Slika 5.7. Položaj zvučno frekvencijskog generatora u odnosu na metalne šiljke



Slika 5.8. Oblik signala iznad trase kabela

### 5.1.3. Odabir frekvencije zvučnog signala

Svaki zvučno frekvencijski generator ima mogućnost podešavanja iznosa frekvencije signala. Jačina signala se povećava, porastom iznosa frekvencije. Odabir frekvencije zvučnog signala se vrši na slijedeći način:

Niska frekvencija (npr. 2 kHz) se odabire za galvanski spoj generatora. Manjom frekvencijom će i signal biti slabiji, pa se zbog toga neće proširiti na ostale kabele koji se nalaze u području kabela kojeg ispitujemo.

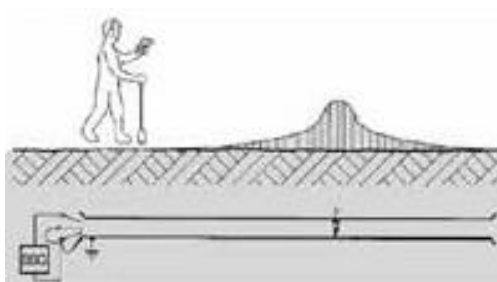
Visoka frekvencija (npr. 10 kHz) se odabire za induktivnu vezu preko strujnih kliješta ili preko antene. Visoka frekvencija je nužna da bi signal došao do kabela kojeg ispitujemo.

## 5.2. Mikrolokacija kvara kabela

### 5.2.1. Akustična metoda lociranja kvara

#### 5.2.1.1. Lociranje kvara na kabeu položenom u zemlju

Visokoomski kvarovi kod kabela položenih u zemlju se najlakše pronalaze korištenjem akustične metode lociranja kvara. Udarni generator se koristi kao izvor signala, koji ih neprekidno šalje jednoga za drugim. Na mjestu kvara dolazi do preskoka popraćenog zvukom koji se može čuti na površini zemlje, a glasnoća tog zvuka ovisi isključivo o jačini signala. Ovi zvukovi se mogu detektirati pomoću mikrofona položenog blizu površine zemlje, prijammnika i slušalica. Što je manja udaljenost greške od mikrofona to je veća jakost zvukova koji nastaju zbog preskoka, dok je maksimalna glasnoća na samome mjestu kvara kabela.

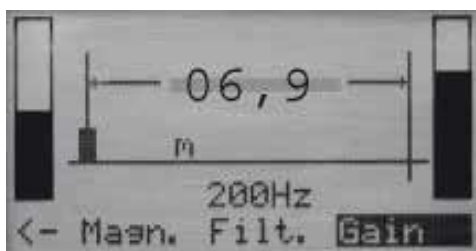


Slika 8 Glasnoća zvučnog signala u odnosu na mjesto kvara

### 5.2.1.1.1. Vrijeme širenja signala

Set za akustično traženje kvara na kabeu koji sadži prijamnik i mikrofou, ima posebnu postavku za mjerenje udaljenosti uređaja od mjesta kvara. Mikrofou prvo prima elektromagnetski signal koji može biti snimljen duž cijele kableske trase, kroz koju prolazi visokonaponski impuls sve do mjesta kvara gdje se događa preskok. Maksimalna jakost signala će biti točno poviše kabela. Nakon toga mikrofou zaprima zvukove koji su nastali kao posljedica preskoka na mjestu pogreške, čim se približi tom uskom području na kojem je greška kabela. Iz toga slijedi da svaki preskok aktivira dva okidna trenutka, magnetski okidač i zvučni okidač.

Ova dva signala imaju različitu brzinu širenja, stoga je veća udaljenost uređaja od mjesta kvara što je veća vremenska razlika u primanju ta dva signala. Čim magnetski okidač reagira na visokonaponski signal iz podzemnog kabela, mjerač vremena se pokreće. Kada mikrofou primi zakašnjeli zvučni signal, mjerač vremena se zaustavlja. Prijamnik automatski računa udaljenost od mjesta kvara na temelju izmjerenog vremena, a na mjestu kvara kabela će to izmjereno vrijeme biti najmanje, pa se pomoću ovakvog uređaja određuje točna lokacija kvara.



Slika 5.10. Udaljenost prijarnika od mjesta kvara

### 5.2.1.2. Lociranje kvara na kabeu položenom u kabelsku kanalizaciju

U slučaju kada su kabeu položeni u kabelsku kanalizaciju zvučni signal se ne može više čuti točno poviše mjesta kvara. Zvučni signal tada putuje kroz zrak u kableskoj kanalizaciji pa se on stoga može čuti na oba kraja kanalizacije ili u kableskim zdencima. Primjenjujući metodu koja se koristi za kabeu položene u zemlju, možemo odrediti na kojem dijelu kabela se nalazi kvar. Točnu lokaciju kvara kabela položenog u kanalizaciju je za sada nemoguće odrediti.

### 5.2.1.2.1. Lociranje greške iz kablenskog zdenca

Za ovu metodu nisu potrebni nikakvi dodatni uređaji. Svi prijamnici koji se koriste kod kabela položenih u zemlju imaju postavku za lociranje kvara u kablenskoj kanalizaciji. Na početku se postavlja mikrofon na poklopac prvog kablenskog zdenca, gdje se zvučni i magnetski signal javljaju u određenom vremenskom razmaku. Nakon što je signal primljen on se pohranjuje u memoriju prijavnika. Zatim se mikrofon postavlja na poklopac drugog kablenskog zdenca, gdje on također prima zvučni i magnetski signal s novim vremenskim razmakom. Uvrštavanjem udaljenosti između zdenaca i omjerom vremenskih razmaka signala, možemo odrediti udaljenost kvara od jednog i od drugog zdenca.



Slika 9 Udaljenost kvara od jednog i drugog zdenca

### 5.2.2. Lociranje niskoomskih kvarova kabela

Udarni generator ne može stvoriti električni luk na mjestu kvara kabela, ako je kabel kruto uzemljen. Ako se nije javio preskok na mjestu kvara, onda nema ni zvučnog signala, pa je nemoguće provesti akustičnu metodu lociranja kvara. Električni luk se ne može stvoriti ponajviše iz razloga što je mjesto kvara najčešće potpuno spaljeno, a uz to okolno tlo ima mali otpor. Ova vrsta kablenskih kvarova se može locirati pomoću metode napona koraka.

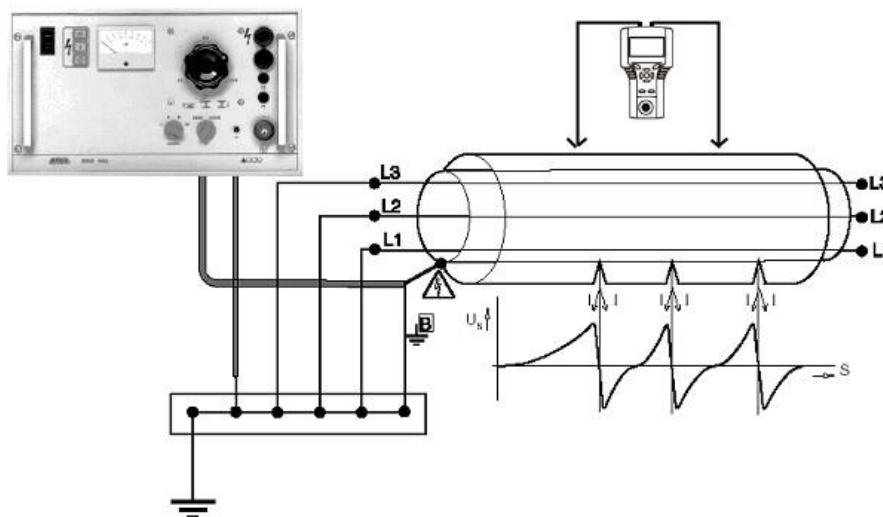
Često je teško odrediti mikrolokaciju kvara na višezilnim niskonaponskim kabelima kao i na telekomunikacijskim kabelima, zato jer maksimalni napon kojeg ovi kabeli mogu podnijeti nije dovoljno velik da bi se stvorio električni luk na mjestu kvara, pa se zbog toga ni kod ovakve vrste kabela ne može provesti akustična metoda lociranja kvara. Kako ovi kabeli nemaju električnu zaštitu (ekran), energija se na mjestu kvara prazni u okolno tlo, pa je i u ovom slučaju pogodna metoda napona koraka za pronalaženje točne lokacije kvara.

Još jedan zahtjevan slučaj na niskonaponskom kabelu, je kvar koji se javlja između dva vodiča u kabelu. U tom slučaju primjenjujemo metodu uvijanja za uspješno pronalaženje mjesta kvara.

Kvar na plaštu kabela je sličan kao i prethodni kvarovi, te se ni tada ne može provesti akustična metoda lociranja kvara. Kod ovakvog kvara ne postoji mjesto na kojem se može stvoriti električni luk, jer je kvar nastao na vanjskoj PVC izolaciji na kabelu od umreženog polietilena. Kod ovakve vrste kvara se također primjenjuje metoda napona koraka, pomoću koje možemo odjednom odrediti i više lokacija kvarova koji se eventualno nalaze duž kabela.

### 5.2.2.1. Metoda napona koraka

Sve niskoomske zemljospojeve i kvarove na plaštu kabela možemo locirati metodom napona koraka. Kroz kabel koji se ispituje je poslan niz visokonaponskih impulsa, koji se prazne u okolno tlo na mjestu kvara kabela. Na tom području se stvara polje različitog potencijala, kojem iznos otpada udaljavanjem od mjesta kvara. Ta razlika potencijala se može izmjeriti metodom napona koraka. Polaganjem dvaju sondi u tlo koje se nalaze na različitom potencijalu, dolazi do pojave napona među njima. Na zaslonu prijamnika se prikazuje pozitivni ili negativni napon ovisno o položaju sondi (lijevo ili desno) u odnosu na mjesto kvara, popraćen zvučnim signalom. U trenutku kada su sonde postavljene simetrično iznad kvara, napon će biti jednak nuli jer se sonde nalaze na jednakom naponskom potencijalu, te je time lokacija kvara određena.

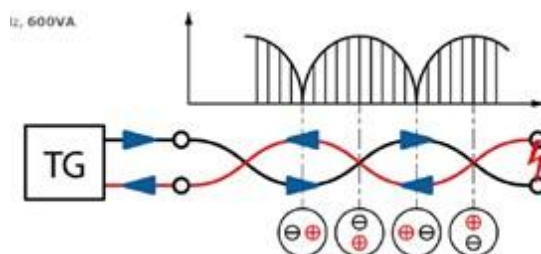


Slika 5.12. Višestruke greške plašta kabela

U slučaju više kvarova plašta na istom kabelu, moguće ih je sve pronaći jednim prolaskom cijele trase kabela pomoću metode napona koraka.

### 5.2.2.2. Metoda uvijanja

Ova metoda se primjenjuje za pronalazak mikrolokacije niskoomskih kvarova u kabelima čiji su vodiči međusobno uvijeni. Iskorištava se efekt koji nastaje zbog međusobno longitudinalno uvijenih vodiča. Koristi se visokofrekvencijski zvučni signal koji stvara jednake signale, kao one kod metode praćenja kableske trase. Za razliku od praćenja kableske trase gdje se signal šalje kroz ispravni vodič, kod metode uvijanja signal se šalje sve do mjesta kvara, pa zbog toga ova metoda uvelike ovisi o otporu kvara. Visokoomski kvarovi zahtijevaju zvučno frekvencijske generatore vrlo velike snage. Njihov signal konstantno putuje naprijed – natrag u istome kabelu sve do mjesta kvara gdje mu je okretna točka. Zbog stalne promjene geometrijske pozicije vodiča u kabelu (uvijanje), signal koji se mjeri na površini zemlje se mijenja od maksimuma do minimuma.



Slika 5.13.10 Oblik signala u odnosu na položaj vodiča

Duljina kod koje se vodiči potpuno međusobno zaokrenu za  $360^\circ$  ovisi o tipu kabela, a najčešće iznosi 1 m. Ono mjesto na kojem je došlo do prestanka signala je lokacija kvara kabela.

Zvučno frekvencijski signal (2 kHz) s visokim iznosom struje (10 do 30 A) se šalje u par vodiča na kojima je došlo do kvara. Unatoč obrnutom smjeru struje u jednom i drugom vodiču, pojavit će se neko magnetsko polje na površini zemlje. Uslijed uvijenosti vodiča kod višezilnih kabela, amplituda magnetskog polja se konstantno mijenja. Pomoću zavojnice kojom se snima cijela kableska trasa, očitava se karakteristično magnetsko polje. Minimalna amplituda magnetskog polja je u trenutku kada su vodiči kroz koje prolazi signal jednako udaljeni od površine zemlje, a maksimalna amplituda u trenutku kada je najveća razlika u udaljenosti dvaju vodiča od površine.

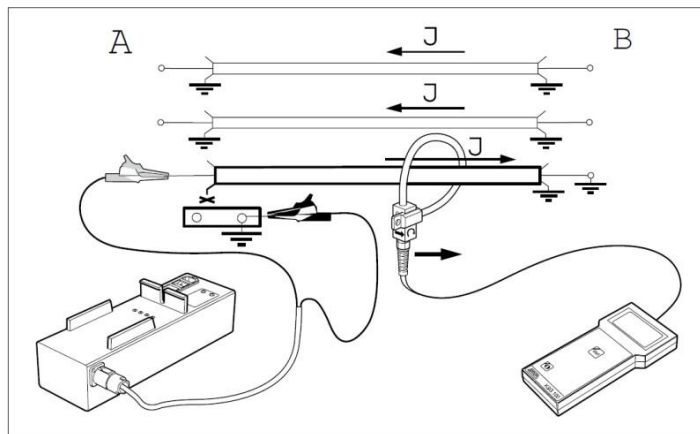
Metoda uvijanja se može koristiti i za otkrivanje spojnica kabela, jer će karakteristično magnetsko polje izgubiti svoj oblik duž cijelog mjesta spoja. Velike prednosti metode

uvijanja se javljaju u mrežama kod kojih su kabeli u T spoju, jer signal uvijek putuje prema mjestu kvara.

Za niskoomske kvarove manje od  $2 \Omega$  između dva vodiča, metoda uvijanja je najuspješnija. Ako se kvar osim na vodiču kabela pojavi i na metalnom zaslonu kabela, njegov pronalazak je tada vrlo težak ako se koristi ova metoda.

### 5.2.3. Identifikacija kabela

Ispravna identifikacija traženog kabela iz grupe kabela koji su uglavnom u pogonu, se mora provesti oprezno da se izbjegne mogućnost nesporazuma ili ljudske pogreške. Zbog toga se koriste identifikacijski uređaji koji sa sigurnošću potvrđuju o kojem se kabelu radi. Odašiljač identifikacijskog uređaja sadrži kondenzator koji se prazni u ciljani kabel. Taj kabel mora biti prethodno spojen tako da struja može poteći kroz njega (kraj kabela mora biti uzemljen). Preko fleksibilnih strujnih kliješta koja se postavljaju oko kabela, se dobivaju podaci o smjeru toka struje i njenoj amplitudi koji su prikazani na zaslonu prijammnika.



Slika 5.14.11 Shema toka signala poslanog iz kondenzatora

Amplituda struje je ovisna o otpornosti strujnog kruga, a da bi se sa sigurnošću odredio njen smjer na strujnim kliještima je pozitivni pol označen crvenom bojom dok se na fleksibilnim strujnim kliještima nalazi strelica koja pokazuje smjer toka struje. Razlika iznosa struje koja se prazni u kabel i iznosa struje koja je mjerena fleksibilnim strujnim kliještima se može jednostavno utvrditi. Ako nema nikakvih gubitaka iznos struje na

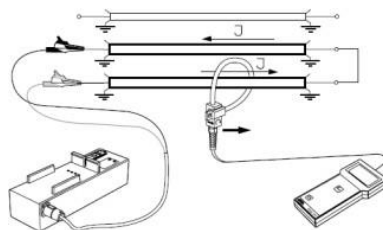
zaslonu prijavnika će biti približno jednak iznosu struje kondenzatora. Metoda identifikacije kabela se može primijeniti na bilo koju vrstu kabela, s time da se strujne petlje tada razlikuju.



Slika 5.15. Fleksibilna strujna kliješta i obična strujna kliješta

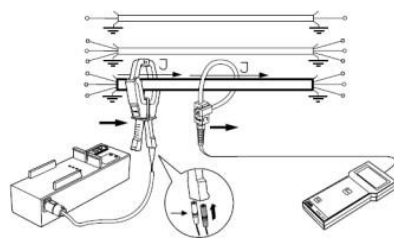
Prije samog procesa identifikacije kabela, instrument se kalibrira prema kabele kojeg ispitujemo. Kalibrira se na način da uspoređuje nazivnu amplitudu struje i amplitudu struje koja se prazni iz kondenzatora. Za identifikaciju kabela se tako osim određivanja smjera struje, koristi i amplituda strujnih signala. Signal može biti opisan putem tri parametra: amplituda i smjer signala, vremenski interval u kojem se sinkronizira signal te faza kroz koju putuje signal dok svi ostali kabele služe kao povratni vodovi.

Identifikacija se može provoditi na kabelema koji su pod naponom i na kabelema koji su isključeni. Na isključenim kabelema spajanje odašiljača može biti direktno na početku kabela. Kod kabela koji su u pogonu spajanje se vrši preko strujnih kliješta pa nema ograničenja zbog promjera kabela. Za visokonaponske kabele koriste se fleksibilna strujna kliješta promjera do 200 mm.



Slika 5.16.12 Galvanski spoj jednožilnih kabela koji nisu u pogonu





Slika 13. Induktivni spoj kabla u pogonu

## 6. MJERNA KOLA

Mjerna kola su skup raznih uređaja za ispitivanje podzemnih kabela, sastavljenih u jednu cjelinu unutar kombija. Oprema u svim mjernim kolima nije ista, već se razlikuje ovisno o vrsti ispitivanja za koja su predviđena. U sklopu mjernih kola je oprema potrebna za određivanje makrolokacije kvara na kabele, kao i oprema za određivanje točne lokacije kvara kabela (mikrolokacija).

Otkrivanje lokacije kvara kabela se vrši po već unaprijed postavljenom postupku, kojeg je odredio algoritam sustava na temelju raznih čimbenika. Bez obzira na to, korisnik ima mogućnost odbacivanja unaprijed postavljenog postupka da bi proveo ispitivanje na neki drugi način, baziran na korisnikovom prethodnom iskustvu. Pomoću mjernih kola je moguće provesti sve poznate metode lociranja kvara na kabele.

Najvažniji dijelovi mjernih kola su:

- udarni generator,
- kabeli za uzemljenje ili priključak na mrežu,
- uređaj za određivanje mikrolokacije,
- reflektometar,
- zvučno frekvencijski generator,
- upravljački sustav za obradu i pohranu podataka s ekranom u boji,
- DeGIS sustav karata s ucrtanom električnom mrežom,
- tipka za isključenje u nužnim situacijama.

## 6.1. Uređaj za određivanje mikrolokacije

Digiphone je prijenosni uređaj za prijam udarnog napona, a služi za precizno određivanje lokacije kvara na kojem se stvorio električni luk, u podzemnom kabelu. Kompletni uređaj se sastoji od senzora s teleskopskom drškom, slušalica i kućišta sa zaslonom (Slika 6.1.).



Slika 14. Uređaj Digiphone

### 6.1.1. Svojstva uređaja

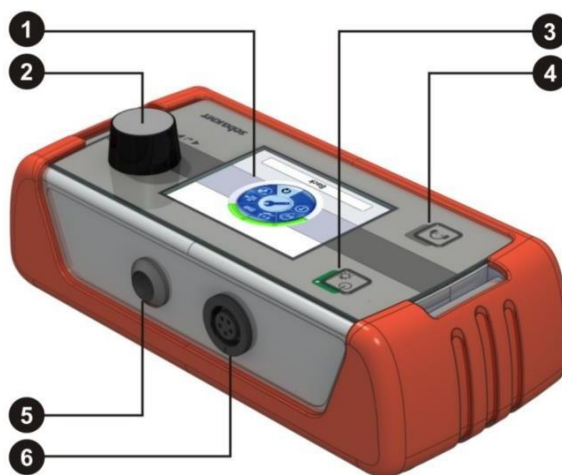
- Prikaz promjene udaljenosti od mjesta kvara
- Prikaz položaja uređaja u odnosu na kabel pomoću senzora
- Jasan zvučni signal u okolini kvara kabela
- Velika preciznost zbog konstantnog očitavanja magnetskog polja
- Smanjenje buke od okoline
- Automatsko gašenje zvuka u slušalicama
- Ograničenje maksimalne glasnoće u slušalicama
- Prilagodljiva visina drške

### 6.1.2. Tehnički podaci

Tablica 6.1. podaci uređaja Digiphone

PARAMETAR	VRIJEDNOST
Pojačanje zvuka	>120 dB
Domet senzora <ul style="list-style-type: none"><li>• Akustični kanal</li><li>• Magnetski kanal</li></ul>	>110 dB >110 dB
Raspon frekvencije senzora	100 do 1500 Hz
Skale filtara <ul style="list-style-type: none"><li>• Bez filtara</li><li>• Nisko propusni</li><li>• Umjerenom propusni</li><li>• Visoko propusni</li></ul>	100 do 1500 Hz 100 do 400 Hz 150 do 600 Hz 200 do 1500 Hz
Napajanje uređaja	6 × alkalne AA baterije
Vrijeme rada	>10 sati
Radna temperatura	-20°C do 55°C
Maksimalna vlažnost	93% pri temperaturi 30°C
Temperatura pohranjivanja	-30°C do 70°C
Zaslon	Zaslon u boji rezolucije 320 × 240 piksela
Masa <ul style="list-style-type: none"><li>• Kućište sa zaslonom</li><li>• Senzor s teleskopskom drškom</li></ul>	< 0.9 kg < 2.2 kg
Dimenzije <ul style="list-style-type: none"><li>• Kućište sa zaslonom</li><li>• Senzor bez teleskopske drške</li></ul>	225 mm × 65 mm × 100 mm (Š × V × D) 230 mm × 140 mm (φ × V)

### 6.1.3. Priklučci i kontrole kućišta sa zaslonom



Slika 6.2.15 Kućište s zaslonom

- 1 – zaslon
- 2 – potencijometar
- 3 – uključivanje / isključivanje kućišta sa zaslonom (dugo držanje tipke)  
uključivanje / isključivanje pozadinskog svijetla (kratki pritisak tipke)
- 4 – uključivanje / isključivanje slušalica
- 5 – priključak senzora s teleskopskom drškom
- 6 – priključak za slušalice

Da bi se spriječilo moguće oštećenje sluha korisnika uslijed glasnih zvukova u slušalicama, postavljen je potencijometar kojim se regulira glasnoća. Osim toga moguće je u postavkama odabrati opciju da maksimalna glasnoća nikada ne pređe 84 dB. Zvuk se može potpuno utišati preko tipke za uključivanje / isključivanje slušalica, što je iznimno korisno u situacijama kada premještamo senzor s jednog mjesta na drugo. U tom trenutku senzor nije prislonjen na tlo pa izravno prima sve okolne zvukove nastale iznad površine tla. Postavka APM u izborniku automatski isključuje zvuk u trenutku kad korisnik rukom dotakne teleskopsku dršku, čime se pojednostavnjuje korištenje uređaja.

#### 6.1.4. Senzor s teleskopskom drškom

Senzor ima mogućnost postavljanja 3 različite sonde ovisno o vrsti tla na području koje se ispituje (Slika 6.3.). Dvije sonde imaju samo jedan šiljak dok treća sonda ima tri šiljka. Sonda s tri šiljka se koristi za neravno čvrsto tlo, a sonda s kratkim šiljkom od 18 mm se koristi za ravno čvrsto tlo (npr. asfalt), dok se sonda s šiljkom od 75 mm koristi za tlo prekriveno travom i za rastresito tlo. Sonda s tri šiljka ima mogućnost da se na nju postavi još jedna sonda, pa pri često promjeni terena nije potrebno stalno mijenjati sonde.



Slika 16. Tri različite sonde senzora

## 7. PRIMJER ODREĐIVANJA MJESTA KVARA NA 35 KV KABELU

Nakon dojava o kvaru na kablskoj dionici između TS Trogir (110/35kV) i TS divulje (35/10 kV), bilo je potrebno odrediti točno mjesto kvara na dionici dužoj 3660 m da bi se moglo početi s iskopom (Slika 7.1.).



Slika 7.2. Trasa ispitivanog kabela

Prije početka samog ispitivanja kabela, potrebno je prekinuti napajanje kabela te njegove krajeve odspojiti otvaranjem rastavljača u vodnom polju dvaju trafostanica. U TS Trogir priključena su mjerna kola (Slika 6.5.), koja sadrže udarni generator, na onu fazu kabela koja je u kvaru. Priklučenje se vrši galvanskom vezom tj. udarni generator se spaja direktno na sabirnicu faze.

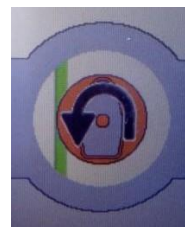


Slika 7.3. Mjerna kola

Preko udarnog generatora poslan je visokonaponski impuls iznosa 84 Kv, te su se na zaslonu pojavile dvije krivulje, referentna krivulja koja je prikazana plavom bojom i krivulja kvara crvene boje. Mjesto razilaska ove dvije krivulje ujedno je i mjesto kvara koje se nalazi na sredini kabela (1800 m od jednog kraja i 1860 m od drugog kraja). Trasa kabela je otprije poznata pa se jednostavnim mjerenjem udaljenosti na karti, određuje približna lokacija (makrolokacija) kvara. Dolaskom na mjesto makrolokacije kvara, počinje se s određivanjem mikrolokacije kvara pomoću SebaKMT digipone-a. Udarni generator šalje impuls putem kabela svako 5 sekundi, a zavojnica je postavljena na tlo. Zaslon kućišta omogućuje prikaz signala koji dođe do mjesta kvara, što je prednost u situacijama kada u slušalicama ne možemo razlikovati zvuk greške od okolnih zvukova. Podudaranje zvuka u slušalicama i prikaz udaljenosti od mjesta kvara na zaslonu omogućava korisniku jednostavnije lociranje mjesta kvara. Jačina zvuka preskoka se povećava postupnim približavanjem mjestu kvara kabela. Nakon prvih nekoliko postavljanja zavojnice na tlo, u slušalicama uređaja se nije javio nikakvi zvuk što znači da nismo na točnom mjestu kvara. Na zaslonu uređaja je zelenom linijom prikazan kabel i položaj zavojnice u odnosu na njega. Također je prikazana i strelica koja pokazuje da li se krećemo prema mjestu kvara ili od njega. Položaj strelice je rezultat usporedbe prethodne udaljenosti uređaja od mjesta kvara i sadašnje udaljenosti.



Slika 7.4. Strelica put mjesta kvara



Slika 7.5. Strelica od mjesta kvara

Nakon postavljanja zavojnice na nekoliko lokacija na trasi kabela, prvi put se začuo tupi udarac u slušalicama i pojavio se broj 1,6 na lijevom dijelu zaslona, koji pokazuje udaljenost zavojnice od mjesta kvara u metrima. Postavljanjem zavojnice dalje niz trasu kabela u lijevom dijelu zaslona se prikazao broj 1,3, dok je u desnom dijelu zaslona prikazana prijašnja udaljenost uređaja od mjesta kvara (1,6 m). Na slijedećem postavljanju zavojnice se lijevo pojavio broj 1.7 i strelica za okret, što znači da smo prošli mjesto kvara i da se trebamo vratiti natrag. Nakon vraćanja unatrag došli smo na točnu lokaciju kvara i zvuk je bio najjači.





Slika 7.6. Zaslone za vrijeme ispitivanja kabela

Zvuk se jasno čuje i bez korištenja slušalica. Mjesto kvara na kojem će se vršiti iskop se nakon toga označio sprejom. Na poslijetku je potrebno uzemljiti kraj kabela u TS Divulje.

## 8. ZAKLJUČAK

Kontinuirana isporuka električne energije je jedan od glavnih zahtjeva potrošača. Da bi se taj zahtjev ostvario potrebno je u slučaju kvara brzo odrediti njegovu lokaciju, tako da se on u što kraćem roku može otkloniti. Čak i vrlo kratko vrijeme bez napajanja, velikim proizvodnim pogonima može nanijeti znatne financijske gubitke. Nakon dojave o kvaru na određenoj kabelskoj dionici, najbolje rješenje za pronalazak kvara je korištenje mjernih kola. Njihova najveća prednost je to što sadržavaju svu potrebnu opremu za lociranje kvara na jednom mjestu, koja se jednostavno može premještati ovisno o potrebi.

Prilikom ugradnje kabela potrebno se pridržavati pravila polaganja, pa će se na taj način automatski smanjiti broj kvarova na kabeleu tokom njegovog životnog vijeka. Osim kvarova nastalih zbog polaganja kabela u neadekvatne rovove, često mjesto kvara je i spoj dvaju kabela. Uzrok kvarova kabela na mjestu spoja su uglavnom loše izrađene spojke, zbog čega dolazi do gubitaka energije i prvelikog zagrijavanja, te naposljetku do ispadanja kabela iz pogona.

Vrlo je važno odabrati pravu metodu za pronalazak kvara jer izlaganje kabela prevelikim udarnim naponom, može dovesti do oštećenja izolacije koja je prije toga bila ispravna. Zvučni signal na mjestu kvara, u nekim slučajevima može biti toliko snažan da ga se jasno čuje i bez slušalica, dok okolno tlo podrhtava. U slučaju da je udarni napon premalen neće doći do električnog luka na mjestu kvara, pa je stoga potrebno određeno iskustvo korisnika mjernih kola. Ukoliko je otprije poznata trasa kabela, što je čest slučaj, cijeli postupak određivanja točne lokacije kvara se može provesti u svega nekoliko minuta. Zbog svoje efikasnosti, brzog djelovanja i jednostavnog korištenja, mjerna kola su neizostavan alat za održavanje postojeće elektroenergetske kabelske mreže.

## LITERATURA

- [1] Elka, *Visokonaponski kabeli 64/110(123) kV*; listopad 2009.
- [2] Pamić, Z. *Energetski kabeli u HEP ODS-u*; HO CIRED, SO1-7, 2016.
- [3] Seba KMT, *Fault classification: Insulation and resistance measurment*
- [4] Daware, K. *Faults In Underground Cables: Types And Detection*
- [5] Mahajani, S. *Faults in Underground Cables: Types and Detection*
- [6] Scott, M. *Underground cable fault locating using the arc reflection method*
- [7] Megger, *Pre-location with ARM arc reflection technologies*
- [8] Neier, T. *Cable fault location in LV, MV and HV underground cable networks*;
- [9] Baur, *Cable fault location*
- [10] Seba KMT, *Pinpointing Acoustic field method*; travanj 2009.
- [11] Seba KMT, *Basics of trace location inductive method*; travanj 2009.
- [12] BAUR, *Automatic cable fault location system*
- [13] Seba KMT, *Surge Wave Receiver digiPHONE+*; Issue 1 (04/2011) - EN
- [14] KEP, *Introduction to cable fault locating*
- [15] Seba KMT, *Pre location HV-Methode*

## POPIS SLIKA

Slika 2.1. Dijelovi energetskog kabela.....	7
Slika 2.2. Sektorski vodiči.....	8
Slika 2.3. Kompaktni vodiči.....	8
Slika 3.1. Ekvivalentna shema dijela kabela od 1 m.....	11
Slika 3.2. Ekvivalentna shema kabela s otvorenim krugom na kraju i graf signala .....	12
Slika 3.3. Ekvivalentna shema kabela s kratkospojenim krajem i graf signala.....	12
Slika 3.4. Refleksija impulsa na mjestu pojave luka.....	13
Slika 3.5. Električno stablo.....	14
Slika 4.1. Shema spoja ARM induktivne metode.....	15
Slika 4.2. Shema spoja za metodu dvostrukog udara.....	16
Slika 4.3. Metoda dvostrukog udara na 8 km kabela.....	16
Slika 4.4. pasivno-otporna metoda - shema spoja .....	17
Slika 4.5. Shema spoja ARM plus metode.....	18
Slika 4.6. ARM metoda na kabela dugom 8 km.....	18
Slika 4.7. Shema spoja metode vrlo visokog napona.....	19
Slika 4.8. Referentna krivulja i krivulja kvara.....	19
Slika 4.9. Shema spoja ARM metode i propaljivanja .....	20
Slika 5.1. Galvanska veza generatora i kabela .....	21
Slika 5.2. Induktivna veza generatora i kabela preko strujnih kliješta .....	22
Slika 5.3. Induktivna veza generatora i kabela preko antene .....	22
Slika 5.4. Detekcija maksimalnog signala pomoću zavojnice .....	23
Slika 5.5. Detekcija minimalnog signala pomoću zavojnice.....	23
Slika 5.6. Jednakokračni trokut za računanje dubine kabela.....	24
Slika 5.7. Položaj zvučno frekvencijskog generatora u odnosu na metalne šiljke .....	24
Slika 5.8. Oblik signala iznad trase kabela.....	24
Slika 5.9. Glasnoća zvučnog signala u odnosu na mjesto kvara .....	25
Slika 5.10. Udaljenost prijavnika od mjesta kvara .....	26
Slika 5.11. Udaljenost kvara od jednog i drugog zdenca .....	27
Slika 5.12. Višestruke greške plašta kabela .....	28
Slika 5.13. Oblik signala u odnosu na položaj vodiča .....	29
Slika 5.14. Shema toka signala poslanog iz kondenzatora.....	30
Slika 5.15. Fleksibilna strujna kliješta i obična strujna kliješta.....	31
Slika 5.16. Galvanski spoj jednožilnih kabela koji nisu u pogonu .....	31
Slika 5.17. Induktivni spoj kabela u pogonu .....	32
Slika 6.1. Uređaj Digiphone .....	34
Slika 6.2. Kućište s zaslonom.....	35
Slika 6.3. Tri različite sonde senzora .....	37
Slika 7.1. Trasa ispitivanog kabela .....	38
Slika 7.2. Mjerna kola .....	38
Slika 7.3. Strelica put mjesta kvara.....	39
Slika 7.4. Strelica od mjesta kvara.....	39
Slika 7.5. Zaslon za vrijeme ispitivanja kabela .....	40

## **POPIS TABLICA**

Tablica 6.1. Podaci uređaja Digiphone .....	35
---	----