

PROJEKTIRANJE I IZRADA CNC STROJA ZA GRAVIRANJE

Turčinov, Augustin

Undergraduate thesis / Završni rad

2019

Degree Grantor / Ustanova koja je dodijelila akademski / stručni stupanj: **University of Split / Sveučilište u Splitu**

Permanent link / Trajna poveznica: <https://um.nsk.hr/um:nbn:hr:228:133741>

Rights / Prava: [In copyright](#)/[Zaštićeno autorskim pravom.](#)

Download date / Datum preuzimanja: **2025-01-06**



Repository / Repozitorij:

[Repository of University Department of Professional Studies](#)



UNIVERSITY OF SPLIT



SVEUČILIŠTE U SPLITU
SVEUČILIŠNI ODJEL ZA STRUČNE STUDIJE

Preddiplomski stručni studij Konstrukcijsko strojarstvo

AUGUSTIN TURČINOV

ZAVRŠNI RAD

**PROJEKTIRANJE I IZRADA CNC STROJA ZA
GRAVIRANJE**

Split, lipanj 2019.

SVEUČILIŠTE U SPLITU
SVEUČILIŠNI ODJEL ZA STRUČNE STUDIJE

Preddiplomski stručni studij Konstrukcijsko strojarstvo

Predmet: Izbor materijala

Z A V R Š N I R A D

Kandidat: Augustin Turčinov

Naslov rada: Projektiranje i izrada CNC stroja za graviranje

Mentor: Igor Gabrić, v. predavač

Split, lipanj 2019.

REPUBLIKA HRVATSKA
SVEUČILIŠTE U SPLITU
Sveučilišni odjel za stručne studije

Studij: Konstrukcijsko strojarstvo
Predmet: Izbor materijala
Nastavnik: Igor Gabrić, v. predavač

ZADATAK

Kandidat: Augustin Turčinov

Zadatak: Projektiranje i izrada CNC stroja za graviranje

U okviru završnog rada potrebno je:

- Uvodno dati kratki osvrt na izvedbe i primjenu minijaturnih CNC gravirki;
- Izvršiti proračun posmičnih sila koje se javljaju za vrijeme graviranja, te odrediti momente i potrebne brojeve okretaja vretena;
- Na temelju proračuna odabrati sve standardne mehaničke elemente potrebne za izradu (spojke, vodilice, vretena...), te dobiti ponudu za nabavu istih;
- Izraditi shemu električnih instalacija gravirke (koračni motori, driveri, kontroler, granični prekidači, napajanje, E-stop prekidač, SSR relej za ukapčanje spindla...)
- Rekonstruirati postojeći 2D koordinatni radni stol u svrhu primjene na CNC gravirki;
- Primjenom CAD program izraditi 3D model CNC gravirke i pripadajuće elektroinstalacije;
- Izraditi potrebne radioničke crteže;
- Iznijeti zaključke;
- Navesti literaturu i izvore podataka;

Sažetak

U ovom radu izvršena je konstrukcija CNC stroja za graviranje. U uvodnom dijelu rada su opisane vrste strojeva za graviranje i postupak graviranja. Nakon kratkog uvoda prikazani su standardni mehanički i električni elementi koji se ugrađuju u manje CNC strojeve te je odabrana varijanta stroja za graviranje za koju je izrađen detaljni projekt. Prema proračunu brzina i sila rezanja koje su dobivene za zadani alat i materijal obratka odabrane su standardne komponente stroja. Nakon što su sve komponente odabrane izrađen je 3D model stroja i njegovih komponenti pomoću programskog paketa Autodesk Inventor. Prema izrađenom modelu su izrađeni svi pripadajući radionički i sklopni crteži koje se nalaze u prilogu rada.

Ključne riječi: CNC, graviranje, obrada rezanjem

Summary (Design and manufacturing of CNC engraving machine)

In this paper, the construction of a CNC engraving machine was performed. The introductory part of the paper describes the types of engraving machines and the engraving procedure. After a brief introduction, standard mechanical and electrical elements are embedded in smaller CNC machines and a variant of the engraving machine was selected for a detailed project. According to the calculation of the speed and the force of cutting obtained from the default tool and the material of the workmanship, the standard machine components have been selected. After all components are selected, the 3D model of the machine and its components is created using the Autodesk Inventor software package. According to the model, all the relevant workshops and assembly drawings are prepared and can be found in this paper.

Keywords: CNC, engraving, cutting processes

SADRŽAJ

1. Uvod	1
1.1. Povijest CNC strojeva	1
1.2. CNC strojevi	2
1.3. Prednosti i nedostaci CNC strojeva.....	3
1.4. Karakteristike CNC strojeva	4
1.5. Vrste CNC strojeva	4
1.6. CNC glodalice.....	5
1.7. CNC stroj za graviranje	7
2. Izvedbe CNC stroja za graviranje	10
3. Mehanički elementi	12
3.1. Elementi pomoćnih gibanja	12
3.2. Elementi linearnog vođenja osi.....	18
3.3. Elektromotori	21
3.4. Spojke	22
4. Električni elementi	26
4.1. Upravljačka ploča.....	26
4.2. Softver	27
4.3. Driveri koračnog motora i glavnog vretena (spindla)	28
4.4. Napajanje koračnog motora i glavnog vretena	28
4.5. Granični prekidači	30
4.6. Shema električne instalacije.....	30
4.7. Shema elektro ormara.....	32
4.8. Elektroenergetski kabeli za ožičenje gravirke	34
5. Proračun glavnih i posmičnih sila rezanja.....	36
5.1. Odabir glavnog vretena	40
6. Proračun za odabir koračnih motora	41

6.1. Odabir koračnih motora.....	43
7. Izbor mehaničkih komponenti	45
7.1. Odabir radnog stola	45
7.2. Odabir navojnog vretena Z osi.....	46
7.3. Odabir vodilica Z osi.....	47
7.4. Odabir matice.....	47
7.5. Odabir spojke.....	48
7.6. Postolje CNC gravirke.....	48
7.7. Nosач glavnog vretena	49
8. Zaključak	51
9. Literatura.....	52
10. Prilozi.....	54

Popis slika

SLIKA 1.1 - TROOSNA GLODALICA CINCINATI HYDROTEL [1]	1
SLIKA 1.2 - OBRADNI CENTAR [2]	2
SLIKA 1.3 - PRIMJER GLODALICE S 5 OSI [1]	5
SLIKA 1.4 - HORIZONTALNA GLODALICA [1]	6
SLIKA 1.5 - A) OBODNO GLODANJE B) ČEONO GLODANJE [6,7]	6
SLIKA 1.6 – GRAVIRANJE [3]	7
SLIKA 1.7 - ASORTIMAN RUČNOG ALATA ZA GRAVIRANJE [3]	8
SLIKA 1.8 - RUČNO GRAVIRANJE ORUŽJA [4]	8
SLIKA 1.9 - LASERSKO GRAVIRANJE	9
SLIKA 1.10 - CNC GRAVIRANJE NAKITA [10]	9
SLIKA 1.11 – ALAT ZA GRAVIRANJE [11]	9
SLIKA 2.1 – DIZAJN S NEPOMIČNIM MOSTOM [5]	10
SLIKA 2.2 – DIZAJN S POMIČNIM MOSTOM [5]	10
SLIKA 2.3 - KOORDINATI STOL "PROXXON" [7]	11
SLIKA 3.1 - GIBANJE KOD TOKARENJA [8]	12
SLIKA 3.2 - KUGLIČNO NAVOJNO VRETENO[8]	13
SLIKA 3.3 - PRINCIP RADA KUGLIČNOG NAVOJNOG VRETENA I DIJELOVI[8]	14
SLIKA 3.4 - TRAPEZNO NAVOJNO VRETENO [8]	14
SLIKA 3.5 - MATICA S OPRUGOM [8]	15
SLIKA 3.6 - PRIMJER LINEARNOG MOTORA [9]	15
SLIKA 3.7 - MAGNETNO LEVITACIJSKI VLAK (MAGLEV) [9]	16
SLIKA 3.8 - ZUPČANIK I ZUPČASTA LETVA [10]	16
SLIKA 3.9 - ANULIRANJE ZRAČNOSTI POMOĆU DODATNOG ZUPČANIKA [13]	17
SLIKA 3.10 - ANULIRANJE ZRAČNOSTI POMOĆU OPRUGE[14]	17
SLIKA 3.11 - REMENSKI PRIJENOS[15]	17
SLIKA 3.12 – VODILICA[15]	18
SLIKA 3.13 - KOTRLJAJUĆA VODILICA [15]	18
SLIKA 3.14 - KLIZNA VODILICA [15]	18
SLIKA 3.15 - PROFILNA VODILICA[17]	19
SLIKA 3.16 - OKRUGLA VODILICA	20
SLIKA 3.17 - RAZLIČITE IZVEDBE LEŽAJEVA[17]	20
SLIKA 3.18 – SERVOMOTOR [17]	21
SLIKA 3.19 - KORAČNI MOTOR [17]	21
SLIKA 3.20 - DIJELOVI KORAČNI MOTORA [17]	21
SLIKA 3.21 - PRINCIP RADA ENKODERA [18]	22
SLIKA 3.22 - SHEMATSKI PRIKAZ FUNKCIJE SPOJKE [19]	22
SLIKA 3.23 - PRIMJER KRUTE SPOJKE (ŠKOLJKASTA SPOJKA) [19]	23
SLIKA 3.24 - ELASTIČNA SPOJKA[20]	24

SLIKA 3.25 - KOMPENZACIJA POMAKA[20].....	24
SLIKA 3.26 - KANDŽASTA SPOJKA[21].....	24
SLIKA 3.27 - KANDŽASTA DVODIJELNA SPOJKA [19]	25
SLIKA 3.28 - KANDŽASTA TRODIJELNA SPOJKA[20].....	25
SLIKA 3.29 - OLDHAMOVA SPOJKA [20].....	25
SLIKA 3.30 - KOMPENZACIJSKA SPOJKA S ČELIČNIM LAMELAMA[21]	25
SLIKA 4.1 - RASPBERRY PI CNC HAT V2.60[22].....	26
SLIKA 4.2 - BCNC PROGRAM	27
SLIKA 4.3 - PRIMJER DRIVERA[23]	28
SLIKA 4.4 - NAPAJANJE GLAVNOG VRETENA[24]	29
SLIKA 4.5 - NAPAJANJE KORAČNIH MOTORA[25]	29
SLIKA 4.6 – GRANIČNICI[26]	30
SLIKA 4.7 - SHEMA ELEKTRIČNE INSTALACIJE	31
SLIKA 4.8 - ELEKTRO ORMAR.....	32
SLIKA 4.9 - KOMPONENTE ELEKTRO ORMARA	33
SLIKA 4.10 – SHEMA ELEKTRO ORMARA	33
SLIKA 4.11 - UPUTE ZA IZBOR PRESJEKA KABELA [27].....	34
SLIKA 4.12- NOSAČ KABELA[28]	35
SLIKA 4.13 - LIYCY-TP KABEL [28]	35
SLIKA 5.1 - GLAVNO VRETENO[30].....	40
SLIKA 6.1 - SILE U VIJKU.....	42
SLIKA 6.2 – NEMA 23 BIPOLAR[31]	43
SLIKA 6.3 - KARAKTERISTIKE KORAČNOG MOTORA NEMA 23 BIPOLAR [31].....	44
SLIKA 6.4 - KRIVULJA MOMENTA I BRZINE[31].....	44
SLIKA 7.1 - KOORDINATNI STOL PROXXON.....	45
SLIKA 7.2 - TRAPEZNO NAVOJNO VRETENO[33].....	46
SLIKA 7.3 - OZNAKE TRAPEZNOG NAVOJNOG VRETENA[33].....	46
SLIKA 7.4 - VODILICA[33]	47
SLIKA 7.5 - NOSAČ VODILICE SK12 [33].....	47
SLIKA 7.6 - MATICA ZA ELIMINIRANJE ZRAČNOSTI[33].....	47
SLIKA 7.7 - PRIKAZ SPAJANJA LIMA SA PROFILOM	48
SLIKA 7.8 - SPAJANJE PROFILA.....	49
SLIKA 7.9 - SKLOP POSTOLJA 1- ČELIČNI LIM S235 2-PRAVOKUTNI PROFIL S355J 140x60x4 3- PRAVOKUTNI PROFIL S355J 140x60x4 4-NOSAČ Z OSI.....	49
SLIKA 7.10 - BAZA NOSAČA	50
SLIKA 7.11 - PRIRUBNICA NOSAČA	50
SLIKA 7.12 - NOSAČ GLAVNOG VRETENA 1-BAZA NOSAČA 2-PRIRUBNICA NOSAČA	50

Popis tablica

TABLICA 3.1 - TEHNIČKI PODACI	19
TABLICA 5.1 - KARAKTERISTIKE MATERIJALA OBRADE [29].....	36
TABLICA 5.2 - KARAKTERISTIKE GLODALA [29].....	37
TABLICA 5.3 - PREPORUČENA BRZINA REZANJA I POSMAK PO ZUBU	38
TABLICA 5.4 - KARAKTERISTIKE GLAVNOG VRETENA	40
TABLICA 7.1 - SPECIFIKACIJE KOORDINATNOG STOLA	45
TABLICA 7.2 - SPECIFIKACIJE TRAPEZNOG NAVOJNOG VRETENA	46
TABLICA 7.3 - KARAKTERISTIKE SPOJKE [34]	48

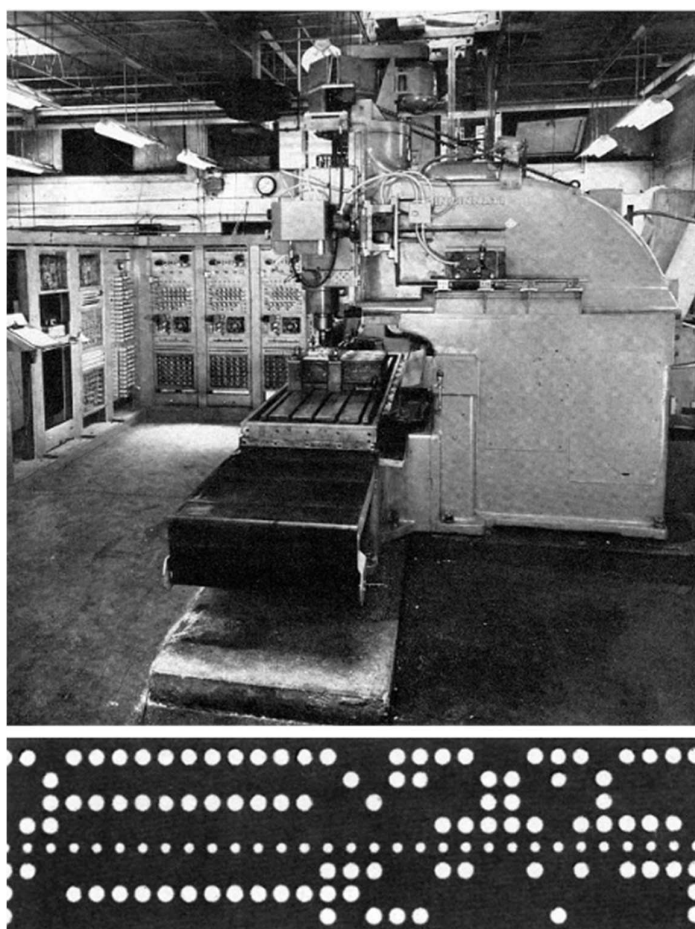
Popis oznaka

v_c	brzina rezanja, m/min
k_{c1}	specifična sila rezanja materijala, N/mm ²
D_c	promjer glodala, mm
a_{pmax} , mm	najveća dubina rezanja, mm
κ_r	postavni kut oštrice, °
f_z	posmak po zubu, mm/z
n	broj okretaja glavnog vretena, o/min
v_f	posmična brzina, mm/min
a_e	radijalna širina obrade, mm
h_m	prosječna debljina odvojene čestice, mm
k_c	specifična sila rezanja, N/mm ²
P_c	potrebna snaga rezanja, kW
M_c	potreban moment rezanja, Nm
F_c	glavna sila rezanja koja leži na pravcu obodne brzine v_c , N
F_F	posmična sila koja djeluje u pravcu posmičnog gibanja i posmične brzine v_f , jedna od komponenti sile F, N
F_p	natražna sila, N
F_{in}	sila inercije, N
F_{tr}	sila trenja, N
F_{trv}	sila trenja u vijku, N
μ	koeficijent trenja
β	kut klina - između stražnje i prednje plohe, °
μ'	korigirani koeficijent trenja
ρ'	kut trenja
F_t	tangencijalna sila, N
M_{pot}	potrebni moment, Nm
n_{motora}	broj okretaja motora, o/min

1. Uvod

1.1. Povijest CNC strojeva

John Parsons je 1947. godine postavio osnove numeričkog upravljanja. Pri izradbi helikopterskog propelera upravljao je alatom koristeći probušenu traku. Godine 1952. sveučilište MIT je predstavilo troosnu glodalicu „Cincinnati Hydrotel“ (slika 1.2.1) koja je imala elektromehaničko upravljanje te je rabila probušenu traku. Te godine se i počeo rabiti naziv numeričko upravljanje (NC). U odnosu na konvencionalne strojeve značajna je promjena bila uvođenje zasebnih istosmjernih motora za pogon glavnog vretena i suporta. U široj industriji uporaba numeričkog upravljanja kreće šezdesetih godina prošlog stoljeća. [1]



Slika 1.1 - Troosna glodalica Cincinnati Hydrotel [1]

1.2. CNC strojevi

CNC je engleska kratica za Computer Numerical Control, što u prijevodu znači računalom upravljani numerički stroj. Primjena u obliku računalnog numeričkog upravljanja počinje početkom osamdesetih godina razvojem mikroprocesora. Danas se NC strojevi skoro više i ne koriste, a razlog tome je superiornost CNC strojeva. Kod CNC stroja upravljanje vodi mikroprocesor uvijek na isti način čime su stvoreni preduvjeti da svi izradci u seriji budu isti. CNC strojevi uvelike olakšavaju svaki posao i neizostavni su dio svakog industrijskog pogona.[1]

Obradni centri (slika 1.2) su najnoviji strojevi koji obrađuju radne predmete vrlo složene geometrije s visokim stupnjem točnosti te omogućuju kompletnu obradu predmeta uz automatsku izmjenu alata. Obradak ima mogućnost zakretanja i pomicanja u više smjerova. Fleksibilni obradni centar sadrži više obradnih centara povezanih sistemom transporta. Danas postoje takozvane „tvornice bez ljudi“, potpuno automatizirane, u kojima se postiže najveća produktivnost.[2]



Slika 1.2 - Obradni centar [2]

1.3. Prednosti i nedostaci CNC strojeva

Može se reći da su prednosti CNC strojeva:

- a) Prilagodljivost
- b) Mogućnost izradbe vrlo složenog oblika
- c) Točnost i ponovljivost
- d) Smanjenje ili potpuno uklanjanje troškova skladištenje
- e) Smanjenje pripremno-završnih vremena i troška izradbe
- f) Mali zahtjevi za vještinama operatera
- g) Jednostavniji alati
- h) Stvaranje uvjeta za točnu realizaciju planova proizvodnje i povećanje produktivnosti
- i) Smanjenje vremena potrebnog za kontrolu točnosti [1]

Nedostaci CNC strojeva su:

- a) Potreba programiranja CNC stroja
- b) Visoki troškovi održavanja
- c) Neisplativost izradbe jednostavnih predmeta[1]

1.4. Karakteristike CNC strojeva

Karakteristike CNC strojeva:

- a) mogućnost obrade najsloženijih strojnih dijelova,
- b) visoka produktivnost,
- c) velika brzina rada zbog povećanih režima rada,
- d) robusnija konstrukcija stroja,
- e) bolje vođenje što rezultira većom preciznošću,
- f) obilno podmazivanje i hlađenje alata čime se produžuje vijek trajanja alata,
- g) korištenje najkvalitetnijih alata s reznim oštricama od tvrdih metala i keramike.

1.5. Vrste CNC strojeva

Danas postoji mnogo vrsta CNC strojeva te su nabrojane samo one najvažnije:

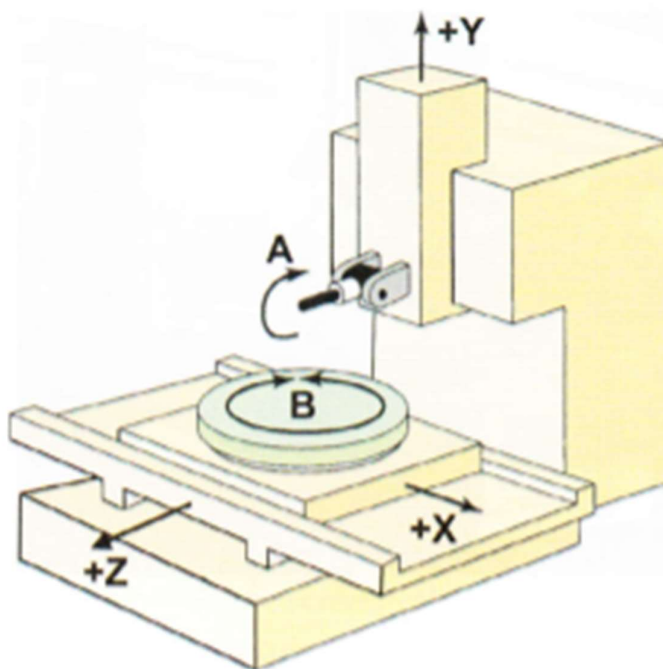
- a) CNC glodalice i obradni centri – masivni strojevi konstruirani kako bi trpjeli velike sile rezanja tijekom obrade glodanjem. Alat vrši rotacijsko gibanje.
- b) CNC stroj za graviranje – u principu CNC glodalica samo što su kod njih sile rezanja izuzetno male, a brzina vrtnje alata velika te zbog toga im je konstrukcija lagana
- c) CNC tokarilice i obradni centri - masivni strojevi konstruirani kako bi trpjeli velike sile rezanja tijekom obrade tokarenjem. Obradak vrši rotacijsko gibanje.
- d) CNC plinske i plazma rezačice – služe za rezanje i oblikovanje limova
- e) CNC rezanje vodom i laserom – služe za rezanje i oblikovanje limova
- f) 3D printeri – najnovija tehnologija, izrada kompliciranih dijelova od polimera na način da se materijal dodaje umjesto da se uklanja

1.6. CNC glodalice

Glodalica je stroj koji kao alat koristi glodalo te ima mogućnost neprekidnog rezanja pri istodobnom kretanju alata duž osi. Glodanje je najrasprostranjeniji način obrade i njime se točno mogu obraditi razni oblici površina. Ovim postupkom postiže se široka iskoristivost u serijskoj i masovnoj proizvodnji. Zubi glodala dolaze u dodir sa obratkom jedan za drugim, a opterećenje svakog zuba se mijenja tijekom obrade. Izvodi se na alatnim strojevima glodalicama pri čemu glavno gibanje kod uvijek izvodi alat, a posmično i dostavno gibanje u pravilu izvodi radni stol. Mogu se razvrstati u tri skupine:

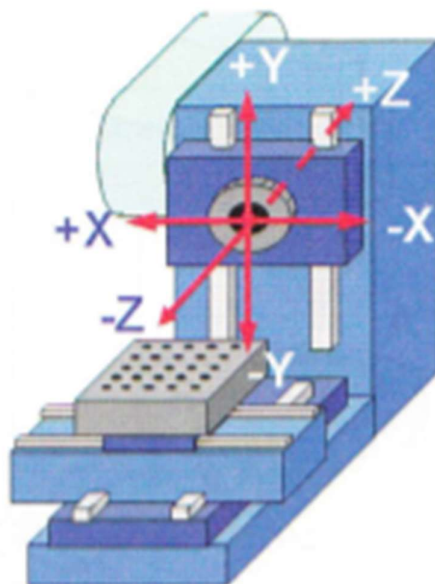
- a) prema broju osi: s tri, četiri i više osi,
- b) prema smjeru osi glavnog vretena: vertikalne i horizontalne,
- c) prema načinu izmjene alata: ručno i automatski.

Glodalice imaju tri osnovne osi koje su uobičajeno označene X, Y, Z. Postoje glodalice s pet ili više osi (slika 1.3). Glodalica s pet osi ima tri osnovne osi, rotacijsku os (najčešće „B“) i os paralelnu s Z osi (obično se označuje s „W“). Takve se glodalice primjenjuju u automobilskoj industriji i avioindustriji u kojima je potrebno izraditi vrlo složene prostorne oblike dijelova.[1]



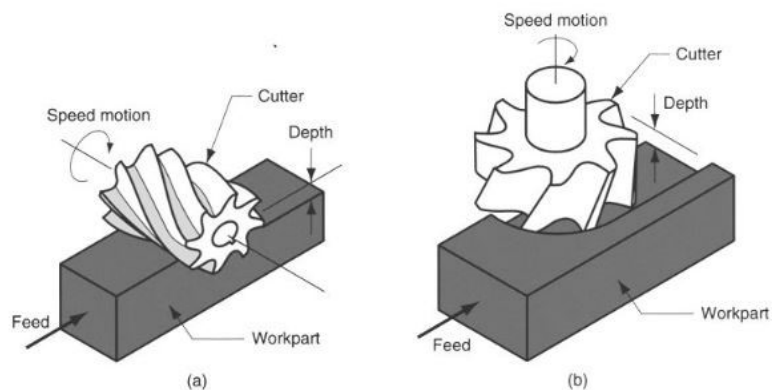
Slika 1.3 - Primjer glodalice s 5 osi [1]

Vertikalne glodalice imaju smjer kretanja glavnog vretena gore-dolje (slika 1.4), a horizontalne glodalice imaju smjer glavnog vretena van i unutra (slika 1.5). Osim razlike u položaju glavnog vretena, horizontalna i vertikalna glodalica razlikuju se i u tehnološkim karakteristikama. Horizontalne glodalice imaju slobodan prostor iznad radnog stola što im omogućuje obradu dijelova većih dimenzija i masa. Horizontalne glodalice primjenjuju se za obradbu kutijastih dijelova (blokovi motora) kojima je u jednom stezanju moguće obraditi sve bočne strane.[1]



Slika 1.4 - Horizontalna glodalica [1]

Prema položaju reznih oštrica postoji obodno (slika 1.6.4) i čeono (slika 1.6.4) glodanje. Tema ovog rada je CNC stroj za graviranje, a to je zapravo čeono glodanje.



Slika 1.5 - a) Obodno glodanje b) čeono glodanje [6,7]

1.7. CNC stroj za graviranje

S obzirom da je tema ovog rada CNC stroj za graviranje, obratiti će se posebna pozornost na to. CNC stroj za graviranje spada pod CNC glodalice. Glavna razlike između klasične glodalice i gravirke je u tome što se kod CNC stroja za graviranje traži velika brzina rezanja, a sile rezanja su zanemarive. Zbog toga i sama konstrukcije gravirke ne mora biti masivna kao kod glodalica.

Graviranje (slika 1.7)-je postupak urezivanja sadržaja na ravnu površinu pravljenjem brazda u njoj. Rezultat graviranja može biti ukrašeni predmet ili može omogućiti izradu duboko tiskarskih ploča za tiskanje slika na papiru kao tisaka ili ilustracija. Graviranje je jedna od najstarijih i najvažnijih tehnika u izradi grafike. Otisak urezanih slika naziva se gravura. [3]



Slika 1.6 – Graviranje [3]

Do razvoja strojeva graviranje se isključivo obavljalo ručno pomoću alata za graviranje zvanog burin (slika 1.8). Burin je napravljen od ojačanog čelika te dolazi u raznim oblicima i dimenzijama od kojih svaki daje različite tipove linija. Proces graviranja se izvodio na način da bi graver dršku burina obuhvatio dlanom te upotrebom odgovarajuće sile i tehnike radio brazde. Danas, u svijetu, još uvijek postoji ručno graviranje te je vrlo cijenjeno i koristi se za ukrašavanje dragulja, oružja (slika 1.9), trofeja i ostalih proizvoda napravljenih od finih materijala.[3]



Slika 1.7 - Asortiman ručnog alata za graviranje [3]



Slika 1.8 - Ručno graviranje oružja [4]

CNC strojevi za graviranje koriste klasični postupak s alatom koji služi za rezanje obratka te laserski postupak koji graviranje vrši pomoću laserske zrake. Što se tiče samih dimenzija stroja one mogu biti jako malo za graviranje nakita te jako velike za graviranje velikih ploča.

Trenutno je u svijetu najrašireniji laserski postupak graviranja. Laserske zrake penetriraju u obradak te stvaraju uzorak. U industriji se koriste strojevi velikih snaga i dimenzija. Podloge za graviranje mogu biti od svakakvih materijala poput stakla, drva, aluminijske, polimera i drugih.[4]

Lasersko graviranje se može koristiti i za izradu umjetničkih djela (slika 1.10). Općenito to uključuje graviranje na ravne površine, otkrivanje nižih razina ili stvaranje utora i traka koje se mogu napuniti tintom, glazurom ili nekim drugim materijalom. Neki laserski graveri imaju rotirajuće dodatke koji mogu gravirati oko objekta. Umjetnici mogu digitalizirati crteže, skenirati ili stvoriti slike na računalu i ugravirati sliku na materijal.[4]

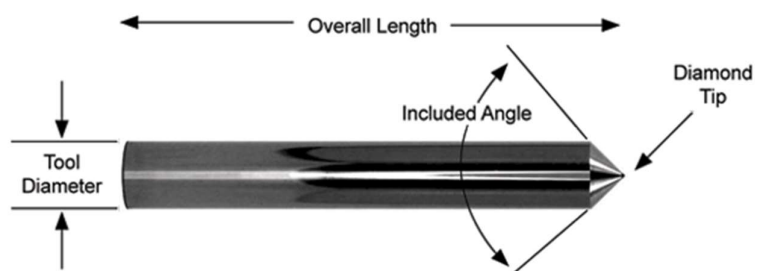


Slika 1.9 - Lasersko graviranje

CNC graviranje s reznom oštricom se najčešće koristi u izradi nakita. To su strojevi malih dimenzija i snaga. Primjena mini CNC gravirke (Slika 1.8) je danas uobičajena u skoro svakom objektu u kojem se prodaje nakit. To omogućava trgovcima da personaliziraju proizvode koje prodaju. Takve CNC gravirke su usredotočene na jednostavnost korištenja operatera i mogućnost obrade raznih predmeta različitih oblika i dimenzija. Opremljene su računalom posvećenim grafičkim dizajnom koji omogućuje operateru da lako dizajnira tekstualnu ili slikovnu grafiku koju će softver prevesti u digitalne signale i reći stroju što treba učiniti. Kao alat se najčešće koristi glodalo sa dijamantnim vrhom u obliku slova V (Slika 1.9).



Slika 1.10 - CNC graviranje nakita [10]

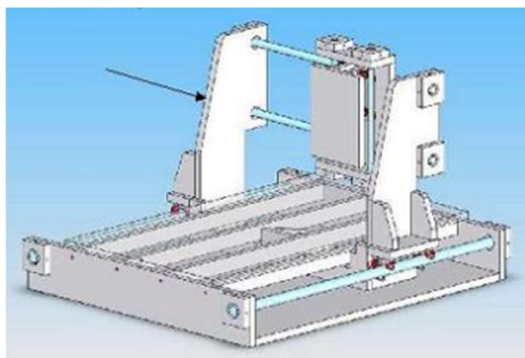


Slika 1.11 – Alat za graviranje [11]

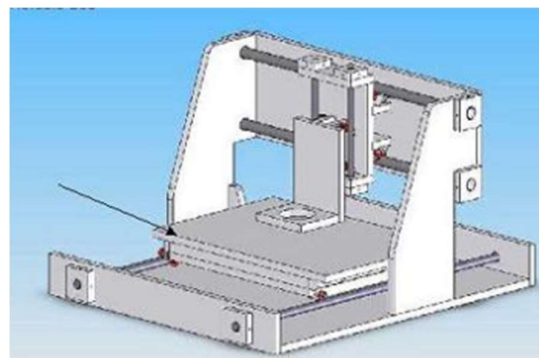
2. Izvedbe CNC stroja za graviranje

Prije samog početka konstruiranja treba odabrati izvedbu CNC stroja za graviranje. Podjela CNC stroja za graviranje je moguća prema raznim svojstvima. Jedna od njih je prema dizajnu. Postoje dvije najčešće vrste dizajna:

- a) dizajn sa pomičnim mostom (slika 2.1),
- b) dizajn sa nepomičnim mostom (slika 2.2).[5]



Slika 2.2 – dizajn s pomičnim mostom [5]



Slika 2.1 – dizajn s nepomičnim mostom [5]

Dizajn s pomičnim stolom je najčešći kod troosnih CNC glodalica zbog uštede prostora i zbog toga što se velike i teške sirovine mogu pričvrstiti na radni stol bez utjecaja na performanse stroja. Međutim to nije slučaj kod mini CNC uređaja za graviranje jer su dimenzije i masa obratka zanemarive. Daljnja podjela CNC strojeva za graviranje je prema broju osi. Prema broju osi CNC strojevi za graviranje mogu biti

- a) s tri osi,
- b) s četiri osi,
- c) s pet ili više osi.

Najjednostavnija je izvedba s tri osi, međutim strojevi s četiri i pet osi imaju više mogućnosti obrade. Četvrta i peta os se inače nazivaju rotacijske osi te kod takvih izvedbi stroja za graviranje one omogućuju rotaciju alata ili obratka u odnosu na osnovnu ravninu te samim time i obradu pod kutom.[6]

U okviru ovog rada je konstruiran CNC uređaj za graviranje s tri osi tako da će se više pažnje posvetiti tom tipu strojeva za graviranje.

Treba naglasiti kako je u ovom slučaju kupljen 2D koordinati stol proizvođača Proxxon (slika 2.3) te je odlučeno da će se na njega postaviti koračni motori. Stol je dimenzija 200x200 mm, a hod mu je 150 mm duž svake osi. Dakle što se tiče X i Y-osi može se reći da su one već izvedene. Koračni motori za X i Y os su spojeni na navojno vreteno te se pomoću njih vrši posmak u iznosu od 2 mm po okretaju. Zanimljivost je što su rijetki CNC uređaji za graviranje kod kojih posmak po X i Y-osi vrši obradak.



Slika 2.3 - Koordinati stol "Proxxon" [7]

Kao što je već spomenuto cilj ovog rada jest nadogradnja postojećeg 2D koordinatnog stola u funkcionalni troosni CNC stroj za graviranje. S obzirom da je veći dio X i Y-osi riješen trebalo bi obratiti pozornost na konstrukciju Z osi i njenog nosača. Pošto su X i Y-os pomične ne preostaje ništa drugo nego da most Z-osi bude nepomičan. Dakle što se tiče same izvedbe Z-osi i njenog mosta može se vidjeti da nema puno mogućnosti zbog navedenih ograničenja.

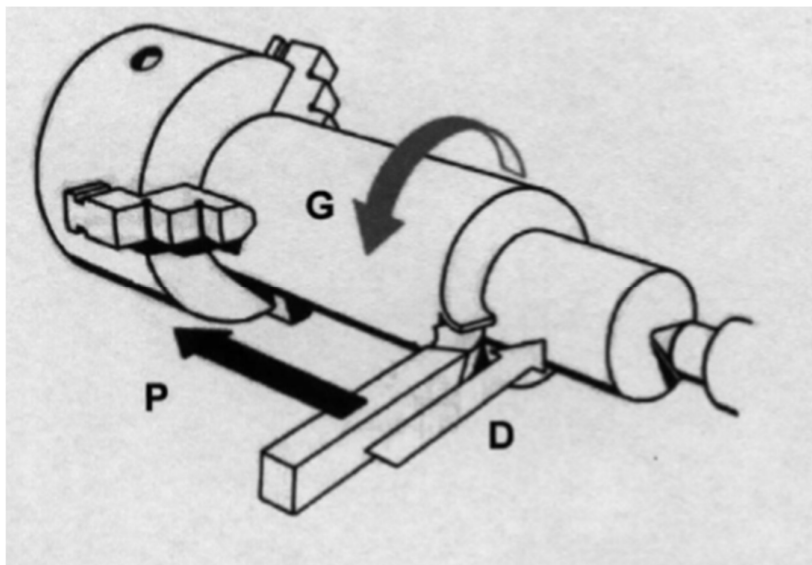
3. Mehanički elementi

U ovom dijelu obratiti će se pozornost na mehaničke elemente CNC stroja za graviranje te objasniti njihova uloga.

3.1. Elementi pomoćnih gibanja

Postoje dvije vrste gibanja kod CNC strojeva za graviranje, a to su glavna i pomoćna gibanja. Glavno gibanje vrši odvajanje čestica s obratka čime se troši najveći dio snage na alatnom stroju. Najčešće je glavno gibanje kružno koje vrši alat osim kod tokarenja gdje glavno gibanje vrši obradak (slika 3.1). Pomoćna gibanja se dijele na:

- a) posmično gibanje – izvodi se određenom brzinom te ovisi o procesu obrade i materijalu obrade, a može biti kontinuirano i diskontinuirano te kružno i pravocrtno,
- b) Dostavno gibanje – odnosi se na dovođenje i odvođenje alata ili obratka u zahvat ili početno definiranu poziciju [8].



Slika 3.1 - Gibanje kod tokarenja [8]

Sustav za pomoćna gibanja osigurava kontinuitet procesa obrade odvajanjem čestica, tj. gibanja potrebna za pomak alata u željeni položaj. Kako kod CNC strojeva za graviranje češće ostvaruje posmična od dostavnih gibanja, u nastavku se više pozornosti daje prigonu za posmična gibanja.

Postoji više vrsta izvedbi sustava za posmično gibanje:

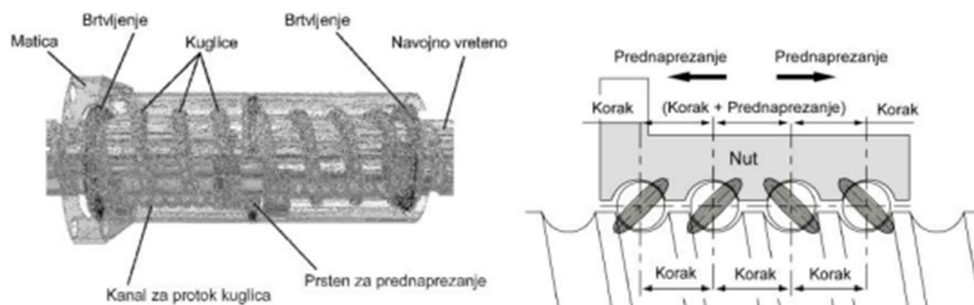
- a) kuglično navojno vreteno,
- b) trapezno navojno vreteno,
- c) linearni motori,
- d) zupčasta letva,
- e) zupčasti remen.

Kuglično navojno vreteno

Kuglično navojno vreteno s dvodijelnom maticom (slika 3.2) je naprava koja pretvara rotacijsko gibanje u linearno te je najčešće korišten mehanički aktuator. Ono radi uz dodatnu maticu koja se isporučuje s vretenom te pomoću nje anulira zračnost. Princip rada kugličnog navojnog vretena s dvodijelnom maticom je prikazan na slici (3.3). Kod ovog sustava se javlja jako malo trenje jer se kuglice kotrljaju po vretenu. Prigodno je za korištenje gdje potrebna visoka preciznost i pouzdanost. Vrlo je osjetljivo na prljavštinu tu mu temperatura rada ne smije prelaziti 100°C.[8]



Slika 3.2 - Kuglično navojno vreteno[8]



Slika 3.3 - Princip rada kugličnog navojnog vretena i dijelovi[8]

Bitna značajka sustava jest što može podnijeti vrlo velike posmične sile, te može postići brzinu od 80 m/min. Kuglice su najčešće od čelika, a u nekim slučajevima kod vrlo preciznih strojeva te kod strojeva gdje su potrebe velike brzine i ubrzanja, koriste se keramičke kuglice.[8]

Trapezno navojno vreteno

Trapezno navojno vreteno (slika 3.4) je naprava koja pretvara rotacijsko gibanje u linearno. Veliki nedostatak trapeznog navojnog vretena je to što zbog velikog kliznog kontakta između vijka i matice imaju veće gubitke trenja. Obično se ne koristi za prijenos velike snage, već za povremenu upotrebu kao kod auto dizalica, vijčanih preša te pozicioniranja u alatnim strojevima. Njegova najveća prednost je pristupačna cijena, jednostavnost i samokočnost što nije slučaj kod kugličnog navojnog vretena. Zbog zračnosti u sustav se ugrađuje dvodijelna matica s oprugom (slika 3.5) koja anulira zračnost.[9]



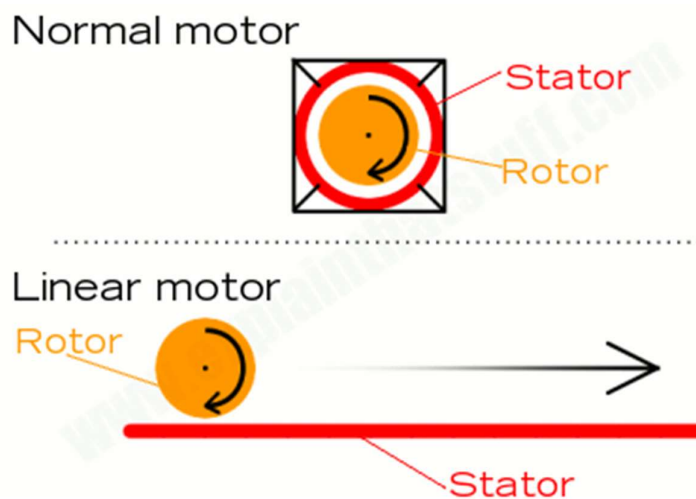
Slika 3.4 - Trapezno navojno vreteno [8]



Slika 3.5 - Matica s oprugom [8]

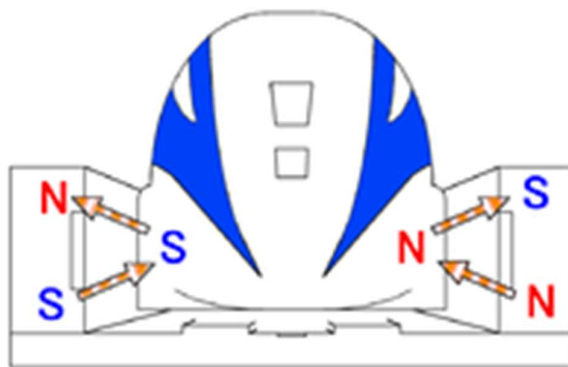
Linearni motori

Linearni motor je poseban oblik elektromotora koji je izveden bez rotirajućih dijelova odnosno rotora. Zamisli se tako da se uzdužno prereže klasični motor sve do osi rotacije te se izravna (slika). Umjesto okretnog momenta djeluje linearna sila uslijed koje dolazi do kretanja. Kreće se pomoću vodilica koje održavaju pravocrtost gibanja i konstantu udaljenosti između rotora i statora.[10]



Slika 3.6 - Primjer linearnog motora [9]

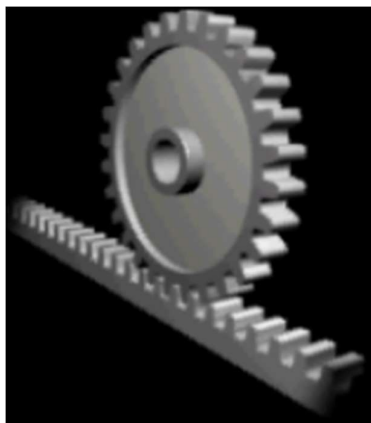
Linearni motori mogu razviti vrlo velike posmične brzine uz izvanrednu preciznost pozicioniranja no veliki nedostatak ovih motora je vrlo visoka cijena te se za sada koriste u najskupljim strojevima. Koriste se kod magnetno levitacijskih vlakova (slika 3.7) koji mogu doseći vrlo velike brzine. Može se reći da su linearni motori prigoni budućnosti.



Slika 3.7 - Magnetno levitacijski vlak (Maglev) [9]

Zupčasta letva

Zupčasta letva je mehanizam koji se koristi za pomoćna gibanja. Sastoji se od zupčanika i zupčaste letve (slika 3.8) koja se može zamisliti kao zupčanik s beskonačno mnogo zuba. Zupčanik prenosi moment na zupčastu letvu koja se pod tim utjecajem pravocrtno giba.[11]



Slika 3.8 - Zupčanik i zupčasta letva [10]

Za razliku od vretena ovaj sustav ima povećanu krutost te je zato bolji za duže hodove. Točnost je nešto niža no učinkovitost je vrlo velika, preko 90%. Zračnost se anulira korištenjem dva kosa zupčanika koji stvaraju napetost međusobno (slika 3.9) ili pomoću opruge (slika 3.10).[12]



Slika 3.9 - Anuliranje zračnosti pomoću dodatnog zupčanika [13]



Slika 3.10 - Anuliranje zračnosti pomoću opruge[14]

Remenski prijenos

Remenski prijenos se koristi kod sustava gdje su potrebno vrlo velike brzine. Ima vrlo visoku učinkovitost. Zbog rastezljivosti remena se ne koristi kod sustava gdje su velika opterećenja. Najčešće se može pronaći kod 3D printera i plazma rezača.[15]

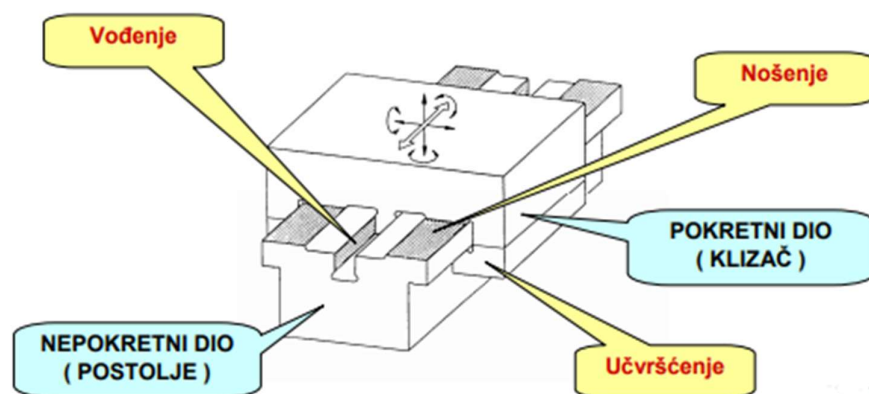


Slika 3.11 - Remenski prijenos[15]

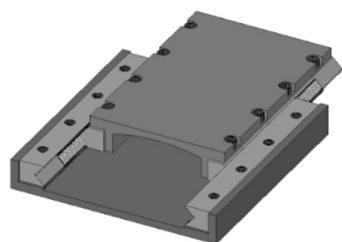
3.2. Elementi linearnog vođenja osi

Uz vreteno koje je zaduženo za prijenos snage i momenta na os, za ostvarivanje gibanja potrebno je uključiti mehanizme koji će to gibanje ostvariti uz minimalno opterećenje. U tu svrhu se koriste linearne vodilice.

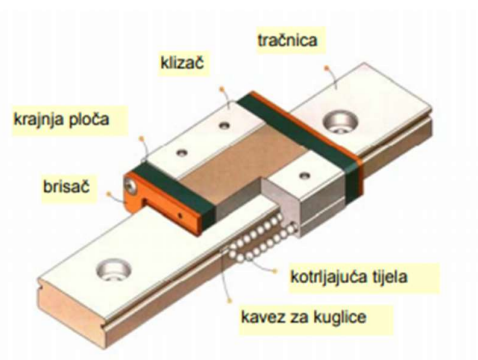
Linearne vodilice služe za povezivanje nepokretnih i pokretnih dijelova alatnog stroja (slika 3.12). Također imaju funkciju vođenja i nošenja klizača po postolju. U pravilu se sastoje od vodilice i ležaja. Izvode se kao klizne (slika 3.14) ili kotrljajuće (slika 3.15), a klizne se još mogu podijeliti na hidrostatske i hidrodinamičke. Prednost kotrljajućih vodilica je što koriste kuglice koje smanjuju trenje između tračnica i klizača te su vrlo jednostavni za ugradnju na alatni stroj.[16]



Slika 3.12 – Vodilica[15]



Slika 3.14 - Klizna vodilica [15]



Slika 3.13 - Kotrljajuća vodilica [15]

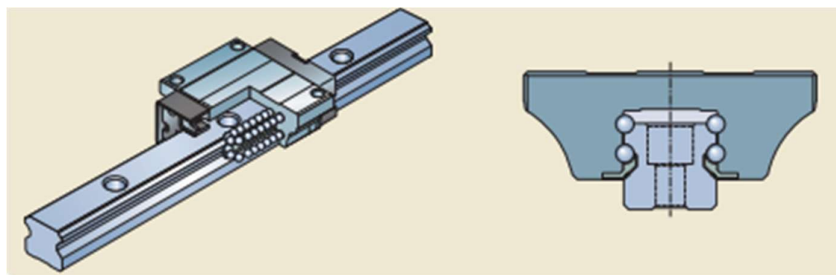
Kotrljajuće vodilice se mogu podijeliti na profilne i okrugle te će se u daljnjem tekstu opisati ta dva tipa vodilica.

Kotrljajuće profilne vodilice

Profilne vodilice su tip kotrljajućih vodilica koje se koriste kod većih strojeva, gdje se traže velike i krute vodilice. Imaju do nekoliko puta veću dinamičku nosivost od okruglih vodilica. [17]

Koriste se kod profesionalnih strojeva te imaju sljedeće karakteristike:

- a) preciznost
- b) krutost
- c) jednakomjerno i glatko gibanje
- d) dulji životni vijek



Slika 3.15 - Profilna vodilica[17]

Prilikom montaže treba paziti na paralelnost između vodilica te osigurati ravnu plohu. Dostupne su u raznim veličinama i svojstvima (tablica 3.1).

Tablica 3.1 - Tehnički podaci

Dimenzije	Širina do 45 mm
Maksimalna brzina	5 m/s
Maksimalna akceleracija	75 m/s ²
Točnost	Do 18 μm / 4000 mm
Radna temperatura	-20 do +80°C

Kotrljajuće okrugle vodilice

Okrugle vodilice su ekonomičan i široko korišten sustav linearnih vodilica za mnoge primjene (slika 3.16). Sastoje se od četiri elementa: [17]

- a) linearnih kugličnih ležajeva,

- b) kućišta za ležajeve,
- c) preciznih vratila,
- d) nosača vratila.



Slika 3.16 - Okrugla vodilica

Njihova jednostavnost korištenja i ugradnje te jako pristupačna cijena je njihova najveća prednost. Mogu biti izvedene na način da su podržane po cijeloj dužini ili samo na krajevima. One podržane po cijeloj dužini imaju puno veću krutost od onih koje su podržane samo na krajevima. Ravnost plohe ne utječe na rad kao kod profilnih. Što se tiče linearnih kugličnih ležajeva osim što dolaze u različitim dimenzijama razlikuju se i po izvedbi (slika 3.17). [17]

Mogu biti:

- a) otvoreni i zatvoreni,
- b) s pločom za montažu,
- c) s kućištem ili bez,
- d) fiksni i podesivi.



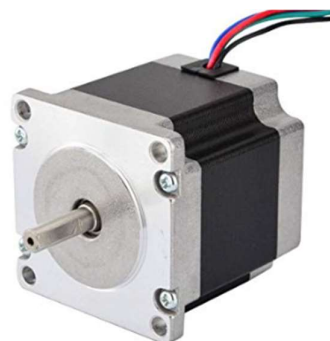
Slika 3.17 - Različite izvedbe ležajeva[17]

3.3. Elektromotori

Elektromotori su jako bitan dio CNC stroja. Oni prenose moment na vodilice i samim time omogućuju kretanje alata i stola duž osi. U praksi se najčešće koriste koračni motori (Slika 3.19) i servomotori (Slika 3.18)[18]



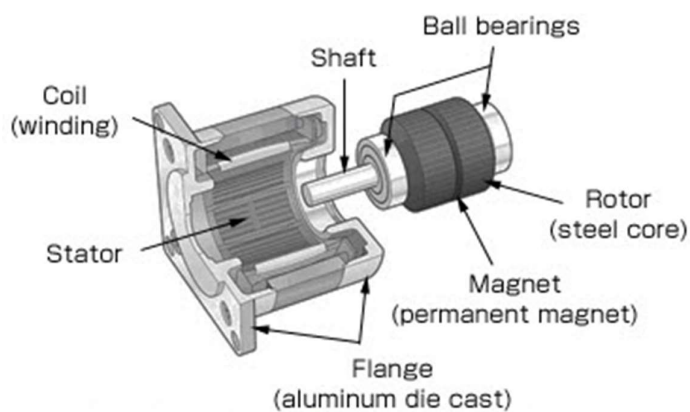
Slika 3.18 – Servomotor [17]



Slika 3.19 - Koračni motor [17]

Koračni motori

Zbog svoje jednostavnosti i sposobnosti upravljanja položajem, koračni motori su jedan od najčešće korištenih tipa motora. Najčešće su to istosmjerni motori bez četkica koji se sastoje od statora (elektromagnet) i rotora (permanentni magnet) (slika 3.20). Pomiču se po određenim koracima za koje je poznato koliko stupnjeva iznose. Većinom je to 200 koraka po okretaju, odnosno 1.8° po koraku. [18]



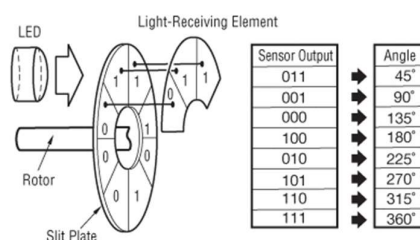
Slika 3.20 - Dijelovi koračni motora [17]

Ukoliko je potrebno preciznije upravljanje primjenjuje se podjela koraka na više manjih koraka „microstepping“. Svaki korak se u nekim slučajevima može podijeliti na čak 256 manjih dijelova, što u konačnici daje preciznost od 51200 koraka po okretu. Treba naglasiti kako

svakom finijom podjelom koraka moment motora pada. Microstepping se postiže dovođenjem struje u pojedinu fazu u sinusoidnom obliku. Prednosti u odnosu na servomotor su laka dobavljaljivost, jednostavnost i niska cijena. Zbog manjeg broja preciznih dijelova lakše je održavanje te je veća pouzdanost i vijek trajanja. [18]

Servomotori

Servomotori se najčešće koriste u uređajima visoke tehnologije u industrijskog primjeni kao što je automatizacija. To je samostalni električni uređaj koji rotira dijelove stroja s visokom učinkovitošću i preciznošću. Izlazno vratilo ovog motora može se pomaknuti pod određenim kutom. Servomotori se uglavnom koriste u kućnoj elektronici, igračkama, automobilima, zrakoplovima, itd. Mogu biti istosmjerni i izmjenični. Opremljeni su enkoderom pomoću kojeg se može direktno iščitati pozicija, odnosno kut zakreta rotora u odnosu na stator (slika 3.21). Može se reći da su servomotori napredniji u odnosu na koračne motore, međutim dosta su kompliciraniji te se koriste više u profesionalnim strojevima [19].



Slika 3.21 - Princip rada enkodera [18]

3.4. Spojke

Spojke su rastavljivi spojni strojni dijelovi koji služe za trajno ili privremeno prenošenje momenta s pogonskog stroja na radni stroj (slika 3.22). Osim što omogućuju prijenos momenta one su u mogućnosti kompenzirati aksijalne ili radijalne pomake između dva vratila. Također prigušuju torzijske vibracije te štite stroj od preopterećenja. Spojke se kupuju kao gotovi sklopovi prema katalogu proizvođača, a izbor se vrši prema okretnom momentu. [20]



Slika 3.22 - Shematski prikaz funkcije spojke [19]

Jedna od glavnih podjela jest po funkciji, a dijele se na:

- a) krute (neelastične) spojke,
- b) kompenzacijske spojke,
- c) elastične spojke,
- d) uključno-isključne (izvrstive) spojke,
- e) specijalne spojke [19].

Treba kazati kako se navedene spojke dijele na još mnogo podgrupa a u tekstu ispod će se više kazati o krutim i elastičnim spojkama.

Krute spojke

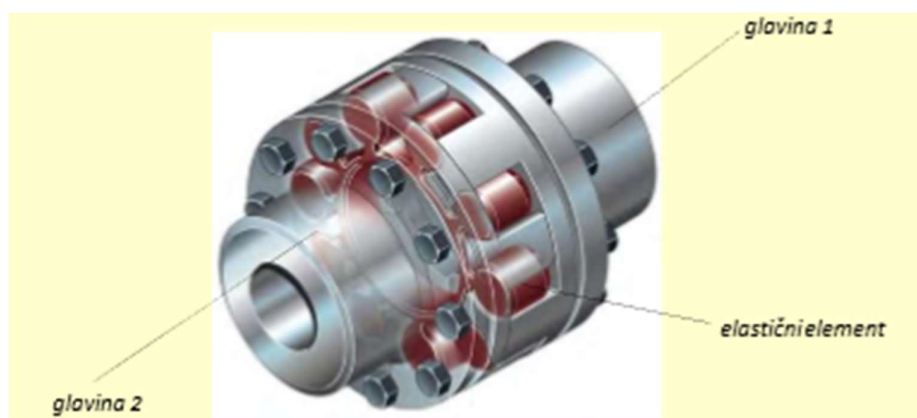
Krute spojke (slika 3.23) kao što im naziv govori kruto povezuju dva vratila te ostvaruju nepokretnu vezu spojenih vratila. One su najjednostavniji tip spojki te omogućuju prijenos velikog momenta. Nedostatak ovih spojki je što se ne mogu koristiti u slučaju ne koaksijalnosti vratila. Vezu između vratila ostvaruju oblikom ili trenjem.[21]



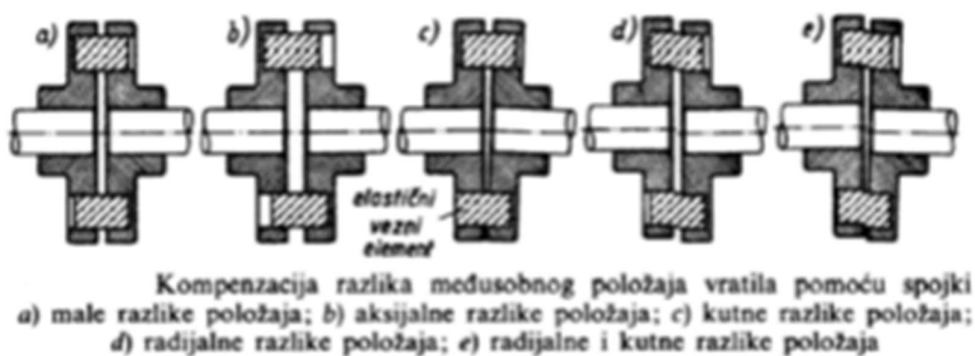
Slika 3.23 - Primjer krute spojke (Školjkasta spojka) [19]

Elastične spojke

Elastične spojke se koriste kod sustava s velikim udarima i promjenljivim okretnim momentom. Sastoje se od dvije glavine i elastičnih elemenata (slika 3.24). One ublažuju udarce te prigušuju vibracije smanjenjem nejednolikosti prenesenog momenta. Kompenziraju manje pomake vratila koji su posljedica netočne montaže (slika 3.25). Nedostatak ovakvih spojki je utjecaj sile koju spojka vrši na vratila nastojeći ih poravnati. Te sile izazivaju radijalna i aksijalna opterećenja vratila i ležajeva.[20]



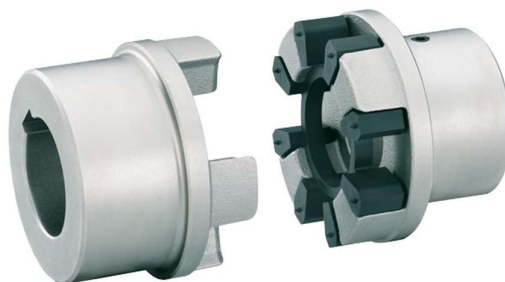
Slika 3.24 - Elastična spojka[20]



Slika 3.25 - Kompensacija pomaka[20]

Kandžasta spojka

Kandžasta spojka (slika 3.26) se izrađuje u dva (slika 3.26) ili tri dijela (slika 3.26) s neparnim brojem kandži. Kandže su posebno oblikovane te s malom zračnošću ulaze jedna u drugu.



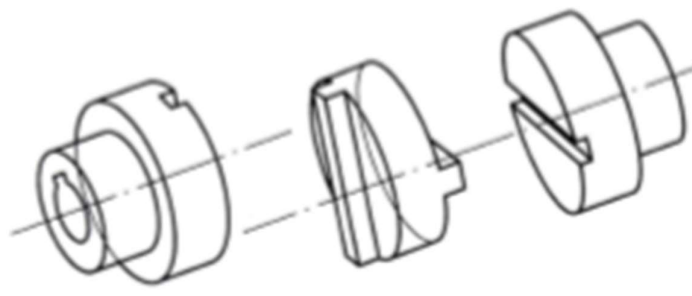
Slika 3.26 - Kandžasta spojka[21]



Slika 3.27 - Kandžasta dvodijelna spojka [19] Slika 3.28 - Kandžasta trodijelna spojka[20]

Oldhamova spojka

Oldhamova spojka omogućava rad spojenih vratila kad su im osi radijalno pomaknute. Najčešća izvedba je ona sa utorima i valjčićima. Sastoji se od tri dijela: pogonskog, gonjenog i srednjeg. Pogonska i gonjena strana imaju međusobno okomite žlijebove u koje ulazi međusobno okomiti klinovi srednjeg dijela.



Slika 3.29 - Oldhamova spojka [20]

Kompenzacijska spojka s čeličnim lamelama

Kompenzacijska spojka s čeličnim lamelama (slika 3.30) omogućava kutne, uzdužne i radijalne pomake vratila. Ima veliku torzijsku krutost, a pomaci izazivaju male sile reakcije jer se spojka prilikom pomaka elastično deformira.



Slika 3.30 - Kompenzacijska spojka s čeličnim lamelama[21]

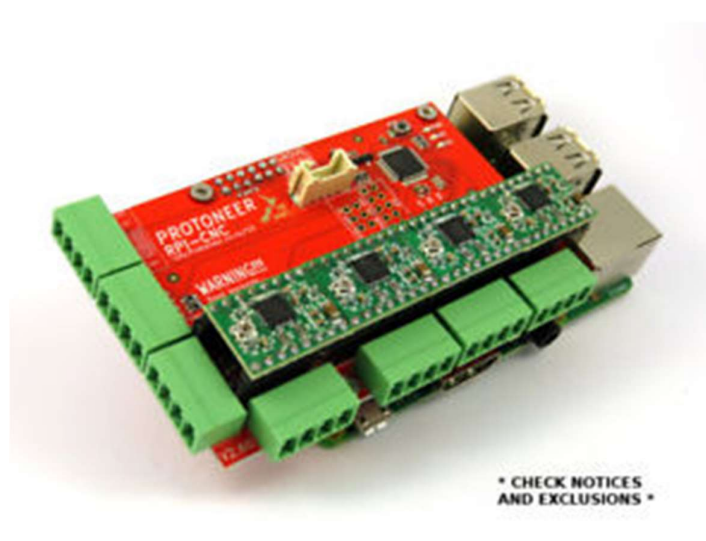
4. Električni elementi

U ovom dijelu će se obratiti pozornost na električne i elektroničke elemente koji su jednako biti kao i mehanički. Za pokretanje koračnih motora zaduženih za pomoćna gibanja te glavnog vretena potrebne se određene komponente. Svi elementi će biti složeni u elektro ormar koji će se nalaziti pokraj samog stroja za graviranje. Elektro ormar će biti opremljen i odgovarajućim sustavom za hlađenje. Također treba naglasiti kako će svi elementi biti povezani s ožičenjem. Elementi koji su zaduženi za upravljanje strojem su:

- a) upravljačka ploča,
- b) driveri koračnog motora i glavnog vretena (spindla),
- c) napajanje koračnog motora i glavnog vretena (spindla),
- d) granični prekidači,
- e) senzor za pozicioniranje nakon izmjene alata.

4.1. Upravljačka ploča

Upravljačka ploča je mozak CNC uređaja za graviranje. Upravljanje procesa se vrši preko upravljačke ploče. Ona spaja koračne motore, glavno vreteno te granične prekidače s računalom. U ovom slučaju će se koristiti upravljačka ploča Raspberry Pi CNC Hat V2.60 (slika 4.1) u kombinaciji s računalom Raspberry Pi 3. Računalo ima utor za micro SD na koji se instalira operacijski sustav. Također računalo ima mogućnost spajanja s ekranom.



Slika 4.1 - Raspberry Pi CNC Hat V2.60[22]

GRBL softver se koristi za slanje G koda preko serijske veze računala s Arduino kontrolerom koji je implementiran na upravljačkoj ploči.

4.3. Driveri koračnog motora i glavnog vretena (spindla)

Driveri omogućuju preciznije upravljanje koračnih motora i glavnog vretena. Treba naglasiti kako svaki motor ima zasebni driver kao i glavno vreteno. Driver (slika 4.2) prima signale iz upravljačke ploče koja stvara pulseve nakon čega se vrši pogon motora. On nam također omogućuje microstepping podešavanjem broja pulseva po okretaju kombinacijom položaja više mikroprekidača na driveru.



Slika 4.3 - Primjer Drivera[23]

4.4. Napajanje koračnog motora i glavnog vretena

Napajanje vrši pretvorbu izmjenične struje napona 220V na istosmjerni napon, u ovom slučaju 48V (slika 4.3) za glavno vreteno i 36V (slika 4.4) za koračne motore. Sva tri koračna motora su spojena na zajedničko napajanje dok je glavno vreteno spojeno zasebno na vlastito napajanje.



Slika 4.4 - Napajanje glavnog vretena[24]



Slika 4.5 - Napajanje koračnih motora[25]

4.5. Granični prekidači

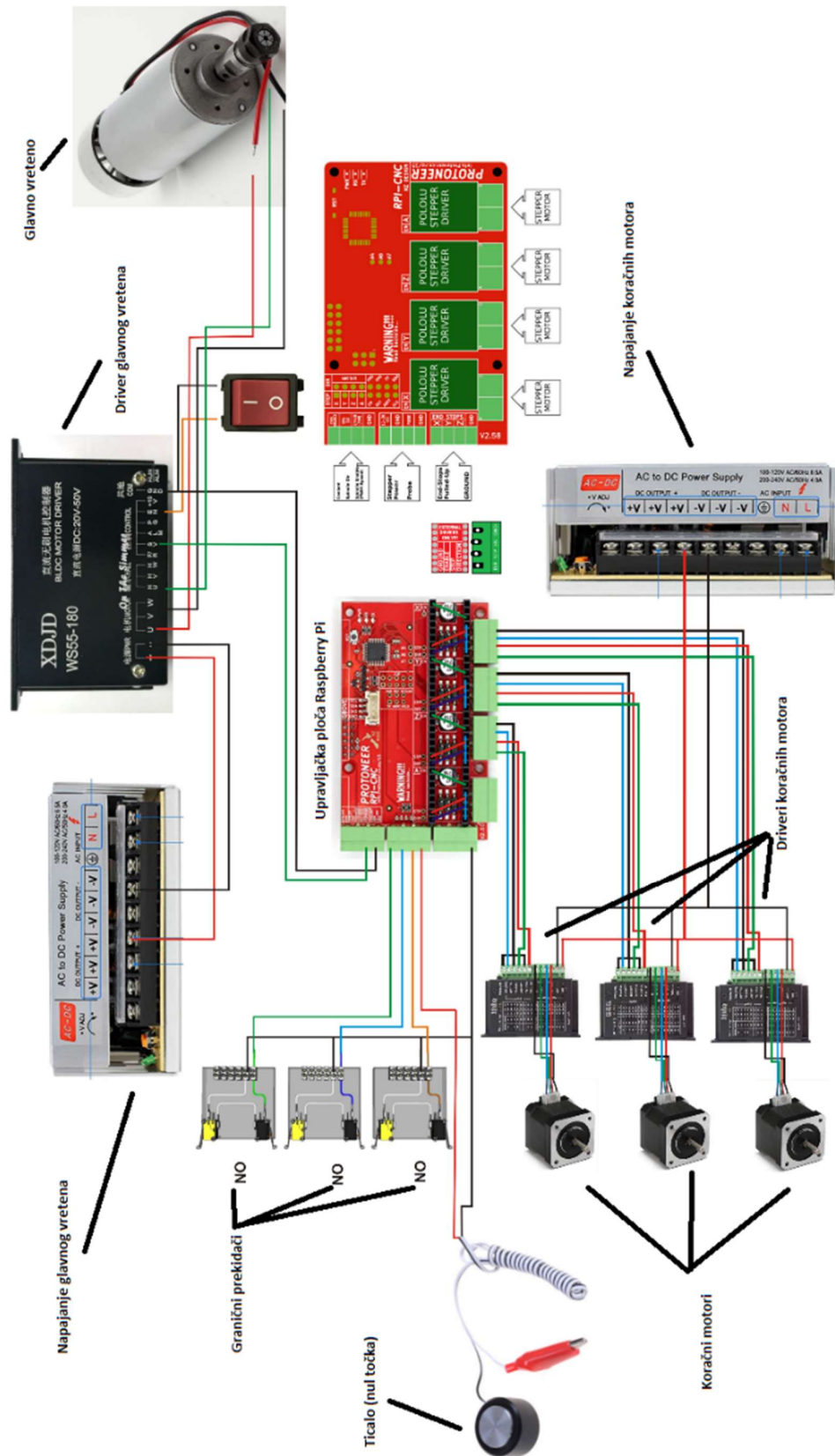
Granični prekidači (slika 4.4) su sklopke koje pri aktiviranju signaliziraju upravljačkoj ploči da se stol ili alat nalaze u krajnjoj točki. Većinom se koriste po dva prekidača za svaku os stroja. Moguće je koristiti jedan prekidač po osi stroja, no u tom slučaju je kompliciranija izvedba, a s obzirom na njihovu nisku cijenu to se jako rijetko koristi.



Slika 4.6 – Graničnici[26]

4.6. Shema električne instalacije

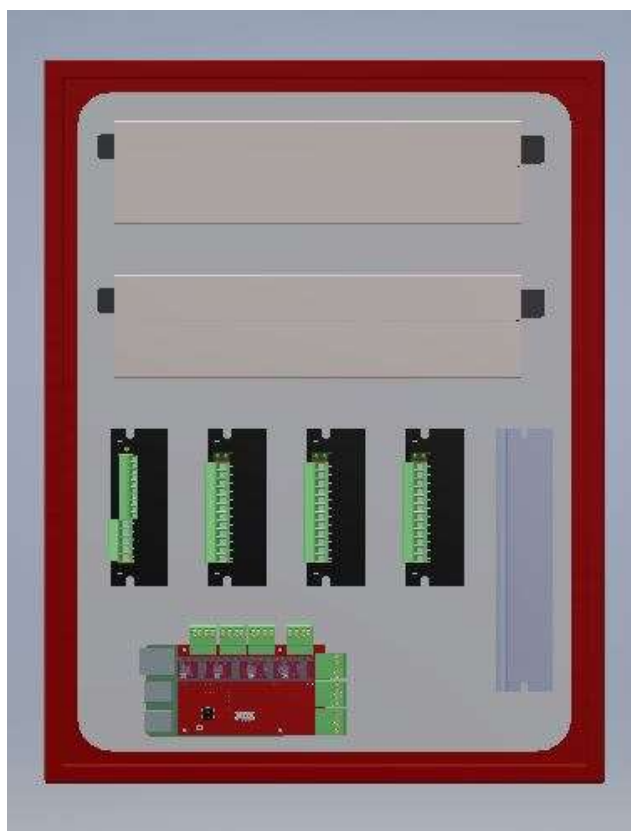
Shema električne instalacije (slika 4.7) prikazuje ispravno spajanje električnih dijelova u cjelinu. Glavno vreteno se spaja na drivere koji se spajaju na upravljačku ploču s pomoću koje se vrši upravljanje glavnim vretenom. Glavno vreteno ima svoje zasebno napajanje. Istim principom su spojeni koračni motori. Na upravljačku ploču se još spajaju granični prekidači te ticalo koje služi za određivanje nul točke.



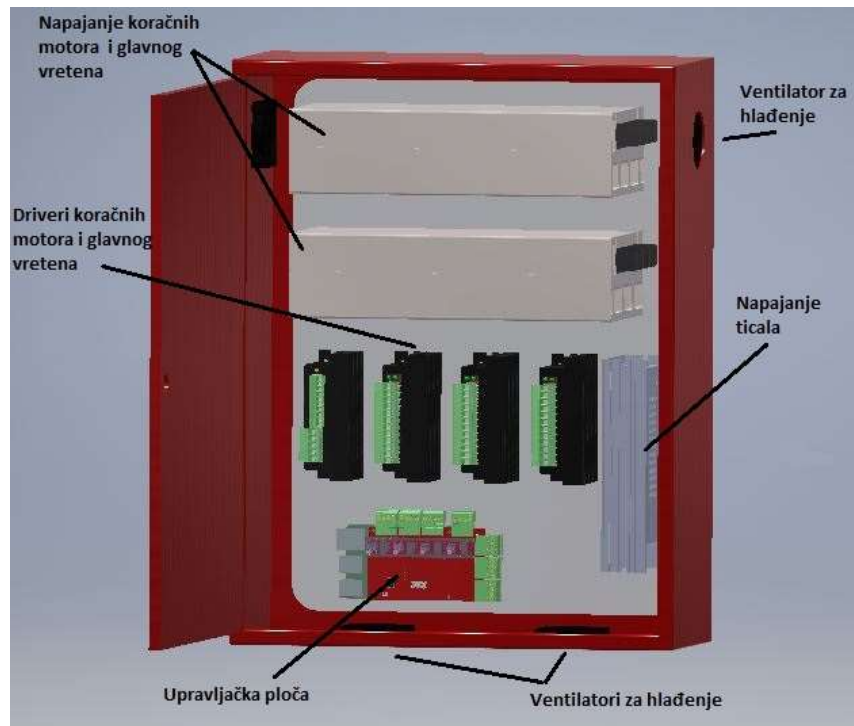
Slika 4.7 - Shema električne instalacije

4.7. Shema elektro ormara

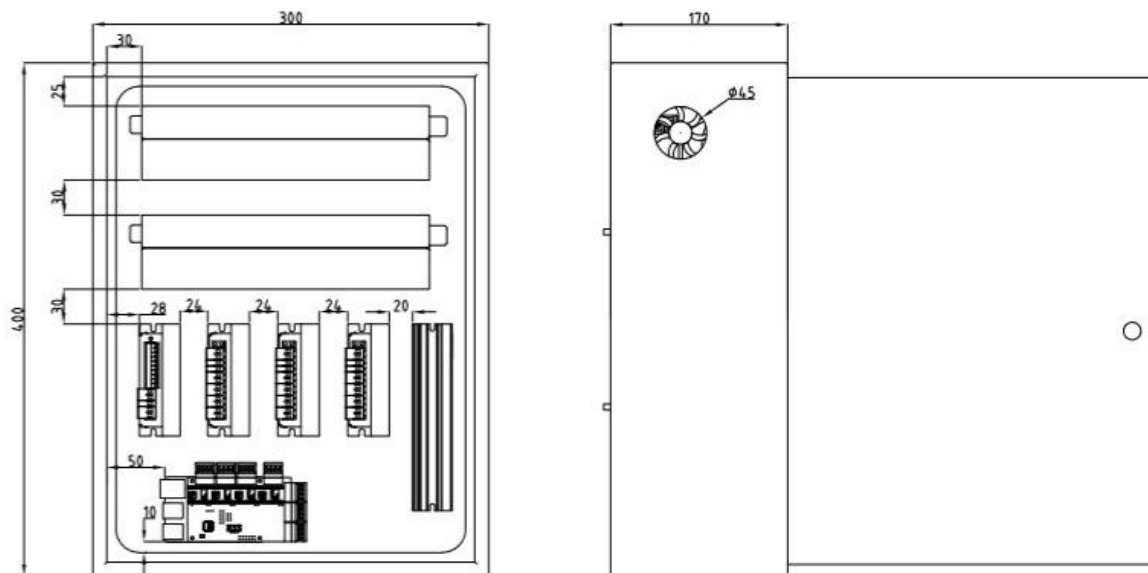
Shema elektro ormara (slika 4.10) nam prikazuje ispravno postavljanje komponenti u ormar. Predviđen je sustav hlađenja koji uzima hladni zrak na dnu ormara pomoću dva ventilatora i gura ga prema vrhu. Hladni zrak se prolaskom kroz ormar grije te izlazi na vrhu kroz dva ventilatora. Upravljačka ploča je najosjetljivija komponenta te je zbog tog razloga postavljena na dno ormara. Odmah poviše upravljačke ploče postavljeni su driveri glavnog vretena i koračnih motora. Postavljeni su okomito da bi zrak što bolje cirkulirao. Na vrhu ormara je postavljeno napajanje koje je najmanje osjetljivo na povećanje temperature. Odabran je ormar Aria 43 IP66 IK10 400x300x170 GE.



Slika 4.8 - Elektro ormar



Slika 4.9 - Komponente elektro ormara



Slika 4.10 – Shema elektro ormara

4.8. Elektroenergetski kabeli za ožičenje gravirke

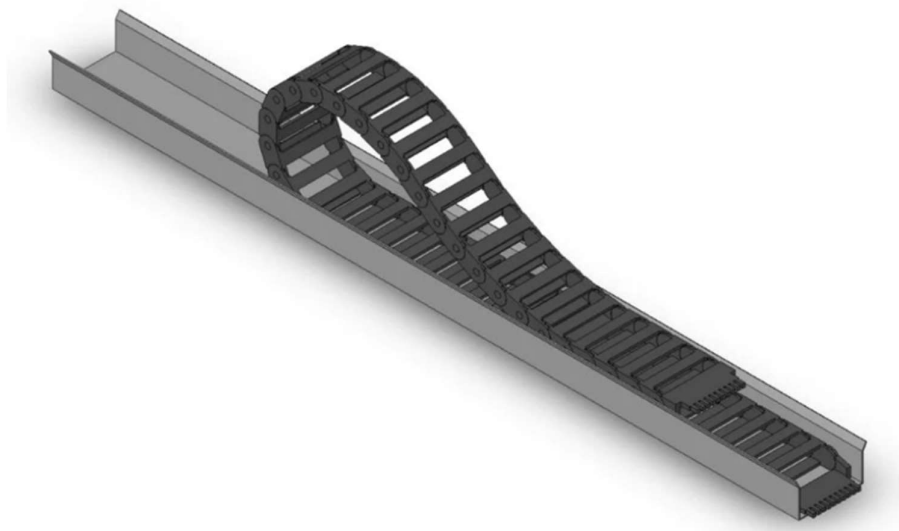
Kod dimenzioniranja kabela najvažniji faktor je jakost struje. U ovom slučaju jakost struje ne bi smjela prelaziti 10 A. Na slici 4.8 se vidi da je u ovom slučaju dovoljan kabel presjeka 1 mm². [27]

Inside Trunking & Conduit				Conductor	
Single Phase One Cable AC & DC		Three Phase Three or four Core Cable		Number & Diameter of Wires (mm)	Cross Section Area (mm ²)
Current Rating	Volt Drop / Amp-meter	Current Rating	Volt Drop / Amp-meter		
Amp	mVolt	Amp	mVolt		
11	41	9	35	1/1.13	1
13	28	12	24	1/1.38	1.5
18	17	16	15	1/1.78	2.5
24	11	22	9.1	7/0.85	4
31	7	27	6	7/1.04	6
40	4.1	37	3.6	7/1.35	10
53	2.6	47	2.2	7/1.70	16
60	1.7	53	1.5	7/2.14	25
74	1.2	65	1	19/1.53	35

Slika 4.11 - Upute za izbor presjeka kabela [27]

Kabeli su električno izolirani polimernim materijalom dok plašt kabela štiti izolaciju od prodora vlage te kemijskih utjecaja iz okoline. Za izradu su odabrani LiYCY-TP kabeli. Kod ovih kabela, ispod vanjskog omotača kabela (iz PVC smjese) nalazi se žičana pletenica iz pokositrene bakrene žice (elektrostatička zaštita uzemljena na jednom kraju). Žičana pletenica obavlja vodiče (izolirane PVC smjesom) uvijene u parice kako bi vodiči zaštitili od elektromagnetskih utjecaja (slika 4.10). Odabrani kabeli su iznimno otporni na višekratno previjanje koje je naročito izraženo kod CNC strojeva, a koriste se za prijenos analognih i digitalnih signala.

Kabeli koji budu spajani na koračne motore biti će postavljeni u nosač kabela (slika 4.9) koji omogućava sigurno vođenje kabela prilikom rada stroja, te osigurava da radijus savijanja kabela ne bude previše mali (minimalni unutarnji radijus savijanja iznosi deset vanjskih promjera kabela za slučaj opterećenog kabela koji se višestruko savija).



Slika 4.12- Nosač kabela[28]



Slika 4.13 - LiYCY-TP kabel [28]

5. Proračun glavnih i posmičnih sila rezanja

U ovom poglavlju će se izvršiti proračun glavnih i posmičnih sila rezanja u svrhu odabira glavnog vretena (spindla) te koračnih motora zaduženih za posmična gibanja. Sile koje se stvaraju prilikom graviranja su jako male te neće utjecati na samu konstrukciju stroja za graviranje. Da bi se moglo krenuti u proračun potrebno je poznavati osnovne parametre kao što su materijal obratka te dimenzije i geometrija alata.

Svi alati su uzeti iz priručnika od proizvođača SANDVIK Coromant. [29]

Materijal obrade će biti aluminijska legura koja u katalogu proizvođača ima naziv N1.3.CUT, prikazano u tablici 5.1

Tablica 5.1 - Karakteristike materijala obrade [29]

ISO N			Specific cutting force k_{c1}	Hardness Brinell	
MC No.	CMC No.	Material	N/mm ²	HB	mc
N1.2.Z.UT	30.11	Aluminium alloys Wrought or wrought and coldworked, non-aging	400	60	
N1.2.Z.AG	30.12	Wrought or wrought and aged	650	100	
N1.3.C.UT	30.21	Aluminium alloys Cast, non-aging	600	75	0.25

Specifična sila rezanja k_{c1} legure aluminija iznosi 600 N/mm².

Proračun glavnih i posmičnih sila rezanja će se vršiti za alat CoroMill Plura koji je prikazan u tablici 5.2

Tablica 5.2 - Karakteristike glodala [29]

CoroMill® Plura solid carbide square shoulder end mill
 Straight, center cut. Suitable for key slot tolerances. Hardness < 48HRc
 Universal 30-35 degrees helix end mills

CNSC 1P220-XA
 FHA 0
 BSG 30°
 TCDCON DIN 6527 K
 hg h6

Metric version

DC	CZC _{cut}	APMX	CHW	KCH	LU	ZEP	Ordering code	Material				Dimensions, mm		
								P	M	N	S	DCON	FMPX	LF
1.00	3.0	3.00			3.00	2	1P220-0100-XA	☆	☆	☆	☆	3.00	5°	38.00
1.50	3.0	3.00			3.00	2	1P220-0150-XA	☆	☆	☆	☆	3.00	5°	38.00
1.80	6.0	3.00			3.00	2	1P220-0180-XA	☆	☆	☆	☆	6.00	5°	50.00
2.00	6.0	3.00			3.00	2	1P220-0200-XA	☆	☆	☆	☆	6.00	5°	50.00
2.50	6.0	3.00	0.08	45°	3.00	2	1P220-0250-XA	☆	☆	☆	☆	6.00	5°	50.00
2.80	6.0	4.00	0.08	45°	4.00	2	1P220-0280-XA	☆	☆	☆	☆	6.00	5°	50.00
3.00	8.0	4.00	0.08	45°	4.00	2	1P220-0300-XA	☆	☆	☆	☆	8.00	5°	50.00
3.50	6.0	4.00	0.08	45°	4.00	2	1P220-0350-XA	☆	☆	☆	☆	6.00	5°	50.00

Karakteristike glodala:

$D_c=3$ mm	promjer glodala
$a_{pmax}=1$ mm	najveća dubina rezanja
$z=2$	broj reznih oštrica
$\kappa_r=5^\circ$	postavni kut oštrice

Preporučena brzina rezanja i posmak po zubu uzeti su iz tablice 5.3.

Tablica 5.3 - Preporučena brzina rezanja i posmak po zubu

Materijal predmeta obrade	R_m MPa ili HB	Korak po zubu f_z mm/z				Brzina v_c m/min	
		Tip glodala				Materijal alata	
		valjkasta i čeona	koturasta	vretenasta	profilna	BČ	TM
Čelik	do 600	0,1-0,2	0,06-0,08	0,016-0,08	0,04-0,06	16 - 25	100-150
	do 800	0,08-0,16	0,05-0,06	0,012-0,06	0,03-0,05	10 - 18	50-100
	do 1100	0,05-0,1	0,04-0,05	0,01-0,04	0,02-0,04	8 - 16	40-63
Sivi ltv	do 180HB	0,16-0,25	0,07-0,1	0,02-0,1	0,05-0,08	16 - 25	50-100
	pr. 180HB	0,1-0,2	0,04-0,06	0,012-0,06	0,03-0,05	8 - 18	30-80
Bakar		0,2-0,25	0,08-0,1	0,018-0,08	0,05-0,08	40 - 63	63-150
Bronza, mesing	krti	0,2-0,3	0,07-0,09	0,016-0,07	0,04-0,08	40 - 63	100-160
	žilavi	0,16-0,2	0,05-0,06	0,012-0,06	0,03-0,06	32 - 50	80-120
Al	mek	0,16-0,2	0,06-0,08	0,018-0,09	0,04-0,07	120-250	300-500
Al - legure	kaljene	0,1-0,16	0,05-0,06	0,016-0,08	0,03-0,06	80-160	160-300

Odabrana brzina rezanja je $v_c=100$ m/min. – srednja brzina

Za posmak po zubu za glodalo promjera 3 mm $f_z=0,03$ mm/z

Broj okretaja glavnog vretena:

$$n = \frac{v_c \cdot 1000}{\pi \cdot D_c} = \frac{100 \cdot 1000}{\pi \cdot 3} = 10\,610 \text{ min}^{-1} \quad (5.1)$$

Posmična brzina:

$$v_f = f_z \cdot n \cdot z = 0,03 \cdot 10610 \cdot 2 = 636,6 \text{ mm/min} \quad (5.2)$$

Radijalna širina obrade:

$$a_e = \frac{D_c}{1} = \frac{3}{1} = 3 \text{ mm} \quad (5.3)$$

Prosječna debljina odvojene čestice:

$$h_m = \frac{180 \cdot \sin \kappa_r \cdot a_e \cdot f_z}{\pi \cdot D_{cap} \cdot \arcsin\left(\frac{a_e}{D_{cap}}\right)} = \frac{180 \cdot \sin(5^\circ) \cdot 3 \cdot 0,03}{\pi \cdot 3 \cdot \arcsin\left(\frac{3}{3}\right)} = 0,0016 \text{ mm} \quad (5.4)$$

Specifična sila rezanja:

$$k_c = k_{c1} * h_m^{-m_c} * \left(1 - \frac{\gamma_0}{100}\right) = 600 * 0,0016^{-0,25} = 3000 \text{ N/mm}^2 \quad (5.5)$$

U slučaju da γ_0 nije poznat koristi se $\gamma_0=0^\circ$.

Potrebna snaga rezanja:

$$P_c = \frac{a_e * a_{pmax} * v_f * k_c}{60 * 10^6} = \frac{3 * 1 * 636,6 * 3000}{60 * 10^6} = 0,095 \text{ kW} \quad (5.6)$$

Potrebna moment rezanja:

$$M_c = \frac{P_c * 30 * 1000}{\pi * n} = \frac{0,095 * 30 * 1000}{\pi * 10610} = 0,085 \text{ Nm} \quad (5.7)$$

Glavna sila rezanja:

$$F_c = \frac{P_c * 60 * 1000}{v_c} = \frac{0,095 * 60 * 1000}{100} = 57 \text{ N} \quad (5.8)$$

Posmična sila:

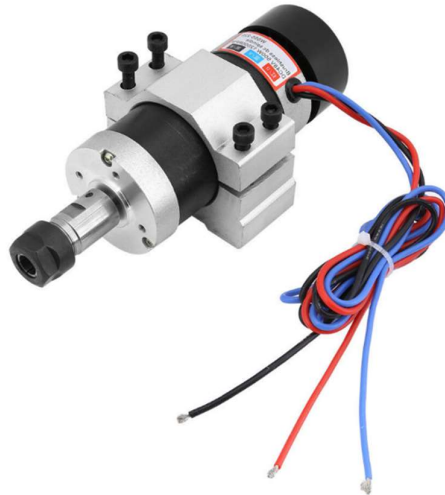
$$F_f = 0,75 * F_c = 0,75 * 57 \text{ N} = 42,75 \text{ N} \quad (5.9)$$

Natražna sila:

$$F_p = 0,4 * F_c = 0,4 * 57 \text{ N} = 22,8 \text{ N} \quad (5.10)$$

5.1. Odabir glavnog vretena

Odabrano je glavno vreteno ER16 DC48V 500W (slika 5.1) sljedećih karakteristika prikazanih u tablici 5.



Slika 5.1 - Glavno vreteno[30]

Tablica 5.4 - Karakteristike glavnog vretena

Radni napon	48V DC
Snaga	500 W
Brzina	12000 o/min
Zakretni moment	0.6 Nm

6. Proračun za odabir koračnih motora

Kako bi uspješno odabrali koračne motore potrebno je izvršiti proračun sila i maksimalni moment inercije koji će se javiti tijekom rada. Akceleracije stolova se kreću od 0,8g do 2,2g. Odabrana je vrijednost akceleracije 2,2g što iznosi $a=21,6 \text{ m/s}^2$. Masa stola sa svim komponentama iznosi 4 kg.

Maksimalni moment:

$$M_{pot} = F_{uk} * \frac{d}{2} * \tan(\beta + \rho') \quad (6.1)$$

Ukupna sila:

$$F_{uk} = F_{tr} + F_{in} + F_{trv} \quad (6.2)$$

Sila inercije:

$$F_{in} = m * a = 4 * 21,6 = 86,4 \text{ N} \quad (6.3)$$

Sila trenja između kliznih površina stola:

$\mu=0,3$ za aluminij na aluminij

$$F_{tr} = \mu * m * g = 0,3 * 4 * 9,81 = 11,77 \text{ N} \quad (6.4)$$

Nadalje treba izračunati trenje između vijka (vretena) i matice.

Trapezni navoj

Tr10x2

Korak navoja: $p = 2\text{mm}$

Kut profila navoja: $\beta = 30^\circ$

Koeficijent trenja: $\mu = 0,16$ za trapezni navoj

Korigirani faktor trenja:

$$\mu' = \frac{\mu}{\cos \frac{\beta}{2}} = 0,165 \quad (6.5)$$

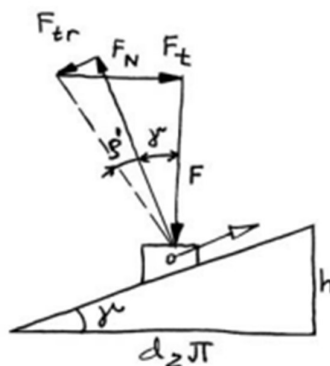
Kut trenja:

$$\rho' = \arctan \mu' = 9,4^\circ \quad (6.6)$$

Tangencijalna sila:

$$F_t = F * \tan(\beta + \rho') = 98,17 * \tan 39,4 = 82,5 \text{ N} \quad (6.7)$$

$$F = F_{in} + F_{tr} = 86,4 + 11,77 = 98,17 \text{ N} \quad (6.8)$$



Slika 6.1 - Sile u vijku

$$\Sigma F_x = 0 \quad -F_{tr} - F * \sin 60 + F_T * \cos 30 = 0 \quad (6.9)$$

$$\Sigma F_y = 0 \quad F_N - F * \cos 60 + F_T * \sin 30 = 0 \quad (6.10)$$

$$F_{trv} = -F * \cos 60 + F_T * \cos 30 = -86,4 * \sin 60 + 82,5 * \cos 30 = 28,25 \text{ N} \quad (6.11)$$

$$F_{uk} = F_{tr} + F_{in} + F_{trv} = 126,42 \text{ N} \quad (6.12)$$

Maksimalni (potrebni moment):

$$M_{pot} = F_{uk} * \frac{d}{2} * \tan(\beta + \rho') = 126,42 * 0,005 * \tan 39,4 \quad (6.13)$$

$$M_{pot} = 0,51 \text{ Nm} \quad (6.14)$$

Posmična brzina je dobivena u proračunu te iznosi:

$$v_f = f_z * n * z = 0,03 * 10610 * 2 = 636,6 \text{ mm/min} \quad (6.15)$$

Nadalje, obzirom da je poznat korak navoja koji iznosi 2 mm po okretu, tada se može izračunati potrebni broj okretaja koračnog motora kako bi se ostvarila proračunata posmična brzina.

$$n_{motora} = \frac{v_f}{2} = \frac{636,6}{2} = 318,3 \text{ o/min} \quad (6.16)$$

6.1. Odabir koračnih motora

Odabran je koračni motor Nema 23 Bipolar (slika 6.2) karakteristika prikazanih na slici 6.3.



Slika 6.2 – Nema 23 Bipolar[31]

This is one of the most popular Nema 23 stepper motor, it with step angle 1.8deg and size 57x57x76mm. It has 4 wires, each phase draws 2.8A, with holding torque 1.9Nm (269oz.in).

Electrical Specification

Manufacturer Part Number: 23HS30-2804S
 Motor Type: Bipolar Stepper
 Step Angle: 1.8 deg
 Holding Torque: 1.9Nm(269oz.in)
 Rated Current/phase: 2.8A
 Voltage: 3.2V
 Phase Resistance: 1.13ohms
 Inductance: 5.4mH ± 20%(1KHz)

Physical Specification

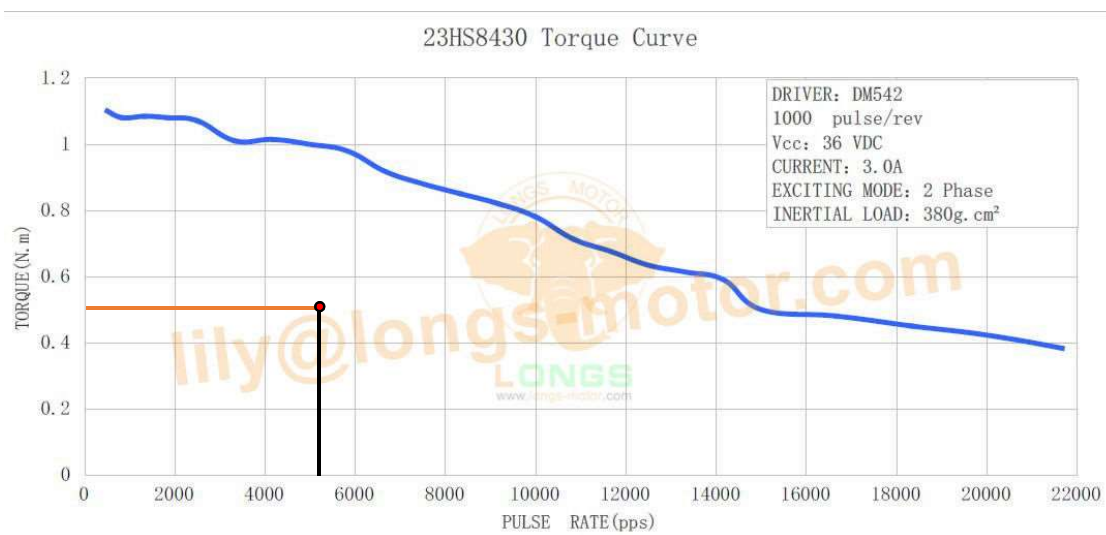
Frame Size: 57 x 57mm
 Body Length: 76mm
 Shaft Diameter: Φ6.35mm
 Shaft Length: 21mm
 D-cut Length: 15mm
 Number of Leads: 4
 Lead Length: 500mm
 Weight: 1.2kg

Connection

A+	A-	B+	B-
Black	Green	Red	Blue

Slika 6.3 - Karakteristike koračnog motora Nema 23 Bipolar [31]

Iz dijagrama na slici 6.4 je vidljivo da se radna točka nalazi ispod krivulje motora što znači da motor zadovoljava zahtjeve momenta i broja okretaja. Pomoću kalkulatora za koračne motore za zadani broj okretaja od 318.3 o/min i korak od 0.36° izračunata je frekvencija motora „PPS“ koja iznosi 5305.[32]



Slika 6.4 - Krivulja momenta i brzine[31]

7. Izbor mehaničkih komponenti

7.1. Odabir radnog stola

Što se tiče odabira stola kao što je već prikazano u prethodnim poglavljima koordinatni stol je kupljen od proizvođača Proxxon (slika 7.1). Opremljen je trapeznim navojnim vretenima promjera 10 mm. Vodilice u smjeru X i Y osi su izvedene kao lastin rep.



Slika 7.1 - Koordinatni stol Proxxon

Tablica 7.1 - Specifikacije koordinatnog stola

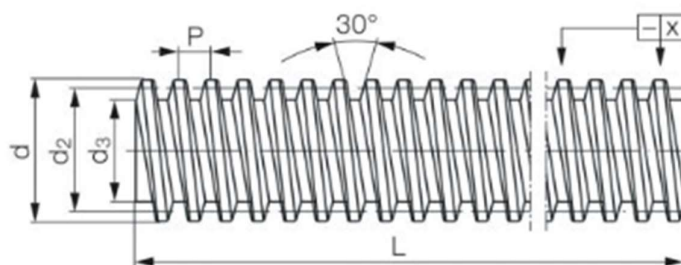
Dimenzije stola:	200 x 200 mm
Maksimalni hod stola:	150 x 150 mm
Visina:	75 mm
Težina:	5.9 kg
Korak navoja:	2 mm po okretaju
Fino podešavanje koraka:	0.05 mm

7.2. Odabir navojnog vretena Z osi

Navojno vreteno je odabrano samo sa Z os. Odabrano je trapezno navojno vreteno RTS Tr 10x2 (slika 7.2) proizvođača DOLD Mechatronik slijedećih karakteristika:



Slika 7.2 - Trapezno navojno vreteno[33]



Slika 7.3 - Oznake trapeznog navojnog vretena[33]

Tablica 7.2 - Specifikacije trapeznog navojnog vretena

d - nazivni promjer	10 mm
d2 – srednji promjer	9 mm
d3 – promjer jezgre	7.5 mm
L – dužina vretena	200 mm
P – korak navoja	2 mm

7.3. Odabir vodilica Z osi

Odabrane vodilice Rcr7985934 (slika 7.4) proizvođača iz Kine. Napravljene su od nehrđajućeg čelika te su promjera 12 mm i dužine 200 mm. Za odabrane vodilice su uzeti odgovarajući nosači SK12 (slika 7.5)



Slika 7.4 - Vodilica[33]



Slika 7.5 - Nosač vodilice SK12 [33]

7.4. Odabir matice

Odabrana je matica za eliminiranje zračnosti proizvođača Zyltech (slika 7.5). Matica je promjera 10 mm te je izrađena od dva dijela od mjedi koji su spojeni s čeličnom oprugom pomoću koje se eliminira zračnost.



Slika 7.6 - Matica za eliminiranje zračnosti[33]

7.5. Odabir spojke

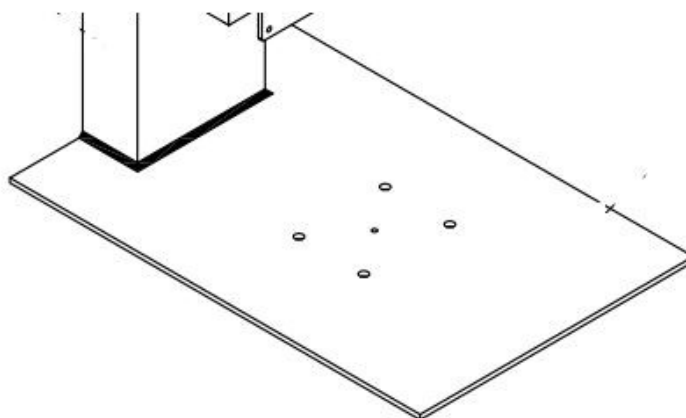
Odabrana je elastična spojka BR D25 L30 8x10 izrađena od aluminijske legure visoke čvrstoće. Nazivni moment odabrane spojke je veći od maksimalnog momenta koji se javlja prema proračunu (0,51 Nm) što se vidi u tablici 7.3

Tablica 7.3 - Karakteristike spojke [34]

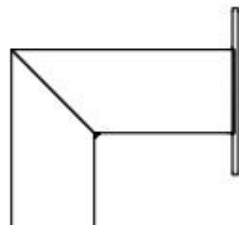
BR Spojnica											
Naziv	d1	d2	D	L	g	M	Naz. moment	Max. moment	Eksc.	Ugao	Max. obrtaji
BR25	8	10	25	30	2,5-3	M3	1,2 Nm	2,4 Nm	±0,2mm	≤2°	6200

7.6. Postolje CNC gravirke

Postolje CNC gravirke je izrađeno od čeličnog lima S235 debljine 5 mm na kojeg je zavaren standardni pravokutni šuplji profil S355J 140x60 debljine 4 mm (slika 7.7). Zavarivanje se vrši elektrolučno MAG postupkom uz zaštitu aktivnog plina CO₂. Kod sučeonih spojeva se vrši „V“ priprema zavora. Koristi se žica za zavarivanje VAC60 promjera 1,2 mm. Profil se izrezuje pod kutom od 45 stupnjeva kako bi se spojio sa drugim profilom kako je prikazano na slici 7.8.

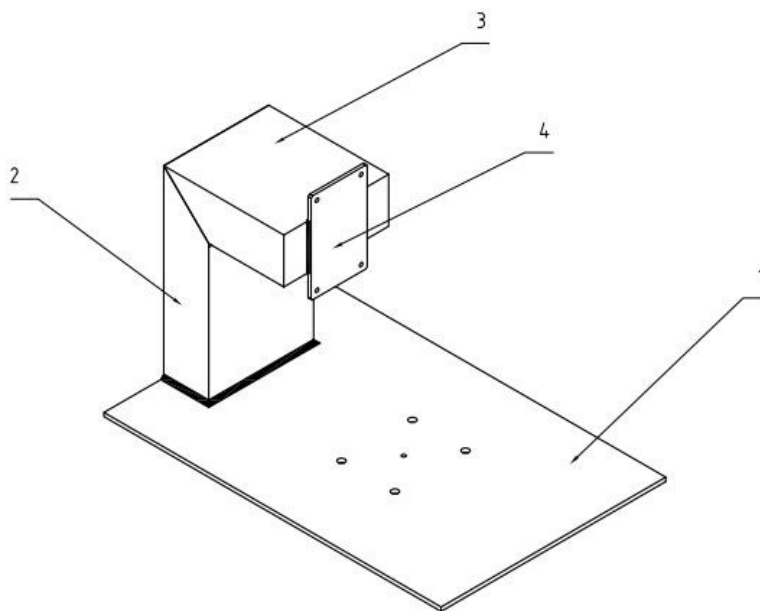


Slika 7.7 - Prikaz spajanja lima sa profilom



Slika 7.8 - Spajanje profila

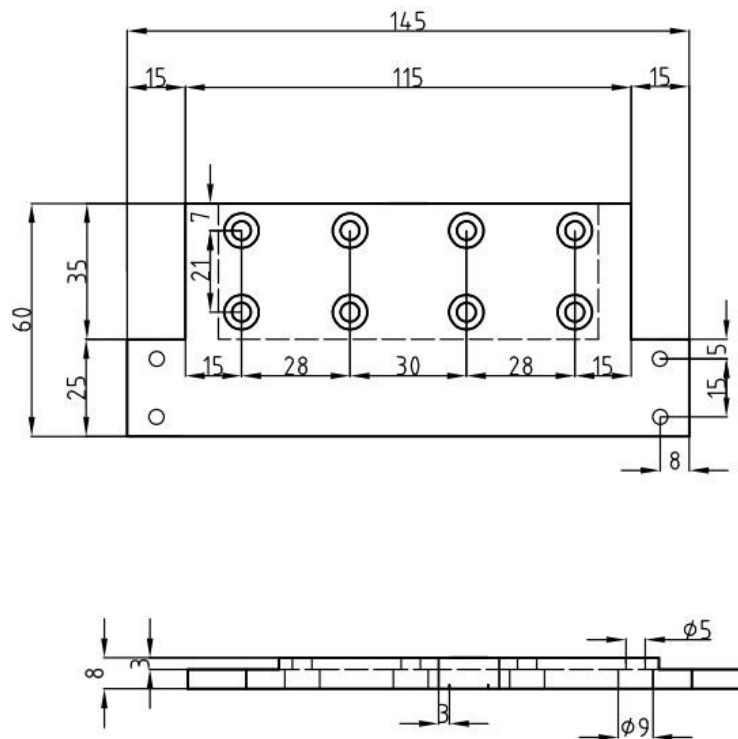
Nadalje se na profil zavaruje nosač Z osi (slika 7.9) na koji se standardnim vijcima spajaju ostali elementi Z osi.



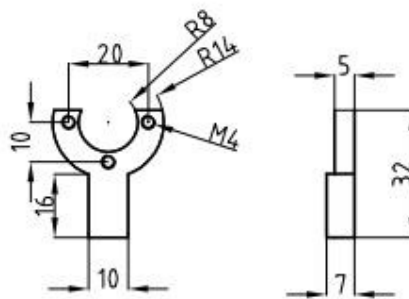
Slika 7.9 - Sklop postolja 1- čelični lim S235
2-pravokutni profil S355J 140x60x4
3- pravokutni profil S355J 140x60x4
4-nosač Z osi

7.7. Nosač glavnog vretena

Nosač glavnog vretena izrađen je od dva čelična lima S235. Baza nosača je izrađena od lima debljine 8 mm kojem se debljina vanjskog dijela (slika 7.10) glodanjem smanji na 5 mm. Prirubnica nosača je također izrađena glodanjem lima debljine 7 mm (slika 7.11)



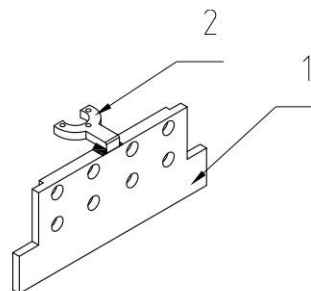
Slika 7.10 - Baza nosača



Slika 7.11 - Prirubnica nosača

Baza i nosač glavnog vretena su zavareni elektrolučnim MAG postupkom (slika 7.12).

Izvršena je „V“ priprema zavara te je korištena žica za zavarivanje VAC60 promjera 1,2 mm.



Slika 7.12 - Nosač glavnog vretena
1-baza nosača 2-prirubnica nosača

8. Zaključak

Stroj je konstruiran za obradu graviranjem izradaka iz aluminija i drugih mekših materijala poput mjedi, polimera i drva. Snaga glavnog vretena je 500 W, a maksimalna brzina 12000 o/min. Koračni motori imaju radni moment od 1.9 Nm što značajno prelazi potrebni moment u iznosi 0.51 Nm. Zamjenom koračnih motora sa servomotorima povećala bi se preciznost i pouzdanost stroja, ali to bi značajno povećalo cijenu izrade.

Hod u smjeru X i Y osi iznosi 150 mm. Jedan od konstrukcijskih zahtjeva je bio da se iskoristi postojeći koordinatni stol zbog čega je gravirka izrađena s nepomičnim mostom što je i veliki nedostatak ovog stroja. Zbog toga je potrebno znatno više prostora, isti hod duž X i Y osi nego kod strojeva s pomičnim mostom. Veliki nedostatak su i klizne vodilice X i Y osi na postojećem koordinatnom stolu zbog relativno velikog trenja jer se vođenje ostvaruje klizanjem. Bolja varijanta bi bio izbor linearnih kugličnih ležajeva s okruglim ili profiliranim vodilicama. Sličan nedostatak se javlja i kod trapeznih matica postojećeg stola. Dodatni problem je i zračnost u trapeznim maticama koji je otklonjen primjenom dvije matice prednapregnute oprugom između njih (dodatno povećanje trenja u maticama). Bolje rješenje je primjena kugličnog navojnog vretena.

Z os ima hod od 150 mm. Nosač Z osi je predimenzioniran jer su posmične sile i sile rezanja kod graviranja jako male pa se dizajn mosta mogao izvesti slobodnije.

Posmični pomak se ostvaruje pomoću trapeznog vretena promjera 10 mm.

Elektro ormar je opremljen ventilatorima koji služe za hlađenje komponenti. Ventilatori koji izbacuju topli zrak su postavljeni u gornjoj zoni elektro ormara, dok se u donjoj zoni ormara nalaze otvori za usis svježeg hladnog zraka. Strujanje zraka se odvija od dna prema vrhu ormara kako bi hlađenje komponenti bilo što učinkovitije.

Spomenuti nedostatak relativno velikog trenja u vodilicama i vretenima postojećeg koordinatnog stola umanjuje činjenica da su posmične sile koje se javljaju kod strojeva za graviranje male pa povećani otpori uslijed trenja neće predstavljati veći problem za odabrane koračne motore.

9. Literatura

- [1] “Bošnjaković M.: *Numerički upravljani alatni strojevi*, Školska knjiga, Zagreb, 2009.”
- [2] “Blažević Z.: *Programiranje cnc tokarilice i glodalice*, Virovitica, 2004.” .
- [3] Wikipedia: “<https://hr.wikipedia.org/w/index.php?title=Graviranje&oldid=4931451>.”
- [4] Wikipedia: “https://bs.wikipedia.org/wiki/Lasersko_graviranje.” .
- [5] CNC Router source “<http://www.cncroutersource.com/index.html>.” .
- [6] Umass Lowell “<http://faculty.uml.edu/dwillis/HOM4ME/index.html>.” .
- [7] Proxxon “<https://www.proxxon.com/en/>.” .
- [8] “Olivari L., Dobrilo L. *Prigoni alatnih strojeva i njihovi mjerni sustavi*, Seminar iz kolegija *Numerički upravljani strojevi*, FSB, Zagreb, 2011.” .
- [9] Wikipedia: “<https://en.wikipedia.org/wiki/Leadscrew>.” .
- [10] Wikipedia: “https://hr.wikipedia.org/wiki/Linearni_motor.” .
- [11] Wikipedia: “https://hr.wikipedia.org/wiki/Mehanizam_sa_zup%C4%8Dastom_letvom.” .
- [12] Machine Design “<https://www.machinedesign.com/>.” .
- [13] Motion Control Tips “<https://www.motioncontroltips.com/zero-backlash-rack-pinion-drive-systems-from-atlanta-drive-systems/>.” .
- [14] Transmission MFG Inc “<http://www.transmissionmfg.com/spur-gear/53378939.html>.”
- [15] Me Mechanical “<https://me-mechanicalengineering.com/belt-drives/>.” .
- [16] Sklopovi alatnih strojeva: “<https://www.fsb.unizg.hr/kas/PIKOS/Pikas-mreza/11B-LIM-Postolje-Vodilice+FILM-Bijelo.pdf>.” FSB Zagreb.
- [17] SKF: “<https://www.skfmotiontechnologies.com/en/global/>.” .
- [18] Electrical Technology “<https://www.electricaltechnology.org/2016/12/stepper-motor-construction-types-and-modes-of-operation.html>.” .

- [19] WatElectrical: "<https://www.watelectrical.com/servo-motor-types-and-working-principle/>." .
- [20] "Vulić N.: *Elementi strojeva 2, Stručni studij konstrukcijskog strojarstva*, Split, 2015."
- [21] Wikipedia: "<https://hr.wikipedia.org/wiki/Spojka>." .
- [22] Ebay: "<https://www.ebay.com/itm/Raspberry-Pi-CNC-Hat-V2-60-GRBL-v1-1-Compatable-Uses-Pololu-Stepper-Drivers-/271901344091>." .
- [23] Amazon: "<https://www.amazon.com/STEPPERONLINE-1-0-4-2A-20-50VDC-Micro-step-Resolutions/dp/B06Y5VPSFN>." .
- [24] Amazon: "<https://www.amazon.com/Adjustable-Converter-110V-220V-Switching-Transformer/dp/B0777MH681>." .
- [25] Aliexpress: "<https://www.aliexpress.com/item/ACT-CNC-Router-Single-Output-Power-Supply-350W-60V-S-350-60-Milling-Cut-Laser-Engraver/32568032936.html>." .
- [26] Ebay: "<https://www.ebay.com/itm/10-Pcs-Mini-Micro-Limit-Switch-Roller-Lever-Arm-SPDT-Snap-Action-LOT-AD-/112092204109>." .
- [27] Electrical Technology: "<https://www.electricaltechnology.org/>." .
- [28] Instructables workshop "<https://www.instructables.com/workshop/>." .
- [29] SANDVIK Coromant: "http://sandvik.ecbook.se/SE/en/Rotating_tools_2015/." .
- [30] Ebay: "<https://www.ebay.com/p/Er16-Dc48v-500w-High-Speed-Air-Cooling-Brushless-Spindle-Motor-Driver-Clamp-GD/4013533563>." .
- [31] Amazon: "<https://www.amazon.com/Stepper-Motor-178-5oz-1-26Nm-Stepping/dp/B00PNEPF5I>." .
- [32] Lin engineering: "<https://www.linengineering.com/resources/conversion-calculator/#1473958803490-722af89c-fbce>." .
- [33] Ebay: "<https://www.ebay.co.uk/>." .
- [34] ALCO The Machine Tools Company: "<https://www.alco.rs/>." .

10. Prilozi

PRILOG 1 – Sklopni nacrti

PRILOG 2 – Radionički crtež

PRILOG 1 – Sklopni nacrti

PRILOG 2 – Radionički crteži
