

PRIJELAZ DIJELOVA 10 kV DISTRIBUCIJSKE MREŽE NA 20 kV NAPON NA PODRUČJU DP ELEKTRODALMACIJE SPLIT-TJ PLOČE

Bikić, Blaženko

Master's thesis / Specijalistički diplomski stručni

2022

Degree Grantor / Ustanova koja je dodijelila akademski / stručni stupanj: **University of Split / Sveučilište u Splitu**

Permanent link / Trajna poveznica: <https://um.nsk.hr/um:nbn:hr:228:849579>

Rights / Prava: [In copyright](#) / [Zaštićeno autorskim pravom.](#)

Download date / Datum preuzimanja: **2025-01-12**



Repository / Repozitorij:

[Repository of University Department of Professional Studies](#)



SVEUČILIŠTE U SPLITU
SVEUČILIŠNI ODJEL ZA STRUČNE STUDIJE

Specijalistički diplomski stručni studij Elektrotehnika

BLAŽENKO BIKIĆ

ZAVRŠNI RAD

PRIJELAZ DIJELOVA 10 KV
DISTRIBUCIJSKE MREŽE NA 20 KV
NAPON NA PODRUČJU DP
ELEKTRODALMACIJE SPLIT – TJ
PLOČE

Split, rujan 2022.

SVEUČILIŠTE U SPLITU
SVEUČILIŠNI ODJEL ZA STRUČNE STUDIJE

Specijalistički diplomski stručni studij Elektrotehnika

Predmet: Elektroenergetski kabeli

ZAVRŠNI RAD

Kandidat: Blaženko Bikić

Naslov rada: Prijelaz dijelova 10 kV distribucijske mreže na 20 kV napon na području DP Elektrodalmacije Split – TJ Ploče

Mentor: Eduard Škec dipl.ing.el

Split, rujan 2022.

SADRŽAJ

SAŽETAK.....	4
1. UVOD	5
2. ELEKTROENERGETSKI SUSTAV I ELEKTROENERGETSKA MREŽA	6
3. STRUKTURA DISTRIBUCIJSKIH MREŽA	9
3.1. Struktura 10 (20) kV distribucijskih mreža	9
3.2. Struktura 35 kV distribucijskih mreža.....	12
4. PRORAČUN STACIONARNIH STANJA	15
4.1. Aproximativni proračun tokova snaga i struja u distribucijskoj mreži	15
4.2. Aproximativni proračun padova napona.....	18
5. MREŽA 110/35/10 kV PLOČE.....	20
5.1. Postojeće stanje mreže 110/35/10 kV Ploče.....	20
5.2. Plan razvoja elektroenergetske mreže TJ Ploče	22
5.3. Osnovni podaci TS 110/20 (10) kV Ploče.....	24
5.4. Proračun tokova snaga i naponskih prilika pri vršnom opterećenju.....	27
5.5. Prioritetni zahvati postojeće mreže TJ Ploče.....	32
6. ZAKLJUČAK	37
POPIS SLIKA	38
POPIS TABLICA.....	39
LITERATURA.....	40

SAŽETAK

Prijelaz 10 kV distribucijske mreže na 20 kV napon na području DP Elektrodalmacije Split – TJ Ploče

U ovom radu će biti obrađene i analizirane distribucijske mreže 20 kV i 10 kV, njihovi dijelovi, prednosti i nedostatci pojedinačnog naponskog nivoa mreže. Također će biti obrađen glavni razlog prelaska sa 10 kV na 20 kV naponski nivo te što se u konačnici postiže s tim, troškovi izrade i potrebe za određenom količinom električne energije. U radu će još biti razmatrani uvjeti koje je potrebno postići za prelazak na 20 kV.

Ključne riječi: 20 kV, 10 kV, naponski nivo, prelazak, električna energija

SUMMARY

Transition from 10 kV to 20 kV voltage level – area TJ Ploče

In this paper parts, advantages and disadvantages of individual voltage levels of 20 kV and 10 kV distribution networks will be elaborated and analyzed. The main reason for the transition from 10 kV to 20 kV voltage level and what is ultimately achieved with it, the cost of production and the need for an certain amount of electrical energy will also be discussed in this paper. The paper will also discuss the conditions that need to be achieved for the transition to 20 kV.

Ključne riječi: 20 kV, 10 kV, voltage level, transition, electrical energy

1. UVOD

Temeljni problemi opskrbe električnom energijom na području DP Elektrodalmacije Split su višestruki. Naime u priobalnom području te posebice na otocima javljaju se velike oscilacije u vršnom opterećenju, koje je tijekom zime iznimno slabo, a tijekom ljeta vrlo visoko, prvenstveno zbog velike apartmanizacije, gradnje turističkih i ugostiteljskih objekata te masovne ugradnje klimatizacijskih uređaja koja je iz godine u godinu sve veća i veća. Nedostaci u opskrbi očituju se najviše za vrijeme zimskih i ljetnih vršnih opterećenja, a izvršavaju se kroz visoko opterećenje pojmih trafostanica, što ukazuje na potrebu za povećanjem instalirane snage. Sanacijom loših elektroenergetskih prilika na 35 kV naponskoj razini svakako se može riješiti ubacivanjem novih transformatorskih stanica, što je financijski povoljnije, te rekonstrukcijom odnosno zamjenom postojećih transformatora odnosno vodova. Osim spomenutih problema, povećanje kvalitete i pouzdanosti napajanja te osiguravanja daljnjeg porasta potrošnje električne energije kao i perspektiva za prelaska na naponski nivo 20 kV uvjetuju rekonstrukciju i ostalih dijelova mreže.

2. ELEKTROENERGETSKI SUSTAV I ELEKTROENERGETSKA MREŽA

Elektroenergetski sustav (EES) sastoji se od 4 osnovne cjeline:

- elektrane (izvori električne energije),
- prijenosne mreže,
- distribucijske mreže i
- potrošača električne energije.

Elektrane različitih vrsta u kojima se proizvodi električna energija. Kao sastavni dio elektroenergetske mreže, svaka elektrana ima:

- Električne generatore (najčešće sinkroni generator, a ponekad i asinkroni generator, u slučaju manje instalirane snage) koji proizvodi električnu energiju i aktivni je element mreže, te u ekvivalentnoj shemi predstavlja naponski izvor s odgovarajućom unutrašnjom impedancijom.
- „Blok“ transformatore (osim kada je nazivni napon generatora jednak nazivnom naponu voda na koji je elektrana priključena), preko kojeg se električna energija proizvedena u generatoru transformira na naponski nivo voda na koji je priključena elektrana.

Elektrane većih snaga priključuju se na prijenosnu mrežu, dok one manje snage se priključuju na distribucijsku mrežu.

Prijenosnom mrežom električna energija se transportira od elektrana do distribucijske mreže i velikih potrošača, te razmjenjuje snaga između povezanih elektroenergetskih sustava. Prijenosna mreža sastoji se od zračnih i kablskih vodova visokog napona (koji najčešće iznosi 110 kV i više) i rasklopnih postrojenja. U prijenosnoj mreži se pojavljuju:

- zračni i kablски vodovi,
- mrežni transformatori.

Zračnim i kablskim vodovima se električna energija prenosi između dva rasklopna postrojenja, najčešće na udaljenostima od nekoliko kilometara do stotina kilometara i više.

Preko mrežnih transformatora energija se transformira iz jednog naponskog nivoa u drugi i to:

- Između dvije podmreže unutar prijenosne mreže (npr. 400/220 kV, 220/110 kV, 400/110 kV),
- Iz prijenosne u distribucijsku mrežu (npr. 110/35 kV, 110/10 kV) i

- Iz prijenosne u električno postrojenje velikog industrijskog potrošača (npr. 110/6 kV).

Distribucijskom mrežom se električna energija preuzeta iz prijenosne mreže ili manjih elektrana priključenih na distribucijsku mrežu distribuira do srednjih i malih potrošača priključenih na distribucijsku mrežu. Distribucijska mreža sastoji se kao i prijenosna mreža od kablskih i zračnih vodova (ali manjih nazivnih napona, najčešće ispod 110 kV) i rasklopnih postrojenja (također manjih nazivnih napona u odnosu na prijenosnu mrežu). Distribucijska mreža se dijeli na:

- SN distribucijsku mrežu (najčešće nazivnih napona 10 kV, 20 kV, 35 kV) i
- NN distribucijsku mrežu (najčešće nazivnog napona 0.4 kV).

U distribucijskoj mreži se pojavljuju:

- zračni i kablski vodovi i
- distribucijske transformatore.

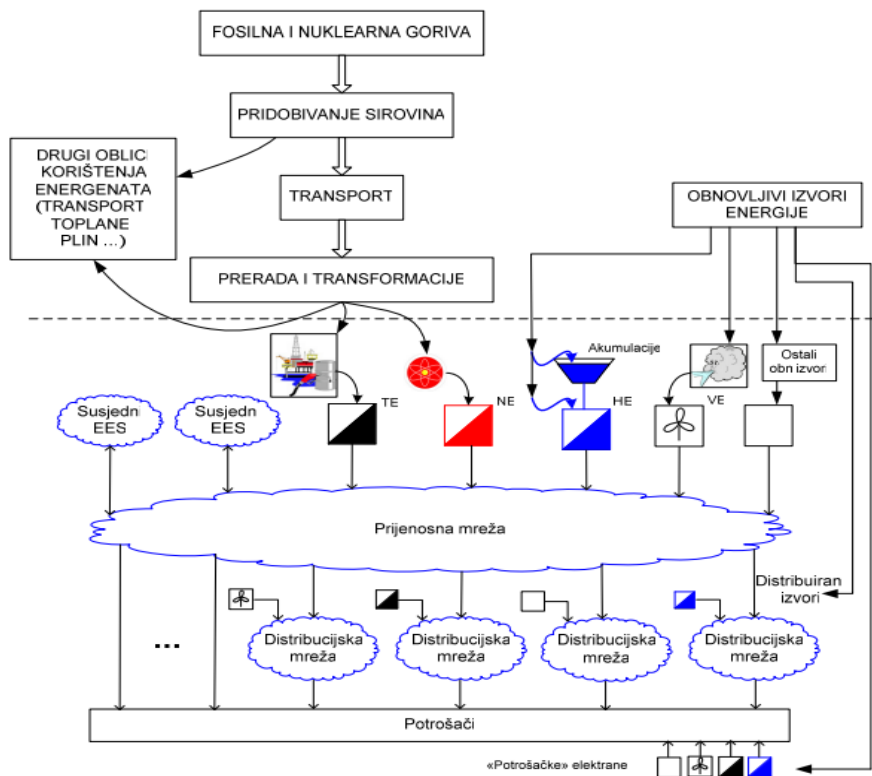
U odnosu na prijenosnu mrežu zračnim i kablskim vodovima se električna energija prenosi na manjoj udaljenosti, a to je od nekoliko desetaka metara do nekoliko desetaka kilometara.

Distribucijskim transformatorima se električna energija transformira iz jednog naponskog nivoa u drugi i to:

- između dvije podmreže unutar distribucijske mreže (npr. 35/10 kV, 10/0.4 kV) i
- iz distribucijske mreže u električno postrojenje industrijskog potrošača (npr. 35/6 kV, 10/0.4 kV). [1]

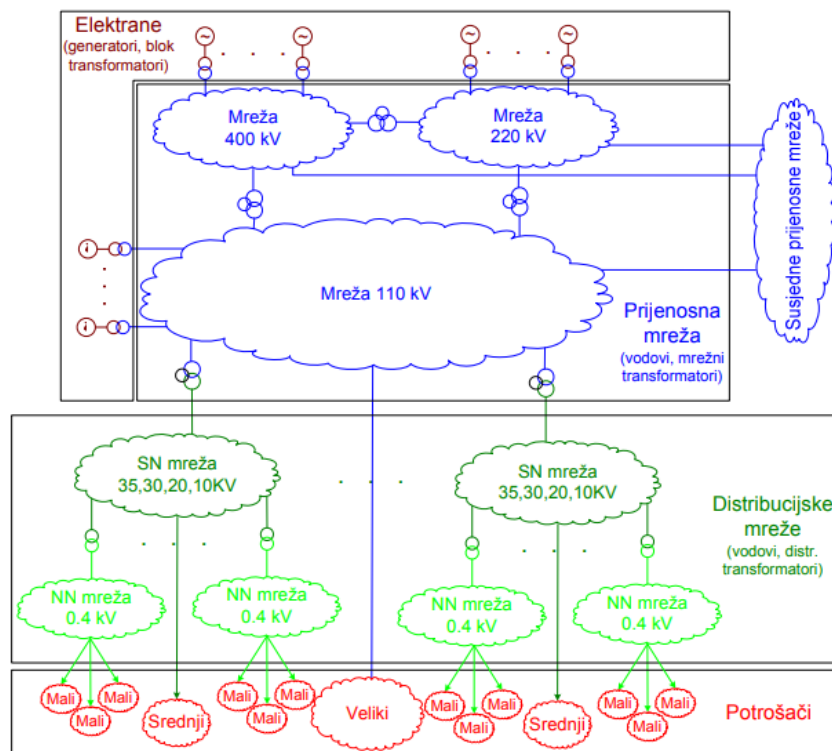
Potrošači električne energije koji preuzimaju električnu energiju iz prijenosne ili distribucijske mreže i troše je za vlastite potrebe tj. za napajanje različitih električnih trošila. Potrošač priključen na elektroenergetsku mrežu predstavlja svaki objekt koji je priključen na mrežu i koji iz mreže uzima radnu i reaktivnu energiju. U širem smislu potrošačem se može smatrati i jedan dio prijenosne ili distribucijske mreže u slučaju da se promatra samo dio elektroenergetskog sustava iznad određenog naponskog nivoa, a svi dijelovi nižih naponskih nivoa se predstavljaju kao potrošač s fiksnom impedancijom ili snagom.

Na slici 2.1. prikazana je ilustracija elektroenergetskog sustava u proširenom smislu koji podrazumijeva sve objekte i uređaje koji su u funkciji proizvodnje, prijenosa, distribucije i potrošnje električne energije. [2]



Slika 2.1. Izvori energije i elektroenergetski sustav [2]

Na slici 2.2. prikazana je grafička ilustracija elektroenergetske mreže u cjelini, s odgovarajućim komponentama definiranim u prethodnom tekstu ovoga poglavlja.



Slika 2.2. Prikaz elektroenergetske mreže [2]

3. STRUKTURA DISTRIBUCIJSKIH MREŽA

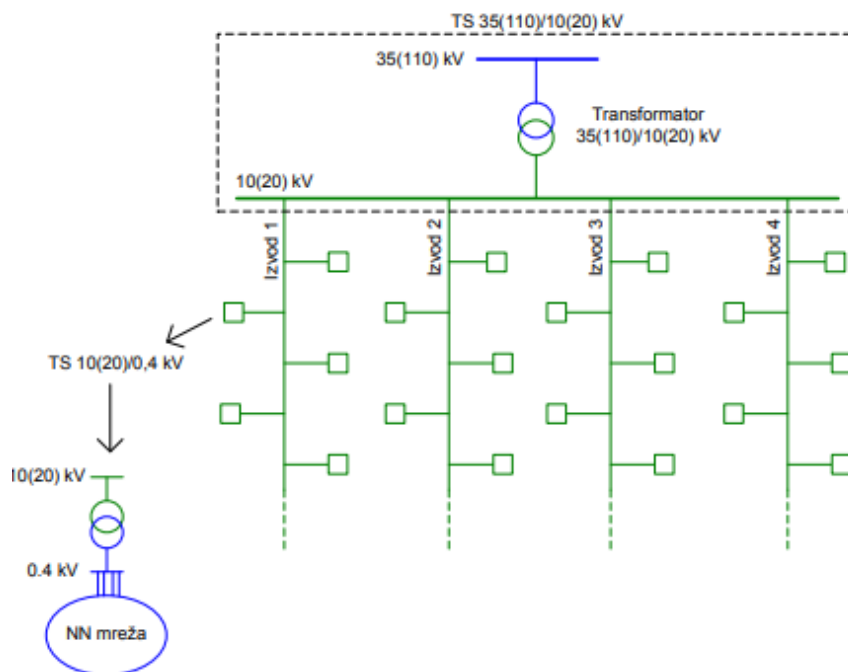
3.1. Struktura 10 (20) kV distribucijskih mreža

10 (20) kV – tne distribucijske mreže mogu biti:

- jednostrano napajane mreže – kod kojih je napajanje svih vodova moguće samo iz jedne TS x/10(20) kV,
- dvostruko napajane mreže – kod kojih je napajanje vodova moguće iz dvije različite TS x/10(20) kV.

Jednostrane napajane mreže mogu se podijeliti u sljedeće varijante:

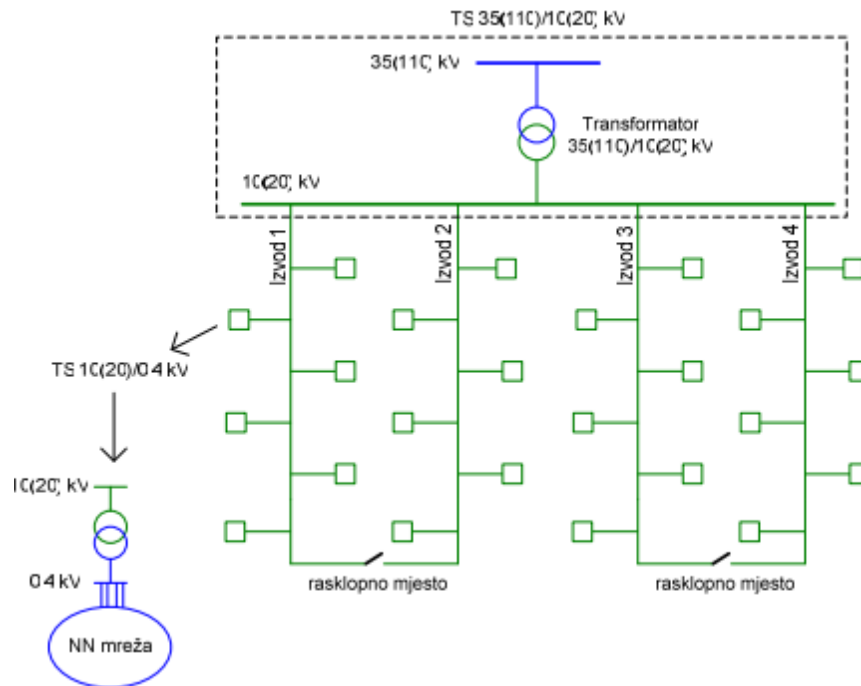
- Zrakasta – radijalna mreža (Z – mreža) – Svi SN vodovi izlaze radijalno iz TS i nisu međusobno povezani, što znači da ne mogu jedan drugome poslužiti kao rezerva. Ako dođe do prekida napajanja jednog voda u slučaju kvara, sve NN mreže napajanje preko tog voda ostaju bez napajanja. Na slici 3.1. je prikazana zrakasta radijalna 10 (20) kV mreža. [3]



Slika 3.1. Zrakasta radijalna 10(20) kV mreža [3]

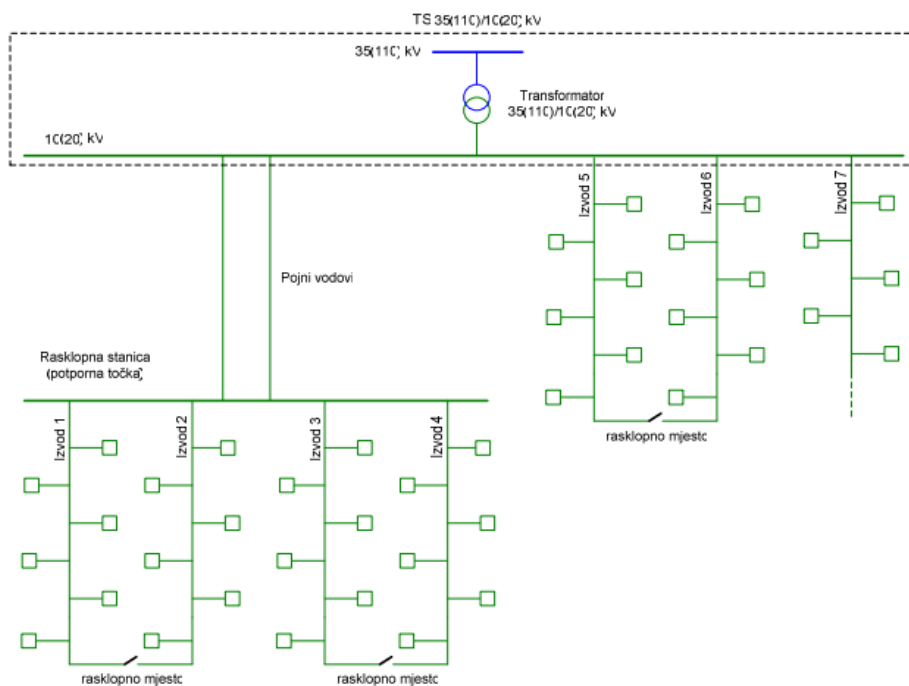
- Prstenasta mreža (P - mreža) – u slučaju prstenaste mreže zrakasti izvodi spojeni su u rasklopno mjesto, pri čemu vodovi predstavljaju rezervu jedan drugom. Kod normalnog pogona rasklopno mjesto je otvoreno, tako da je mreža zapravo zrakasta. Ako dođe do

kvara na nekom dijelu jednog od izvoda ta dionica se isklapa sa obje strane, a rasklopno mjesto se zatvara tako da se dio potrošača s jednog voda napaja preko dugog voda. Rasklopnih mjesta može biti i više primjerice u svakoj TS 10 (20)/0.4 kV rastavljačima na SN strani se može razdvojiti mreža na dva dijela. Prstenasta 10 (20) kV mreža je prikazana na slici 3.2. [3]



Slika 3.2. Prstenasta 10(20) kV mreža [3]

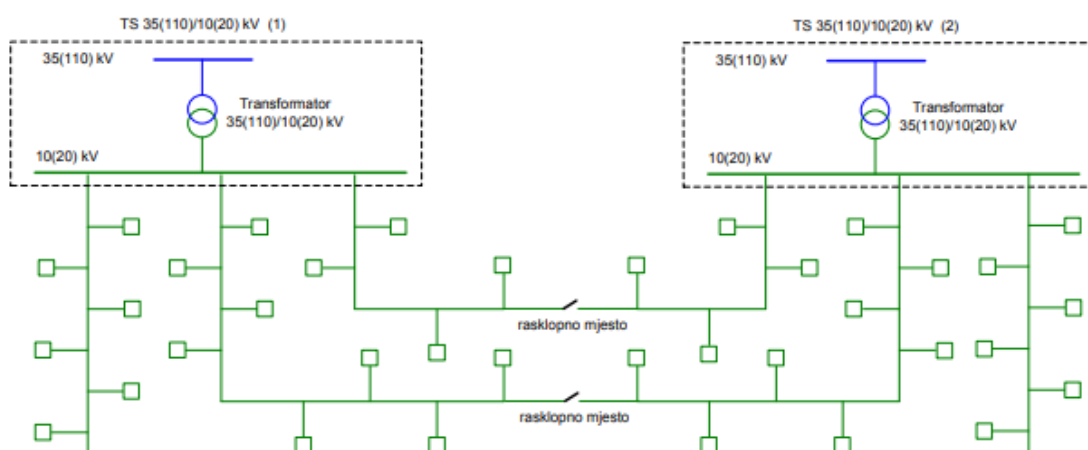
- Mreže s potpnom točkom (T-mreža ili TP – mreže ako je prstenasta) – Slika 3.3. predstavlja mrežu s potpnom točkom koja ima izdvojeno rasklopno mjesto, obično vezanu dvostrukim vodom za TS, iz kojeg se onda napajaju vodovi koji mogu biti zrakasti ili prstenasti. Ovakvo rješenje je ekonomski ograničeno, odnosno primjenjuje se ako je cijena izgradnje manja u odnosu na vođenje svih vodova iz trafostanice.



Slika 3.3. Mreža 10(20) kV s potpornom točkom [3]

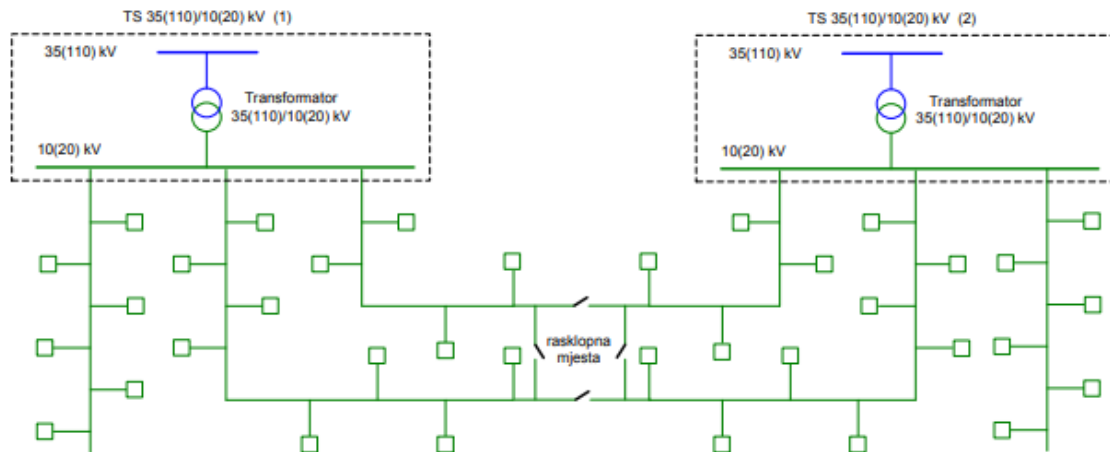
Moguće izvedbe dvostrano napajane mreže su:

- Linijske mreže – nastaju spajanjem zrakastih vodova koji izlaze iz dviju pojnih TS x/10(20) kV. Normalni pogon obično podrazumijeva otvorena rasklopna mjesta. U slučaju kvara na jednoj trafostanici ilivodu, vodovi se mogu napajati iz druge TS. Na sljedećoj slici 3.4. prikazana je linijska 10(20) kV mreža.



Slika 3.4. Linijska 10(20) kV mreža [3]

- Kombinirane prstenaste i linijske mreže – prstenaste i linijske mreže ili PL - mreže nastaju od linijskih mreža spajanjem dodatnim vodom u prsten (ili obratno). Na taj način osigurana je dvostruka rezerva, jedna preko voda iz iste trafostanice, a jedna preko voda iz druge trafostanice. Na slici 3.5. je prikazana PL 10(20) kV mreža.

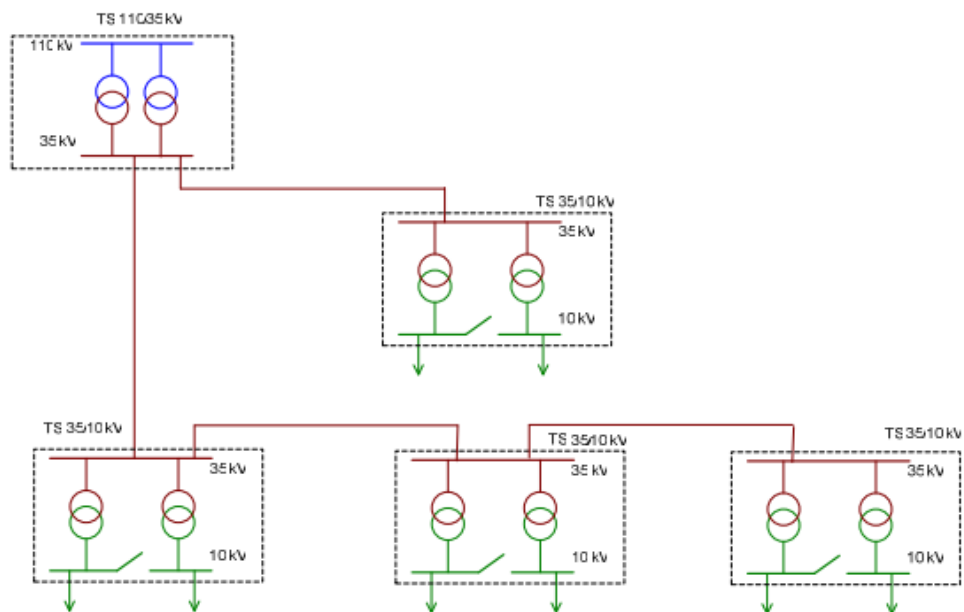


Slika 3.5. PL mreža 10(20) kV [3]

3.2. Struktura 35 kV distribucijskih mreža

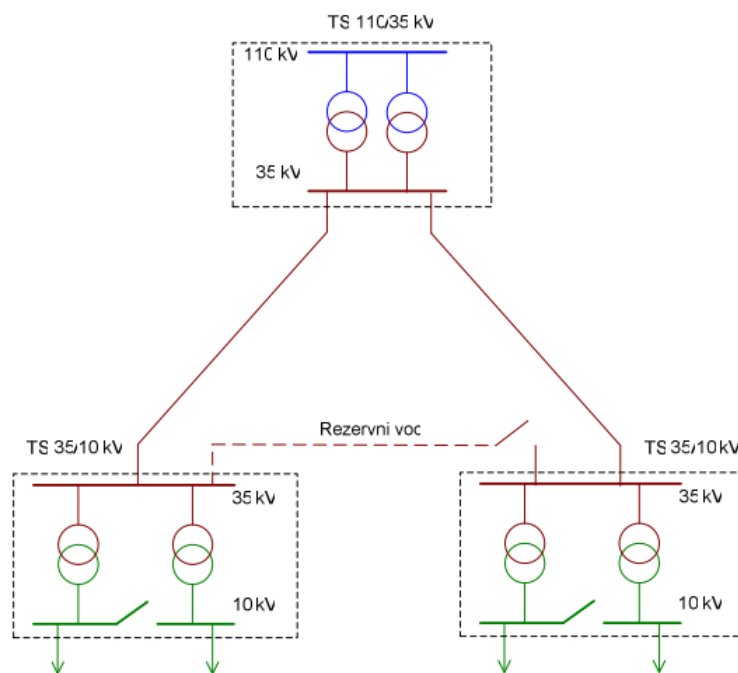
Struktura 35 (30) kV – njih mreža ovisi o brojnim tehničkim uvjetima, ekonomskim mogućnostima i zahtjevima sigurnosti napajanja. Neki tipični primjeri ovih mreža su:

- Zrakaste (radijalne) mreže – kao i na 10(20) kV-tnom naponskom nivou, radijalno napajane iz jedne TS 110/35 kV što je i prikazano na slici 3.6. Moguće su i neke složenije izvedbe koje omogućavaju rezervno napajanje potrošača sa drugog voda u slučaju ispada. [3]



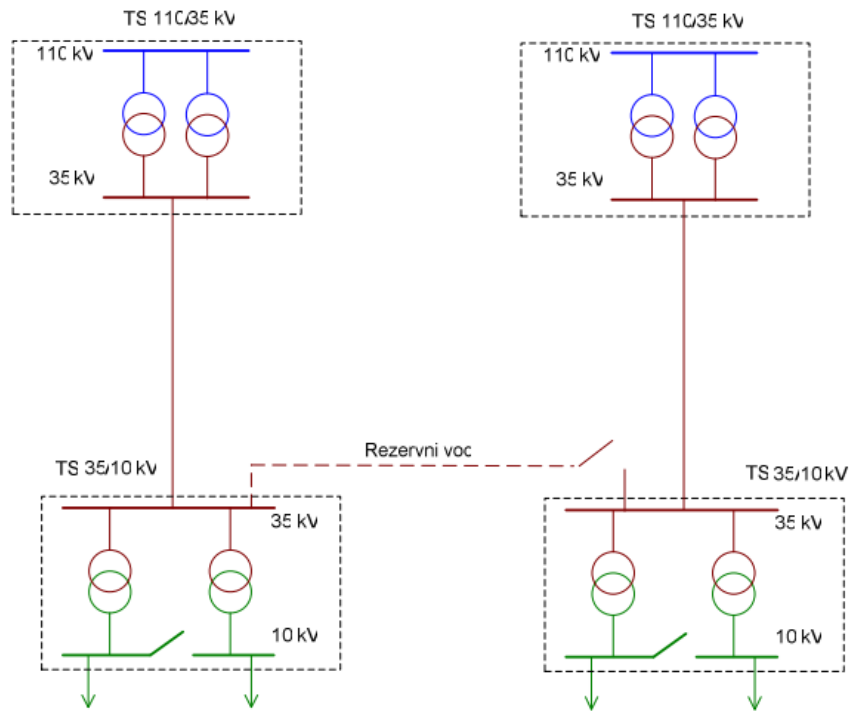
Slika 3.6. Zrakasta (radijalna) 35kV mreža [3]

- Prstenaste mreže – osiguravaju dvostruko napajanje svake TS 35/10 kV, na način da se u slučaju kvara na glavnom vodu od TS 110/35 do TS 35/10 napajanje prebaci preko rezervnog koji povezuje dvije TS 35/10 kV. Slika 3.7. predstavlja 35 kV prstenastu mrežu.



Slika 3.7. Prstenasta 35 kV mreža [3]

- Linijske mreže – one podrazumijevaju mogućnost napajanja TS 35/10 kV iz dvije različite TS 110/35 kV, uz pretpostavku rezervnog voda koji povezuje dvije TS 35/10 kV. Na slici 3.8. je linijska 35 kV mreža, gdje je rezervni vod 35 kV u ovom slučaju rezerva za ispad jednog voda 35 kV, ali i ispad TS 110/35 kV.



Slika 3.8. Linijska 35 kV mreža [3]

4. PRORAČUN STACIONARNIH STANJA

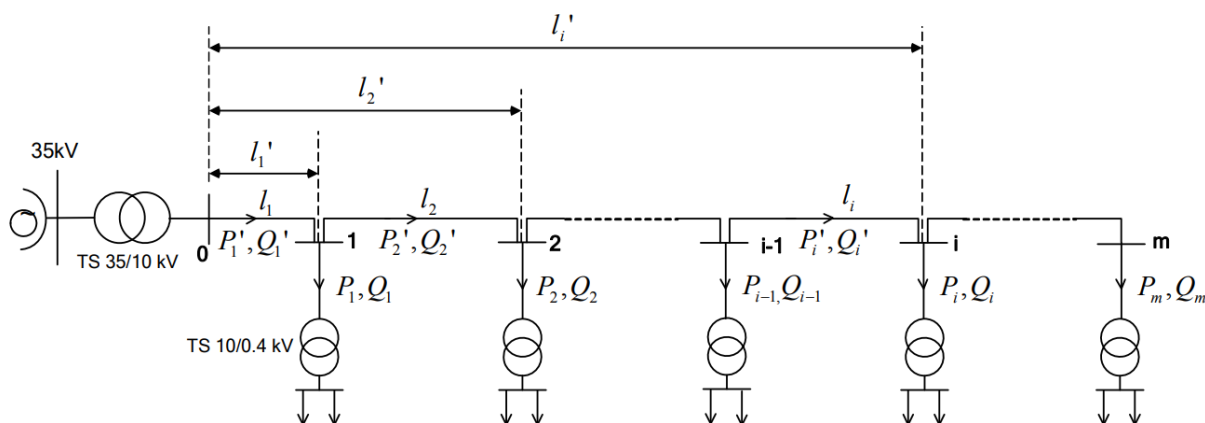
Pod proračunom stacionarnih stanja podrazumijeva se:

- Raspodjelu tokova radnih i jalovih snaga po elementima dijela distribucijske mreže,
- proračun apsolutnih i relativnih padova napona u mreži,
- proračun strujnog opterećenja elemenata distribucijske mreže i dimenzioniranje presjeka vodiča i snage transformatora,
- proračun gubitaka radne snage i energije u mreži

Proračuni se mogu raditi aproksimativnim metodama što podrazumijeva određena zanemarenja i pojednostavljenja modela distribucijske mreže. [4]

4.1. Aproksimativni proračun tokova snaga i struja u distribucijskoj mreži

Na slici 4.1. prikazana je SN distributivna mreža sa označenim snagama i duljinama dionica.



Slika 4.1. Tokovi snaga u distributivnoj mreži – oznake [4]

Na prethodnoj slici navedene oznake imaju sljedeća značenja:

- l_i – duljina i-te dionice voda $i \in [1, m]$,
- l'_i – duljina voda od početka voda (pojne trafostanice) do i-tog potrošača ($i \in [1, m]$):

$$l'_i = \sum_{k=1}^i l_k \quad (1)$$

- P_i, Q_i – djelatna i jalova snaga i-tog ($i \in [1, m]$) potrošača priključenom u čvoru,
- P'_i, Q'_i – djelatna i jalova snaga koja protječe i-tom dionicom voda $i \in [1, m]$.

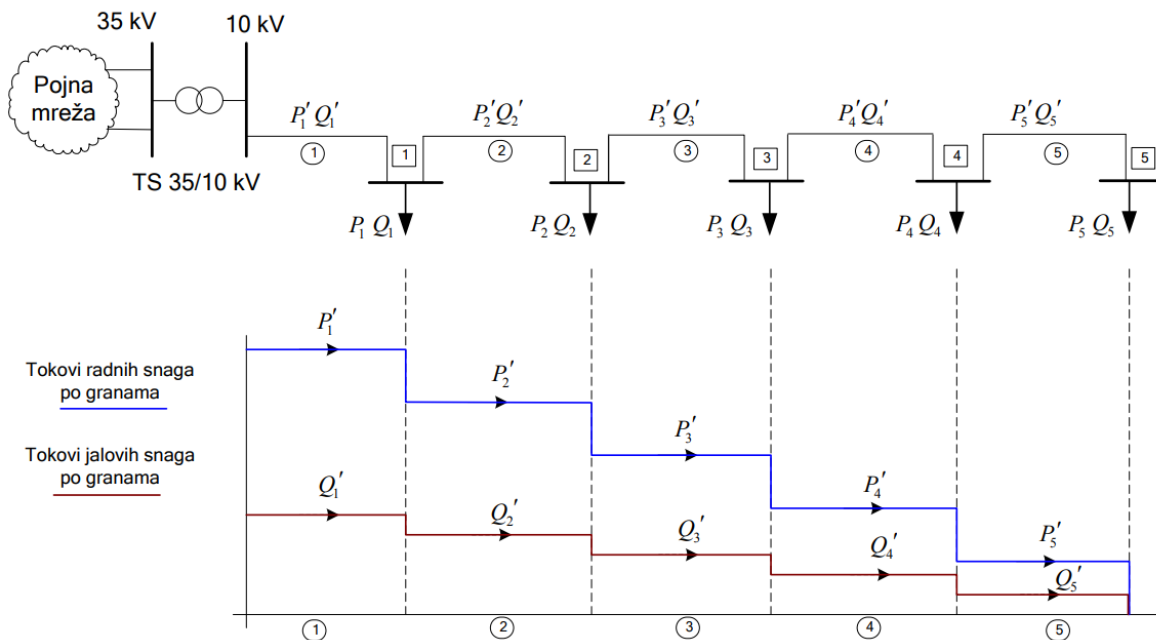
S obzirom na jednostrano napajanje, snage koje teku i-tom dionicom voda jednake su zbroju snaga svih potrošača „desno“ od i-te dionice:

$$P'_i = \sum_{k=i}^m P_k \quad (2)$$

$$Q'_i = \sum_{k=i}^m Q_k \quad (3)$$

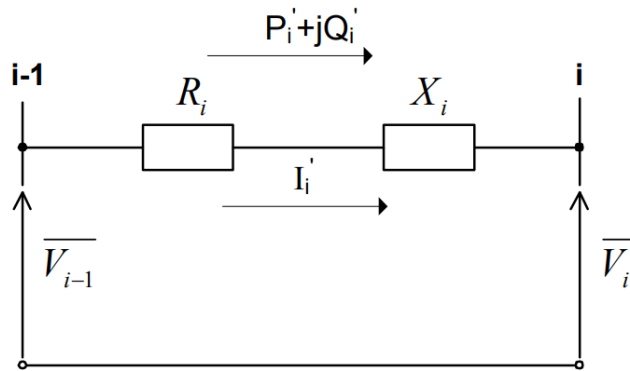
Na ovaj opisan način mogu se dobiti tokovi radnih i jalovih snaga koje teku pojedinim dionicama mreže, ako je poznata snaga potrošača u svakom čvoru. Ovo je aproksimativni proračun jer su zanemareni gubici u vodovima, oni znaju iznositi i do nekoliko % ukupne snage.

Na sljedećoj slici prikazan je grafički prikaz ovog proračuna, odnosno tokovi radnih i jalovih snaga kroz dionice 10 kV voda (5 dionica i 5 potrošača). Prvom dionicom voda protječu snage jednake zbroju snaga svih potrošača priključenih na vod, a na drugoj dionici snage su umanjene za potrošnju prvog potrošača. Prva dionica voda je uvijek najopterećenija. [4]



Slika 4.2. Grafički prikaz tokova snaga u radialnoj distribucijskoj mreži - 10 kV izvod [4]

Slika 4.3. prikazuje i-tu dionicu voda s odgovarajućim oznakama.



Slika 4.3. i-ta dionica voda – oznake [4]

Ovdje su oznake:

R_i – radni otpor i-te dionica voda:

$$R_i = r_1 * l_i \quad (4)$$

r_1 – jedinični radni otpor voda:

$$r_1 = \frac{1}{\kappa * q} \quad (5)$$

κ – specifična električna vodljivost materijala od kojeg je izrađen vod,

q – površina poprečnog presjeka faznog vodiča

X_i – reaktancija i-te dionice voda:

$$X_i = x_1 * l_i \quad (6)$$

$\overline{V}_{i-1}, \overline{V}_i$ – naponi na početku i kraju te i-te dionice voda (čvorovi i-1, i)

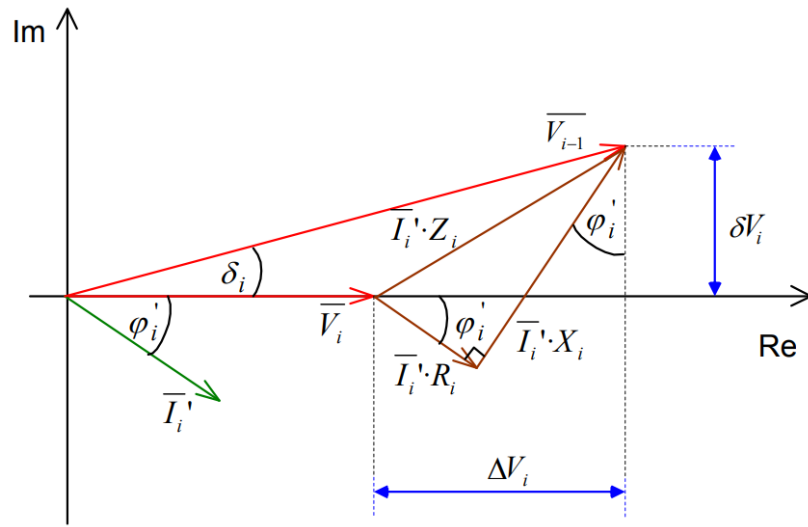
\overline{I}_i' – struja koja protječe i-tom dionicom voda

Ako je poznata radna i jalova snaga koje protječe i-tom dionicom voda, odgovarajuća struja dionice je:

$$I_i' = \frac{S_i''}{\sqrt{3} * U_n} = \frac{(P_i' + jQ_i')}{\sqrt{3} * U_n} \quad (7)$$

4.2. Aproximativni proračun padova napona

Na sljedećoj slici prikazan je fazorski dijagram napona i struja i-tog voda



Slika 4.4. Fazorski dijagram napona i struja i-te dionice voda [4]

Pad napona na i-toj dionici čini radna i jalova komponenta, ali se isti može rastaviti na projekcije na realnoj i imaginarnoj osi. Sa slike 4.4. vrijedi:

$$\Delta V_i = I_i' * R_i * \cos\varphi_i' + I_i' * X_i * \sin\varphi_i' \quad (8)$$

$$\delta V_i = I_i' * X_i * \cos\varphi_i' - I_i' * R_i * \sin\varphi_i' \quad (9)$$

Stoga se pad napona na i-toj dionici računa pomoću sljedećeg izraza:

$$\Delta V_i = I_i' * R_i * \cos\varphi_i' + I_i' * X_i * \sin\varphi_i' \quad /*3V_i \quad (10)$$

$$3V_i * \Delta V_i = 3 * V_i * I_i' * R_i * \cos\varphi_i' + 3V_i * I_i' * X_i * \sin\varphi_i' \quad (11)$$

$$3V_i * \Delta V_i = P_i' * R_i + Q_i' * X_i \quad (12)$$

$$\sqrt{3} * V_i * \sqrt{3} * \Delta V_i = P_i' * R_i + Q_i' * X_i \quad (13)$$

Gdje su:

$$\sqrt{3} * V_i = U_i - \text{linijski napon i-tog potrošača}$$

$$\sqrt{3} * V_i = \Delta V_i - \text{linijski pad napona na i-toj dionici}$$

Što znači:

$$U_i * \Delta U_i = P'_i * R_i + Q'_i * X_i \quad /:U_i \quad (14)$$

$$\Delta U_i = \frac{P'_i * R_i}{U_i} + \frac{Q'_i * X_i}{U_i} \quad (15)$$

Ukupni linijski pad napona na cijelom vodu jednak je zbroju padova napona na svim dionicama voda:

$$\Delta U = \sum_{i=1}^m \Delta U_i \quad (16)$$

Uvrštavanjem izraza dobije se ukupni pad napona na kraju voda:

$$\Delta U = \sum_{i=1}^m \frac{P'_i * R_i}{U_i} + \sum_{i=1}^m \frac{Q'_i * X_i}{U_i} \quad (17)$$

Naponi na potrošačima duž voda će se neznatno razlikovati, pa se može aproksimirati (njihova razlika je najčešće unutar dozvoljenog pada napona $\pm 5\%$):

$$U_1 \approx U_2 \approx \dots U_i \approx \dots U_m \approx U_n \quad (18)$$

U tom slučaju vrijedi:

$$\Delta U = \frac{1}{U_n} \left(\sum_{i=1}^m P'_i * R_i + \sum_{i=1}^m Q'_i * X_i \right) \quad (19)$$

Dozvoljeni pad napona na vodu izražava se u postocima %:

$$\Delta U\% = \frac{\Delta U}{U_n} * 100 \quad (20)$$

$$\Delta U = \frac{\Delta U\%}{100} * U_n \quad (21)$$

Uvrštavanjem u prethodni izraz tj. jednadžbu dobije se:

$$\Delta U\% = \frac{100}{U_n^2} \left(\sum_{i=1}^m P'_i * R_i + \sum_{i=1}^m Q'_i * X_i \right) \quad (22)$$

Ako su fazni vodiči promatranog trofaznog voda istoga presjeka i ako je geometrija voda ista u svim dionicama tada vrijedi:

$$R_i = r_i * l_i \quad (23)$$

$$X_i = x_i * l_i, i \in [1, m] \quad (24)$$

Stoga se prethodni izraz može izraziti:

$$\Delta U\% = \frac{100}{U_n^2} \left(r_i \sum_{i=1}^m P'_i * l_i + x_i \sum_{i=1}^m Q'_i * l_i \right) \quad (25)$$

5. MREŽA 110/35/10 kV PLOČE

5.1. Postojeće stanje mreže 110/35/10 kV Ploče

Područje terenske jedinice Ploča obuhvaća mjesta: Drvenik na krajnjem zapadu, Zaostrog, Podaca, Brist, Gradac, sve do grada Ploče, Staševica na krajnjem sjeveru, te dio doline rijeke Neretve zaključno sa mjestom Komin. Primarne napojne TS x/10 kV koje opskrbljuju područje Ploča su TS 35/20 (10) kV Brist i TS 35/10 kV Ploče. Slika 5.1. prikazuje postojeće stanje mreže 110/35/10 kV područja Ploče.

stanje, simulacijom ispada pojedinih elemenata mreže pri vršnom opterećenju. Promatrani su ispadi pojedinih transformatora 110/35 kV, 35/10 kV, DV 35 kV i DV 10 kV. [5]

Rezultati proračuna pokazuju sljedeće:

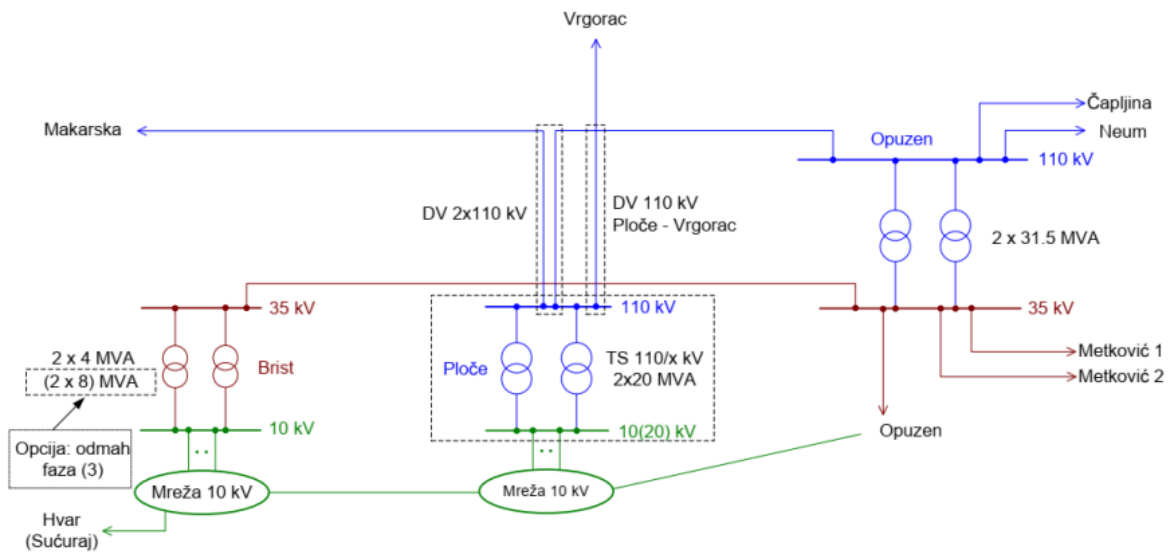
- S obzirom na radijalno napajanje TS 35/10 kV Ploče i Vranjak, ispadom DV 35 kV Opuzen – Ploče nema mogućnosti napajanja mreže 10 kV kompletne terenske jedinice Ploče osim izvoda Rogotin (napajanje iz TS 35/10 kV Rogotin) i izvoda Vrgorac (napajanje iz TS 35/10 kV Vrgorac).
- Ispadom DV 35 kV Ploče – Brist nema mogućnosti napajanja mreže 10 kV iz TS 35/20 (10) kV Brist osim izvoda 10 kV Gradac (rezervno napajanje iz TS 35/10 kV Ploče), tako da je u slučaju manjih opterećenja mreže moguće napajati mrežu 10 kV.
- Ispadom jednog transformatora 35/10 kV u TS 35/20 (10) kV Brist, drugi je preopterećen (162%), što je moguće svesti na prihvatljiviji iznos (ispod 110%) prebacivanjem izvoda 10 kV Gradac na napajanje iz TS 35/10 kV Ploče, te eventualno prekidom napajanja istočnog dijela Hvara.
- Ispadom jednog transformatora 35/10 kV u TS 35/10 kV Ploče, drugi je preopterećen (125%), što je moguće svesti na prihvatljiviji iznos (ispod 100%) prebacivanjem izvoda 10 kV Rogotin, Vrgorac i Birina na napajanje iz susjednih TS 35/10 kV.
- Veći dio mreže 10 kV ima mogućnost rezervnog napajanja preko povezane mreže 10 kV pojne TS 35/10 kV, tako da je izuzev nekoliko kraćih izvoda 10 kV i radijalnih dijelova ostalih izvoda 10 kV, osiguran relativno visoki stupanj rezervnog napajanja unutar mreže 10 kV. [5]

5.2. Plan razvoja elektroenergetske mreže TJ Ploče

Plan etapnog razvoja elektroenergetske mreže područja TJ-e Ploče podrazumijeva dvije etape razvoja. Prva etapa razvoja mreže podrazumijeva sljedeće:

- Izgradnju TS 110/20 (10) kV Ploče instalirane snage transformacije 2x20 MVA i DV 110 kV Vrgorac – Ploče presjeka 240 mm², nazivne snage 115 MVA.
- Ukidanje postojeće TS 35/10 kV Ploče i prebacivanje mreže 10 kV na napajanje iz nove pojne točke.
- Napajanje TS 35/20 (10) kV Brist

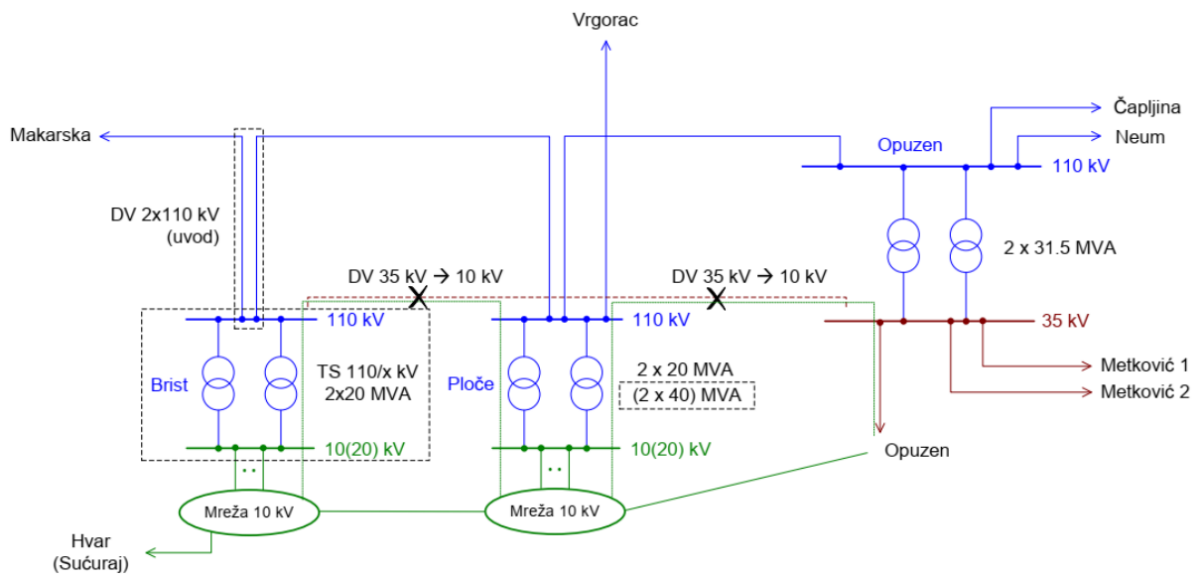
Na sljedećoj slici prikazana je prva etapa razvoja mreže područja Ploča realizirana 2009. godine



Slika 5.5.2 Mreža 110-110/x-35-x/10 kV područja Ploče, I etapa razvoja (2009.g.) [5]

Realizacijom prve etape dugoročno se rješava postojeći problem radijalnog napajanja Ploča i manjka instalirane snage transformacije x/10 kV. S druge strane, napajanje TS 35/20 (10) kV Brist ostaje vrlo problematično, budući da je napajanja drugim radijalnim DV 35 kV, bez mogućnosti rezervnog napajanja. Manjak instalirane snage transformacije u budućnosti može se rješavati rekonstrukcijom postojeće TS 35/10 kV odnosno zamjenom transformatora, ali rješenje dvostranog napajanja na razini 35 kV praktički nije moguće.

Zbog toga je jedino moguće dugoročno rješenje za TS 35/20 (10) kV Brist izgradnja nove TS 110/20 (10) kV na istoj ili bliskoj lokaciji, koja bi se napajala iz mreže 110 kV interpolacijom ulaz – izlaz u postojeći DV 110 kV Makarska – Ploče. Trafostanica 110/20 (10) kV može biti jednostavne izvedbe, s 2 vodna polja i 2 trafo polja, te sekcijским poljem i mjernim poljem 110 kV, 2 transformatora 110/20 (10) kV nazivne snage 2x20 MVA i sekcioniranim postrojenjem 10 kV s 10-12 vodnih polja 10 kV. Slika 5.3. prikazuje II etapu razvoja mreže područja Ploča.



Slika 5.5.3 Mreža 110-110/x-35-x/10 kV područja Ploče, II etapa razvoja (2024.g.) [5]

Etapnim prijelazom na direktnu transformaciju 110/20 (10) kV Ploče i kasnije Brist, postojeći DV 35 kV Opuzen – Ploče – Brist iskoristio bi se do kraja životnog vijeka pod pogonskim naponom 10 kV kao rezervni vod za napajanje mreže 10 kV.

Konačno stanje podrazumijeva prelazak kompletne terenske jedinice Ploče na direktnu transformaciju 110/20 (10) kV Brist (2x20 MVA), te povećanjem instalirane snage u TS 110/20 (10) kV Ploče na 2x40 MVA u cijelosti se dugoročno rješava pouzdano napajanje mreže 20(10) kV kako u normalnom pogonu, tako i u slučaju ispada jednog transformatora 110/20 (10) kV.

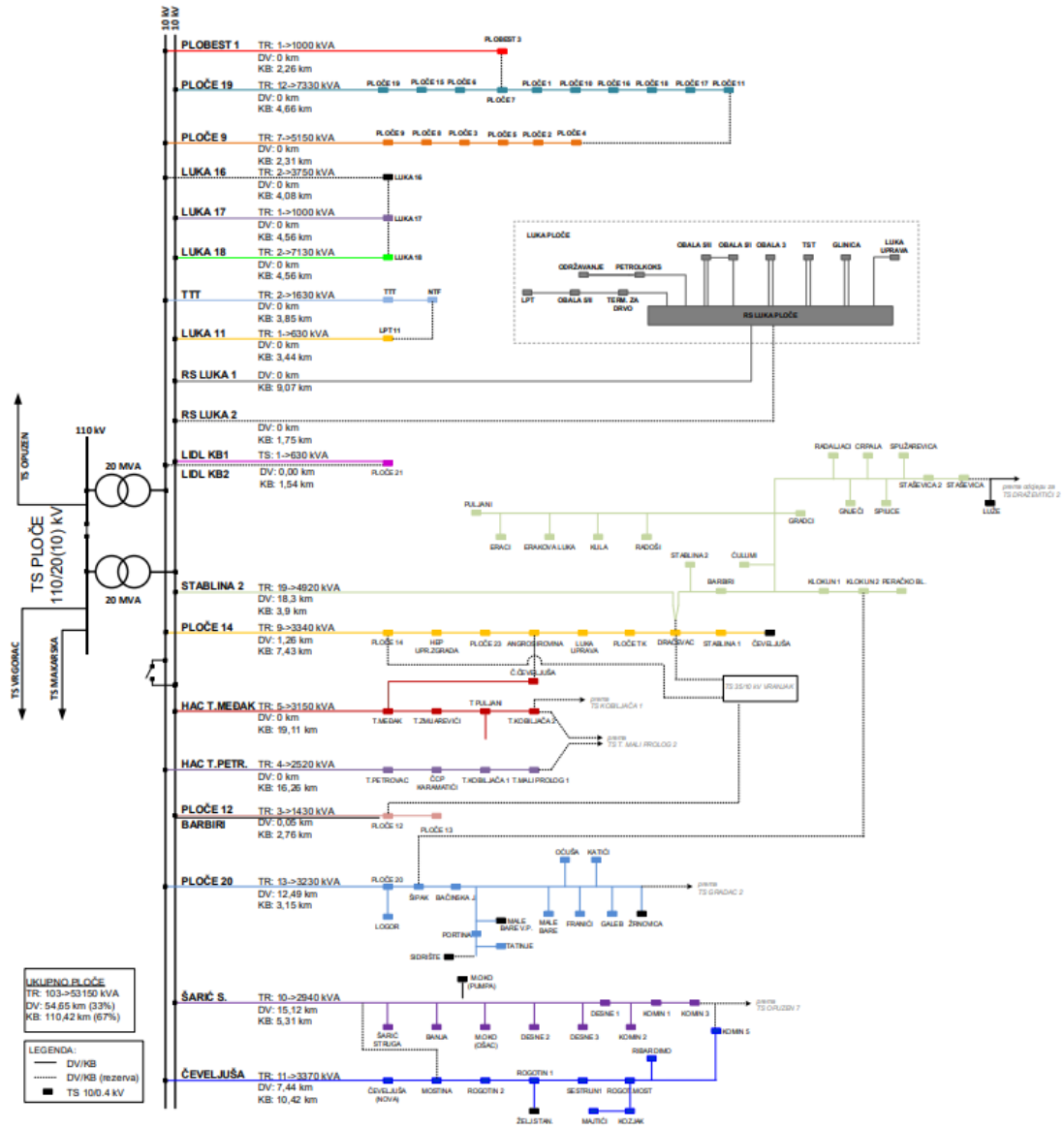
Razvoj mreže 10 kV terenske jedinice Ploče je na razini koja uključuje prihvaćanje već izrađenih podloga i planova razvoja, uz određene korekcije vezane za lokacije novih (starih) pojnih točaka x/10 kV. [5]

5.3. Osnovni podaci TS 110/20 (10) kV Ploče

TS 110/20 (10) kV Ploče ima ulogu napajanja mreže na području grada Ploče te dijela mreže na području koje teritorijalno pripada općini Kula Norinska. Na sljedećoj slici je prikazana pripadna mreža 10 kV u redovnom uklopnom stanju, sa sumarnim podacima o instaliranoj snazi TR 10/0.4 kV i duljini dalekovoda tj. kabela po pojedinim izvodima.

Promatrana mreža 10 kV je većim dijelom kabelska mreža s uklopnom duljinom kabelskih vodova u iznosu od 110,42 km što čini 67 % udjela u ukupnoj duljini vodova na ovom dijelu

mreže. Mreža ukupno sadrži 104 transformatora 10/0,4 kV s ukupnom instaliranom snagom u iznosu od 53780 kVA.



Slika 5.5.4 Mreža 10 kV napajanja iz TS 110/20 (10) kV Ploče, osnovni podaci i redovno uklopno stanje [5]

Tablica 5.1 Podaci o transformatorima i vodovima u mreži 10 kV napajanoj iz TS 110/20 (10) kV Ploče

IZVOD	PLOBEST1	PLOCE 19	PLOCE 9	RS LUKA 1	RS LUKA 2	LP LUKA 18	LP LUKA 17	LP LUKA 16	LP TTT	LP LUKA 11		
				TRANSFORMATORI								
UKUPNO TR	1	12	7	1	0	2	1	2	2	1		
UKUPNO TR [kVA]	1000	7330	5150	630	0	7130	1000	3750	1630	630		
				DALEKOVODI [km]								
<50mm ²	0	0	0	0	0	0	0	0	0	0		
≥50mm ²	0	0	0	0	0	0	0	0	0	0		
UKUPNO DV	0	0	0	0	0	0	0	0	0	0		
				KABELI [km]								
<120mm ²	0	0	0,25	6,47	0	0	0	0	0	0,4		
≥120mm ²	2,26	4,66	2,06	2,6	1,75	4,56	4,56	4,08	3,85	3,04		
UKUPNO KB	2,26	4,66	2,31	9,07	1,75	4,56	4,56	4,08	3,85	3,44		
UKUPNO VODOVI	2,26	4,66	2,31	9,07	1,75	4,56	4,56	4,08	3,85	3,44		

Tablica 5.2 Podaci o transformatorima i vodovima u mreži 10 kV napajanoj iz TS 110/20 (10) kV Ploče - II dio

IZVOD	PLOCE 14	LIDL KB1	LIDL KB2	STABILNA 2	CEVELJUSA	SARIC STR	TUN.MEDAK	TUN.PETRO	PLOCE 12	PLOCE 20		
				TRANSFORMATORI								
UKUPNO TR	9	0	1	19	11	10	5	4	3	13		
UKUPNO TR [kVA]	3340	0	630	4920	3370	2940	3150	2520	1430	3230		
				DALEKOVODI [km]								
<50mm ²	0	0	0	0	0	0	0	0	0	0		
≥50mm ²	1,26	0	0	18,3	7,44	15,12	0	0	0,05	12,49		
UKUPNO DV	1,26	0	0	18,3	7,44	15,12	0	0	0,05	12,49		
				KABELI [km]								
<120mm ²	0	0	0	0	0	0	0	0	0	0		
≥120mm ²	7,43	0,77	0,77	3,9	10,42	5,31	19,11	16,26	2,76	3,15		
UKUPNO KB	7,43	0,77	0,77	3,9	10,42	5,31	19,11	16,26	2,76	3,15		
UKUPNO VODOVI	8,69	0,77	0,77	22,19	17,86	20,43	19,11	16,26	2,81	15,64		

5.4. Proračun tokova snaga i naponskih prilika pri vršnom opterećenju

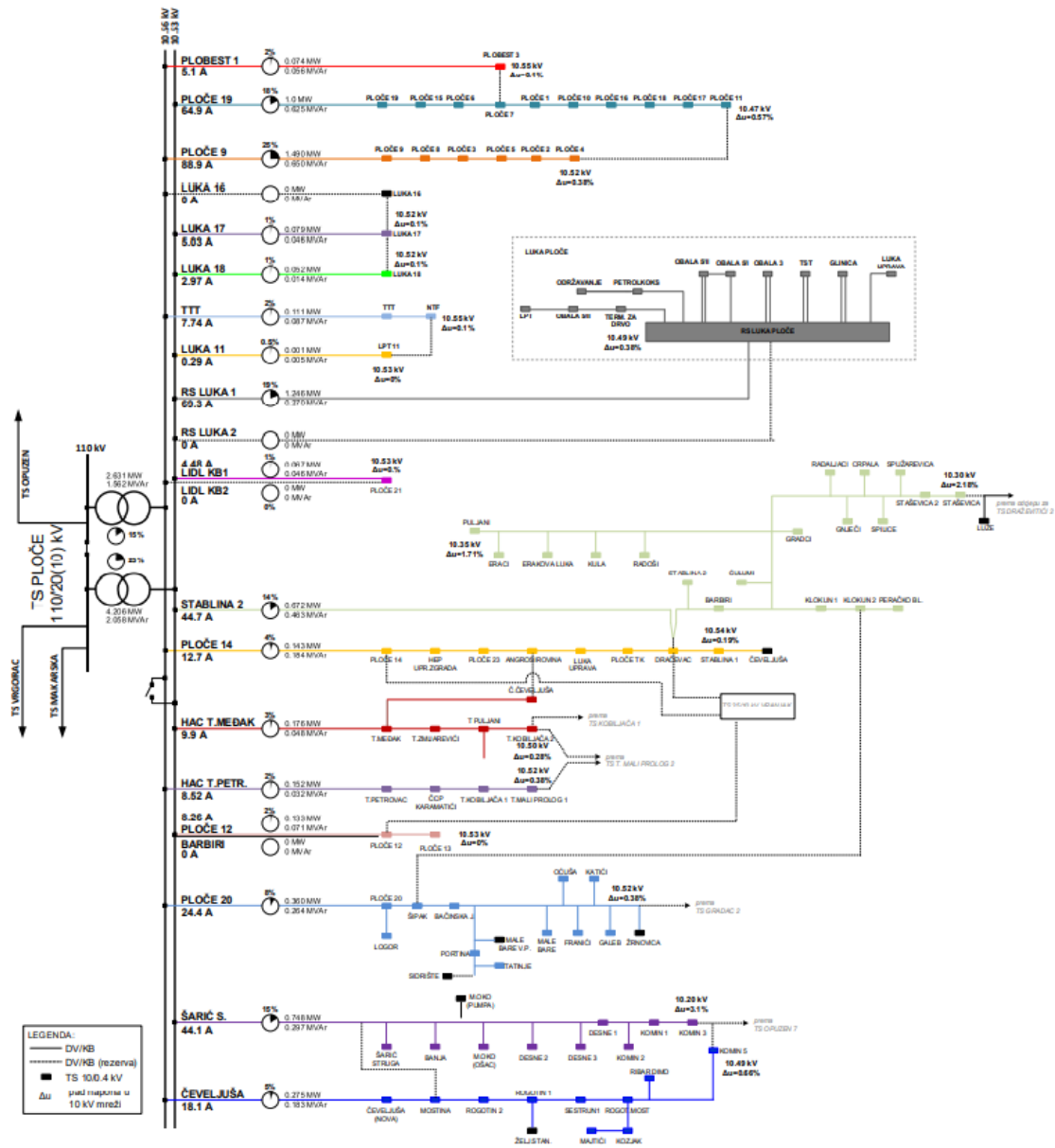
Model mreže 10 kV napajane iz TS 110/20 (10) kV Ploče formiran je na temelju poznatih tehničkih parametara elektroenergetske mreže, s uklopnim stanjem koje se prakticira u redovnom pogonu mreže, te s ukupnim opterećenjem koje približno odgovara izmjerenim vršnim opterećenjima pojedinih izvoda. Osim mreže 10 kV, model uključuje transformaciju 110/20 (10) kV i 10/0.4 kV, a potrošačka čvorišta ekvivalentirana su na NN strani transformacije 10/0.4 kV. Prilikom izrade modela mreže za proračun tokova snaga za TS 110/20 (10) kV Ploče korišteni su 15-min prosječni podaci o strujama izmjerenim u 10 kV vodnim poljima u danu nastupa vršnog opterećenja na razini pojne TS. Vršna strujna opterećenja prikazana su u tablici 5.3, a podaci su zabilježeni u ljetnom periodu okarakterizirana većom potrošnjom električne energije zbog turističke sezone. [5]

Tablica 5.3 Vršna opterećenja izvoda 10 kV u TS 110/20 (10) kV Ploče

IZVOD	Opterećenje [A]
PLOBEST 1	5,1
PLOCE 19	64,9
PLOCE 9	89,2
RS LUKA 1	64,2
RS LUKA 2	0
LP LUKA 18	3,1
LP LUKA 17	5
LP LUKA 16	0,1
LP TTT	7,5
LP LUKA 11	0
PLOCE 14	12
LIDL KB1	0
LIDL KB2	4,4
STABILNA 2	44,1
CEVELJUSA	18
SARIC STR	45,3
TUN. MEDAK	10,1
TUN. PETRO	8,6
PLOCE 12	8,4
PLOCE 20	24

Na temelju podataka iz tablice 5.3, za svaki izvod izračunata je ukupna potrošnja, koja je zatim uz uračunate gubitke, raspodijeljena po pojedinim potrošačima razmjerno pripadnoj instaliranoj

snazi TS 10/0.4 kV. Na slici 5.5. prikazani su rezultati proračuna tokova snaga na početku i naponskih prilika na kraju izvoda.



Slika 5.5.5 Tokovi snaga i naponske prilike pri maksimalnom opterećenju u mreži 10 kV napajanoj iz TS 110/20 (10) kV Ploče [5]

Rezultati pokazuju da su izvodi relativno slabo opterećeni pri čemu je najopterećeniji izvod Ploče 9 (25%) dok je opterećenje ostalih izvoda ispod 20 %. Naponske prilike daljnjih trafostanica su povoljne s maksimalnim padovima napona koje dosežu 3,1% na rubnom dijelu mreže napajanom preko izvoda Šarić Struga. Padovi napona su izraženi u odnosu na napon

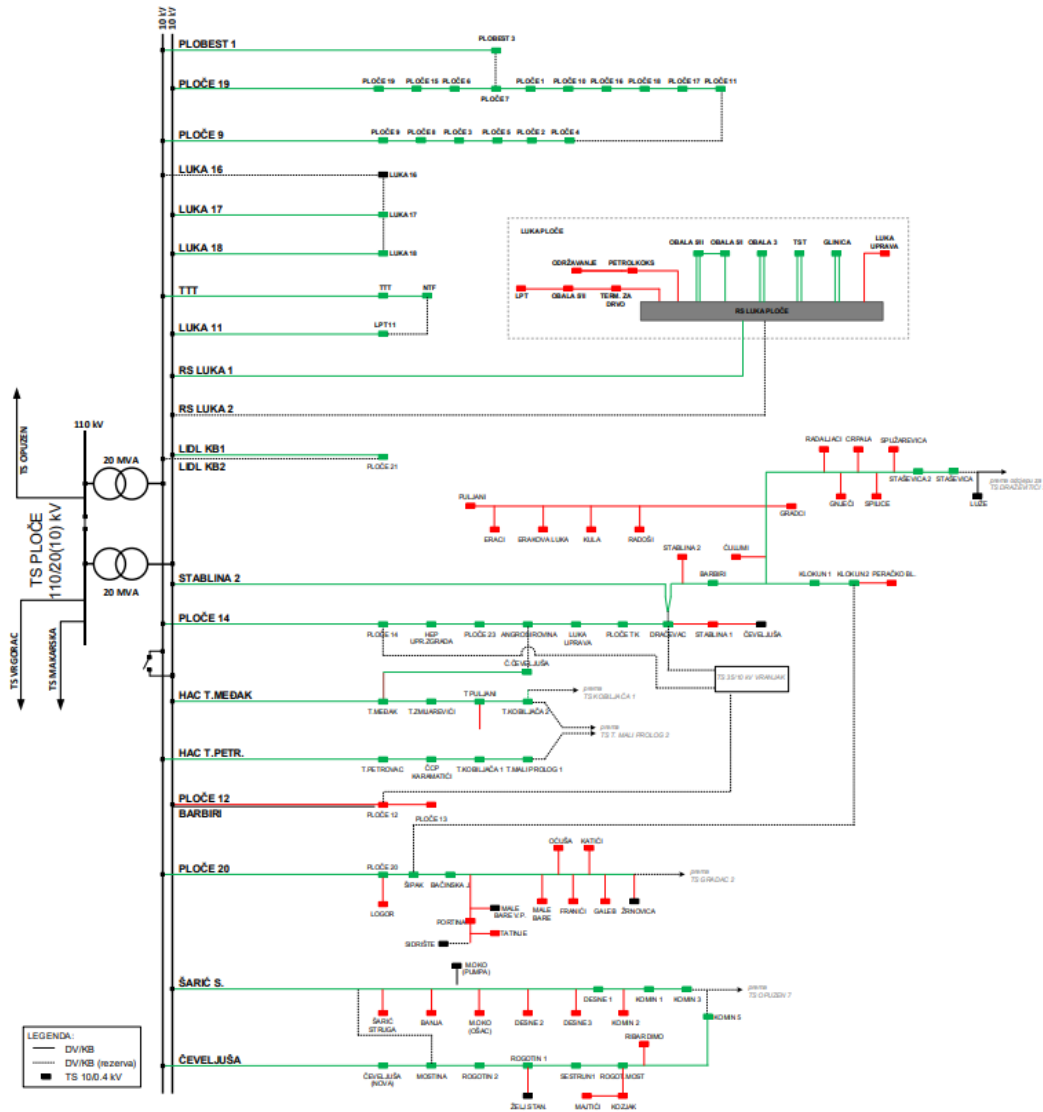
sabirnica 10 kV budući da nije moguće znati koliki naponi točno vladaju u promatranim razdobljima. [5]

U sljedećoj tablici prikazani su gubici u mreži 10 kV odnosno transformatorima u TS 110/20 (10) kV Ploče, većina gubitaka odnosi se na transformatore 20(10) kV – 55% što je karakteristično za slabo opterećenu mrežu. Ukupni gubici čine 2,9% ukupne djelatne snage koja ulazi u mrežu uključujući i transformaciju 110/20 (10) kV.

Tablica 5.4 Gubici u mreži 10 kV napajanoj iz TS 110/20 (10) kV Ploče

	DV/KB 10 kV	Tr 35/10 kV	Tr 10/0,4 kV	Ukupno	Ukupno [%]
GUBICI [MW]	0,0370	0,0519	0,1100	0,1989	2,9%
Udio	19%	26%	55%	100%	

Mreža 10 kV napajana iz TS 110/20 (10) kV Ploče u pogonu se vodi isključivo kao radijalna mreža. Rezervnim vodovima spojeni su određeni izvodi i TS, stoga je topološki gledano mreža dijelom prstenasta, a dijelom zrakasta. Na slici 4.6 su prikazane mogućnosti rezervnog napajanja u mreži. Dijelovi mreže za koje u cijelosti postoji mogućnost rezervnog napajanja označeni su zelenom bojom, dok su ostali dijelovi mreže prikazani crvenom bojom.



Slika 5.5.6. Prikaz mogućnosti rezervnog napajanja u mreži 10 kV napajanoj iz TS 110/20 (10) kV Ploče [5]

U idućoj tablici prikazani su rezultati analize ispada početnih dionica pojedinih izvoda u TS ploče pri maksimalnom opterećenju u mreži. Rezultati pokazuju da su raspoložive rezervne veze u mogućnosti preuzeti napajanje pogođenih izvoda uslijed najnepovoljnijeg scenarija uz maksimalnu potrošnju, zadržavajući normalne pogonske prilike. Ispadom bilo kojeg od transformatora 110/20 (10) kV u TS Ploče moguće je osigurati sigurno napajanje preko preostalog transformatora 110/20 (10) kV.

Tablica 5.5. Mogući scenariji prilikom karakterističnih ispada u mreži napajanoj iz TS 110/20 (10) kV Ploče [5]

ISPAD	OPTIMALNA REZERVA	PREOPTEREĆENJE
POČETNA DIONICA IZV		
Plobest 1	izvod Ploče 19 (dionica TS Plobest 3 – TS Ploče 7)	nema preopterećenja
Ploče 19	izvod Plobest 1 (dionica TS Plobest 3 – TS Ploče 7)	nema preopterećenja
Ploče 9	izvod Ploče 9 (dionica TS Ploče 11 – TS Ploče 4)	nema preopterećenja
Luka 16	izvod Luka 17 (dionica TS Luka 16 – TS Luka 17)	nema preopterećenja
Luka 17	izvod Luka 18 (dionica TS Luka 17 – TS Luka 18)	nema preopterećenja
Luka 18	izvod Luka 17 (dionica TS Luka 17 – TS Luka 18)	nema preopterećenja
TTT	izvod Luka 11 (dionica TS NTF – TS LPT 11)	nema preopterećenja
Luka 11	izvod TTT (dionica TS NTF – TS LPT 11)	nema preopterećenja
RS Luka 1	izvod RS Luka 2 (dionica TS 110/10 kV Ploče – RS Luka Ploče)	nema preopterećenja
RS Luka 2	izvod RS Luka 1 (dionica TS 110/10 kV Ploče – RS Luka Ploče)	nema preopterećenja
Lidl KB 1	izvod LIDL KB 2 (dionica TS 110/10 kV Ploče – TS Ploče 21)	nema preopterećenja
Lidl KB 2	izvod LIDL KB 1 (dionica TS 110/10 kV Ploče – TS Ploče 21)	nema preopterećenja

Stabilna 2	izvod Ploče 14 (rastavljač u TS Dračevac)	nema preopterećenja
Ploče 14	izvod Stabilna 2 (rastavljač u TS Dračevac)	nema preopterećenja
HAC T. Međak	izvod Ploče 14 (dionica TS Angrosirovina – TS Čeveljuša)	nema preopterećenja
HAC T. Petrovac	izvod HAC T.Međak ili izvod Šubir 1 iz TS 110/10 kV Vrgorac	nema preopterećenja
Ploče 12	izvod Ploče 14 (dionica TS Ploče 12 – RS 10 kV TS Vranjak – TS Ploče 14)	nema preopterećenja
Ploče 20	izvod Stabilna 2 (dionica TS Klokun 2 – TS Šipak)	nema preopterećenja
Šarić Struga	izvod Čeveljuša (dionica TS Mostina do mjesta odcjepa sa izvoda Šarić Struga)	nema preopterećenja
Čeveljuša	izvod Šarić Struga (dionica TS Mostina do mjesta odcjepa sa izvoda Šarić Struga)	nema preopterećenja

5.5. Prioritetni zahvati postojeće mreže TJ Ploče

Terenska jedinica Ploče je jedina terenska jedinica koja je u sastavu Elektrodalmacije, a ne pripada Splitsko – dalmatinskoj županiji, već Dubrovačko – neretvanskoj. Napajanje TJ Ploče vrši se iz TS 110/20 (10) kV Ploče i TS 35/20 (10) kV Brist. Izgradnjom 20 kV raspleta iz TS 110/20 (10) kV Ploče preuzet je čitav konzum koji je do tada napajan iz TS 35/10 kV Vranjak. TS 35/10 kV Vranjak ne napaja SN mrežu, te će u potpunosti biti napuštena nakon izgradnje engl. „bypass-a“ odnosno 35 kV dalekovoda kojim će se direktno napojiti TS 35/10 kV Brist iz TS 35/10 kV Opuzen. Terenska jedinica Ploče je prva jedinica u sastavu Elektrodalmacije Split koja će u cijelosti preći na 20 kV napon. Sva zračna i kabelska napajanja sredjenaponske mreže

priredena su za 20 kV napon, te je za prelazak potrebno ugraditi prigušnicu s automatskom regulacijom u TS 35/20 (10) kV Brist. [5]

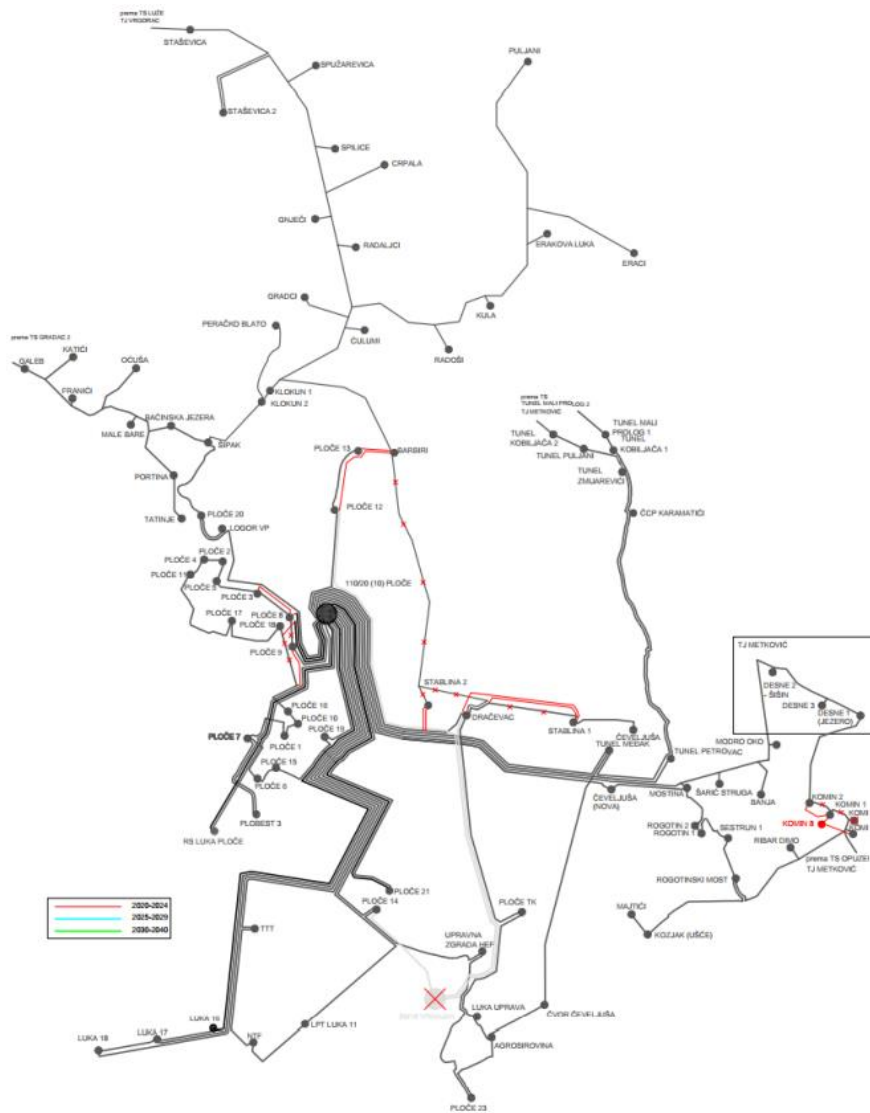
Za rasterećenje visoko opterećenih izvoda i popravljjanje naponskih prilika TS 110/20 (10) kV Ploče prioritetni zahvati su:

- Dovršetak kablenskog raspleta 20 kV iz TS 110/20 (10) kV Ploče 185 mm²

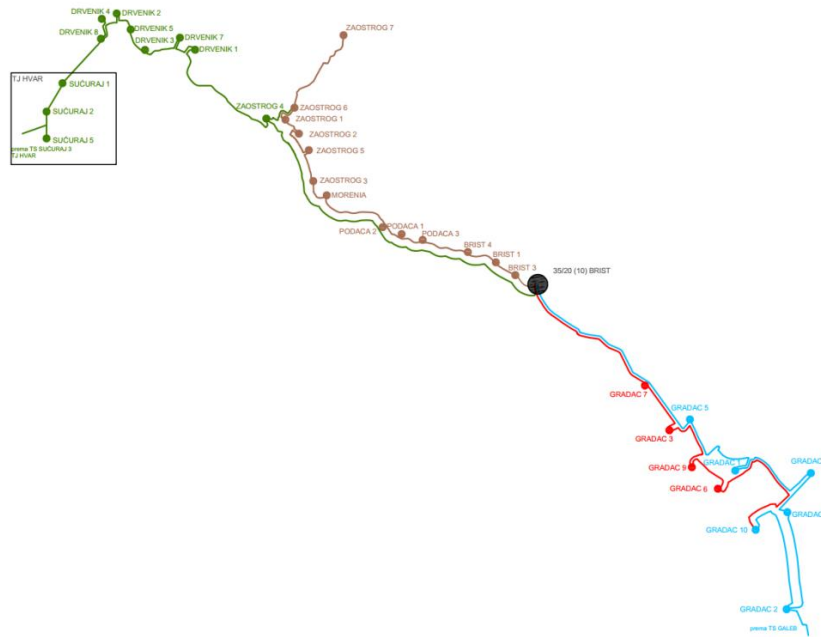
Za dovršetak kablenskog raspleta iz TS 110/20 (10) kV Ploče potrebno je:

- KB 20 kV od TS 110/20 (10) Ploče prema TS Barbiri,
- KB 20 kV od TS 110/20 (10) Ploče prema TS Ploče 8,
- KB 20 kV od TS 110/20 (10) Ploče prema TS Ploče 18,
- KB 20 kV TS Ploče 9 – TS Ploče 16,
- KB 20 kV od TS 110/20 (10) Ploče prema TS Stabilna 1,
- KB 20 kV od TS Stabilna 1 do TS Dračevac te ukidanje DV između istih,
- 2x KB 20 kV od TS Stabilna 2 do postojećeg KB iz TS 110/20 (10) Ploče prema TS Dračevcu – ukidanje postojećeg DV Stabilna 2 – Barbiri.

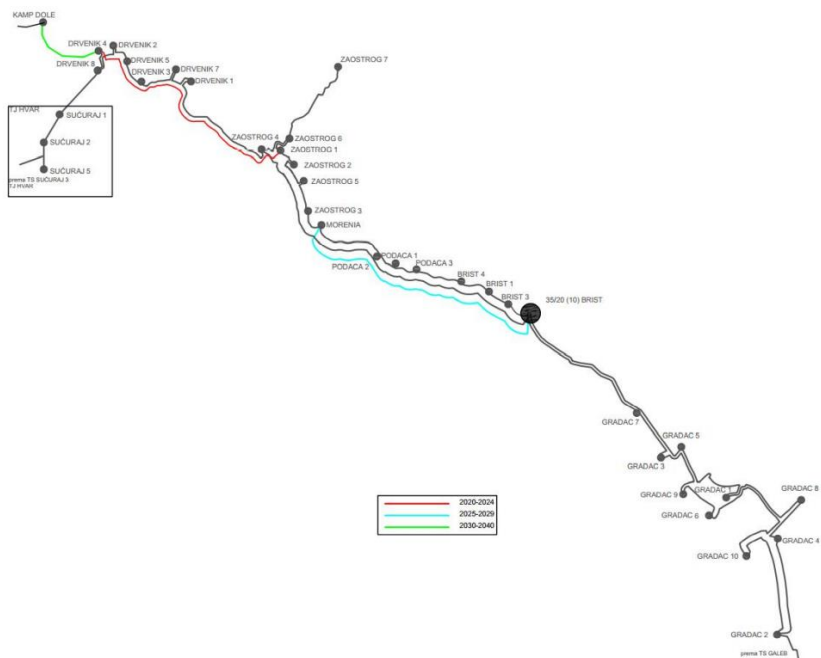
Na slici 5.7. prikazana je postojeća mreža 10(20) kV terenske jedinice Ploče koje je napajano iz TS 110/20 (10) kV Ploče.



Slika 5.8. Zahvati u dijelu mreže 20(10) kV Ploče napajanom iz TS 110/20 (10) kV Ploče [5]
 Slika 5.9. predstavlja postojeću mrežu 20(10) kV TJ Ploče koje je napajano iz TS 35/10 kV Brist.



Slika 5.9. Postojeća mreža 20(10) kV TJ Ploče - područje napajano iz TS 35/10 kV Brist [5]
 Na sljedećoj slici su prikazani zahvati u dijelu mreže 20(10) kV TJ Ploče koja je napajana iz TS 35/10 kV Brist.



Slika 5.10. Zahvati u dijelu mreže 20(10) kV - TJ Ploče napajano iz TS 35/10 kV Brist [5]

6. ZAKLJUČAK

Veliki problemi opskrbe električnom energijom na području Ploča te njegovom okolnom području javljaju se većinom slučaja u ljetnom periodu zbog velikog priljeva novog stanovništva odnosno zbog turističkog preopterećenja, ne samo tog područja već i čitavog područja DP Elektrodalmacije Split. Rješenje tog problema ne može se postići u kratkom periodu već je potrebna višegodišnja analiza vršnog opterećenja određenih područja odnosno lokacija kako bi se odabrala adekvatna i kvalitetna rješenja. Usporedbom rezultata iz višegodišnje analize može se odrediti rekonstrukcija pojedinih dijelova mreže, izgradnja novih trafostanica, te prelazak s jednog naponskog nivoa na drugi primjerice 10 na 20 kV naponski nivo.

POPIS SLIKA

Slika 2.1. Izvori energije i elektroenergetski sustav [2]	8
Slika 2.2. Prikaz elektroenergetske mreže [2]	8
Slika 3.1. Zrakasta radijalna 10(20) kV mreža [3]	9
Slika 3.2. Prstenasta 10(20) kV mreža [3]	10
Slika 3.3. Mreža 10(20) kV s potpornom točkom [3]	11
Slika 3.4. Linijska 10(20) kV mreža [3]	11
Slika 3.5. PL mreža 10(20) kV [3]	12
Slika 3.6. Zrakasta (radijalna) 35kV mreža [3]	13
Slika 3.7. Prstenasta 35 kV mreža [3]	13
Slika 3.8. Linijska 35 kV mreža [3]	14
Slika 4.1. Tokovi snaga u distributivnoj mreži – oznake [4]	15
Slika 4.2. Grafički prikaz tokova snaga u radijalnoj distribucijskoj mreži - 10 kV izvod [4] .	16
Slika 4.3. i-ta dionica voda – oznake [4]	17
Slika 4.4. Fazorski dijagram napona i struja i-te dionice voda [4]	18
Slika 5.5.1 Mreža 110-110/x-35-x/10 kV područja Ploče, postojeće stanje [5]	21
Slika 5.5.2 Mreža 110-110/x-35-x/10 kV područja Ploče, I etapa razvoja (2009.g.) [5]	23
Slika 5.5.3 Mreža 110-110/x-35-x/10 kV područja Ploče, II etapa razvoja (2024.g.) [5]	24
Slika 5.5.4 Mreža 10 kV napajanja iz TS 110/20 (10) kV Ploče, osnovni podaci i redovno uklopno stanje [5]	25
Slika 5.5.5 Tokovi snaga i naponske prilike pri maksimalnom opterećenju u mreži 10 kV napajanoj iz TS 110/20 (10) kV Ploče [5]	28
Slika 5.5.6. Prikaz mogućnosti rezervnog napajanja u mreži 10 kV napajanoj iz TS 110/20 (10) kV Ploče [5]	30
Slika 5.7. Postojeća mreža 20(10) kV TJ Ploče - područje napajano iz TS 110/20 (10) kV Ploče [5]	34
Slika 5.8. Zahvati u dijelu mreže 20(10) kV Ploče napajanom iz TS 110/20 (10) kV Ploče [5]	35
Slika 5.9. Postojeća mreža 20(10) kV TJ Ploče - područje napajano iz TS 35/10 kV Brist [5]	36
Slika 5.10. Zahvati u dijelu mreže 20(10) kV - TJ Ploče napajano iz TS 35/10 kV Brist [5] .	36

POPIS TABLICA

Tablica 5.1 Podaci o transformatorima i vodovima u mreži 10 kV napajanoj iz TS 110/20 (10) kV Ploče	26
Tablica 5.2 Podaci o transformatorima i vodovima u mreži 10 kV napajanoj iz TS 110/20 (10) kV Ploče - II dio	26
Tablica 5.3 Vršna opterećenja izvoda 10 kV u TS 110/20 (10) kV Ploče	27
Tablica 5.4 Gubici u mreži 10 kV napajanoj iz TS 110/20 (10) kV Ploče	29
Tablica 5.5. Mogući scenariji prilikom karakterističnih ispada u mreži napajanoj iz TS 110/20 (10) kV Ploče [5].....	31

LITERATURA

- [1] HEP ODS, „*Metodologija i kriterij planiranja razvoja distribucijske mreže*“, 2013., pristupljeno [18.2.2022]
- [2] Doc dr.sc. Ranko Goić dipl.ing; Damir Jakus dipl.ing; Ivan Penović dipl.ing: Distribucija električne energije interna skripta – Položaj distribucijske mreže u EES-u, FESB, Split, 2008., pristupljeno [24.2.2022]
- [3] Doc dr.sc. Ranko Goić dipl.ing; Damir Jakus dipl.ing; Ivan Penović dipl.ing: Distribucija električne energije interna skripta – Struktura i konfiguracija distribucijskih mreža i trafostanica, FESB, Split, 2008., [24.2.2022]
- [4] Doc dr.sc. Ranko Goić dipl.ing; Damir Jakus dipl.ing; Ivan Penović dipl.ing: Distribucija električne energije interna skripta – Proračun stacionarnih stanja, FESB, Split, 2008. pristupljeno [1.7.2022]
- [5] FESB, HEP ODS „Razvoj distribucijske mreže Elektrodalmacije Split, terenskih jedinica Sinj, Imotski, Vrgorac, Makarska, Ploče, Metković, Brač, Hvar i Vis te otoka Šolte za razdoblje narednih 20 godina“, [pristupljeno 1.7.2022.]