

PRORAČUN METODOM POMAKA SIMETRIČNE KONSTRUKCIJE SIMETRIČNO OPTEREĆENE

Jelčić, Jadran

Master's thesis / Specijalistički diplomski stručni

2021

Degree Grantor / Ustanova koja je dodijelila akademski / stručni stupanj: **University of Split / Sveučilište u Splitu**

Permanent link / Trajna poveznica: <https://um.nsk.hr/um:nbn:hr:228:302823>

Rights / Prava: [In copyright](#) / [Zaštićeno autorskim pravom.](#)

Download date / Datum preuzimanja: **2025-02-01**



Repository / Repozitorij:

[Repository of University Department of Professional Studies](#)



UNIVERSITY OF SPLIT



SVEUČILIŠTE U SPLITU
SVEUČILIŠNI ODJEL ZA STRUČNE STUDIJE

Specijalistički diplomski stručni studij Strojarsvo

JADRAN JELČIĆ

ZAVRŠNI RAD

**PRORAČUN METODOM POMAKA SIMETRIČNE
KONSTRUKCIJE SIMETRIČNO OPTEREĆENE**

Split, prosinac 2021.

SVEUČILIŠTE U SPLITU
SVEUČILIŠNI ODJEL ZA STRUČNE STUDIJE

Specijalistički diplomski stručni studij Strojstvo

Predmet: Čvrstoća konstrukcija

Z A V R Š N I R A D

Kandidat: Jadran Jelčić

Naslov rada: Proračun metodom pomaka simetrične konstrukcije
simetrično opterećene

Mentor: Dr.sc. Ado Matoković, prof. v.š. t.z.

Split, prosinac 2021.

REPUBLIKA HRVATSKA
SVEUČILIŠTE U SPLITU
Sveučilišni odjel za stručne studije

Studij: Strojarstvo
Predmet: Čvrstoća konstrukcija
Nastavnik: Dr.sc. Ado Matoković, prof. v.š. t.z.

ZADATAK

Kandidat: Jadran Jelčić

Zadatak: Proračun metodom pomaka simetrične konstrukcije simetrično opterećene

U radu je potrebno:

- u uvodnom dijelu ukratko objasniti statički određene i statički neodređene zadatke;
- navesti metode za rješavanje statički neodređenih zadataka;
- na jednostavnom primjeru navesti osnovne razlike između metode sila i metode pomaka;
- kod metode pomaka objasniti pravilo simetrije;
- proračunati zadanu konstrukciju metodom pomaka;
- opisati programski paket 2D Frame Analysis;
- rezultate proračuna provjeriti korištenjem programskog paketa 2D Frame Analysis.

Sažetak

Rad na temu „*Proračun metodom pomaka simetrične konstrukcije simetrično opterećene*“ sastoji se od četiri dijela. U uvodnom dijelu objašnjeni su pojmovi statički određenog i statički neodređenog zadatka. U drugom poglavlju opisane su dvije metode za rješavanje statički neodređenog zadatka: metoda sila i metoda pomaka. Opisano je pravilo simetrije kod metode pomaka. U trećem dijelu riješena je dvanaest puta kinematički neodređena simetrična konstrukcija metodom pomaka te su prikazani dijagrami unutarnjih sila. Upotrebom pravila simetrije konstrukcija je postala četiri puta kinematički neodređena. U četvrtom poglavlju opisan je programski paket 2D Frame Analysis. Zadatak iz trećeg dijela je riješen preko programa te je vidljivo približno preklapanje rezultata koji su dobiveni proračunom s onima koji su dobiveni uz pomoć 2D Frame Analysisa.

Ključne riječi: kinematički neodređena simetrična konstrukcija, metoda pomaka, 2D Frame Analysis.

Summary (Calculation with the method of displacement of symmetrical construction of symmetrical load)

The thesis "Displacement method calculation of symmetrical construction under symmetrical load" consists of four parts. In the introduction, statical determinacy and indeterminacy are explained. The second chapter explains the methods of force and displacement, which are used for solving statically indeterminate tasks, as well as the rule of symmetry in the displacement method. The third chapter shows solutions for the twelve times kinematically indeterminate symmetrical construction using the displacement method, in addition to diagrams of internal forces. Using the rules of symmetry, the construction became four times kinematically indetermined. The fourth chapter explains the 2D Frame Analysis software. The task from the previous chapter is solved using the software. When comparing the results, there is an approximate overlap using the software and previous calculations.

Keywords: kinematically undetermined symmetrical construction, method of displacements, 2D Frame Analysis.

SADRŽAJ

Sažetak	ii
Summary (Calculation with the method of displacement of symmetrical construction of symmetrical load).....	ii
1. Uvod.....	1
2. Metode za rješavanje statički neodređenih zadataka	3
2.1. Metoda sila	3
2.2. Metoda pomaka	13
3. Proračun zadane konstrukcije metodom pomaka	27
4. Programski paket 2D Frame Analysis	60
4.1. Proračun zadane konstrukcije u programu 2D Frame Analysis	64
5. Zaključak.....	67
Literatura	68
Prilozi	69

Popis slika

Slika 1.1 – a) statički neodređena konstrukcija, b) zglob kao slobodna točka s prikazom svih sila koje na njega djeluju [1]	2
Slika 2.1 – Primjer zadatka metoda sila	4
Slika 2.2 – Koordinatni sustav	5
Slika 2.3 – Uklonjena suvišna veza i dodane reakcije X_1 i X_2	5
Slika 2.4 - Dijagrami momenata savijanja MY, F uslijed vanjskog opterećenja.....	7
Slika 2.5 - Dijagrami momenata savijanja uslijed nepoznatih momenata $X_1 = 1$ i $X_2 = 1$	7
Slika 2.6 - Rješenja X_1 i X_2 u programskom paketu Mdsolids[4].....	8
Slika 2.7 - Poprečne sile za dio nosača AC.....	9
Slika 2.8- Poprečne sile za dio nosača CD.....	10
Slika 2.9 – a) Uzdužna sila za dio AC, b) Uzdužna sila za dio CD	11
Slika 2.10 – Dijagrami unutarnjih sila prema metodi sila.....	12
Slika 2.11 - Nosač opterećen jednoliko raspodijeljenim kontinuiranim opterećenjem s dijagramom momenta savijanja: a) obostrano ukliješteni nosač, b) nosač na lijevom kraju ukliješten, a na desnom zglobno vezan za podlogu [2].....	14
Slika 2.12 - Nosač opterećen koncentriranom silom na sredini raspona s dijagramom momenta savijanja: a) obostrano ukliješteni nosač, b) nosač na lijevom kraju ukliješten, a na desnom zglobno vezan za podlogu [2]	14
Slika 2.13 Nosač opterećen jediničnim kutnim zakretom na lijevom kraju s dijagramom momenta savijanja: a) obostrano ukliješteni nosač, b) nosač na lijevom kraju ukliješten, a na desnom zglobno vezan za podlogu [2]	15
Slika 2.14 – Primjer zadatka metoda pomaka	16
Slika 2.15 – Ekvivalentna kinematički određena konstrukcija linijskog nosača	17
Slika 2.16 - Dijagram momenata savijanja m_{y1} uslijed kutnog zakreta $Z_1=1$	18
Slika 2.17 – a) Koeficijent krutosti k_{11} u krutom čvoru C	18
Slika 2.18 – Dijagram momenata od vanjskog opterećenja za dio AC i CD	19
Slika 2.19 – Slobodni koeficijent Q_{1F} u čvoru C.....	19
Slika 2.20 - Poprečne sile za dio nosača AC.....	21
Slika 2.21 - Poprečne sile za dio nosača CD.....	22
Slika 2.22 – a) Uzdužna sila za dio AC, b) Uzdužna sila za dio CD	23
Slika 2.23 – Dijagrami unutarnjih sila prema metodi pomaka.....	24

Slika 2.24 – a) jednostavan ravninski sustav s jednom osi simetrije, b) simetrično opterećenje, c) antisimetrično opterećenje [3]	25
Slika 3.1– Simetrična konstrukcija simetrično opterećena	27
Slika 3.2 – Koordinatni sustav	28
Slika 3.3 – Umetnuta uklještenja s pretpostavljenim kutnim zakretima	29
Slika 3.4 - Dijagram momenata savijanja m_{y1} uslijed kutnog zakreta $Z_1=1$	30
Slika 3.5 - Dijagram momenata savijanja m_{y2} uslijed kutnog zakreta $Z_2=1$	31
Slika 3.6 - Dijagram momenata savijanja m_{y3} uslijed kutnog zakreta $Z_3=1$	32
Slika 3.7 - Dijagram momenata savijanja m_{y4} uslijed kutnog zakreta $Z_4=1$	33
Slika 3.8 – a) Koeficijent krutosti k_{11} u krutom čvoru B, b) Koeficijent krutosti k_{12} u krutom čvoru B, c) Koeficijent krutosti k_{13} u krutom čvoru B.....	34
Slika 3.9 – a) Koeficijent krutosti k_{21} u krutom čvoru E, b) Koeficijent krutosti k_{22} u krutom čvoru E, c) Koeficijent krutosti k_{24} u krutom čvoru E	35
Slika 3.10 – a) Koeficijent krutosti k_{31} u krutom čvoru C, b) Koeficijent krutosti k_{33} u krutom čvoru C, c) Koeficijent krutosti k_{34} u krutom čvoru C.....	36
Slika 3.11 – a) Koeficijent krutosti k_{42} u krutom čvoru F, b) Koeficijent krutosti k_{43} u krutom čvoru F, c) Koeficijent krutosti k_{44} u krutom čvoru F.....	37
Slika 3.12 – Dijagram momenata savijanja od vanjskog opterećenja za dio BE	38
Slika 3.13 – Dijagram momenata savijanja od vanjskog opterećenja za dio CF	38
Slika 3.14 – Dijagram momenata savijanja od vanjskog opterećenja za dio CF i FG	39
Slika 3.15 - a) Slobodni koeficijent Q_{1F} u čvoru B, b) Slobodni koeficijent Q_{3F} u čvoru C, c) Slobodni koeficijent Q_{2F} u čvoru E, d) Slobodni koeficijent Q_{4F} u čvoru F	40
Slika 3.16 – Rješenja kutnih zakreta Z_1, Z_2, Z_3 i Z_4 u programskom paketu Mdsolids	42
Slika 3.17 - Poprečne sile za dio nosača AB.....	45
Slika 3.18- Poprečne sile za dio nosača BC	46
Slika 3.19 - Poprečne sile za dio nosača DE	47
Slika 3.20 - Poprečne sile za dio nosača EF	48
Slika 3.21 - Poprečne sile za dio nosača BE	49
Slika 3.22 - Poprečne sile za dio nosača CF	50
Slika 3.23 - Poprečne sile za dio nosača FG	52
Slika 3.24 – a) Uzdužna sila za dio BC, b) Uzdužna sila za dio CF	53
Slika 3.25 – a) Uzdužna sila za dio AB, b) Uzdužna sila za dio BE.....	54
Slika 3.26 – a) Uzdužna sila za dio EF, b) Uzdužna sila za dio FG.....	55
Slika 3.27 – Uzdužna sila za dio DE	56

Slika 3.28 - Dijagram uzdužnih sila za dio konstrukcije lijevo od simetrale.....	57
Slika 3.29 - Dijagram poprečnih sila za dio konstrukcije lijevo od simetrale	58
Slika 3.30 - Dijagram momenata savijanja za dio konstrukcije lijevo od simetrale	59
Slika 4.1 – Glavni prozor programa 2D Frame Analysis [5]	60
Slika 4.2 – Svojstva materijala definirana u programu [5]	61
Slika 4.3 - Knjižnica materijala [5]	62
Slika 4.4 – Mogućnosti odabir sila, opterećenja, momenata i oslonaca [5].....	62
Slika 4.5 Prikaz ikona unutarnjih sila, deformacija i ostalih rezultata analize [5].....	63
Slika 4.6 – Nacrtana konstrukcija u programu sa različitim modulima elastičnosti u štapovima [5]	64
Slika 4.7 – Dodani moduli elastičnosti u štapovima [5]	64
Slika 4.8 – U programu dodani kontinuirano opterećenje i oslonci [5]	65
Slika 4.9 – Dijagram uzdužnih sila u programu 2D Frame Analysis [5].....	65
Slika 4.10 – Dijagram poprečnih sila u programu 2D Frame Analysis [5].....	66
Slika 4.11 – Dijagram momenata u programu 2D Frame Analysis [5].....	66

1. Uvod

Pri rješavanju zadataka o ravnoteži vezanog krutog tijela reakcije veza predstavljaju veličine koje nisu unaprijed poznate. Broj ovih nepoznatih reakcija ovisi o broju i karakteru veza. Odgovarajući statički zadatak možemo riješiti samo u tom slučaju kada broj nepoznatih reakcija odgovara broju uvjeta ravnoteže koji sadrže te nepoznate reakcije. Takvi zadatci nazivaju se statički određeni, a sustavi tijela koji zadovoljavaju ovaj uvjet nazivaju se statički određeni sustavi.

Zadatci kod kojih je broj nepoznatih reakcija veći od broja uvjeta ravnoteže, koji sadrže ove reakcije, nazivaju se statički neodređeni, dok se takvi sustavi tijela nazivaju statički neodređeni sustavi [1].

Stupanj statičke neodređenosti s jednak je razlici broja nepoznatih reakcija n (reakcija veza i unutarnjih sila) i broja nezavisnih jednadžbi ravnoteže k , tj.:

$$s = n - k \quad (1.1)$$

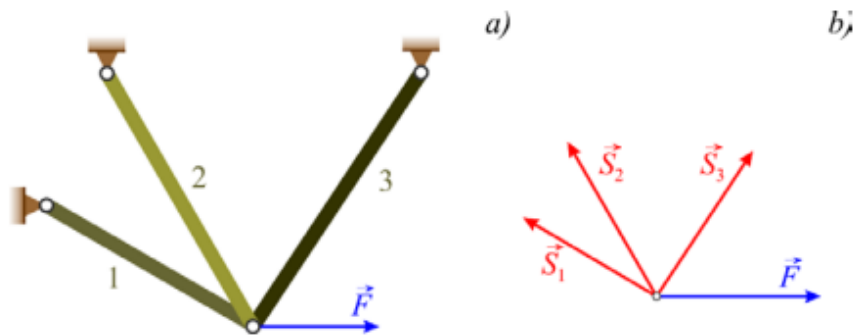
gdje mogu nastupiti tri slučaja:

$s = 0$ – broj nepoznanica jednak je broju jednadžbi – zadatak je statički određen ;

$s > 0$ – broj nepoznanica veći je od broja jednadžbi – zadatak je statički neodređen i to upravo s puta ;

$s < 0$ – broj nepoznanica manji je od broja jednadžbi – konstrukcija postaje mehanički nestabilna, odnosno mehanizam sa $|s|$ stupnjeva slobode gibanja [1].

Na slici 1.1 prikazana je konstrukcija sastavljena od triju štapova. Broj nepoznatih reakcija veza je 3, a broj jednadžbi ravnoteže je 2 (sučeljeni sustav sila u ravnini), pa je $s = n - k = 3 - 2 = 1$ tj. jedna je veza suvišna – sustav je jedanput statički neodređen!



Slika 1.1 – a) statički neodređena konstrukcija, b) zglob kao slobodna točka s prikazom svih sila koje na njega djeluju [1]

Osim stupnja statičke neodređenosti imamo i stupanj kinematičke neodređenosti. Sustav štapova kinematički je neodređen ako na krajevima štapova sustava postoje nepoznati pomaci, kutni ili linearni. Stupanj kinematičke neodređenosti sustava štapova jednak je zbroju kutnih pomaka krutih čvorova N_φ i nezavisnih linearnih pomaka krutih čvorova N_Δ :

$$N = N_\varphi + N_\Delta \quad (1.2)$$

2. Metode za rješavanje statički neodređenih zadataka

Za rješavanje statički i kinematičkih neodređenih zadataka koriste se različite metode. Neke od najpoznatijih su metoda sila i metoda pomaka. Najveća razlika tih metoda je to da se kod metode sila uklanjaju dodatne (prekobrojne) veze dok se kod metode pomaka uvode dodatne (prekobrojne) veze. Kroz sljedeće poglavlje su opisane obje metode te su dani primjeri.

2.1. Metoda sila

Metoda sila koristi se za rješavanje statički neodređenih zadataka. U prvom koraku utvrđuje se koliko puta je zadatak statički neodređen. Zatim se iz zadane konstrukcije uklanjaju suviše veza te se formira ekvivalentna statički određena konstrukcija (*osnovna konstrukcija*). Potom se određuju unutarnje sile za osnovnu konstrukciju uslijed vanjskog opterećenja kao i unutarnje sile od jedinične poopćene sile/jediničnih poopćenih sila. Postavlja se onoliko jednadžbi koliko puta je zadatak statički neodređen. Te se jednadžbe nazivaju kanonske jednadžbe metode sila. Njihovim rješavanjem određuju se nepoznate sile ili momenti. Konačni dijagrami unutarnjih sila dobiju se zbrajanjem dijagrama za osnovnu konstrukciju uslijed vanjskog opterećenja i dijagrama unutarnjih sila za osnovnu konstrukciju uslijed jediničnih poopćenih sila pomnoženih s vrijednostima dobivenim za nepoznate poopćene sile [2,3].

Za jedanput statički neodređenu konstrukciju osnovna (kanonska) jednadžba metode sila glasi:

$$f_{11} \cdot X_1 + q_{1F} = 0 \quad (2.1)$$

gdje je f_{11} koeficijent podatnosti, a q_{1F} slobodni član, dok za dva puta statički neodređenu konstrukciju kanonske jednadžbe metode sila glase:

$$\begin{aligned} f_{11} \cdot X_1 + f_{12} \cdot X_2 + q_{1F} &= 0 \\ f_{21} \cdot X_1 + f_{22} \cdot X_2 + q_{2F} &= 0 \end{aligned} \quad (2.2)$$

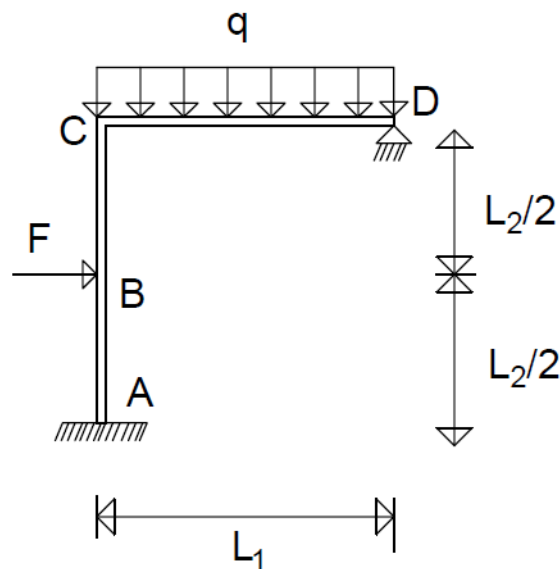
U izrazu (2.2) koeficijenti f_{ij} su koeficijenti podatnosti, a q_i slobodni članovi. Za određivanje navedenih koeficijenata koristit će se Mohrov integral i Vereščaginovo pravilo o određenom integralu produkta dviju funkcija od kojih barem jedna mora biti linearna.

Jednadžba (2.2) može se zapisati u matričnom zapisu:

$$\begin{bmatrix} f_{11} & f_{12} \\ f_{21} & f_{22} \end{bmatrix} \cdot \begin{Bmatrix} X_1 \\ X_2 \end{Bmatrix} = - \begin{Bmatrix} q_{1F} \\ q_{2F} \end{Bmatrix} \quad (2.3)$$

Prvi član na lijevoj strani je matrica podatnosti, drugi član je vektor nepoznanica, a član na desnoj strani jednadžbe je vektor slobodnih članova.

Na jednostavnijem primjeru biti će objašnjena metoda sila. Zadan je okvirni nosač opterećen silom F i kontinuiranim opterećenjem q (slika 2.1).



Slika 2.1 – Primjer zadatka metoda sila

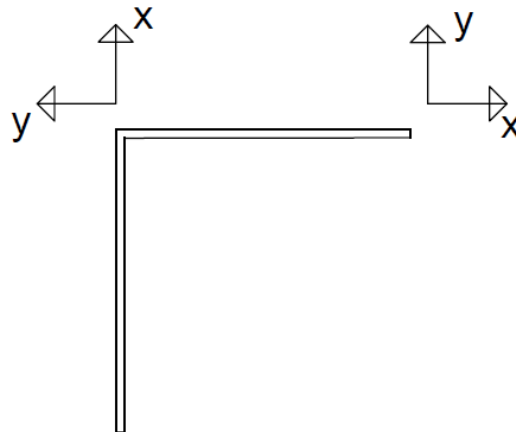
Ulazni parametri su:

$$F = 2 \cdot q \cdot L; \quad q;$$

$$L_1 = L; \quad E;$$

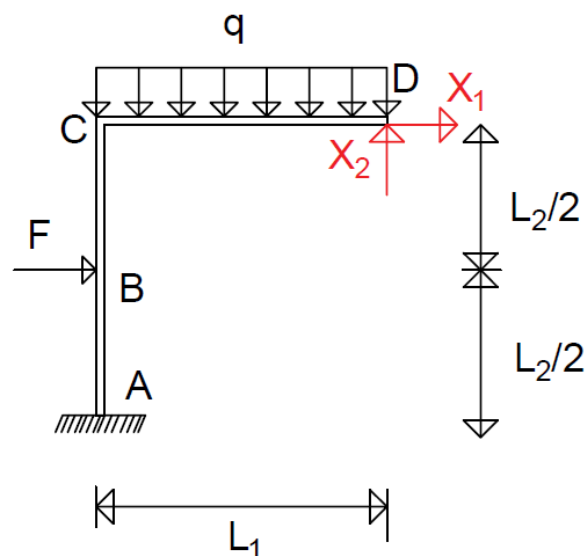
$$L_2 = L; \quad I_y.$$

Kroz cijeli rad koristiti će se koordinatni sustav prikazan na slici 2.2 .



Slika 2.2 – Koordinatni sustav

Prema 1.1 zadatak je dva puta statički neodređen. Odabrana ekvivalentna statički neodređena konstrukcija dobije se iz zadane uklanjanjem dvije suvišne veze, koja su zamijenjene nepoznatim reakcijama X_1 i X_2 (slika 2.3).



Slika 2.3 – Uklonjena suvišna veza i dodane reakcije X_1 i X_2

Za dva puta statički neodređenu konstrukciju kanonske jednadžbe metode sila prema (2.2) glasi:

$$f_{11} \cdot X_1 + f_{12} \cdot X_2 + q_{1F} = 0,$$

$$f_{21} \cdot X_1 + f_{22} \cdot X_2 + q_{2F} = 0.$$

U prvom koraku treba dobiti dijagrame momenta savijanja $M_{Y,F}$ uslijed vanjskog opterećenja (slika 2.4) te dijagrame momenata savijanja uslijed nepoznatih momenata $X_1 = 1$ i $X_2 = 1$ (slika 2.5).

Koeficijenti podatnosti i slobodni članovi u gornjim jednadžbama mogu se odrediti koristeći

Mohrov integral te pravilo Vereščagina kako slijedi:

$$f_{11} = \frac{1}{EI_y} \cdot \left(\frac{1}{2} \cdot L_2 \cdot (-L_2) \cdot \frac{2}{3} \cdot (-L_2) \right),$$

$$f_{11} = \frac{1}{EI_y} \cdot \left(\frac{1}{2} \cdot L \cdot (-L) \cdot \frac{2}{3} \cdot (-L) \right) = \frac{1}{3} \frac{L^3}{EI_y},$$

$$f_{12} = f_{21} = \frac{1}{EI_y} \cdot \left(\frac{1}{2} \cdot L_2 \cdot (-L_2) \cdot L_1 \right),$$

$$f_{12} = f_{21} = \frac{1}{EI_y} \cdot \left(\frac{1}{2} \cdot L \cdot (-L) \cdot L \right) = -\frac{1}{2} \frac{L^3}{EI_y},$$

$$f_{22} = \frac{1}{E \cdot I_y} \cdot \left(L_2 \cdot L_1 \cdot L_1 + \frac{1}{2} \cdot L_1 \cdot L_1 \cdot \frac{2}{3} \cdot L_1 \right)$$

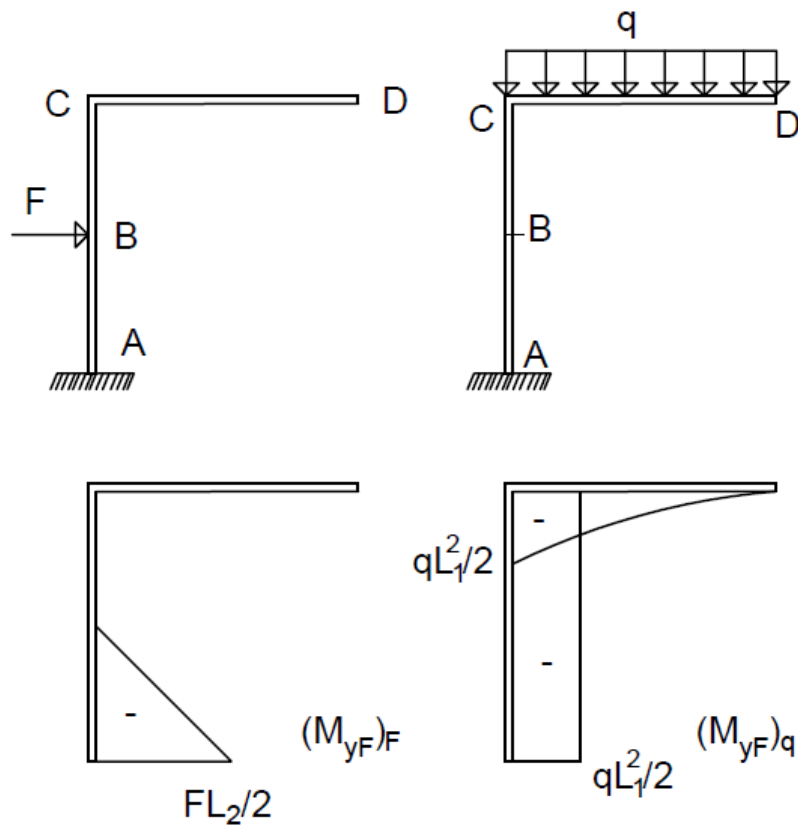
$$f_{22} = \frac{1}{EI_y} \cdot \left(L \cdot L \cdot L + \frac{1}{2} \cdot L \cdot L \cdot \frac{2}{3} \cdot L \right) = \frac{4}{3} \frac{L^3}{EI_y},$$

$$q_{1F} = \frac{1}{EI_y} \cdot \left(\frac{1}{2} \cdot \frac{L_2}{2} \cdot \left(\frac{-FL_2}{2} \right) \cdot \frac{5}{6} \cdot (-L_2) + L_2 \cdot \left(\frac{-qL_1^2}{2} \right) \cdot \frac{1}{2} \cdot (-L_2) \right)$$

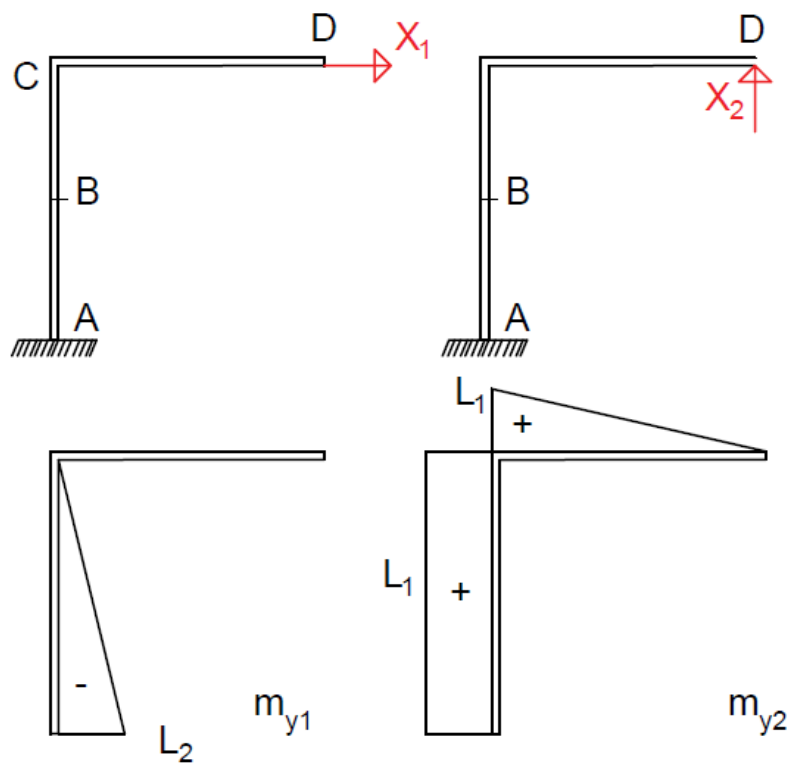
$$q_{1F} = \frac{1}{EI_y} \cdot \left(\frac{5}{24} \cdot qL^4 + \frac{1}{4} \cdot qL^4 \right) = \frac{11}{24} qL^4,$$

$$q_{2F} = \frac{1}{E \cdot I_y} \cdot \left(\frac{1}{2} \cdot \frac{L_2}{2} \cdot \left(\frac{-FL_2}{2} \right) \cdot L_1 + L_2 \cdot \left(-\frac{qL_1^2}{2} \right) \cdot L_1 + \frac{1}{3} \cdot L_1 \cdot \left(-\frac{qL_1^2}{2} \right) \cdot \frac{3}{4} \cdot L_1 \right),$$

$$q_{2F} = \frac{1}{EI_y} \cdot \left(-\frac{1}{4} \cdot qL^4 - \frac{1}{2} \cdot qL^4 - \frac{1}{8} \cdot qL^4 \right) = -\frac{7}{8} qL^4.$$



Slika 2.4 - Dijagrami momenata savijanja $M_{y,F}$ uslijed vanjskog opterećenja



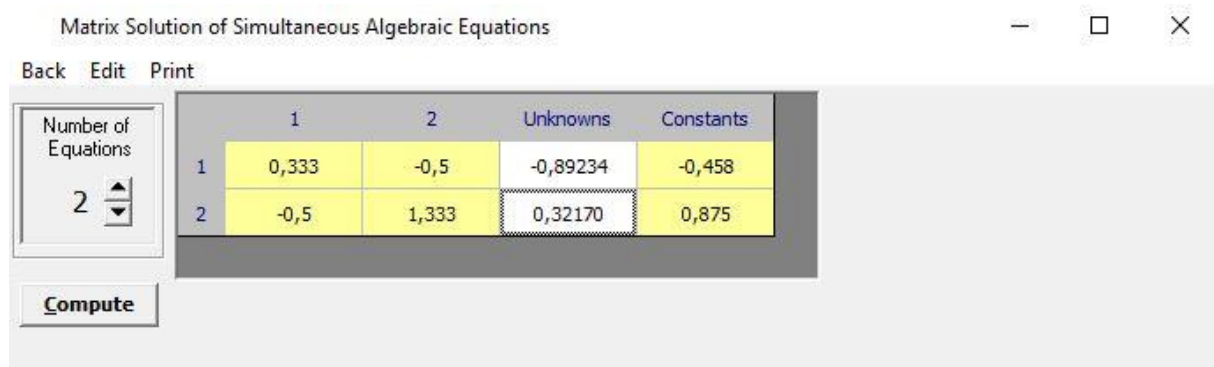
Slika 2.5 - Dijagrami momenata savijanja uslijed nepoznatih momenata $X_1 = 1$ i $X_2 = 1$

Kanonske jednadžbe iz izraza (2.2) sada glase:

$$\frac{1}{3} \cdot \frac{L^3}{EI_y} \cdot X_1 - \frac{1}{2} \cdot \frac{L^3}{EI_y} \cdot X_2 + \frac{11}{4} \cdot qL^4 = 0,$$

$$-\frac{1}{2} \cdot \frac{L^3}{EI_y} \cdot X_1 + \frac{4}{3} \cdot \frac{L^3}{EI_y} \cdot X_2 - \frac{7}{8} \cdot qL^4 = 0.$$

Za rješavanje 2 jednadžbe s 2 nepoznanice upotrijebljen je program Mdsolids (slika 2.6).



Slika 2.6 - Rješenja X_1 i X_2 u programskom paketu Mdsolids[4]

Nepoznate reakcije sada su:

$$X_1 = -0,89234 qL, \quad X_2 = 0,32170 qL.$$

Momenti savijanja u karakterističnim točkama mogu se dobiti prema:

$$M_{y,T} = m_{y1} \cdot X_1 + m_{y2} \cdot X_2 + M_{y,F}$$

Dalje su momenti savijanja u karakterističnim točkama prema ulaznim parametrima:

$$M_{y,A} = -L_2 \cdot (-0,89234 \cdot qL) + L_1 \cdot 0,32170 \cdot qL - \frac{FL_2}{2} - \frac{qL_1^2}{2} = -0,286 qL^2,$$

$$M_{y,B} = -\frac{L_2}{2} \cdot (-0,89234 \cdot qL) + L_1 \cdot 0,32170 \cdot qL - \frac{q \cdot L_1^2}{2} = 0,2679 qL^2,$$

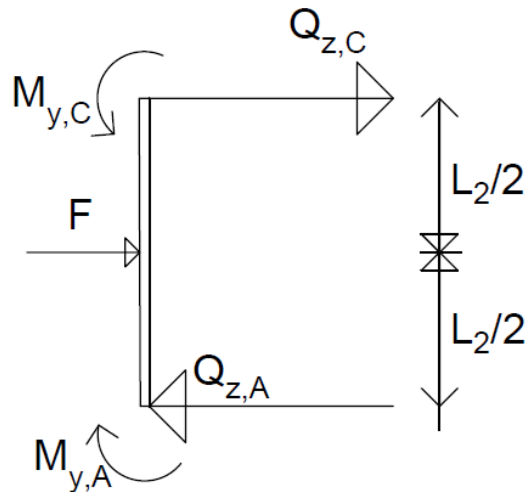
$$M_{y,C}^L = L_1 \cdot 0,32170 \cdot qL - \frac{qL_1^2}{2} = -0,178 qL^2,$$

$$M_{y,C}^D = L_1 \cdot 0,32170 \cdot qL - \frac{qL_1^2}{2} = -0,178 qL^2,$$

$$M_{y,D} = 0.$$

Razmatranjem ravnoteže odsječenih dijelova nosača nakon što su određeni momenti savijanja u karakterističnim presjecima nosača mogu se odrediti poprečne sile.

Za dio AC uvjeti ravnoteže glase (slika 2.7):



Slika 2.7 - Poprečne sile za dio nosača AC

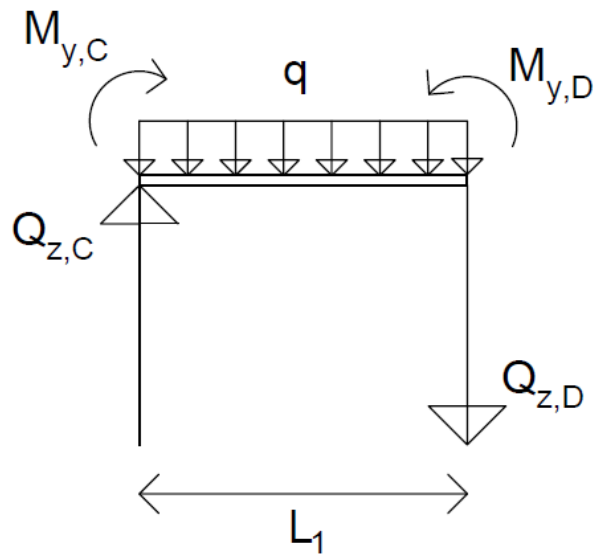
$$\sum M_C = 0 : \quad -Q_{z,A} \cdot L_2 + \frac{F L_2}{2} - M_{y,A} + M_{y,C} = 0 ,$$

$$Q_{z,A} = \frac{\frac{F \cdot L_2}{2} - M_{y,A} + M_{y,C}}{L_2} = \frac{qL^2 + 0,2857 \cdot qL^2 - 0,1786 \cdot qL^2}{L} = 1,11 qL .$$

$$\sum F_z = 0 : \quad -Q_{z,A} + Q_{z,C} + F = 0 ,$$

$$Q_{z,C} = Q_{z,A} - F = 1,11 \cdot qL - 2 \cdot qL = -0,89 qL .$$

Za dio CD uvjeti ravnoteže glase (slika 2.8):



Slika 2.8 - Poprečne sile za dio nosača CD

$$\sum M_D = 0 : \quad -Q_{z,C} \cdot L_1 - M_{y,C} + M_{y,D} + q \cdot L_1 \cdot \frac{L_1}{2} = 0 ,$$

$$Q_{z,C} = \frac{-M_{y,C} + M_{y,D} + 0,5 \cdot qL^2}{L_1} = \frac{0,1786 \cdot qL^2 + 0,5 \cdot qL^2}{L} = 0,6786 qL .$$

$$\sum F_z = 0 : \quad -Q_{z,C} + Q_{z,D} + qL_1 = 0 ,$$

$$Q_{z,D} = Q_{z,C} - qL = 0,6786 \cdot qL - qL = -0,3214 qL .$$

Unutar ovog dijela nosača poprečna sila je jednaka nuli na udaljenosti od oslonca E, koja se može dobiti kako slijedi:

$$Q_z = Q_{z,C} - q \cdot x = 0,6786 \cdot qL - q \cdot x_1 = 0 , \quad x_1 = 0,6786 \cdot L .$$

Izraz za moment savijanja glasi:

$$M_y = M_{y,C} + Q_{z,C} \cdot x_1 - q \cdot x_1 \cdot \frac{x_1}{2} = -0,1786 + 0,6786 \cdot x_1 - 0,5 \cdot q \cdot x_1^2 ,$$

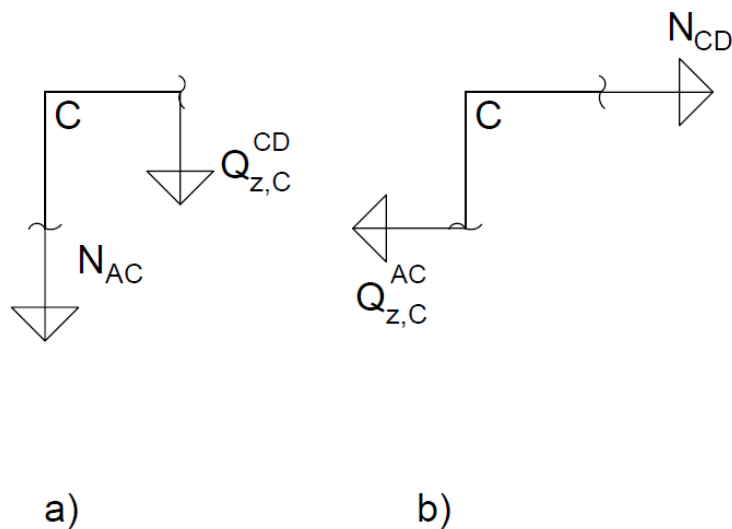
a vrijednost lokalnog ekstrema je:

$$M_y(0,6786 \cdot L) = -0,1786 qL^2 + 0,6786 \cdot 0,6789 \cdot L - 0,5 \cdot q \cdot (0,6786)^2 ,$$

$$M_y(0,6786 \cdot L) = 0,057 qL^2 .$$

Uzdužne sile u dijelovima okvirnog nosača mogu se dobiti iz relevantnih uvjeta ravnoteže postavljenih za čvorove izrezane iz nosača bliskim presjecima.

Tako je prema slici 2.9 dobivena uzdužna sila za dio AC i CD.



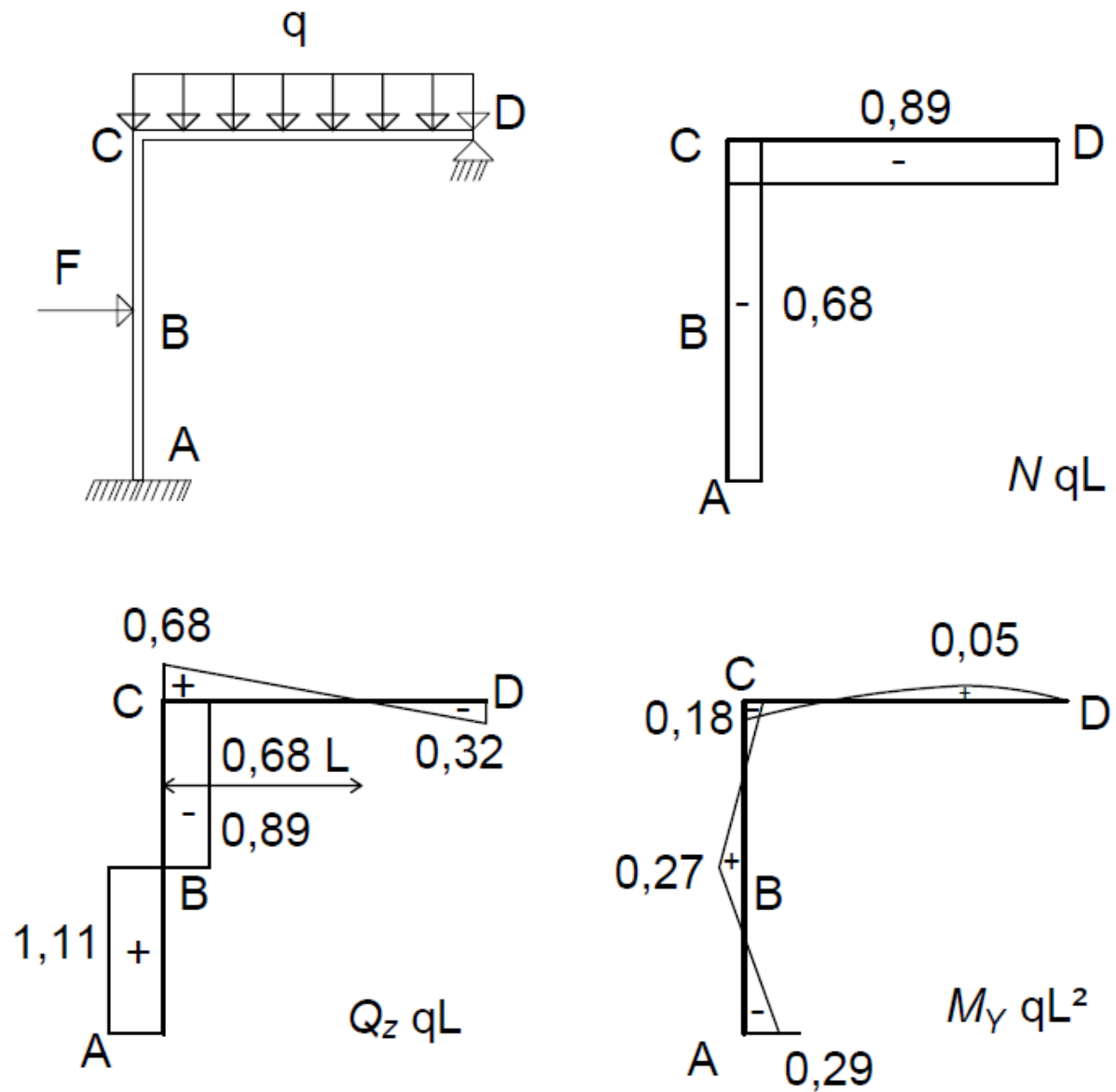
Slika 2.9 – a) Uzdužna sila za dio AC, b) Uzdužna sila za dio CD

Za dio AC prema slici 2.9.a :

$$\begin{aligned} \sum F_z = 0 : \quad & -N_{AC} - Q_{z,C}^{CD} = 0 , \\ & N_{AC} = -Q_{z,C}^{CD} = -0,6786 qL , \end{aligned}$$

a prema slici 2.9.b uzdužna sila za dio CF

$$\begin{aligned} \sum F_x = 0 : \quad & N_{CD} - Q_{z,C}^{AC} = 0 , \\ & N_{CD} = Q_{z,C}^{AC} = -0,89 qL . \end{aligned}$$



Slika 2.10 – Dijagrami unutarnjih sila prema metodi sila

2.2. Metoda pomaka

Kao i metoda sila i ova metoda se koristi za rješavanje statički neodređenih konstrukcija. Metodom sila određivala se statička neodređenost dok se kod metode pomaka određuje kinematička neodređenost konstrukcije.

Kinematička neodređenost računa se prema izrazu iz prvog poglavlja (1.2):

$$N = N_{\varphi} + N_{\Delta}$$

gdje N_{φ} predstavlja broj krutih slobodnih čvorova konstrukcije, a N_{Δ} broj nezavisnih linearnih pomaka slobodnih čvorova pri čemu se zanemaruje rastezanje pojedinih dijelova konstrukcije. Metoda pomaka svodi se na uvođenje dodatnih ili prekobrojnih veza koje sprečavaju kutne i linearne pomake krutih čvorova čime se dobije kinematički određen sustav. Sustav štapova kinematički je neodređen ako na krajevima štapova sustava postoje nepoznati pomaci, kutni ili linearni. Osnovni sustav bit će ekvivalentan zadanom ako se na mjestu dodanih ili prekobrojnih veza dodaju odgovarajući poopćeni pomaci, kutni pomaci uklještenja i linearni pomaci zglobova, tzv. dodatne nepoznanice metode pomaka Z . Stupanj kinematičke neodređenosti sustava štapova prema (1.2) jednak je zbroju kutnih pomaka krutih čvorova N_{φ} i nezavisnih linearnih pomaka krutih čvorova N_{Δ} .

Na temelju teorema o minimumu potencijalne energije deformiranosti te smatrajući dodatne nepoznanice Z poopćenim pomacima vrijedi:

$$k_{i1} \cdot Z_1 + k_{i2} \cdot Z_2 + \dots + k_{ii} \cdot Z_i + \dots + k_{in} \cdot Z_n + Q_{iF} = 0 \quad (2.4)$$

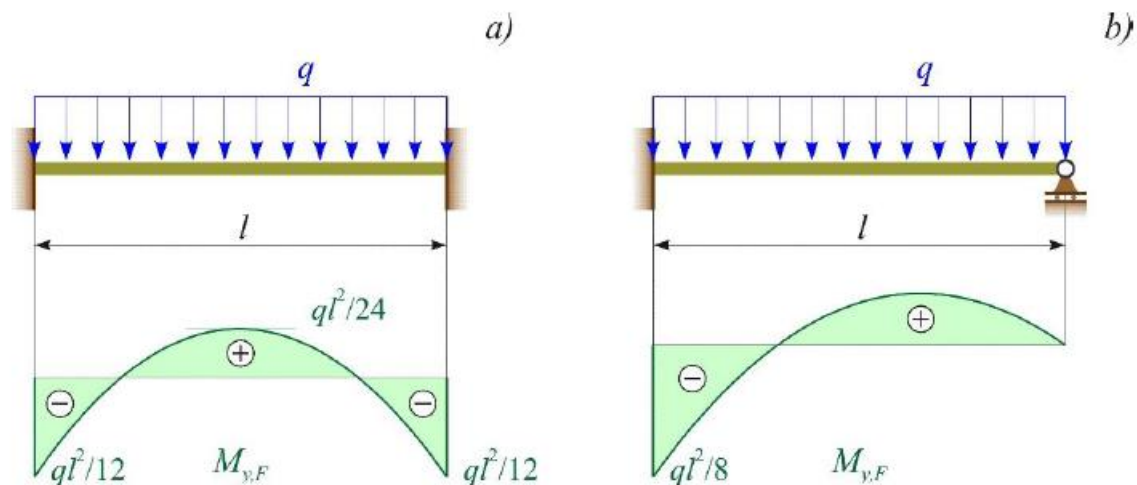
gdje je k_{ij} koeficijent krutosti, Q_{iF} slobodni član, a n broj dodatnih nepoznanica. Za n nepoznanica dobiva se sustav jednačbi, tzv. kanonske jednačbe metode pomaka:

$$\begin{aligned} k_{11} \cdot Z_1 + k_{12} \cdot Z_2 + \dots + k_{1i} \cdot Z_i + \dots + k_{1n} \cdot Z_n + Q_{1F} &= 0 \\ k_{21} \cdot Z_1 + k_{22} \cdot Z_2 + \dots + k_{2i} \cdot Z_i + \dots + k_{2n} \cdot Z_n + Q_{2F} &= 0 \\ \vdots & \\ k_{i1} \cdot Z_1 + k_{i2} \cdot Z_2 + \dots + k_{ii} \cdot Z_i + \dots + k_{in} \cdot Z_n + Q_{iF} &= 0 \\ \vdots & \\ k_{n1} \cdot Z_1 + k_{n2} \cdot Z_2 + \dots + k_{ni} \cdot Z_i + \dots + k_{nn} \cdot Z_n + Q_{nF} &= 0 \end{aligned} \quad (2.5)$$

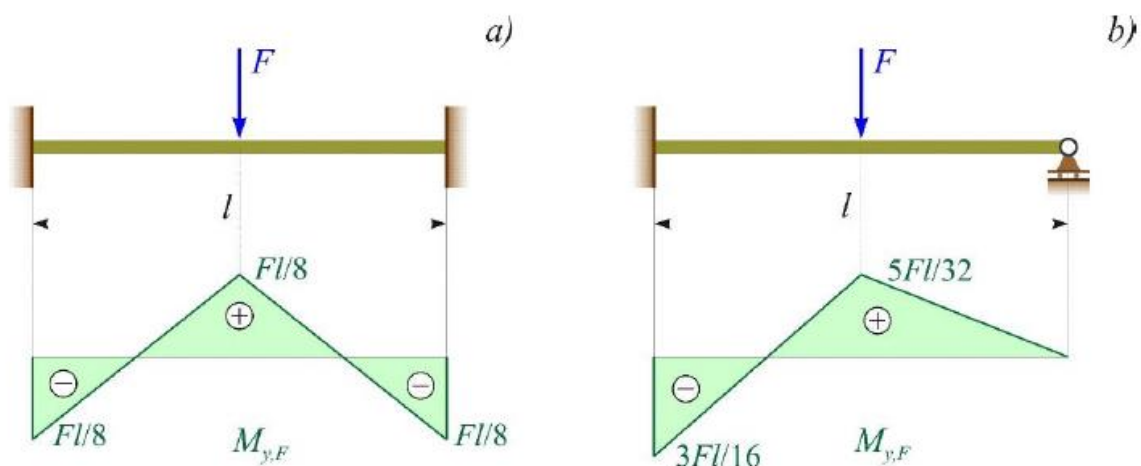
Koeficijenti krutosti i slobodni članovi su zapravo poopćene sile te se kao takve mogu odrediti s pomoću uvjeta ravnoteže. Pri određivanju vrijednosti reakcijskih momenata uklještenja koriste se momentne jednadžbe ravnoteže dok se za određivanje reakcijskih sila zglobnih oslonaca koriste jednadžbe projekcija sila. Uvrštavanjem dobivenih rezultata u (2.5) isto tako mogu se i odrediti dodatne nepoznanice metode pomaka Z .

Nastali nosači uslijed vanjskog opterećenja se savijaju, te se ovisno o vanjskom opterećenju dobiju momenti savijanja prema slikama 2.11.a i b, odnosno 2.12.a i b.

Spomenuti dijagrami mogu se dobiti rješavanjem donjih statički neodređenih zadataka metodom sila [2, 3].

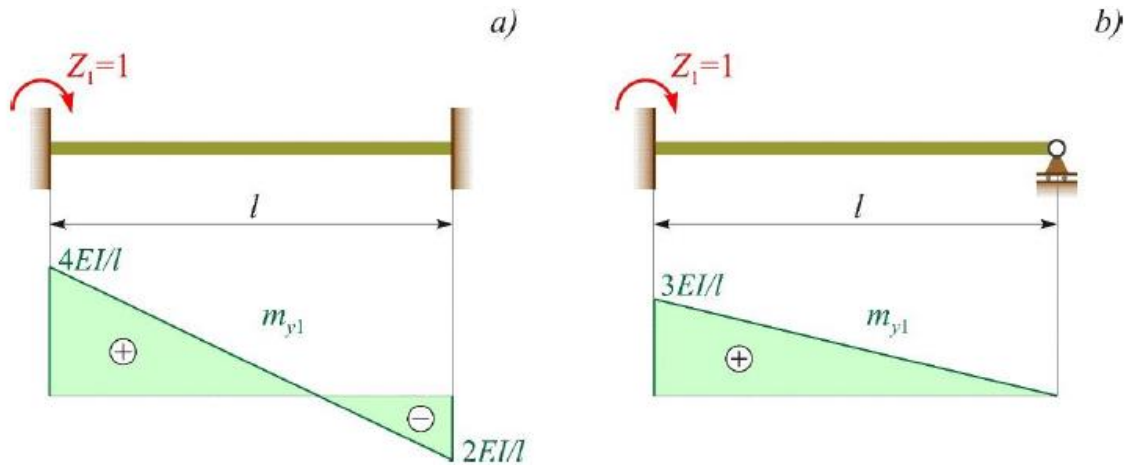


Slika 2.11 - Nosač opterećen jednoliko raspodijeljenim kontinuiranim opterećenjem s dijagramom momenta savijanja: a) obostrano uklješteni nosač, b) nosač na lijevom kraju uklješten, a na desnom zglobno vezan za podlogu [2]



Slika 2.12 - Nosač opterećen koncentriranom silom na sredini raspona s dijagramom momenta savijanja: a) obostrano uklješteni nosač, b) nosač na lijevom kraju uklješten, a na desnom zglobno vezan za podlogu [2]

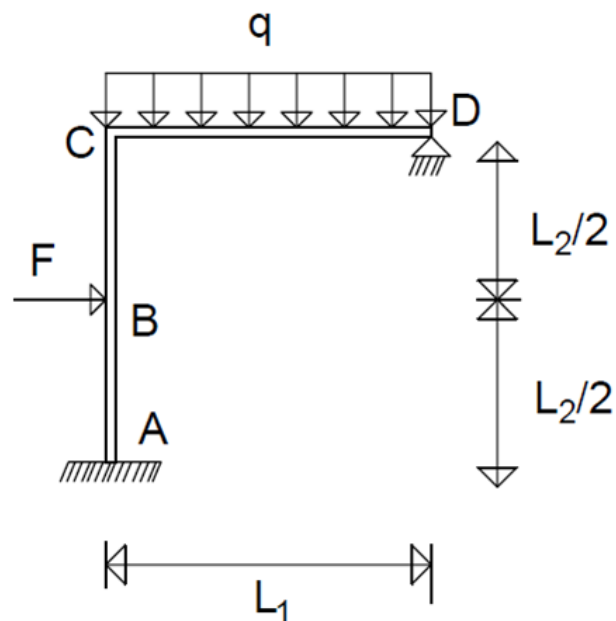
Osnovna konstrukcija bit će ekvivalentna zadanoj ako se na mjestima umetnutih uklještenja dodaju odgovarajući kutni zakreti. Momenti savijanja nastali od jediničnog kutnog zakreta prikazani su slici 2.13.a i b.



Slika 2.13 Nosač opterećen jediničnim kutnim zakretom na lijevom kraju s dijagramom momenta savijanja: a) obostrano uklješteni nosač, b) nosač na lijevom kraju uklješten, a na desnom zglobno vezan za podlogu [2]

Za određivanje koeficijenta krutosti k_{ij} poslužit će dijagrami momenata savijanja prikazani na slici 2.13.a i 2.13.b; dok će za određivanje slobodnih članova Q_{iF} trebati dijagrami prikazani na slikama 2.11.a, 2.12. b, te 2.13.a i 2.14.b.

Na jednostavnijem primjeru biti će objašnjena metoda pomaka. Zadatak je isti kao kod metode sila (slika 2.1).



Slika 2.14 – Primjer zadatka metoda pomaka

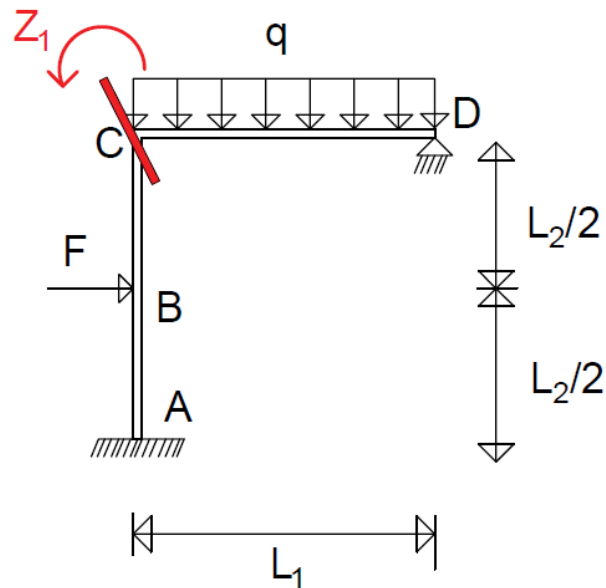
Ulazni parametri su:

$$F = 2 \cdot q \cdot L, \quad q,$$

$$L_1 = L, \quad E,$$

$$L_2 = L, \quad I_y.$$

Zadatak je jedanput kinematički neodređen jer kruti čvor C pri deformiranju nosača dobiva neki kutni zakret ($N = N_\varphi = 1$). Osnovna kinematički određena konstrukcija dobije se iz zadane umetanjem fiktivnog uklještenja u čvor C kojim se sprječava taj kutni zakret (slika 2.15).



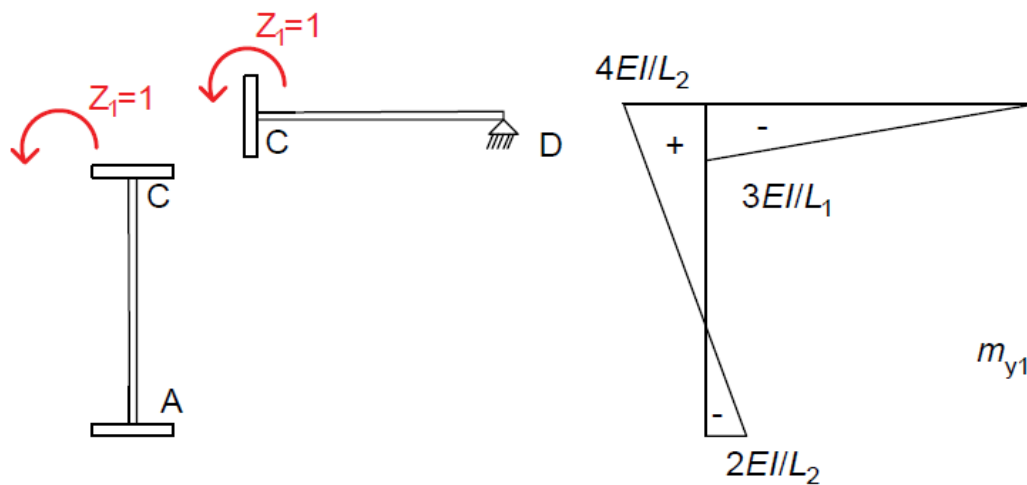
Slika 2.15 – Ekvivalentna kinematički određena konstrukcija linijskog nosača

Osnovna (kanonska) jednačba metode pomaka prema (2.5) glasi :

$$k_{11} \cdot Z_1 + Q_{1F} = 0$$

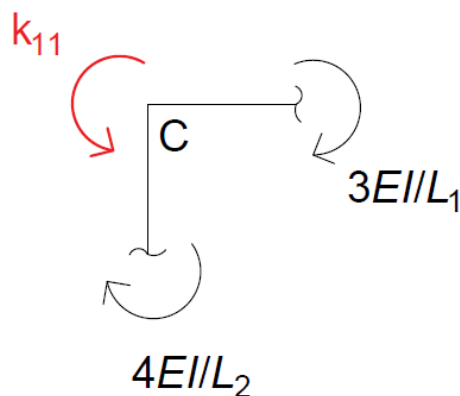
Za određivanje nepoznatih koeficijenata krutosti k_{11} i slobodnog člana Q_{1F} potrebno je odrediti dijagrame momenata savijanja $M_{y,F}$ kinematički određenog nosača uslijed vanjskog opterećenja kao i dijagrame momenata savijanja m_{y1} kinematički određenog jediničnog momenta.

Dijagram momenta savijanja m_{y1} za dijelove nosača AC i CD, uslijed jediničnog kutnog zakreta $Z_1 = 1$ prikazan je na slici 2.16.



Slika 2.16 - Dijagram momenata savijanja m_{y1} uslijed kutnog zakreta $Z_1=1$

Koeficijenti u kanonskim jednadžbama metode pomaka dobiveni su iz uvjeta ravnoteže (momentna jednadžba) čvorova isječenih s bliskim presjecima iz okvirnog nosača kako je napisano u nastavku. Iz krutog čvora C dobije se koeficijenta krutosti (slika 2.17).



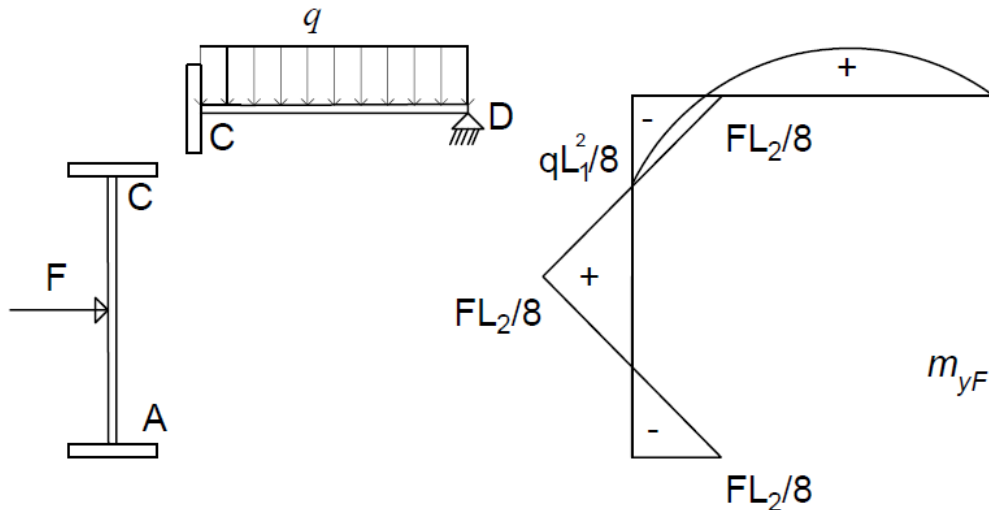
Slika 2.17 – a) Koeficijent krutosti k_{11} u krutom čvoru C

$$\sum M_C = 0; \quad k_{11} - \frac{4 \cdot EI}{L_2} - \frac{3 \cdot EI}{L_1} = 0,$$

$$k_{11} = \frac{4 \cdot EI}{L_2} + \frac{3 \cdot EI}{L_1} = \frac{4 \cdot EI}{L} + \frac{3 \cdot EI}{L} = \frac{7 EI}{L}.$$

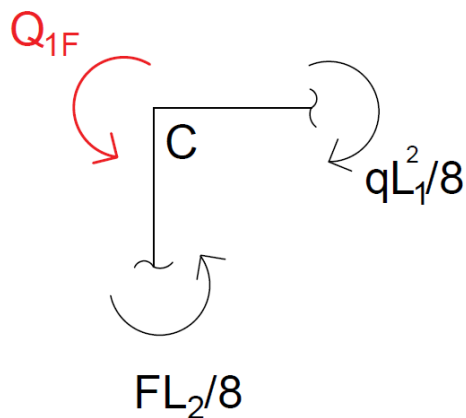
Nakon dijagrama unutarnjih opterećenja slijedi izračun dijagram momenta savijanja od vanjskog opterećenja.

Na slici 2.18 nacrtan je dijagram momenata od vanjskog opterećenja za dio AC i CD.



Slika 2.18 – Dijagram momenata od vanjskog opterećenja za dio AC i CD

Slobodni koeficijenti u kanonskim jednadžbama metode pomaka dobiveni su iz uvjeta ravnoteže (momentna jednadžba) čvorova isječenih s bliskim presjecima iz okvirnog nosača kako je napisano u nastavku (slika 2.19).



Slika 2.19 – Slobodni koeficijent Q_{1F} u čvoru C

Sada je:

$$\sum M_C = 0; Q_{1F} + \frac{FL_2}{8} - \frac{qL_1^2}{8} = 0,$$

$$Q_{1F} = \frac{qL_1^2}{8} - \frac{FL_2}{8} = \frac{qL^2}{8} - \frac{2 \cdot qL^2}{8} = -\frac{1}{8} qL^2.$$

Rješavanjem kanonske jednadžbe dobije se:

$$Z_1 = -\frac{Q_{1F}}{k_{11}} = -\frac{-\frac{1 \cdot qL^2}{8}}{\frac{7 \cdot EI}{L}} = \frac{1}{56} \frac{qL^3}{EI}$$

Momenti savijanja u karakterističnim točkama mogu se dobiti kako slijedi:

$$M_y = m_{y1} \cdot Z_1 + M_{y,F},$$

$$M_{y,A} = -\frac{2 \cdot EI}{L_2} \cdot \left(\frac{1}{56} \cdot \frac{qL^3}{EI} \right) - \frac{FL}{8} = -\frac{2 \cdot EI}{L} \cdot \left(\frac{1}{56} \cdot \frac{qL^3}{EI} \right) - \frac{2 \cdot qL^2}{8} = -0,28 qL^2,$$

$$M_{y,B} = \frac{EI}{L_2} \cdot \left(\frac{1}{56} \cdot \frac{qL^3}{EI} \right) + \frac{FL}{8} = \frac{EI}{L} \cdot \left(\frac{1}{56} \cdot \frac{qL^3}{EI} \right) + \frac{2 \cdot qL^2}{8} = 0,2679 qL^2,$$

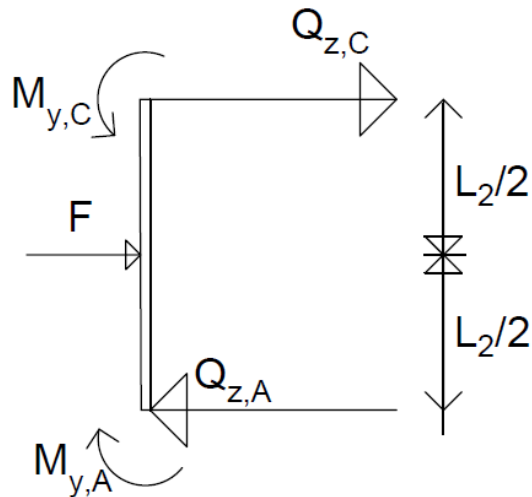
$$M_{y,C}^L = \frac{4 \cdot EI}{L_2} \cdot \left(\frac{1}{56} \cdot \frac{qL^3}{EI} \right) - \frac{FL}{8} = \frac{4 \cdot EI}{L} \cdot \left(\frac{1}{56} \cdot \frac{qL^3}{EI} \right) - \frac{2 \cdot qL^2}{8} = -0,1786 qL^2,$$

$$M_{y,C}^D = -\frac{3 \cdot EI}{L_1} \cdot \left(\frac{1}{56} \cdot \frac{qL^3}{EI} \right) - \frac{qL^2}{8} = -\frac{3EI}{L} \cdot \left(\frac{1}{56} \cdot \frac{qL^3}{EI} \right) - \frac{qL^2}{8} = -0,1786 qL^2,$$

$$M_{y,D} = 0.$$

Razmatranjem ravnoteže odsječenih dijelova nosača nakon što su određeni momenti savijanja u karakterističnim presjecima nosača mogu se odrediti poprečne sile.

Za dio AC uvjeti ravnoteže glase (slika 2.20):



Slika 2.20 - Poprečne sile za dio nosača AC

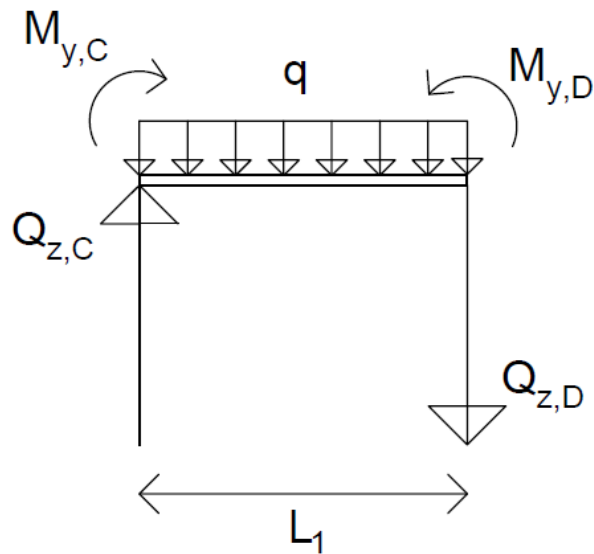
$$\sum M_C = 0 : \quad -Q_{z,A} \cdot L_2 + \frac{FL_2}{2} - M_{y,A} + M_{y,C} = 0 ,$$

$$Q_{z,A} = \frac{\frac{FL_2}{2} - M_{y,A} + M_{y,C}}{L_2} = \frac{qL^2 + 0,2857 \cdot qL^2 - 0,1786 \cdot qL^2}{L} = 1,11 qL .$$

$$\sum F_z = 0 : \quad -Q_{z,A} + Q_{z,C} + F = 0 ,$$

$$Q_{z,C} = Q_{z,A} - F = 1,11 \cdot qL - 2 \cdot qL = -0,89 qL .$$

Za dio CD uvjeti ravnoteže glase (slika 2.21):



Slika 2.21 - Poprečne sile za dio nosača CD

$$\sum M_D = 0 : \quad -Q_{z,C} \cdot L_1 - M_{y,C} + M_{y,D} + q \cdot L_1 \cdot \frac{L_1}{2} = 0 ,$$

$$Q_{z,C} = \frac{-M_{y,C} + M_{y,D} + 0,5 \cdot qL^2}{L_1} = \frac{0,1786 \cdot qL^2 + 0,5 \cdot qL^2}{L} = 0,6786 qL .$$

$$\sum F_z = 0 : \quad -Q_{z,C} + Q_{z,D} + qL_1 = 0 ,$$

$$Q_{z,D} = Q_{z,C} - qL = 0,6786 \cdot qL - qL = -0,3214 qL .$$

Unutar ovog dijela nosača poprečna sila je jednaka nuli na udaljenosti od oslonca E, koja se može dobiti kako slijedi:

$$Q_z = Q_{z,C} - q \cdot x = 0,6786 \cdot qL - q \cdot x_1 = 0 , \quad x_1 = 0,6786 \cdot L .$$

Izraz za moment savijanja glasi:

$$M_y = M_{y,C} + Q_{z,C} \cdot x_1 - q \cdot x_1 \cdot \frac{x_1}{2} = -0,1786 + 0,6786 \cdot x_1 - 0,5 \cdot q \cdot x_1^2 ,$$

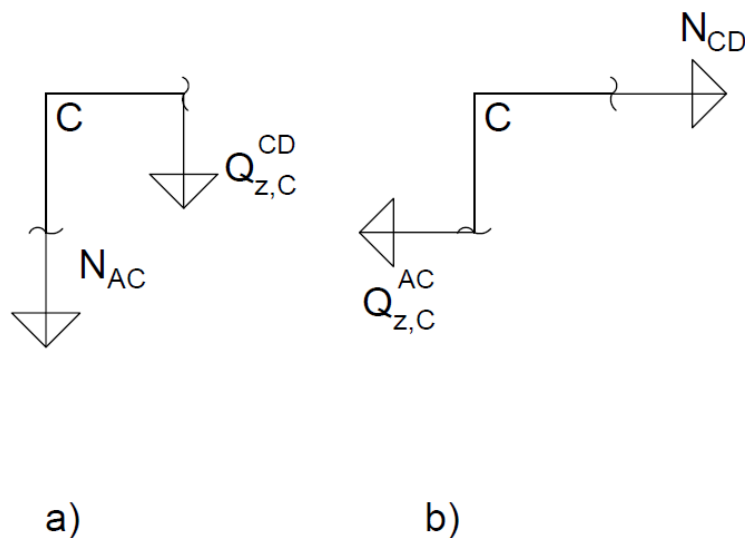
a vrijednost lokalnog ekstrema je:

$$M_y(0,6786 \cdot L) = -0,1786 \cdot qL^2 + 0,6786 \cdot 0,6789 \cdot L - 0,5 \cdot q \cdot (0,6786)^2 ,$$

$$M_y(0,6786 \cdot L) = 0,057 qL^2 .$$

Uzdužne sile u dijelovima okvirnog nosača mogu se dobiti iz relevantnih uvjeta ravnoteže postavljenih za čvorove izrezane iz nosača bliskim presjecima.

Tako je prema slici 2.22 dobivena uzdužna sila za dio AC i CD.



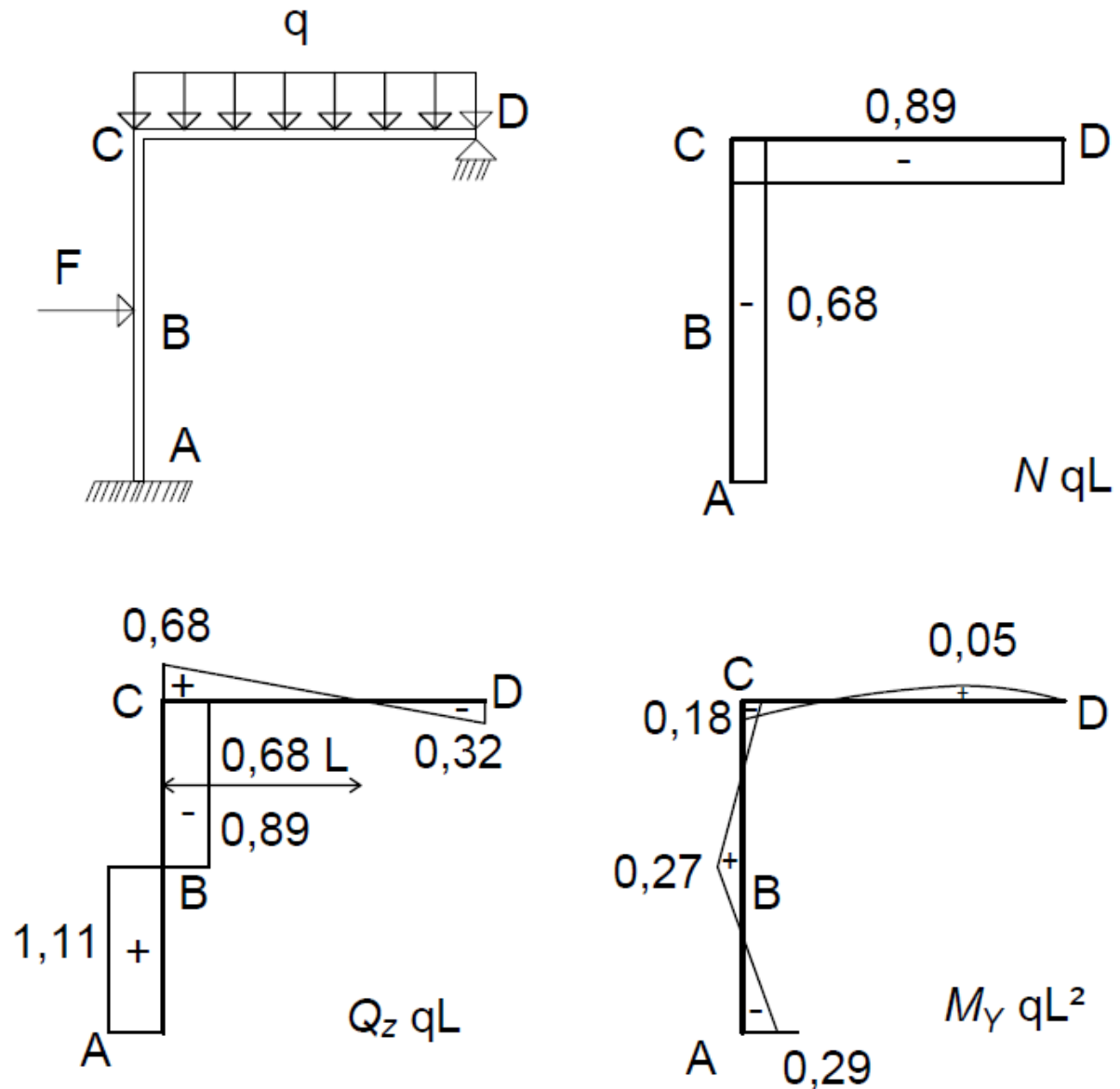
Slika 2.22 – a) Uzdužna sila za dio AC, b) Uzdužna sila za dio CD

Gdje je uzdužna sila za dio AC prikazana na slici 2.22.a :

$$\begin{aligned} \sum F_z = 0 : \quad & -N_{AC} - Q_{z,C}^{CD} = 0 , \\ & N_{AC} = -Q_{z,C}^{CD} = -0,6786 qL , \end{aligned}$$

a prema slici 2.22.b uzdužna sila za dio CF:

$$\begin{aligned} \sum F_x = 0 : \quad & N_{CD} - Q_{z,C}^{AC} = 0 , \\ & N_{CD} = Q_{z,C}^{AC} = -0,89 qL . \end{aligned}$$



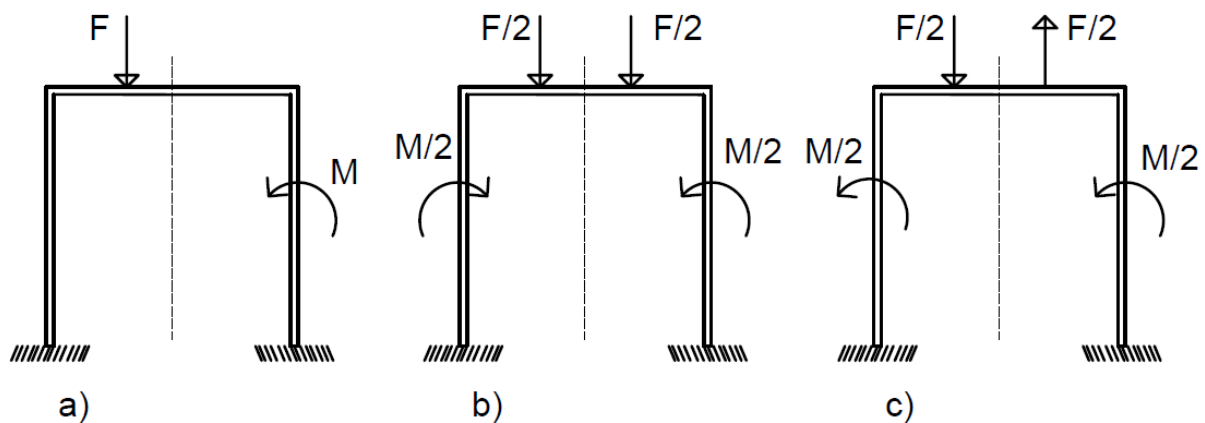
Slika 2.23 – Dijagrami unutarnjih sila prema metodi pomaka

Rezultati dobiveni metodom pomaka slažu se s rezultatima dobivenim metodom sila (slika 2.10).

2.2.1. Pravilo simetrije kod metode pomaka

Pod simetrijom sustava štapova razumijeva se geometrijska simetričnost sustava: za ravninski sustav u odnosu na os ili dvije osi simetrije, za prostorni-ravninski sustav u odnosu na ravninu ili dvije ravnine simetrije sustava, za prostorni sustav u odnosu na ravninu ili dvije ili tri ravnine simetrije. Zahvaljujući principu superpozicije, proizvoljno opterećenje može se rastaviti na simetrično i antisimetrično. U radu će se koristiti ravninski sustav s jednom osi simetrije.

Na primjer, za jednostavan ravninski sustav jednom osi simetrije (slika 2.24.a) opterećenje se može rastaviti na simetrično (slika 2.24.b) i antisimetrično (slika 2.24.c), u odnosu na os simetrije.



Slika 2.24 – a) jednostavan ravninski sustav s jednom osi simetrije, b) simetrično opterećenje, c) antisimetrično opterećenje [3]

Zahvaljujući principu superpozicije, proizvoljno opterećenje može se rastaviti na simetrično i antisimetrično.

Proizlazi da u presjeku u ravnini simetrije sustava štapova antisimetrične komponente moraju biti jednake nuli pri simetričnom opterećenju, dok simetrične komponente moraju biti jednake nuli pri antisimetričnom opterećenju. U slučaju simetrije sustava štapova može se promatrati samo polovica sustava.

Stupanj slobode sustava, za polovicu simetričnog sustava, može se prikazati u obliku:

$$S = R - 3K + R_Q \quad (2.6)$$

za ravninski sustav, gdje je R prividan broj jednostavnih cilindričnih zglobova, K broj nezavisnih zatvorenih krutih kontura, a R_Q broj poprečnih translacijskih zglobova.

Pri tome mogu nastupiti tri slučaja:

$S > 0$, sustav nema potreban broj veza, kinematički je promjenjiv.

$S = 0$, sustav ima potreban broj veza, koje ako se pravilno rasporede, mogu osigurati kinematsku nepromjenjivost sustava. Komponente unutarnjih sila u svim štapovima mogu se odrediti iz uvjeta statičke ravnoteže.

$S < 0$, sustav je kinematički nepromjenjiv, ali pored potrebnih veza ima i dodatnih ili prekobrojnih veza. Komponente unutarnjih sila ne mogu se odrediti iz uvjeta statičke ravnoteže. Sustav je statički neodređen.

Stupanj statičke neodređenosti simetričnog sustava može se odrediti:

$$D = 3K - R - R_Q \quad (2.7)$$

Dok je stupanj kinematičke neodređenosti simetričnog sustava određen izrazom (1.2), za polovicu sustava, za slučaj da se rastezanje štapova može zanemariti.

Jednadžba za ravninske sustave sada glasi:

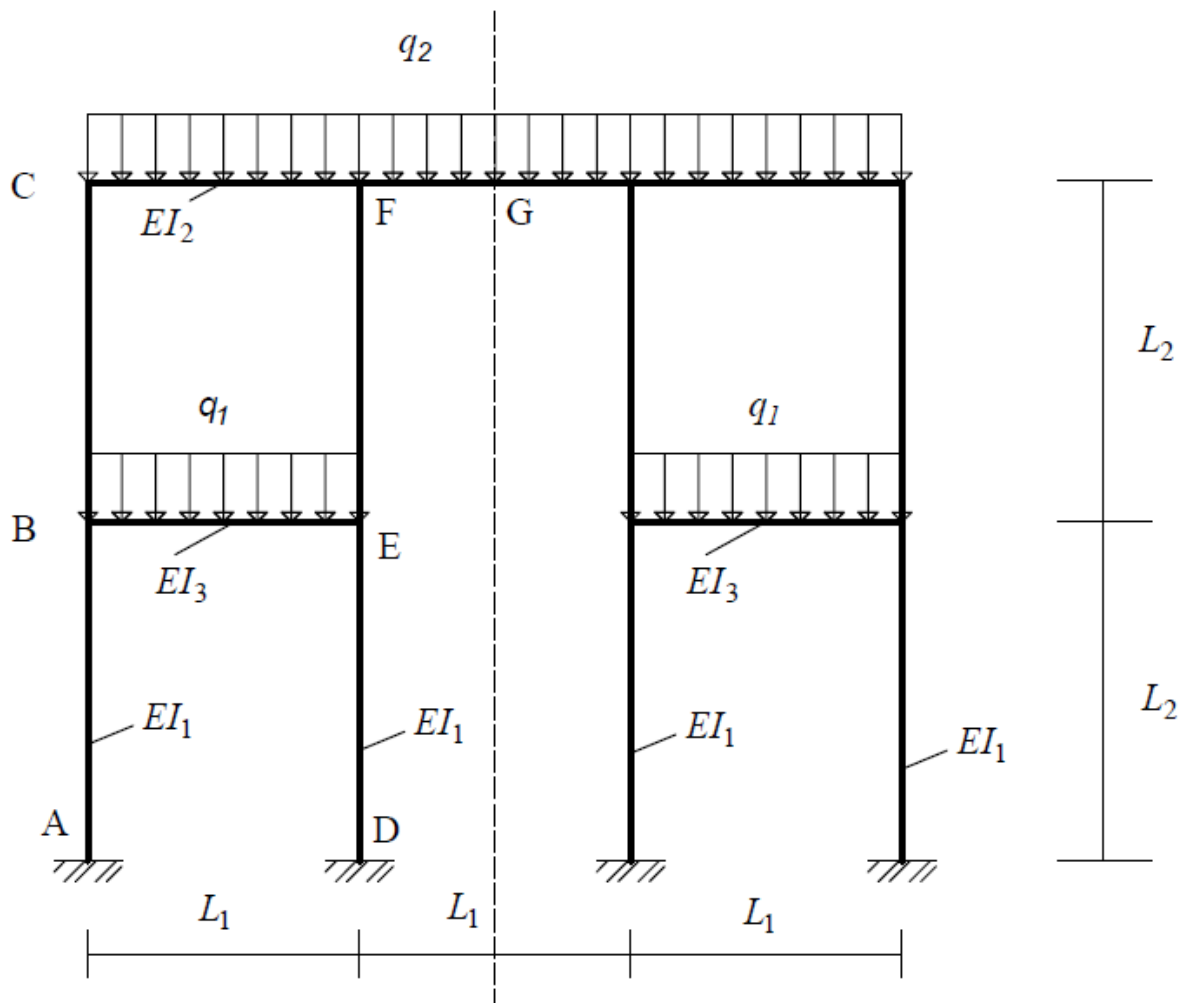
$$N_{\Delta} = S + C_u = R - 3K + R_Q + C_u \quad (2.8)$$

odnosno ako se rastezanje štapova C_u može zanemariti:

$$N_{\Delta} = S = R - 3K + R_Q \quad (2.9)$$

Pri čemu, ako se za N_{Δ} dobije negativna vrijednost, treba uzeti da je $N_{\Delta} = 0$ [3].

3. Proračun zadane konstrukcije metodom pomaka



Slika 3.1– Simetrična konstrukcija simetrično opterećena

Na slici 3.1 zadana je simetrična konstrukcija koja je simetrično opterećena. Metodom pomaka odrediti će se dijagrami unutarnjih sila zadane konstrukcije.

Ulazni podatci za zadatak su:

$$L_1 = 8 \text{ m};$$

$$EI_1 = 2 EI;$$

$$L_2 = 5 \text{ m};$$

$$EI_2 = 3 EI;$$

$$q_1 = 5 \text{ kN/m};$$

$$EI_3 = EI;$$

$$q_2 = 3 \text{ kN/m}.$$

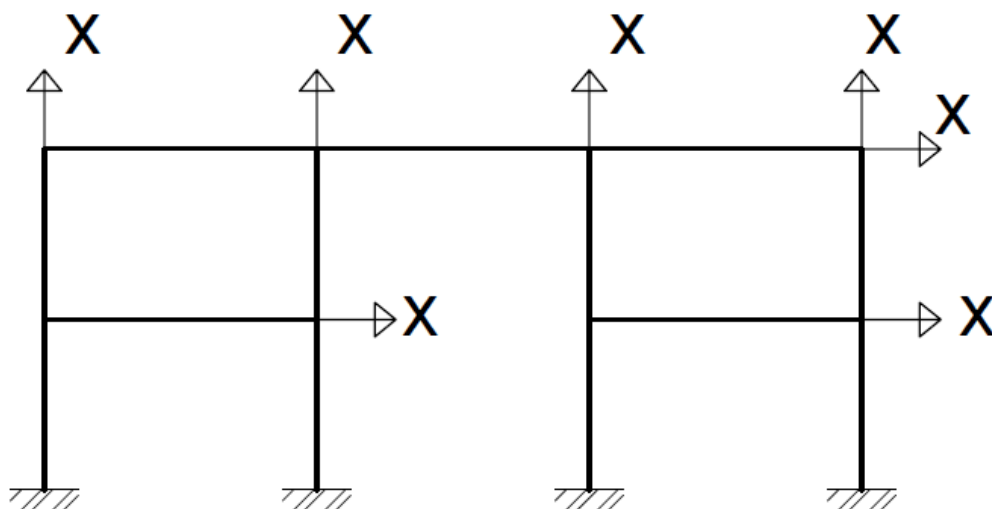
Zadana konstrukcija ima osam krutih slobodnih čvorova: čvorove B, E, C i F te njima simetrične čvorove s desne strane simetrale. Također postoje i četiri linearna pomaka: horizontalni pomaci čvorova B, E, C i F koji su istovjetni horizontalnim pomacima simetričnih čvorova s desne strane simetrale, budući da se rastezanje horizontalnih dijelova nosača zanemaruje. Za računanje kinematičke neodređenosti koristi se izraz (1.2).

Dakle, može se pisati da je: $N_{\varphi} = 8$, $N_{\Delta} = 4$, $N = N_{\varphi} + N_{\Delta} = 8 + 4 = 12$, pa bi zadatak bio dvanaest puta kinematički neodređen.

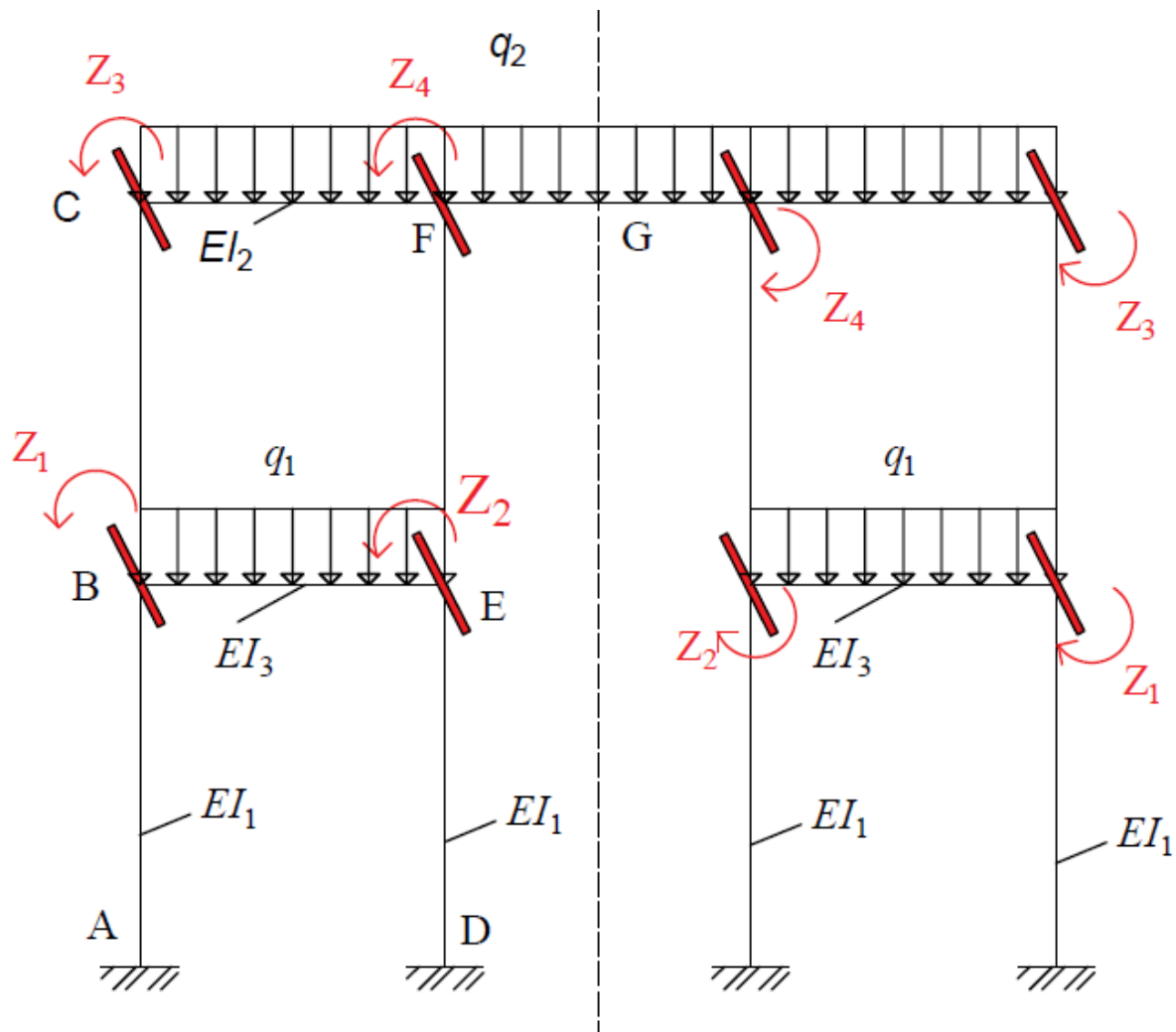
Međutim, kako je okvirni nosač simetričan i opterećen simetrično to će i deformirani oblik nosača nakon opterećenja biti simetričan, pa su kutni zakreti simetričnih čvorova po iznosu isti i suprotno usmjereni dok su linearni pomaci jednaki nuli: $N_{\varphi} = 4$, $N_{\Delta} = 0$, $N = N_{\varphi} + N_{\Delta} = 4 + 0 = 4$.

Stoga se može zaključiti da je zadatak četiri puta kinematički neodređen (mogućnost zakretanja slobodnih čvorova B, E, C i F).

Osnovna konstrukcija (ekvivalentna kinematički određena) dobije se iz zadane umetanjem dodatnih uklještenja u čvorovima B, E, C i F, koji sprječavaju kutne zakrete istih čvorova. Osnovna konstrukcija bit će ekvivalentna zadanoj ako se na mjestima prekobrojnih veza (uklještenja u B, E, C i F) dodaju odgovarajući kutni pomaci Z_1, Z_2, Z_3 i Z_4 . Time je osnovna konstrukcija svedena na trinaest odvojenih nosača (slika 3.3). Koordinatni sustav koji će se koristiti za rješavanje zadatka prikazan je na slici 3.2.



Slika 3.2 – Koordinatni sustav



Slika 3.3 – Umetnuta uklještenja s pretpostavljenim kutnim zakretima

Za rješavanje zadatka dovoljno je razmatrati pola konstrukcije pa će se u daljnjem proračunu gledati dio okvirnog nosača lijevo od simetrale.

Osnovne jednadžbe metode pomaka koje su izvedene u drugom poglavlju glase (2.6):

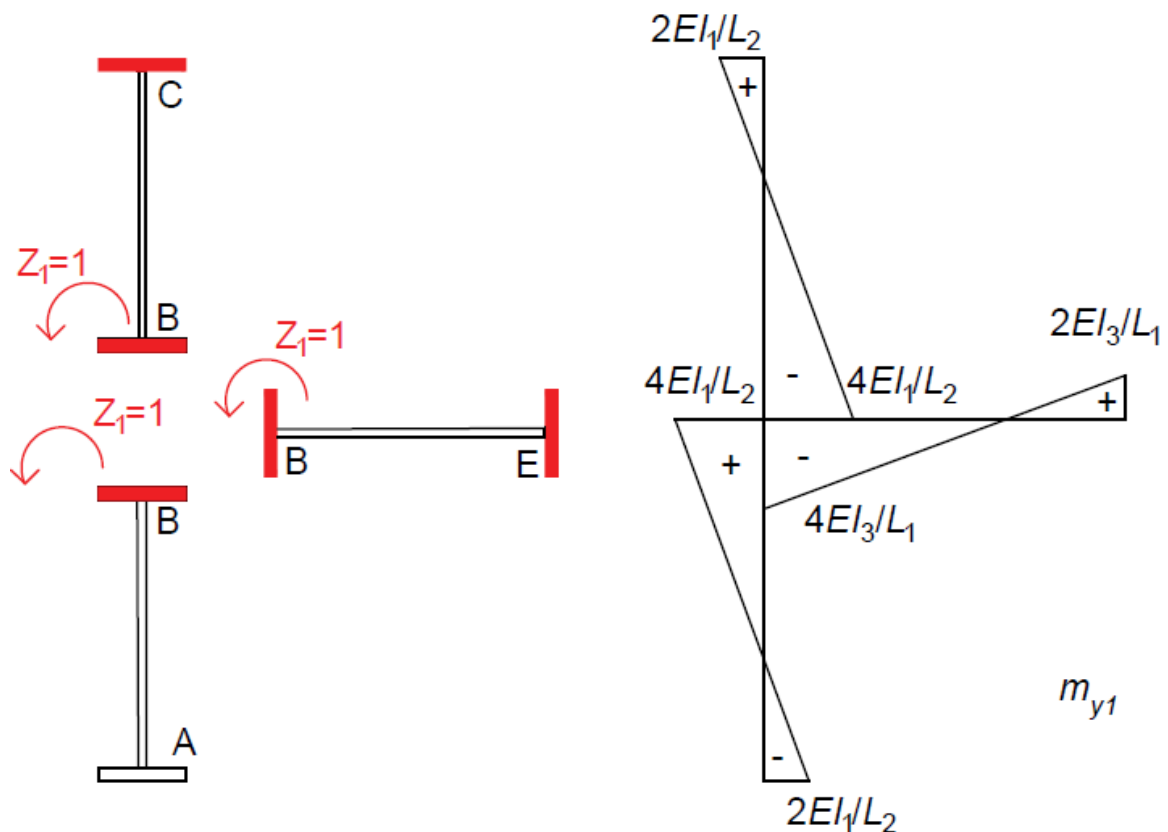
$$\begin{aligned}
 k_{11} \cdot Z_1 + k_{12} \cdot Z_2 + k_{13} \cdot Z_3 + k_{14} \cdot Z_4 + Q_{1F} &= 0, \\
 k_{21} \cdot Z_1 + k_{22} \cdot Z_2 + k_{23} \cdot Z_3 + k_{24} \cdot Z_4 + Q_{2F} &= 0, \\
 k_{31} \cdot Z_1 + k_{32} \cdot Z_2 + k_{33} \cdot Z_3 + k_{34} \cdot Z_4 + Q_{3F} &= 0, \\
 k_{41} \cdot Z_1 + k_{42} \cdot Z_2 + k_{43} \cdot Z_3 + k_{44} \cdot Z_4 + Q_{4F} &= 0.
 \end{aligned}$$

Ili zapisano matrično:

$$\begin{bmatrix}
 k_{11} & k_{12} & k_{13} & k_{14} \\
 k_{21} & k_{22} & k_{23} & k_{24} \\
 k_{31} & k_{32} & k_{33} & k_{34} \\
 k_{41} & k_{42} & k_{43} & k_{44}
 \end{bmatrix} \cdot \begin{Bmatrix}
 Z_1 \\
 Z_2 \\
 Z_3 \\
 Z_4
 \end{Bmatrix} = \begin{Bmatrix}
 -Q_{1F} \\
 -Q_{2F} \\
 -Q_{3F} \\
 -Q_{4F}
 \end{Bmatrix}.$$

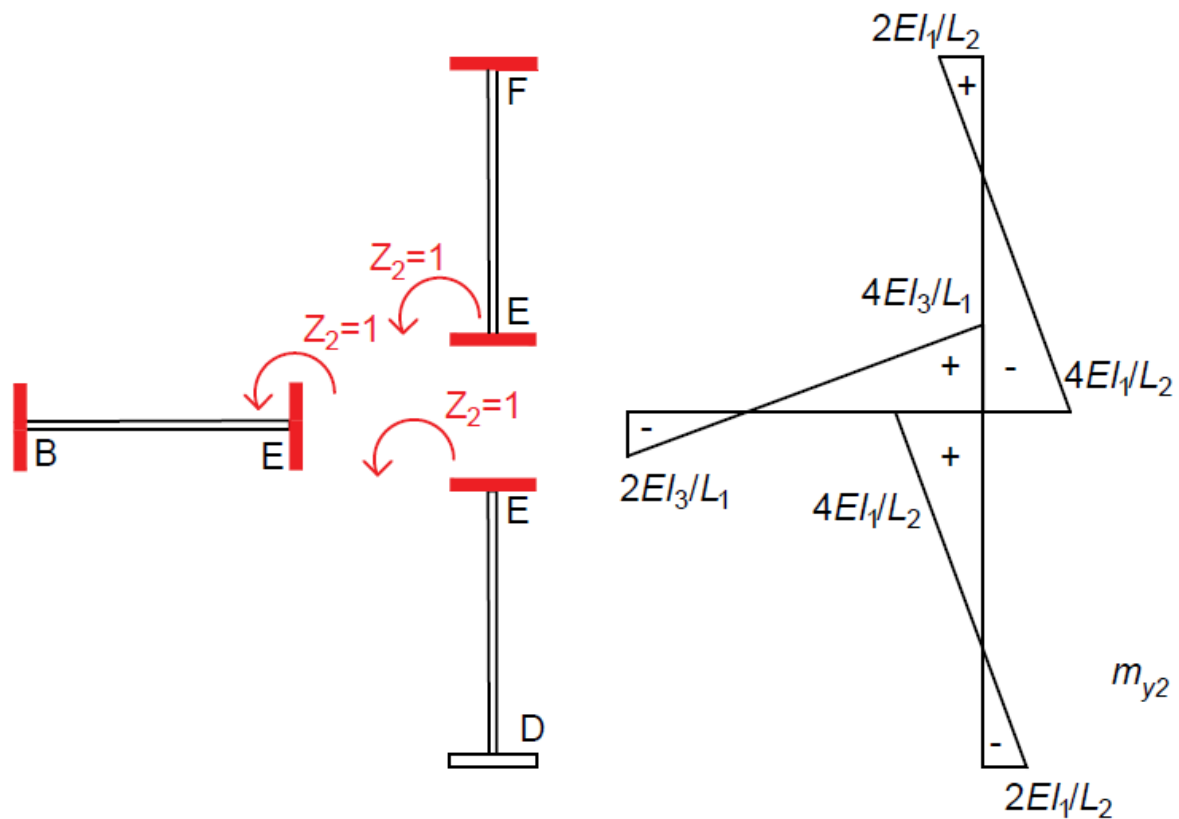
Za određivanje svih koeficijenata u gornjim jednadžbama treba nacrtati dijagrame momenata savijanja od jediničnih kutnih zakreta $Z_1 = 1$, $Z_2 = 1$, $Z_3 = 1$ i $Z_4 = 1$, kao i dijagram momenta savijanja od vanjskog opterećenja.

Dijagram momenta savijanja m_{y1} za dijelove nosača AB, BC i BE, uslijed jediničnog kutnog zakreta $Z_1 = 1$ prikazan je na slici 3.4 .



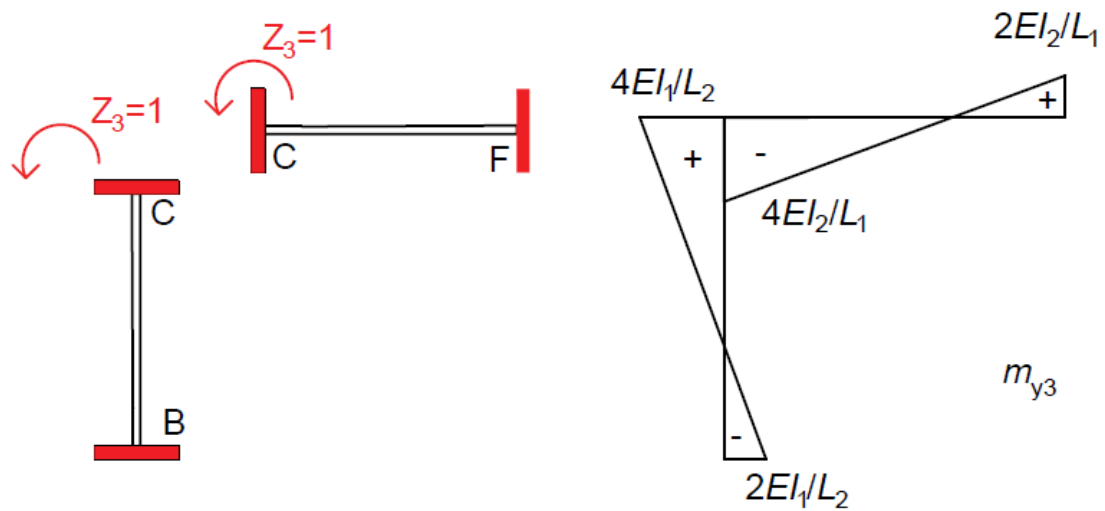
Slika 3.4 - Dijagram momenata savijanja m_{y1} uslijed kutnog zakreta $Z_1=1$

Dijagram momenta savijanja m_{y2} za dijelove nosača BE, DE i FE, uslijed jediničnog kutnog zakreta $Z_2 = 1$ prikazan je na slici 3.5 .



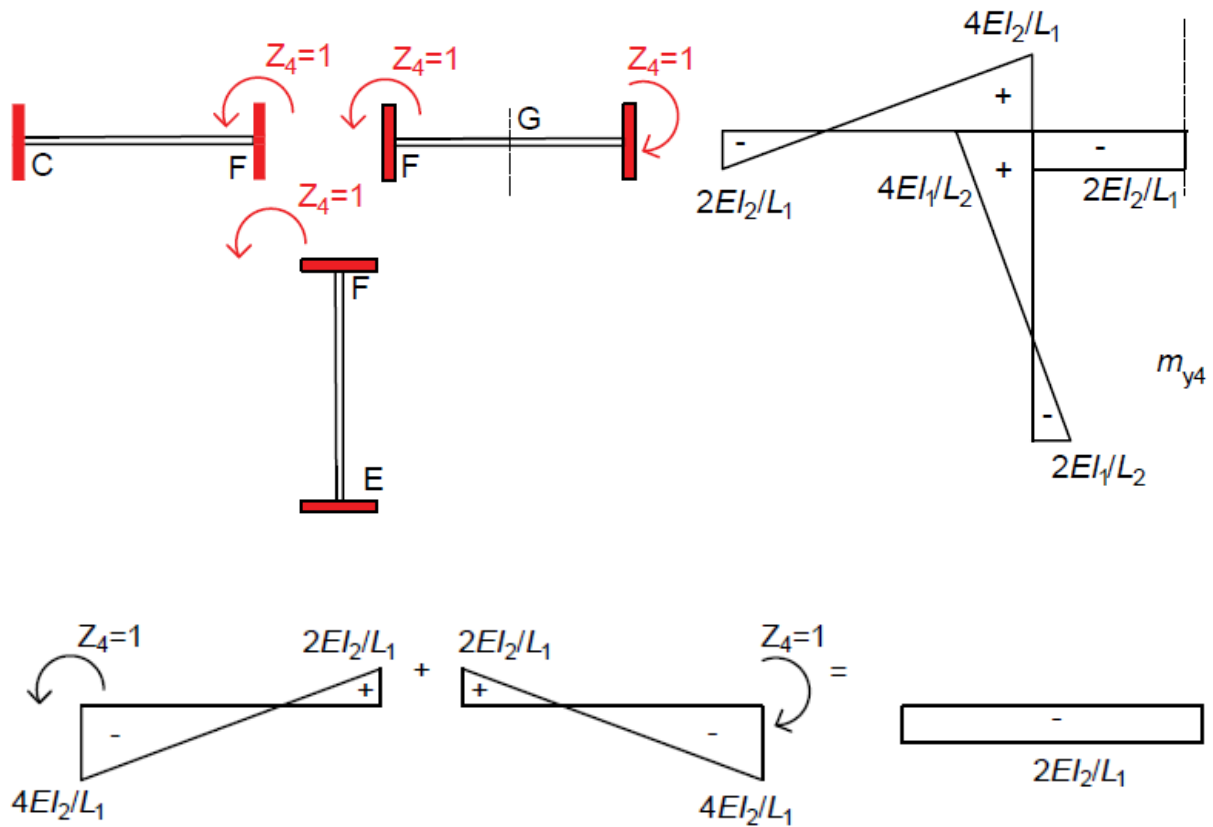
Slika 3.5 - Dijagram momenata savijanja m_{y2} uslijed kutnog zakreta $Z_2=1$

Dijagram momenta savijanja m_{y3} za dijelove nosača BC i CF, uslijed jediničnog kutnog zakreta $Z_3 = 1$ prikazan je na slici 3.6 .



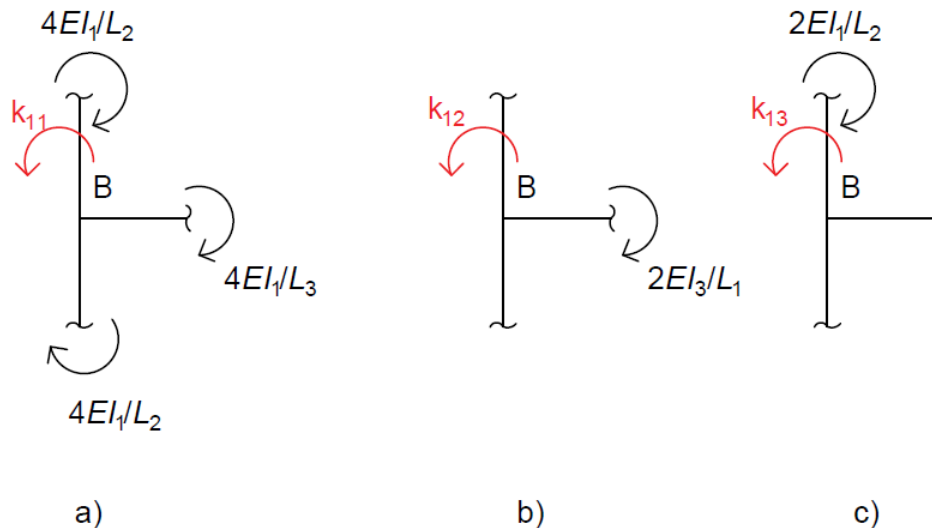
Slika 3.6 - Dijagram momenata savijanja m_{y3} uslijed kutnog zakreta $Z_3=1$

Dijagram momenta savijanja m_{y4} za dijelove nosača CF, EF i FG, uslijed jediničnog kutnog zakreta $Z_4 = 1$ s objašnjenjem dobivanja dijagrama za dio FG prikazan je na slici 3.7.



Slika 3.7 - Dijagram momenata savijanja m_{y4} uslijed kutnog zakreta $Z_4=1$

Koeficijenti u kanonskim jednadžbama metode pomaka dobiveni su iz uvjeta ravnoteže (momentna jednadžba) čvorova isječenih s bliskim presjecima iz okvirnog nosača kako je napisano u nastavku. Iz krutog čvora B dobiju se 3 koeficijenta krutosti (slika 3.8).



Slika 3.8 – a) Koeficijent krutosti k_{11} u krutom čvoru B, b) Koeficijent krutosti k_{12} u krutom čvoru B, c) Koeficijent krutosti k_{13} u krutom čvoru B

Ako se uvede $L_1 = 8L$, $L_2 = 5L$, $EI_1 = 2EI$, $EI_2 = 3EI$, $EI_3 = EI$ ($L = 1$ m) dobije se:

$$\sum M_B = 0; \quad k_{11} - \frac{4 \cdot EI_1}{L_2} - \frac{4 \cdot EI_1}{L_2} - \frac{4 \cdot EI_3}{L_1} = 0,$$

$$k_{11} = \frac{8 \cdot EI_1}{L_2} + \frac{4 \cdot EI_3}{L_1} = \frac{16 \cdot EI}{5 \cdot L} + \frac{4 \cdot EI}{8 \cdot L} = \frac{37 EI}{10 L}.$$

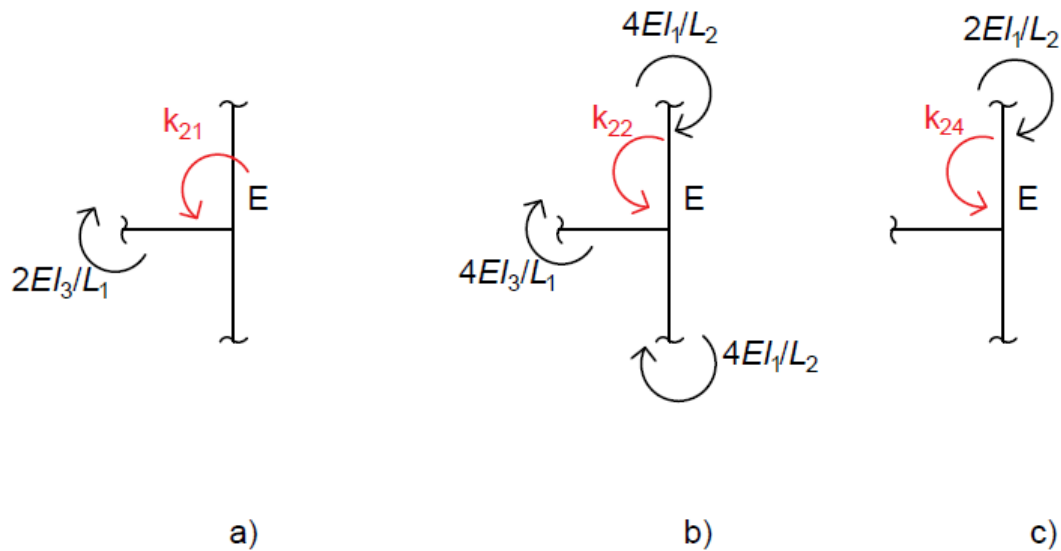
$$\sum M_B = 0; \quad k_{12} - \frac{2 \cdot EI_3}{L_1} = 0,$$

$$k_{12} = \frac{2EI_3}{L_1} = \frac{EI}{4L}.$$

$$\sum M_B = 0; \quad k_{13} - \frac{2 \cdot EI_1}{L_2} = 0,$$

$$k_{13} = \frac{2 \cdot EI_1}{L_2} = \frac{4 EI}{5L}.$$

Iz krutog čvora E dobiju se 3 koeficijenta krutosti (slika 3.9).



Slika 3.9 – a) Koeficijent krutosti k_{21} u krutom čvoru E, b) Koeficijent krutosti k_{22} u krutom čvoru E, c) Koeficijent krutosti k_{24} u krutom čvoru E

Ako se uvede $L_1 = 8L$, $L_2 = 5L$, $EI_1 = 2EI$, $EI_2 = 3EI$, $EI_3 = EI$ ($L = 1$ m) dobije se :

$$\sum M_E = 0; \quad k_{21} - \frac{2 \cdot EI_3}{L_1} = 0,$$

$$k_{21} = \frac{2 \cdot EI_3}{L_1} = \frac{EI}{4L}.$$

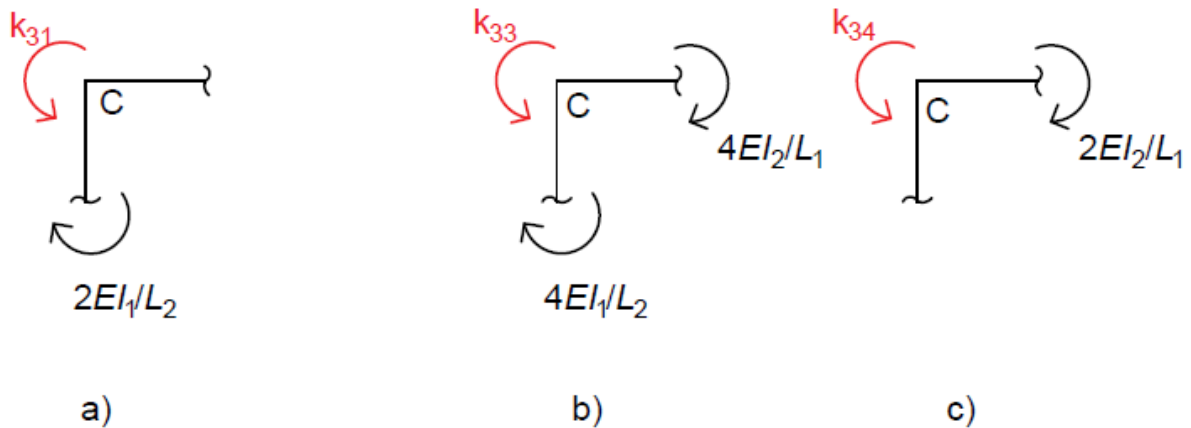
$$\sum M_E = 0; \quad k_{22} - \frac{4 \cdot EI_3}{L_1} - \frac{4 \cdot EI_1}{L_2} - \frac{4 \cdot EI_1}{L_2} = 0,$$

$$k_{22} = \frac{8 \cdot EI_1}{L_2} + \frac{4 \cdot EI_3}{L_1} = \frac{16 \cdot EI}{5 \cdot L} + \frac{4 \cdot EI}{8 \cdot L} = \frac{37 EI}{10 L}.$$

$$\sum M_E = 0; \quad k_{24} - \frac{2 \cdot EI_1}{L_2} = 0,$$

$$k_{24} = \frac{2 \cdot EI_1}{L_2} = \frac{4 EI}{5 L}.$$

Iz krutog čvora C dobiju se 3 koeficijenta krutosti (slika 3.10).



Slika 3.10 – a) Koeficijent krutosti k_{31} u krutom čvoru C, b) Koeficijent krutosti k_{33} u krutom čvoru C, c) Koeficijent krutosti k_{34} u krutom čvoru C

Ako se uvede $L_1 = 8L$, $L_2 = 5L$, $EI_1 = 2EI$, $EI_2 = 3EI$, $EI_3 = EI$ ($L = 1$ m) dobije se :

$$\sum M_C = 0; \quad k_{31} - \frac{2 \cdot EI_1}{L_2} = 0,$$

$$k_{31} = \frac{2 \cdot EI_1}{L_2} = \frac{4 EI}{5 L}.$$

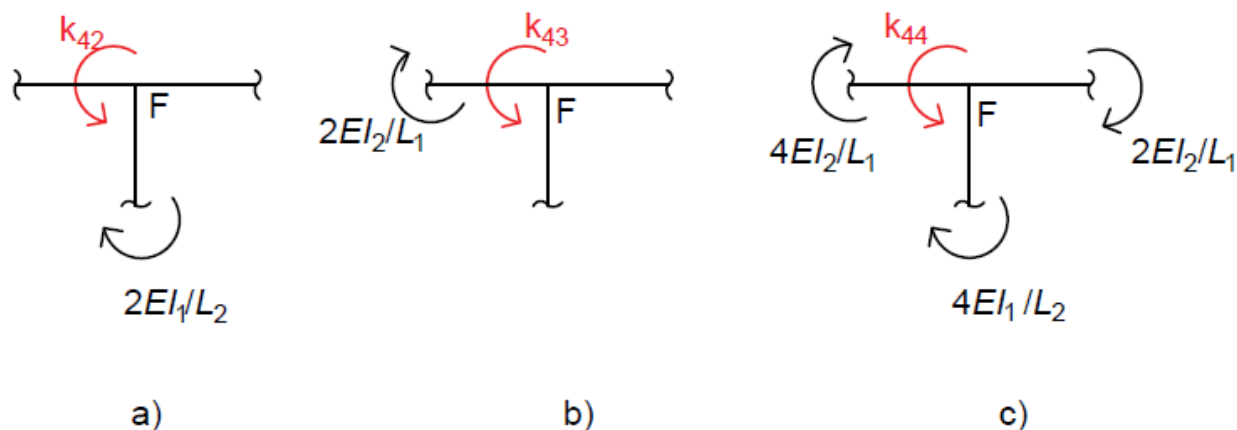
$$\sum M_C = 0; \quad k_{33} - \frac{4 \cdot EI_1}{L_2} - \frac{4 \cdot EI_2}{L_1} = 0,$$

$$k_{33} = \frac{4 \cdot EI_1}{L_2} + \frac{4 \cdot EI_2}{L_1} = \frac{8 \cdot EI}{5 \cdot L} + \frac{12 \cdot EI}{8 \cdot L} = \frac{31 EI}{10 L}.$$

$$\sum M_C = 0; \quad k_{34} - \frac{2 \cdot EI_2}{L_1} = 0,$$

$$k_{34} = \frac{2 \cdot EI_2}{L_1} = \frac{3 EI}{4 L}.$$

Iz krutog čvora F dobiju se 3 koeficijenta krutosti (slika 3.11).



Slika 3.11 – a) Koeficijent krutosti k_{42} u krutom čvoru F, b) Koeficijent krutosti k_{43} u krutom čvoru F, c) Koeficijent krutosti k_{44} u krutom čvoru F

Ako se uvede $L_1 = 8L$, $L_2 = 5L$, $EI_1 = 2EI$, $EI_2 = 3EI$, $EI_3 = EI$ ($L = 1$ m) dobije se :

$$\sum M_F = 0; \quad k_{42} - \frac{2 \cdot EI_1}{L_2} = 0,$$

$$k_{42} = \frac{2 \cdot EI_1}{L_2} = \frac{4 EI}{5 L}.$$

$$\sum M_F = 0; \quad k_{43} - \frac{2 \cdot EI_2}{L_1} = 0,$$

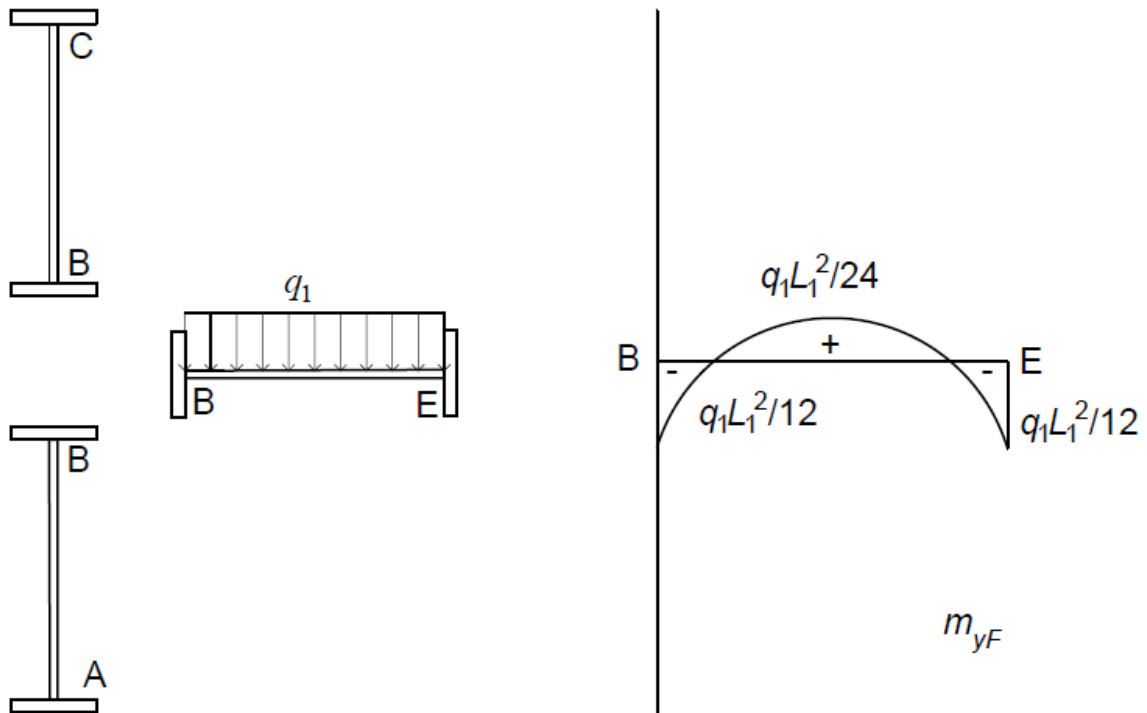
$$k_{43} = \frac{2 \cdot EI_2}{L_1} = \frac{3 EI}{4 L}.$$

$$\sum M_F = 0; \quad k_{44} - \frac{4 \cdot EI_1}{L_2} - \frac{4 \cdot EI_2}{L_1} - \frac{2 \cdot EI_2}{L_1} = 0,$$

$$k_{44} = \frac{4 \cdot EI_1}{L_2} + \frac{6 \cdot EI_2}{L_1} = \frac{8 \cdot EI}{5 \cdot L} + \frac{18 \cdot EI}{8 \cdot L} = \frac{77 EI}{20 L}.$$

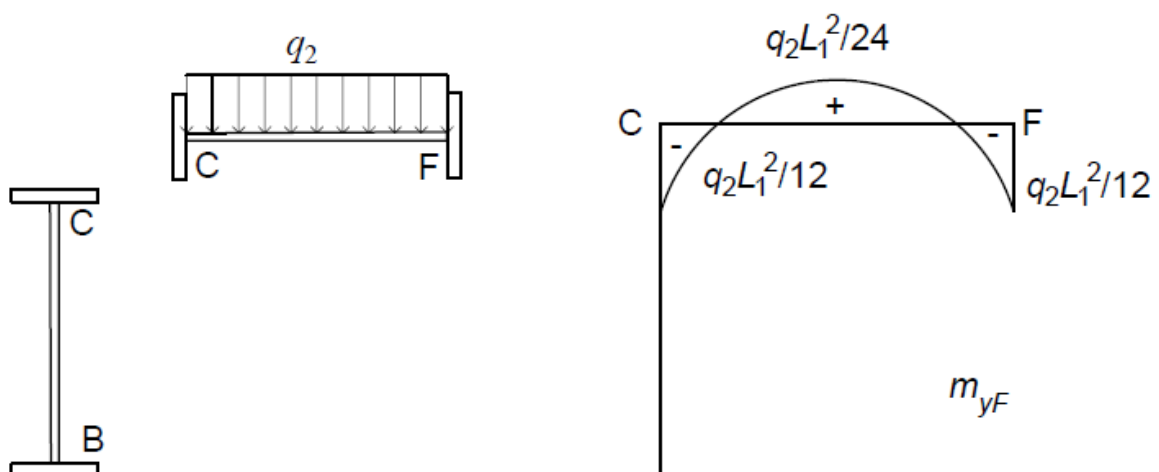
Nakon dijagrama unutarnjih opterećenja slijedi izračun dijagram momenta savijanja od vanjskog opterećenja.

Na slici 3.12 nacrtan je dijagram momenata savijanja od vanjskog opterećenja za dio BE.



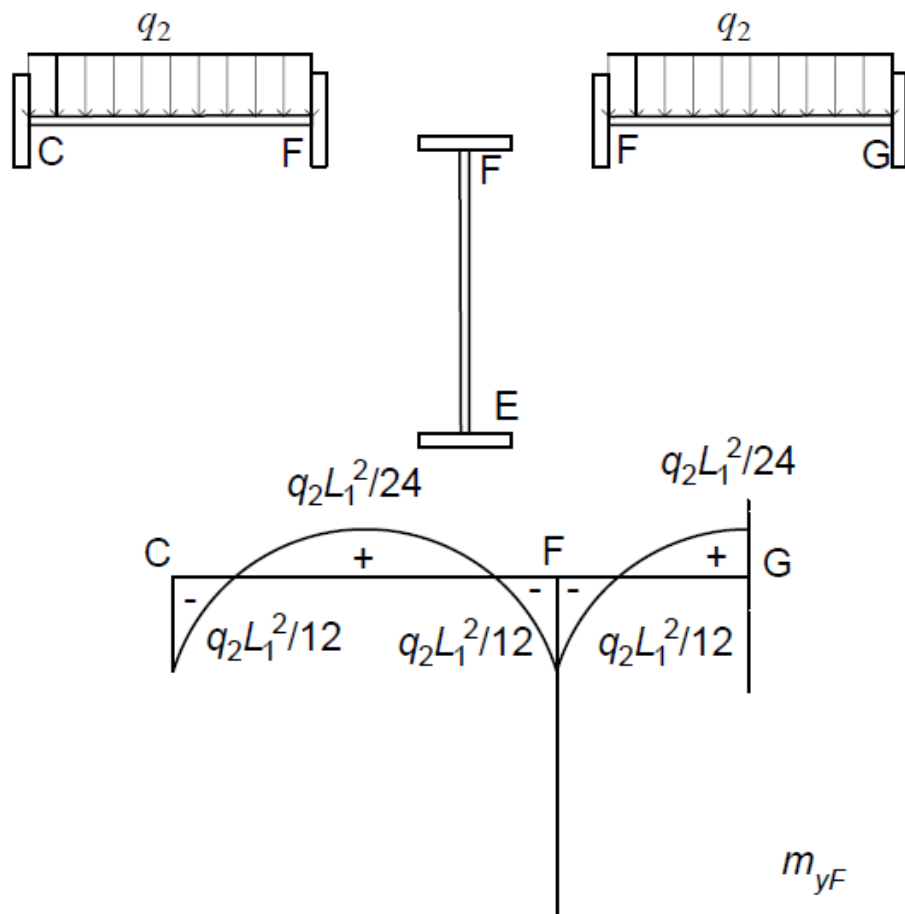
Slika 3.12 – Dijagram momenata savijanja od vanjskog opterećenja za dio BE

Na slici 3.13 nacrtan je dijagram momenata savijanja od vanjskog opterećenja za dio CF.



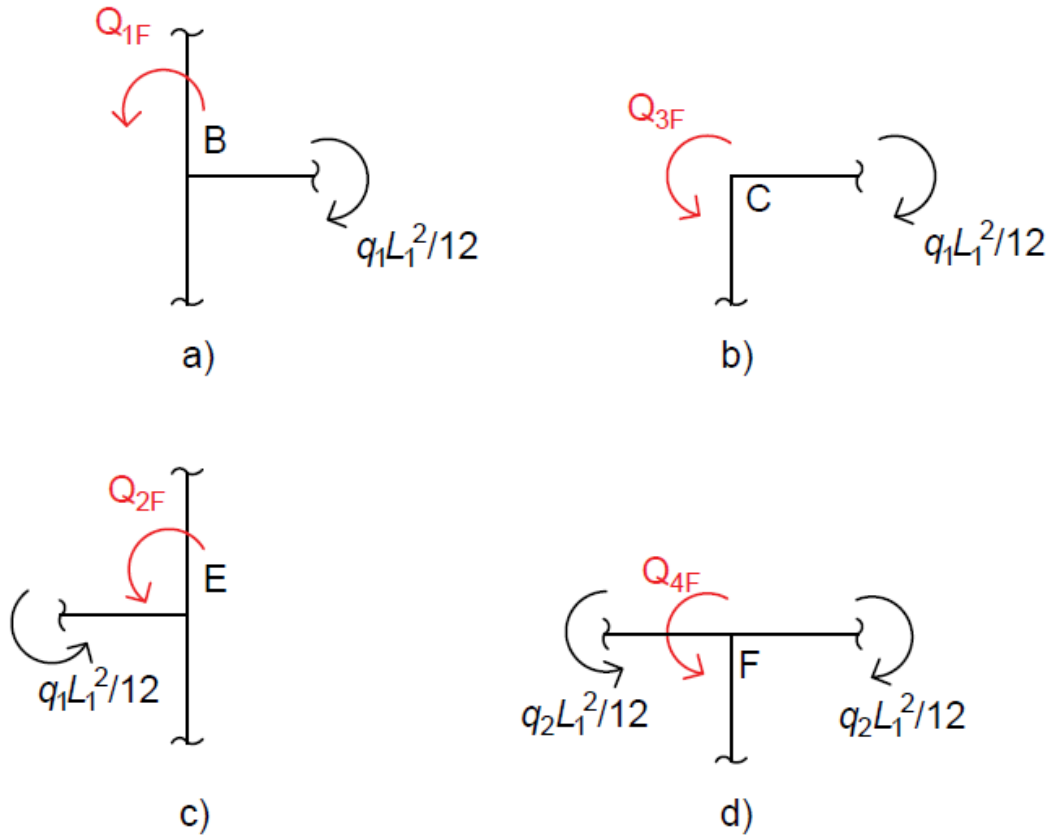
Slika 3.13 – Dijagram momenata savijanja od vanjskog opterećenja za dio CF

Na slici 3.14 nacrtan je dijagram momenata savijanja od vanjskog opterećenja za dio CF i FG.



Slika 3.14 – Dijagram momenata savijanja od vanjskog opterećenja za dio CF i FG

Slobodni koeficijenti u kanonskim jednadžbama metode pomaka dobiveni su iz uvjeta ravnoteže (momentna jednadžba) čvorova isječenih s bliskim presjecima iz okvirnog nosača kako je napisano u nastavku (slika 3.15).



Slika 3.15 - a) Slobodni koeficijent Q_{1F} u čvoru B, b) Slobodni koeficijent Q_{3F} u čvoru C, c) Slobodni koeficijent Q_{2F} u čvoru E, d) Slobodni koeficijent Q_{4F} u čvoru F

Ako se uvede $q_1 = 5q$, $q_2 = 3q$, $L_1 = 8L$ ($q = 1 \frac{\text{kN}}{\text{m}}$, $L = 1 \text{ m}$) dobije se :

$$\sum M_B = 0; Q_{1F} - \frac{q_1 L_1^2}{12} = 0,$$

$$Q_{1F} = \frac{q_1 L_1^2}{12} = \frac{5 \cdot 8^2}{12} = \frac{80}{3} \text{ kNm.}$$

$$\sum M_E = 0; Q_{2F} + \frac{q_1 L_1^2}{12} = 0,$$

$$Q_{2F} = -\frac{q_1 L_1^2}{12} = -\frac{5 \cdot 8^2}{12} = -\frac{80}{3} \text{ kNm.}$$

$$\sum M_C = 0; Q_{3F} - \frac{q_2 L_1^2}{12} = 0,$$

$$Q_{3F} = \frac{q_2 L_1^2}{12} = \frac{3 \cdot 8^2}{12} = 16 \text{ kNm.}$$

$$\sum M_F = 0; Q_{4F} + \frac{q_2 L_1^2}{12} - \frac{q_2 L_1^2}{12} = 0,$$

$$Q_{4F} = 0 \text{ kNm.}$$

Kanonske jednadžbe sada glase:

$$\frac{37EI}{10L} \cdot Z_1 + \frac{EI}{4L} \cdot Z_2 + \frac{4EI}{5L} \cdot Z_3 + 0 \cdot Z_4 + \frac{80}{3} = 0,$$

$$\frac{EI}{4L} \cdot Z_1 + \frac{37EI}{10L} \cdot Z_2 + 0 \cdot Z_3 + \frac{4EI}{5L} \cdot Z_4 - \frac{80}{3} = 0,$$

$$\frac{4EI}{5L} \cdot Z_1 + 0 \cdot Z_2 + \frac{31EI}{10L} \cdot Z_3 + \frac{3EI}{4L} \cdot Z_4 + 16 = 0,$$

$$0 \cdot Z_1 + \frac{4EI}{5L} \cdot Z_2 + \frac{3EI}{4L} \cdot Z_3 + \frac{77EI}{20L} \cdot Z_4 + 0 = 0.$$

Za rješavanje 4 jednadžbe s 4 nepoznanice upotrijebljen je program Mdsolids (slika 3.16).

	1	2	3	4	Unknowns	Constants
1	3,7	0,25	0,8	0	-7,07512	-26,6667
2	0,25	3,7	0	0,8	7,91082	26,6667
3	0,8	0	3,1	0,75	-3,08306	-16
4	0	0,8	0,75	3,85	-1,04321	0

Slika 3.16 – Rješenja kutnih zakreta Z_1 , Z_2 , Z_3 i Z_4 u programskom paketu Mdsolids

$$Z_1 = -7,07512 \frac{qL^3}{EI},$$

$$Z_2 = 7,91082 \frac{qL^3}{EI},$$

$$Z_3 = -3,08306 \frac{qL^3}{EI},$$

$$Z_4 = -1,04321 \frac{qL^3}{EI}.$$

Konačne vrijednosti momenta savijanja u karakterističnim točkama nosača računaju se prema izrazu:

$$M_{y,T} = m_{1y,T} \cdot Z_1 + m_{2y,T} \cdot Z_2 + m_{3y,T} \cdot Z_3 + m_{4y,T} \cdot Z_4 + M_{yF,T}$$

Ako se uvede $q_1 = 5q$, $q_2 = 3q$, $L_1 = 8L$, $L_2 = 5L$, $EI_1 = 2EI$, $EI_2 = 3EI$,

$EI_3 = EI$ ($q = 1 \frac{\text{kN}}{\text{m}}$, $L = 1 \text{ m}$) dobije se :

$$M_{y,A} = -\frac{2EI_1}{L_2} \cdot \left(-7,07512 \frac{qL^3}{EI}\right) = -\frac{4EI}{5L} \cdot \left(-7,07512 \frac{qL^3}{EI}\right) = 5,66 \text{ kNm},$$

$$M_{y,B}^{AB} = \frac{4EI_1}{L_2} \cdot \left(-7,07512 \frac{qL^3}{EI}\right) = \frac{8EI}{5L} \cdot \left(-7,07512 \frac{qL^3}{EI}\right) = -11,32 \text{ kNm},$$

$$M_{y,B}^{BC} = -\frac{4EI_1}{L_2} \cdot \left(-7,07512 \frac{qL^3}{EI}\right) - \frac{2EI_1}{L_2} \cdot \left(-3,08306 \frac{qL^3}{EI}\right),$$

$$M_{y,B}^{BC} = -\frac{8EI}{5L} \cdot \left(-7,07512 \frac{qL^3}{EI}\right) - \frac{4EI}{5L} \cdot \left(-3,08306 \frac{qL^3}{EI}\right) = 13,787 \text{ kNm},$$

$$M_{y,B}^{BE} = -\frac{4EI_3}{L_1} \cdot \left(-7,07512 \frac{qL^3}{EI}\right) - \frac{2EI_3}{L_1} \cdot 7,91082 \frac{qL^3}{EI} - \frac{q_1 L_1^2}{12},$$

$$M_{y,B}^{BE} = -\frac{4EI}{8L} \cdot \left(-7,07512 \frac{qL^3}{EI}\right) - \frac{2EI}{8L} \cdot 7,91082 \frac{qL^3}{EI} - 26,6667 = -25,107 \text{ kNm},$$

$$M_{y,B}^{BC} = \frac{4EI_1}{L_2} \cdot \left(-3,08306 \frac{qL^3}{EI}\right) + \frac{2EI_1}{L_2} \cdot \left(-7,07512 \frac{qL^3}{EI}\right) = 13,787 \text{ kNm},$$

$$M_{y,C}^{BC} = \frac{8EI}{5L} \cdot \left(-3,08306 \frac{qL^3}{EI}\right) + \frac{4EI}{5L} \cdot \left(-7,07512 \frac{qL^3}{EI}\right) = -10,593 \text{ kNm},$$

$$M_{y,D} = -\frac{2EI_1}{L_2} \cdot 7,91082 \frac{qL^3}{EI} = -\frac{4EI}{5L} \cdot 7,91082 \frac{qL^3}{EI} = -6,329 \text{ kNm},$$

$$M_{y,E}^{DE} = \frac{4EI_1}{L_2} \cdot 7,91082 \frac{qL^3}{EI} = \frac{8EI}{5L} \cdot 7,91082 \frac{qL^3}{EI} = 12,657 \text{ kNm},$$

$$M_{y,E}^{EF} = -\frac{4EI_1}{L_2} \cdot 7,91082 \frac{qL^3}{EI} - \frac{2EI_1}{L_2} \left(-1,04321 \frac{qL^3}{EI} \right),$$

$$M_{y,E}^{EF} = -\frac{8EI}{5L} \cdot 7,91082 \frac{qL^3}{EI} - \frac{4EI}{5L} \left(-1,04321 \frac{qL^3}{EI} \right) = -11,823 \text{ kNm},$$

$$M_{y,E}^{BE} = \frac{4EI_3}{L_1} \cdot 7,91082 \frac{qL^3}{EI} + \frac{2EI_3}{L_1} \cdot \left(-7,07512 \frac{qL^3}{EI} \right) - \frac{q_1 L_1^2}{12},$$

$$M_{y,E}^{BE} = \frac{4EI}{8L} \cdot 7,91082 \frac{qL^3}{EI} + \frac{2EI}{8L} \cdot \left(-7,07512 \frac{qL^3}{EI} \right) - 26,667 = -24,48 \text{ kNm},$$

$$M_{y,F}^{EF} = \frac{4EI_1}{L_2} \cdot \left(-1,04321 \frac{qL^3}{EI} \right) + \frac{2EI_1}{L_2} \cdot 7,91082 \frac{qL^3}{EI},$$

$$M_{y,F}^{EF} = \frac{8EI}{5L} \cdot \left(-1,04321 \frac{qL^3}{EI} \right) + \frac{4EI}{5L} \cdot 7,91082 \frac{qL^3}{EI} = 4,659 \text{ kNm},$$

$$M_{y,C}^{CF} = -\frac{4EI_2}{L_1} \cdot \left(-3,08306 \frac{qL^3}{EI} \right) - \frac{2EI_2}{L_1} \cdot \left(-1,04321 \frac{qL^3}{EI} \right) - \frac{q_2 L_1^2}{12},$$

$$M_{y,C}^{CF} = -\frac{12EI}{8L} \cdot \left(-3,08306 \frac{qL^3}{EI} \right) - \frac{6EI}{8L} \cdot \left(-1,04321 \frac{qL^3}{EI} \right) - 16 = -10,593 \text{ kNm},$$

$$M_{y,F}^{CF} = \frac{4EI_2}{L_1} \cdot \left(-1,04321 \frac{qL^3}{EI} \right) + \frac{2EI_2}{L_1} \cdot \left(-3,08306 \frac{qL^3}{EI} \right) - \frac{q_2 L_1^2}{12},$$

$$M_{y,F}^{CF} = \frac{12EI}{8L} \cdot \left(-1,04321 \frac{qL^3}{EI} \right) + \frac{6EI}{8L} \cdot \left(-3,08306 \frac{qL^3}{EI} \right) - 16 = -19,878 \text{ kNm},$$

$$M_{y,F}^{FG} = -\frac{2EI_2}{L_1} \cdot \left(-1,04321 \frac{qL^3}{EI} \right) - \frac{q_2 L_1^2}{12} = -\frac{6EI}{8L} \cdot \left(-1,04321 \frac{qL^3}{EI} \right) - 16,$$

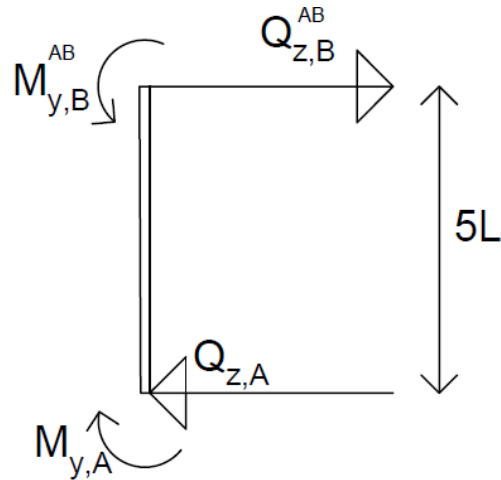
$$M_{y,F}^{FG} = -15,22 \text{ kNm},$$

$$M_{y,G} = -\frac{2EI_2}{L_1} \cdot \left(-1,04321 \frac{qL^3}{EI} \right) - \frac{q_2 L_1^2}{24} = -\frac{6EI}{8L} \cdot \left(-1,04321 \frac{qL^3}{EI} \right) + 8,$$

$$M_{y,G} = 8,78 \text{ kNm}.$$

Razmatranjem ravnoteže odsječenih dijelova nosača nakon što su određeni momenti savijanja u karakterističnim presjecima nosača mogu se odrediti poprečne sile.

Za dio AB uvjeti ravnoteže glase (slika 3.17):



Slika 3.17 - Poprečne sile za dio nosača AB

Ako se uvede $L_2 = 5L$ ($L = 1$ m) dobije se :

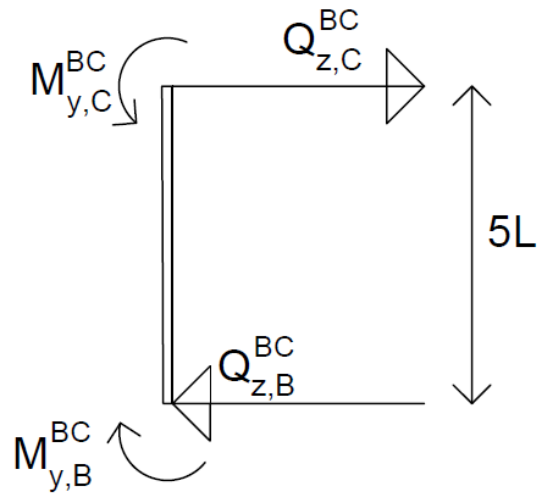
$$\sum M_B = 0 : \quad -Q_{z,A} \cdot 5 \cdot L - M_{y,A} + M_{y,B}^{AB} = 0 ,$$

$$Q_{z,A} = \frac{-M_{y,A} + M_{y,B}^{AB}}{5 \cdot L} = \frac{-5,66 - 11,32}{5} = -3,396 \text{ kN} .$$

$$\sum F_z = 0 : \quad -Q_{z,A} + Q_{z,B}^{AB} = 0 ,$$

$$Q_{z,B}^{AB} = Q_{z,A} = -3,396 \text{ kN} .$$

Za dio BC uvjeti ravnoteže glase (slika 3.18):



Slika 3.18- Poprečne sile za dio nosača BC

Ako se uvede $L_2 = 5L$ ($L = 1$ m) dobije se :

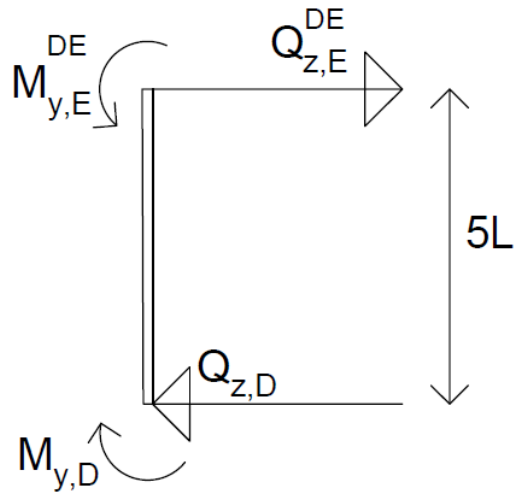
$$\sum M_C = 0 : \quad -Q_{z,B}^{BC} \cdot 5 \cdot L - M_{y,B}^{BC} + M_{y,C}^{BC} = 0 ,$$

$$Q_{z,B}^{BC} = \frac{-M_{y,B}^{BC} + M_{y,C}^{BC}}{5 \cdot L} = \frac{-13,787 - 10,593}{5} = -4,876 \text{ kN} .$$

$$\sum F_z = 0 : \quad -Q_{z,B}^{BC} + Q_{z,C}^{BC} = 0 ,$$

$$Q_{z,C}^{BC} = Q_{z,B}^{BC} = -4,876 \text{ kN} .$$

Za dio DE uvjeti ravnoteže glase (slika 3.19):



Slika 3.19 - Poprečne sile za dio nosača DE

Ako se uvede $L_2 = 5L$ ($L = 1$ m) dobije se :

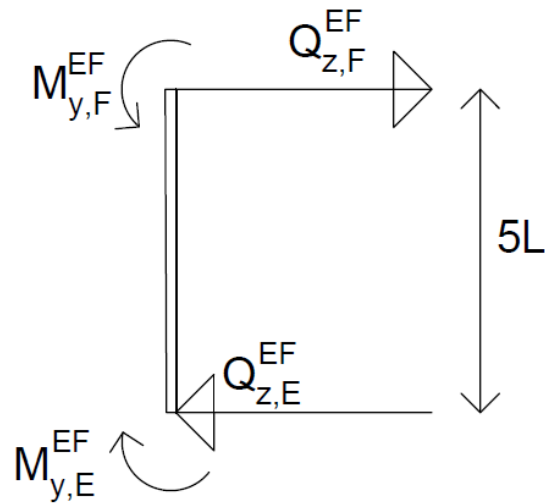
$$\sum M_E = 0 : \quad -Q_{z,D} \cdot 5 \cdot L - M_{y,D} + M_{y,E}^{DE} = 0 ,$$

$$Q_{z,D} = \frac{-M_{y,D} + M_{y,E}^{DE}}{5L} = \frac{6,329 + 12,657}{5} = 3,797 \text{ kN} .$$

$$\sum F_z = 0 : \quad -Q_{z,D} + Q_{z,E}^{DE} = 0 ,$$

$$Q_{z,E}^{DE} = Q_{z,D} = 3,797 \text{ kN} .$$

Za dio EF uvjeti ravnoteže glase (slika 3.20) :



Slika 3.20 - Poprečne sile za dio nosača EF

Ako se uvede $L_2 = 5L$ ($L = 1$ m) dobije se :

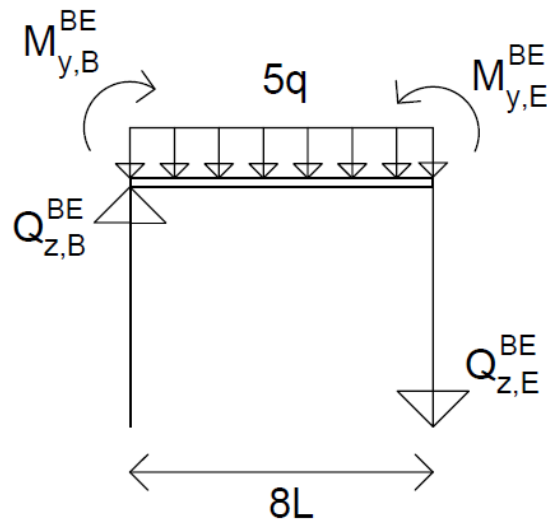
$$\sum M_F = 0 : \quad -Q_{z,E}^{EF} \cdot 5L - M_{y,E}^{EF} + M_{y,F}^{EF} = 0 ,$$

$$Q_{z,E}^{EF} = \frac{-M_{y,E}^{EF} + M_{y,F}^{EF}}{5L} = \frac{11,823 + 4,659}{5} = 3,296 \text{ kN} .$$

$$\sum F_z = 0 : \quad -Q_{z,E}^{EF} + Q_{z,F}^{EF} = 0 ,$$

$$Q_{z,F}^{EF} = Q_{z,E}^{EF} = 3,296 \text{ kN} .$$

Za dio BE uvjeti ravnoteže glase (slika 3.21):



Slika 3.21 - Poprečne sile za dio nosača BE

Ako se uvede $q_1 = 5q$, $L_1 = 8L$ ($q = 1 \frac{\text{kN}}{\text{m}}$, $L = 1 \text{ m}$) dobije se :

$$\sum M_E = 0 : \quad -Q_{z,B}^{BE} \cdot 8L - M_{y,B}^{BE} + M_{y,E}^{BE} + 5q \cdot 8L \cdot 4L = 0 ,$$

$$Q_{z,B}^{BE} = \frac{-M_{y,B}^{BE} + M_{y,E}^{BE} + 160qL^2}{8L} = \frac{25,107 - 24,48 + 160}{8} = 20,08 \text{ kN} .$$

$$\sum F_z = 0 : \quad -Q_{z,B}^{BE} + Q_{z,E}^{BE} + 5q \cdot 8L = 0 ,$$

$$Q_{z,E}^{BE} = Q_{z,B}^{BE} - 5q \cdot 8L = 20,08 - 40 = -19,92 \text{ kN} .$$

Unutar ovog dijela nosača poprečna sila je jednaka nuli na udaljenosti od oslonca E, koja se može dobiti kako slijedi:

$$Q_z = Q_{z,B}^{BE} - 5q \cdot x = 20,08 \cdot q \cdot L - 5 \cdot q \cdot x_1 = 0 , \quad x_1 = 4,016 \cdot L .$$

Izraz za moment savijanja glasi:

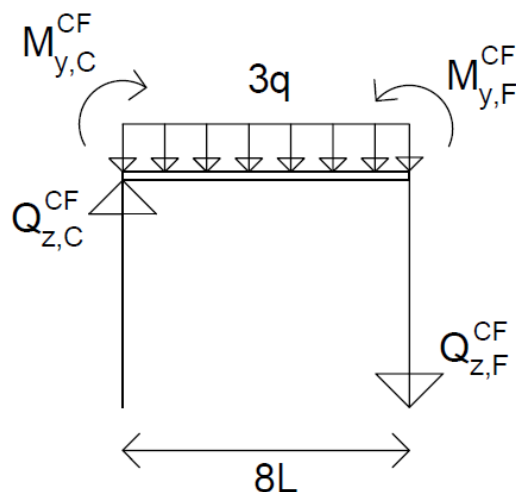
$$M_y = M_{y,B}^{BE} + Q_{z,B}^{BE} \cdot x_1 - q \cdot x_1 \cdot \frac{x_1}{2} = -25,107 + 20,08 \cdot x_1 - 0,5 \cdot 5 \cdot q \cdot x_1^2 ,$$

a vrijednost lokalnog ekstrema je:

$$M_y(4,016 \cdot L) = -25,107 + 20,08 \cdot 4,016 \cdot L - 0,5 \cdot 5 \cdot q \cdot (4,016)^2 ,$$

$$M_y(4,016 \cdot L) = 15,21 \text{ kNm} .$$

Za dio CF uvjeti ravnoteže glase (slika 3.22):



Slika 3.22 - Poprečne sile za dio nosača CF

Ako se uvede $q_2 = 3q$, $L_1 = 8L$ ($q = 1 \frac{\text{kN}}{\text{m}}$, $L = 1 \text{ m}$) dobije se :

$$\sum M_F = 0 : \quad -Q_{z,C}^{CF} \cdot 8L - M_{y,C}^{CF} + M_{y,F}^{CF} + 3q \cdot 8L \cdot 4L = 0 ,$$

$$Q_{z,C}^{CF} = \frac{-M_{y,C}^{CF} + M_{y,F}^{CF} + 96qL^2}{8L} = \frac{10,593 - 19,88 + 96}{8} = 10,84 \text{ kN} .$$

$$\sum F_z = 0 : \quad -Q_{z,C}^{CF} + Q_{z,F}^{CF} + 3q \cdot 8L = 0 ,$$

$$Q_{z,F}^{CF} = Q_{z,C}^{CF} - 3q \cdot 8L = 10,84 - 24 = -13,16 \text{ kN} .$$

Unutar ovog dijela nosača poprečna sila je jednaka nuli na udaljenosti od oslonca F, koja se može dobiti kako slijedi:

$$Q_z = Q_{z,C}^{CF} - 3q \cdot x = 10,84 \cdot q \cdot L - 3 \cdot q \cdot x_1 = 0, \quad x_1 = 3,613 \cdot L.$$

Izraz za moment savijanja glasi:

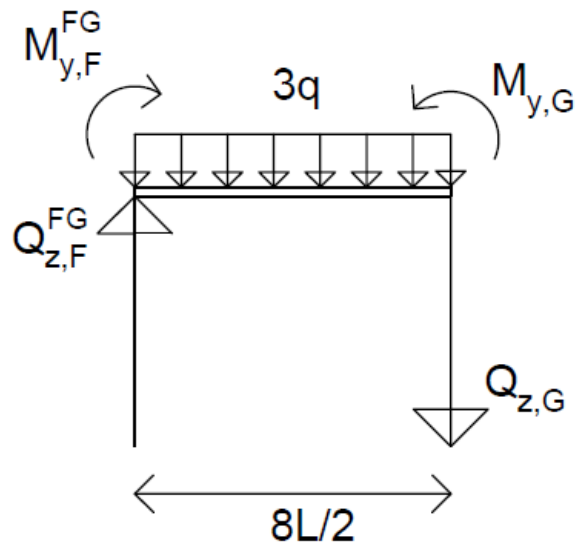
$$M_y = M_{y,C}^{CF} + Q_{z,C}^{CF} \cdot x_1 - q \cdot x_1 \cdot \frac{x_1}{2} = -10,59 + 10,84 \cdot x_1 - 0,5 \cdot 3 \cdot q \cdot x_1^2,$$

a vrijednost lokalnog ekstrema je:

$$M_y(3,613 \cdot L) = -10,59 + 10,84 \cdot 3,613 \cdot L - 0,5 \cdot 3 \cdot q \cdot (3,613)^2,$$

$$M_y(3,613 \cdot L) = 9 \text{ kNm}.$$

Za dio FG uvjeti ravnoteže glase (slika 3.23):



Slika 3.23 - Poprečne sile za dio nosača FG

Ako se uvede $q_2 = 3q$, $L_1 = 8L$ ($q = 1 \frac{\text{kN}}{\text{m}}$, $L = 1 \text{ m}$) dobije se:

$$\sum M_F = 0 : \quad -Q_{z,F}^{FG} \cdot 4L - M_{y,F}^{FG} + M_{y,G} + 3q \cdot 4L \cdot 2L = 0,$$

$$Q_{z,F}^{FG} = \frac{-M_{y,F}^{FG} + M_{y,G} + 24qL^2}{4L} = \frac{15,22 + 8,78 + 24}{4} = 12 \text{ kN}.$$

$$\sum F_z = 0 : \quad -Q_{z,F}^{FG} + Q_{z,G} + 3q \cdot 4L = 0,$$

$$Q_{z,G} = Q_{z,F}^{FG} - 3q \cdot 4L = 12 - 12 = 0 \text{ kN}.$$

Unutar ovog dijela nosača poprečna sila je jednaka nuli na udaljenosti od oslonca G, koja se može dobiti kako slijedi:

$$Q_z = Q_{z,F}^{FG} - 3q \cdot x = 12 \cdot q \cdot L - 3 \cdot q \cdot x_1 = 0, \quad x_1 = 4 \cdot L.$$

Izraz za moment savijanja glasi:

$$M_y = M_{y,F}^{FG} + Q_{z,F}^{FG} \cdot x_1 - q \cdot x_1 \cdot \frac{x_1}{2} = -15,22 + 12 \cdot x_1 - 0,5 \cdot 3 \cdot q \cdot x_1^2,$$

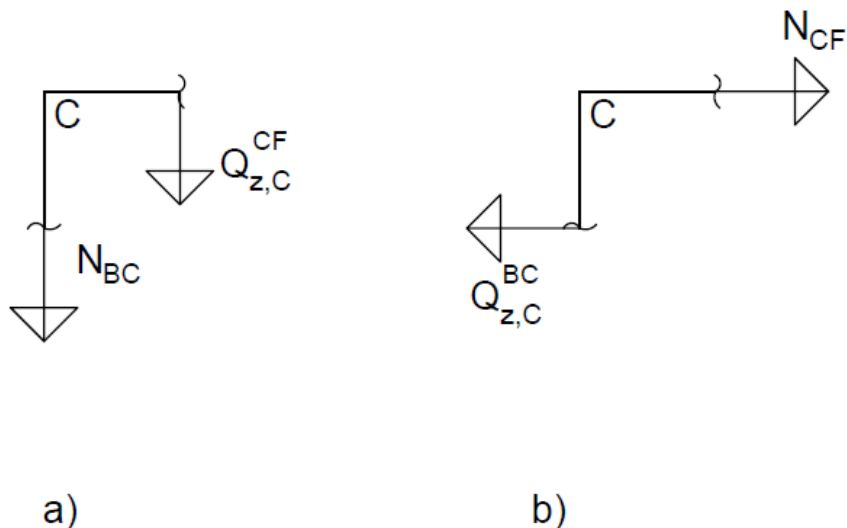
a vrijednost lokalnog ekstrema je:

$$M_y(4 \cdot L) = -15,22 + 12 \cdot 4 \cdot L - 0,5 \cdot 3 \cdot q \cdot (4)^2 ,$$

$$M_y(4 \cdot L) = 8,78 \text{ kNm} .$$

Uzdužne sile u dijelovima okvirnog nosača mogu se dobiti iz relevantnih uvjeta ravnoteže postavljenih za čvorove izrezane iz nosača bliskim presjecima.

Tako je prema slici 3.24.a dobivena uzdužna sila za dio BC.



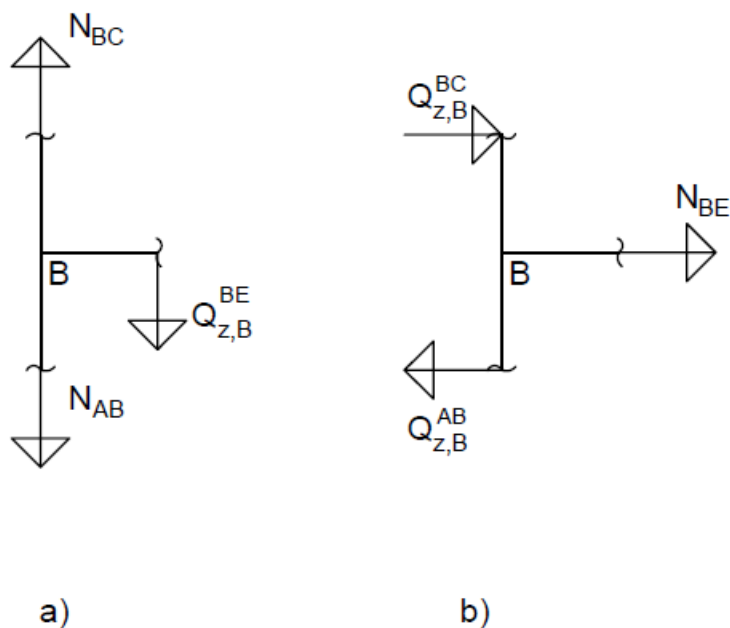
Slika 3.24 – a) Uzdužna sila za dio BC, b) Uzdužna sila za dio CF

$$\begin{aligned} \sum F_z = 0 : \quad & -N_{BC} - Q_{z,C}^{CF} = 0 , \\ & N_{BC} = -Q_{z,C}^{CF} = -10,84 \text{ kN} , \end{aligned}$$

a prema slici 3.24.b uzdužna sila za dio CF

$$\begin{aligned} \sum F_x = 0 : \quad & N_{CF} - Q_{z,C}^{BC} = 0 , \\ & N_{CF} = Q_{z,C}^{BC} = -4,88 \text{ kN} . \end{aligned}$$

Slika 3.25.a prikazuje uzdužne sile za dio AB.



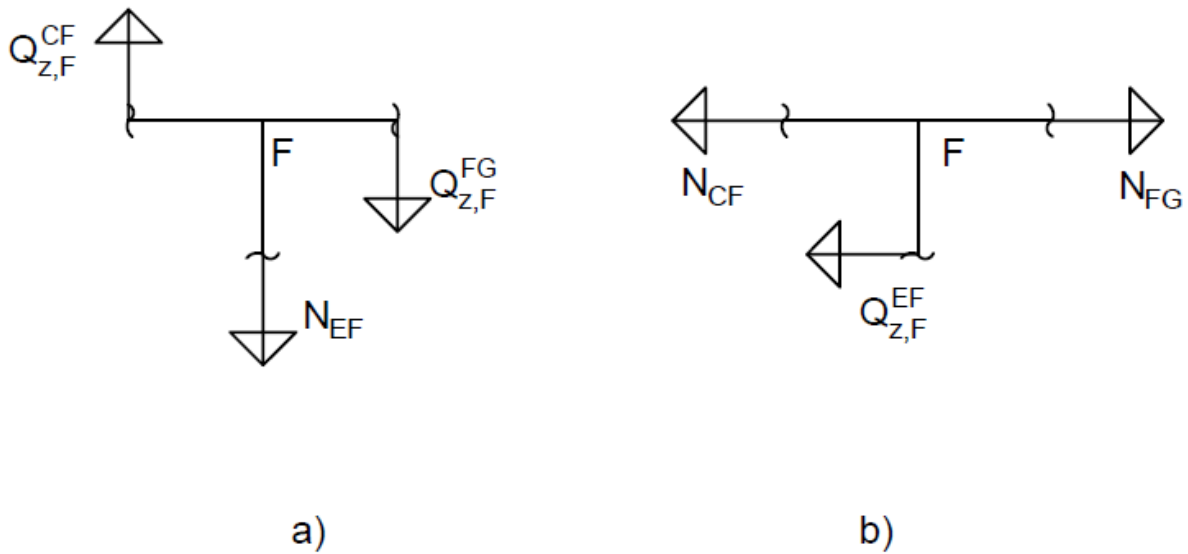
Slika 3.25 – a) Uzdužna sila za dio AB, b) Uzdužna sila za dio BE

$$\begin{aligned} \sum F_z = 0 : \quad & N_{BC} - N_{AB} - Q_{z,B}^{BE} = 0, \\ & N_{AB} = N_{BC} - Q_{z,B}^{BE} = -10,48 - 20,08 = -30,92 \text{ kN}, \end{aligned}$$

a prema slici 3.25.b uzdužna sila za dio BE

$$\begin{aligned} \sum F_x = 0 : \quad & N_{BE} + Q_{z,B}^{BC} - Q_{z,B}^{AB} = 0, \\ & N_{BE} = Q_{z,B}^{AB} - Q_{z,B}^{BC} = -3,396 + 4,876 = 1,48 \text{ kN}. \end{aligned}$$

Slika 3.26.a prikazuje uzdužne sile za dio EF.



Slika 3.26– a) Uzdužna sila za dio EF, b) Uzdužna sila za dio FG

$$\sum F_z = 0 : \quad -N_{EF} - Q_{z,F}^{FG} + Q_{z,F}^{CF} = 0 ,$$

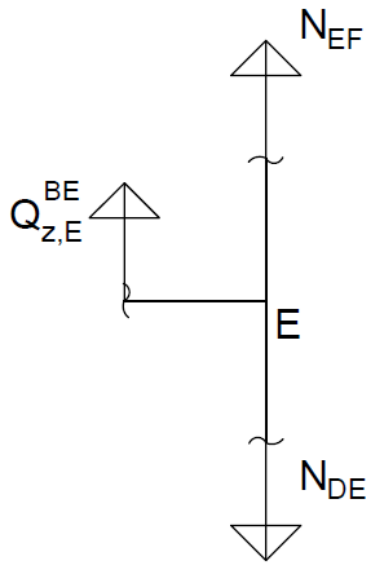
$$N_{EF} = Q_{z,F}^{CF} - Q_{z,F}^{FG} = -13,16 - 12 = -25,16 \text{ kN} ,$$

a prema slici 3.26.b uzdužna sila za dio FG

$$\sum F_x = 0 : \quad N_{FG} - N_{CF} - Q_{z,F}^{EF} = 0 ,$$

$$N_{FG} = N_{CF} + Q_{z,F}^{EF} = -4,88 + 3,296 = -1,584 \text{ kN} .$$

Slika 3.27 prikazuje uzdužne sile za dio DE.

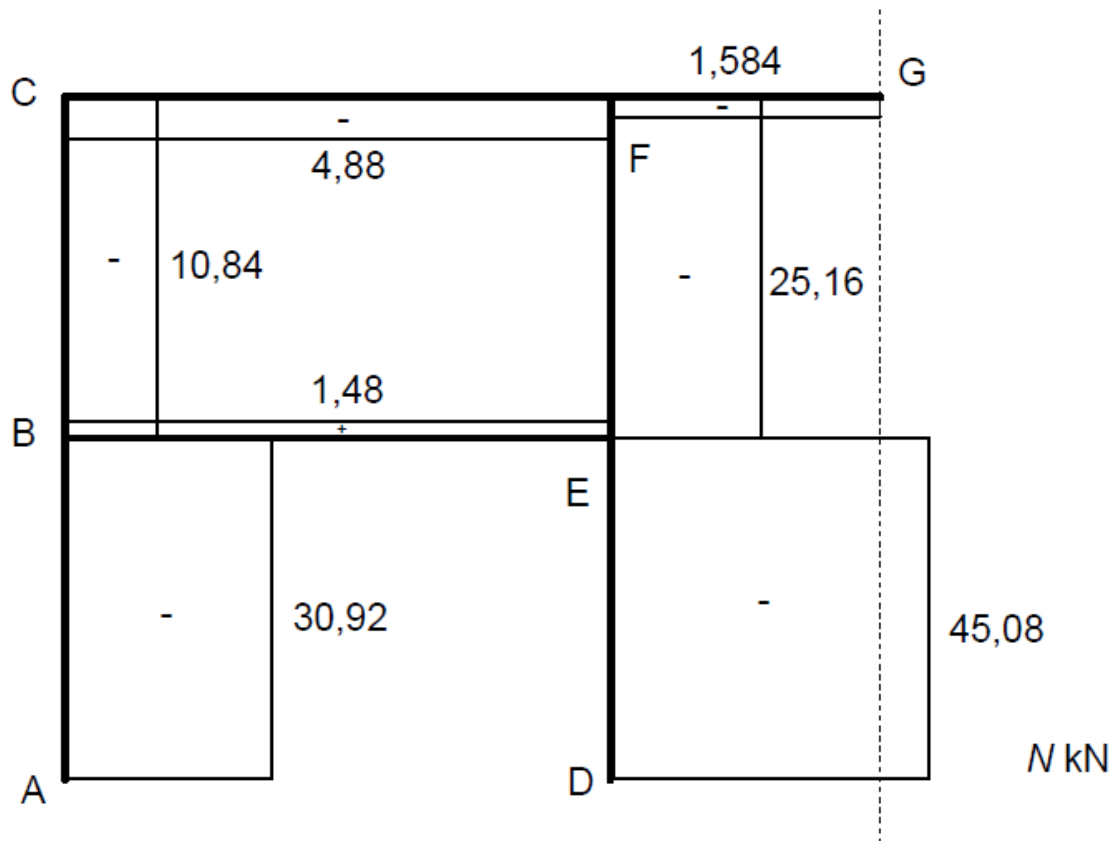


Slika 3.27 – Uzdužna sila za dio DE

$$\begin{aligned}\sum F_z = 0 : \quad & N_{EF} + Q_{z,E}^{BE} - N_{DE} = 0 , \\ N_{DE} = N_{EF} + Q_{z,E}^{BE} & = -25,16 - 19,92 = -45,08 \text{ kN} ,\end{aligned}$$

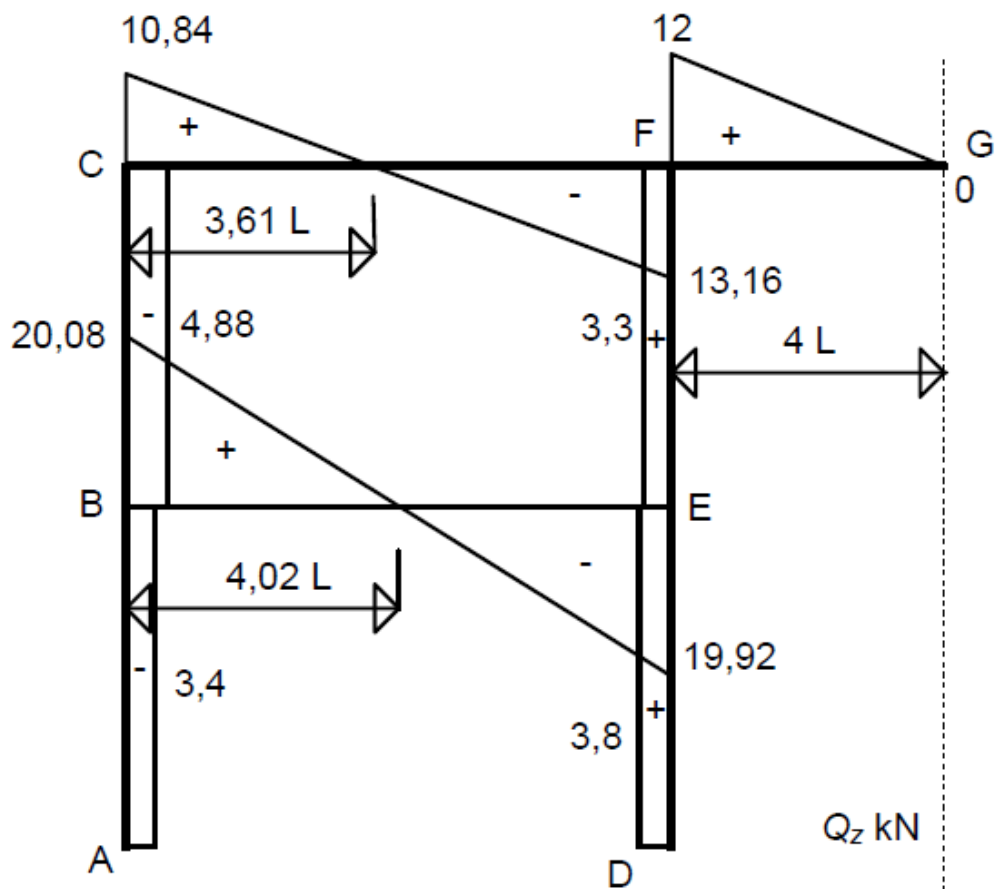
Na sljedećim slikama prikazani su dijagrami unutranjih sila.

Dijagram uzdužnih sila za dio konstrukcije lijevo od simetrale prikazan je na slici 3.28.



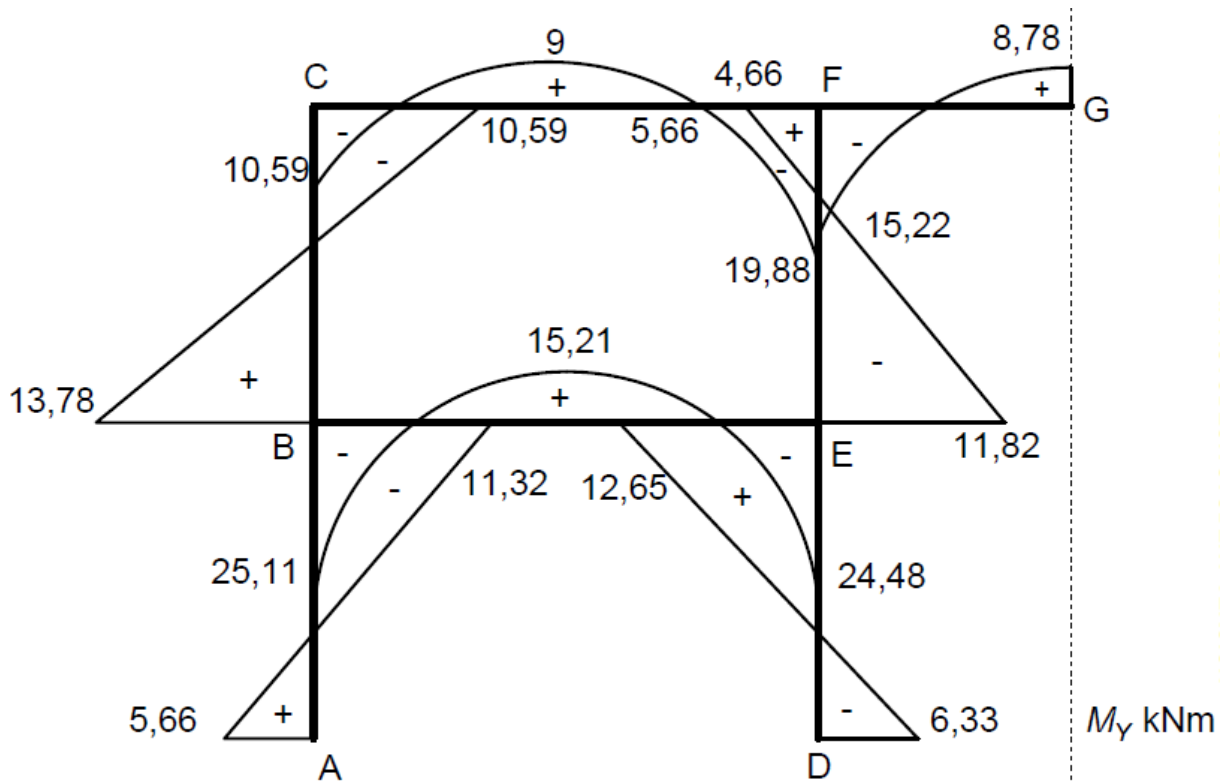
Slika 3.28 - Dijagram uzdužnih sila za dio konstrukcije lijevo od simetrale

Dijagram poprečnih sila za dio konstrukcije lijevo od simetrale prikazan je na slici 3.29.



Slika 3.29 - Dijagram poprečnih sila za dio konstrukcije lijevo od simetrale

Dijagram momenata savijanja za dio konstrukcije lijevo od simetrale prikazan je na slici 3.30.

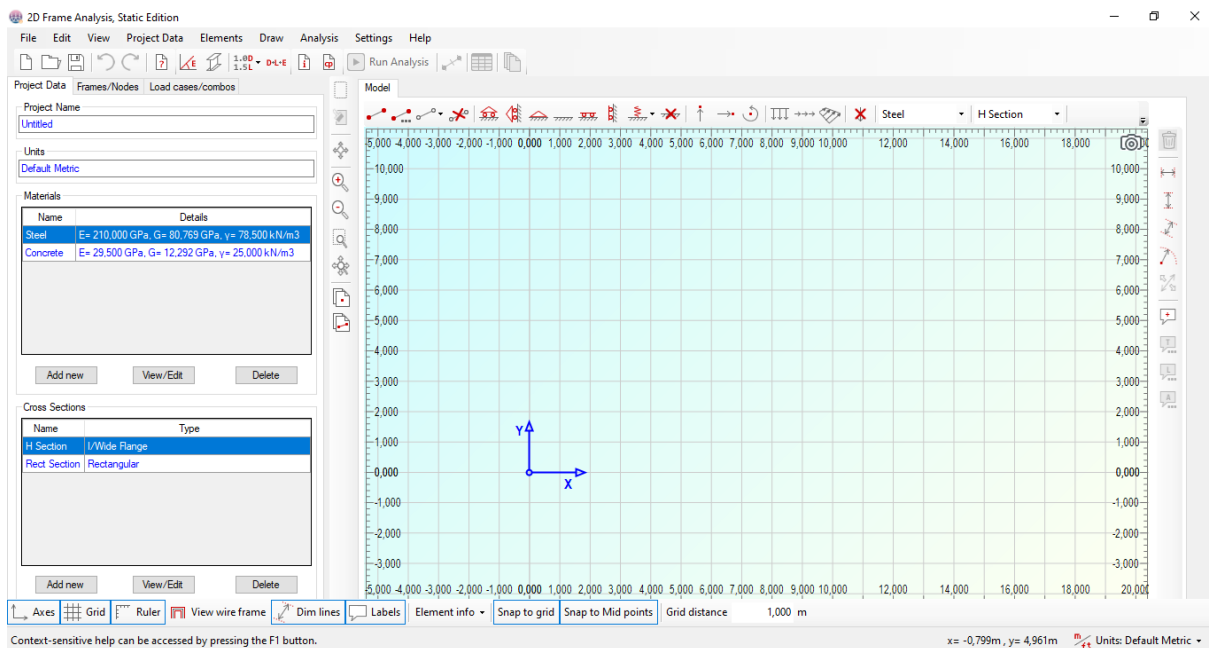


Slika 3.30 - Dijagram momenata savijanja za dio konstrukcije lijevo od simetrale

4. Programski paket 2D Frame Analysis

2D Frame Analysis je program za statičku analizu bilo koje vrste okvira ili rešetke. Struktura se može nacrtati izravno pomoću korisničkog sučelja. Također postoji opcija da sam korisnik uvede standardne dijelove iz biblioteke oblika. Ne postoje ograničenja u pogledu geometrije strukture, materijala ili opterećenja jer program može podnijeti bilo koju proizvoljnu 2D strukturu pod statičkim, dinamičkim, linearnim i ne linearnim opterećenjima [5].

Prilikom otvaranja programa prikaže se glavni prozor (slika 4.1).



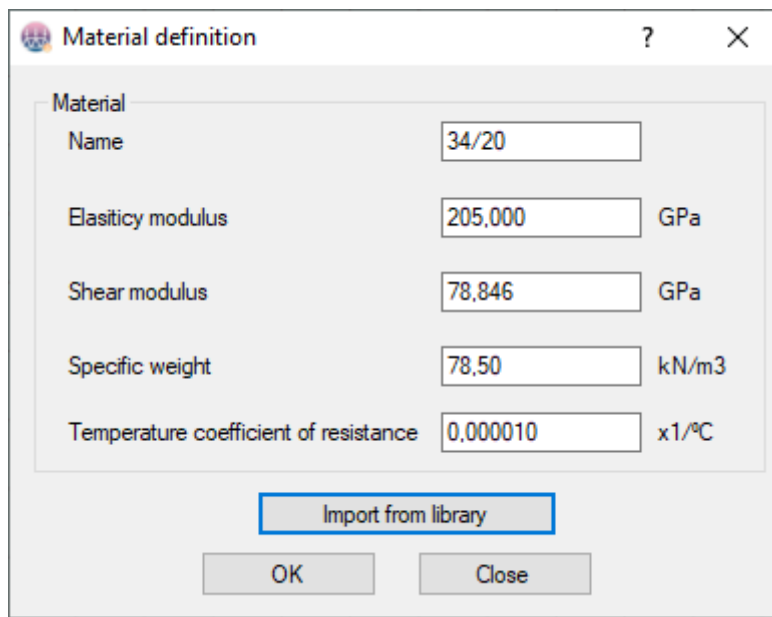
Slika 4.1 – Glavni prozor programa 2D Frame Analysis [5]

Program koristi dva koordinatna sustava, lokalni i globalni. Lokalni se bazira na postavljanju x i y osi na određenom konstrukcijskom elementu, dok se kod globalnog promatra konstrukcija kao cjelina. Gotovo svima je dostupna i velika biblioteka sa širokim spektrom odabira materijala kao i njihovim specifikacijama.

Korisnik može mijenjati podatke o materijalu i presjeku za upotrebu u strukturi koja je modelirana.

U programu je svaki materijal definiran svojstvima koja su navedena u nastavku (slika 4.2) :

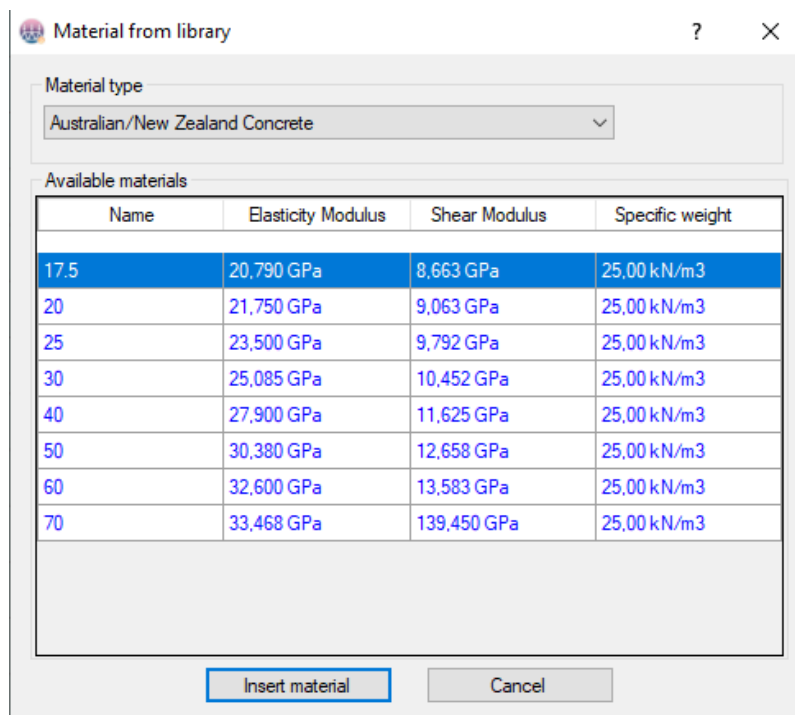
- Imenom ,
- Modulom elastičnosti ,
- Specifičnom težinom ,
- Toplinskim koeficijentom.



Slika 4.2 – Svojstva materijala definirana u programu [5]

Opcijom “import from library“ na prikazanoj slici 4.2 korisnik može uvesti unaprijed definirani materijal iz knjižnice materijala.

Od dostupnih vrsta materijala na popisu se nalaze sljedeći materijali : australski NZ, ASTM, CSA, BS, European04, European, UNI, GOST, JIS, JIS (Civil), GB, GB (Civil), JTG04, TB05, KS01, KS, IS, CNS560, CNS.



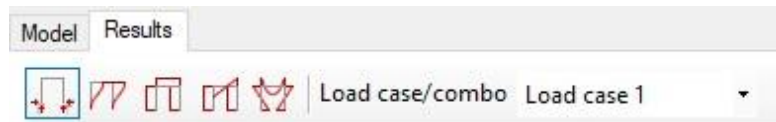
Slika 4.3 - Knjižnica materijala [5]

Program 2D Frame Analysis omogućava postavljanje oslonaca svih vrsta od pomičnih, nepomičnih, opruga, itd. Program daje mogućnost postavljanja momenata oko točke, kontinuiranog opterećenje ako zadatak to zahtijeva te još mnogo mogućnosti koje se mogu iskoristiti (slika 4.4).



Slika 4.4 – Mogućnosti odabir sila, opterećenja, momenata i oslonaca [5]

Nakon postavljanja sila , oslonaca, opterećenja i momenata pritiskom na run analysis odradi se simulacija te se dobiju rezultati izračuna i grafičkog prikaza deformacija, unutarnjih sila, dinamičkog opterećenja i ostalih rezultata analize (slika 4.5).



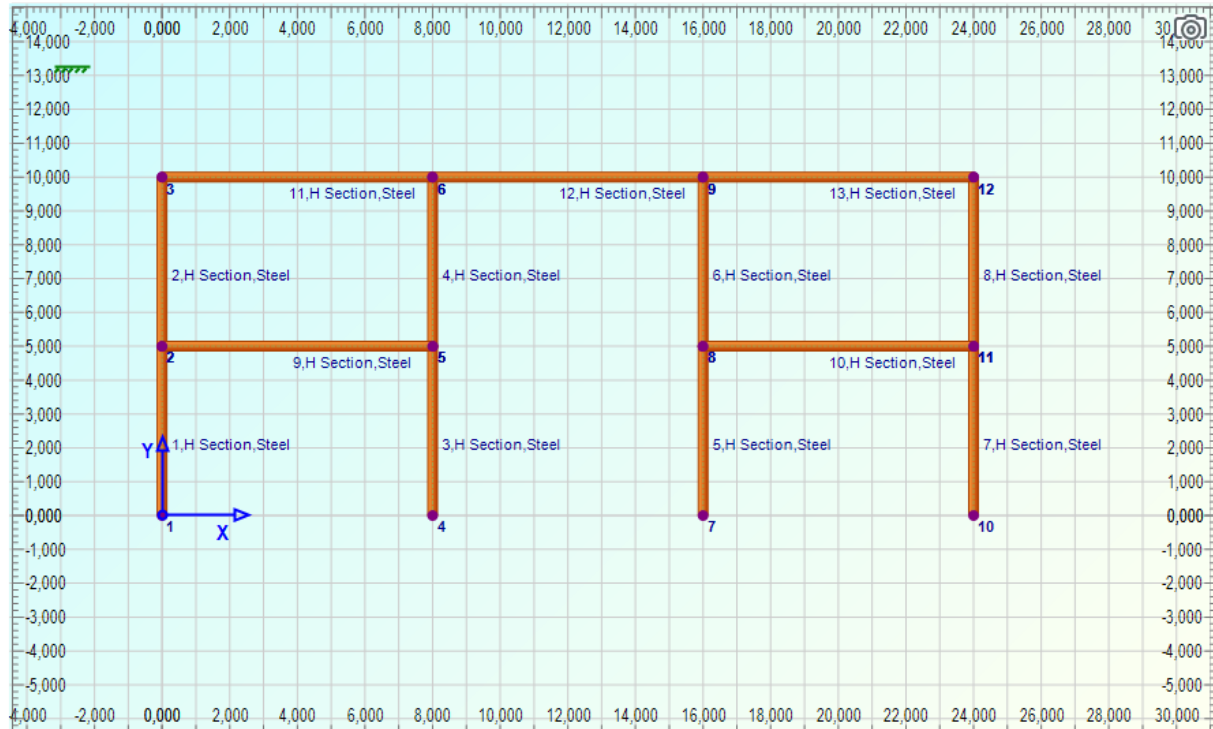
Slika 4.5 Prikaz ikona unutarnjih sila, deformacija i ostalih rezultata analize [5]

2D Frame Analysis nakon simulacije prikazuje:

- reakcije za navedeni slučaj opterećenja ili kombinaciju opterećenja ,
- deformirani oblik za navedeni slučaj opterećenja ili kombinaciju opterećenja ,
- dijagram aksijalne sile za navedeni slučaj opterećenja ili kombinaciju opterećenja ,
- dijagram smicanja sile za navedeni slučaj opterećenja ili kombinaciju opterećenja ,
- dijagram aksijalnog momenta savijanja za navedeni slučaj opterećenja ili kombinaciju opterećenja.

4.1. Proračun zadane konstrukcije u programu 2D Frame Analysis

Na početku se unese zadana konstrukcija u program sa odgovarajućima modulima elastičnosti (slika 4.6).



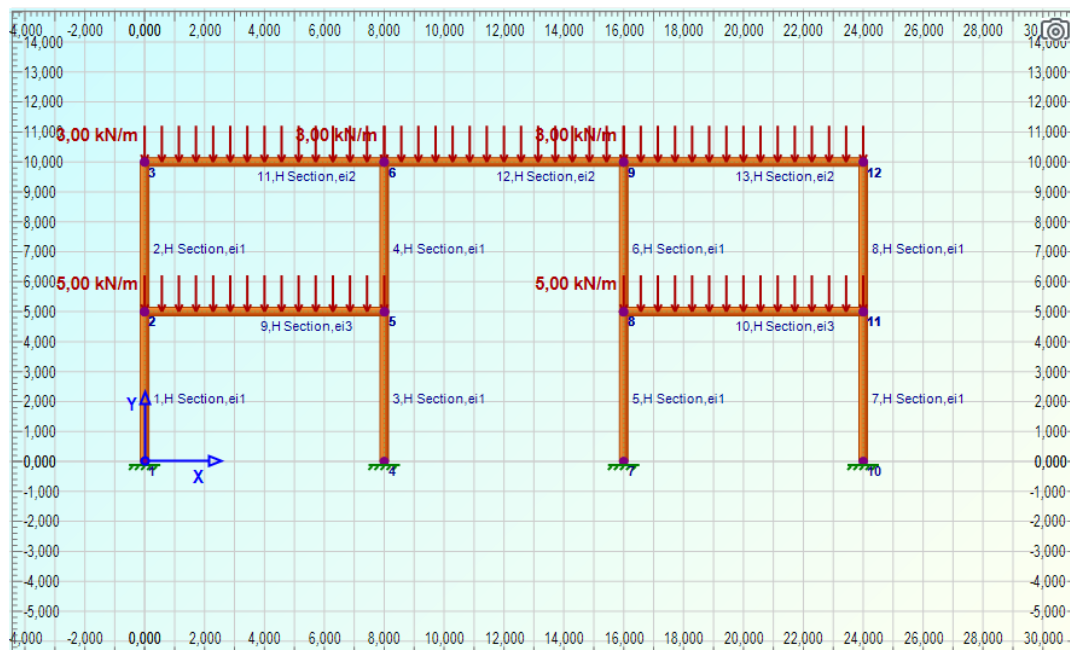
Slika 4.6 – Nacrtna konstrukcija u programu sa različitim modulima elastičnosti u štapovima [5]

Dodana su 3 različita modula elastičnosti u štapovima koji su zadani za konstrukciju (slika 4.7).

Materials	
Name	Details
ei1	E= 420,000 GPa, G= 80,769 GPa, γ = 78,500 kN/m ³
ei2	E= 630,000 GPa, G= 80,769 GPa, γ = 78,500 kN/m ³
ei3	E= 210,000 GPa, G= 80,769 GPa, γ = 78,500 kN/m ³

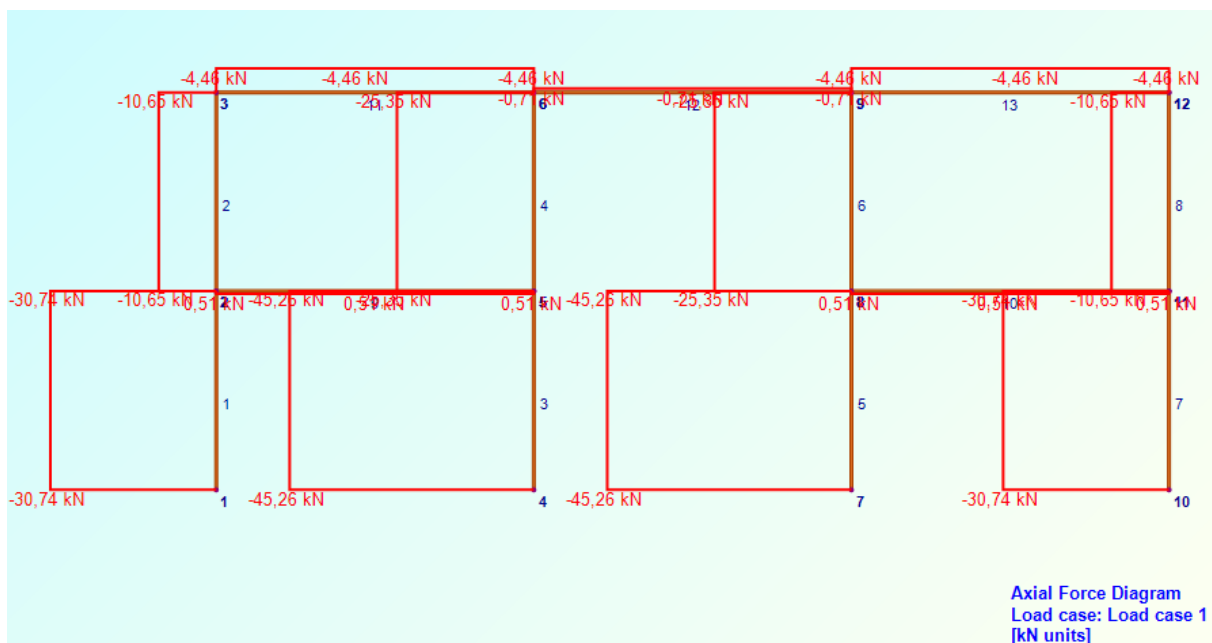
Slika 4.7 – Dodani moduli elastičnosti u štapovima [5]

Nakon crtanja dodaju se kontinuirano opterećenje i oslonci.

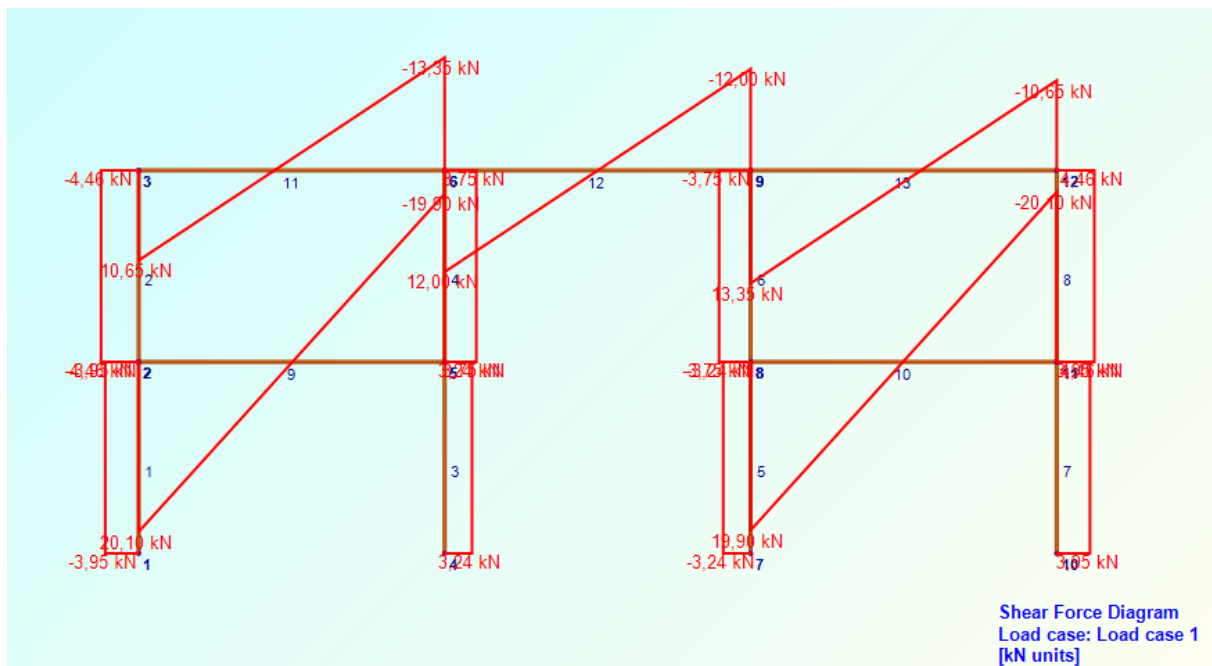


Slika 4.8 – U programu dodani kontinuirano opterećenje i oslonci [5]

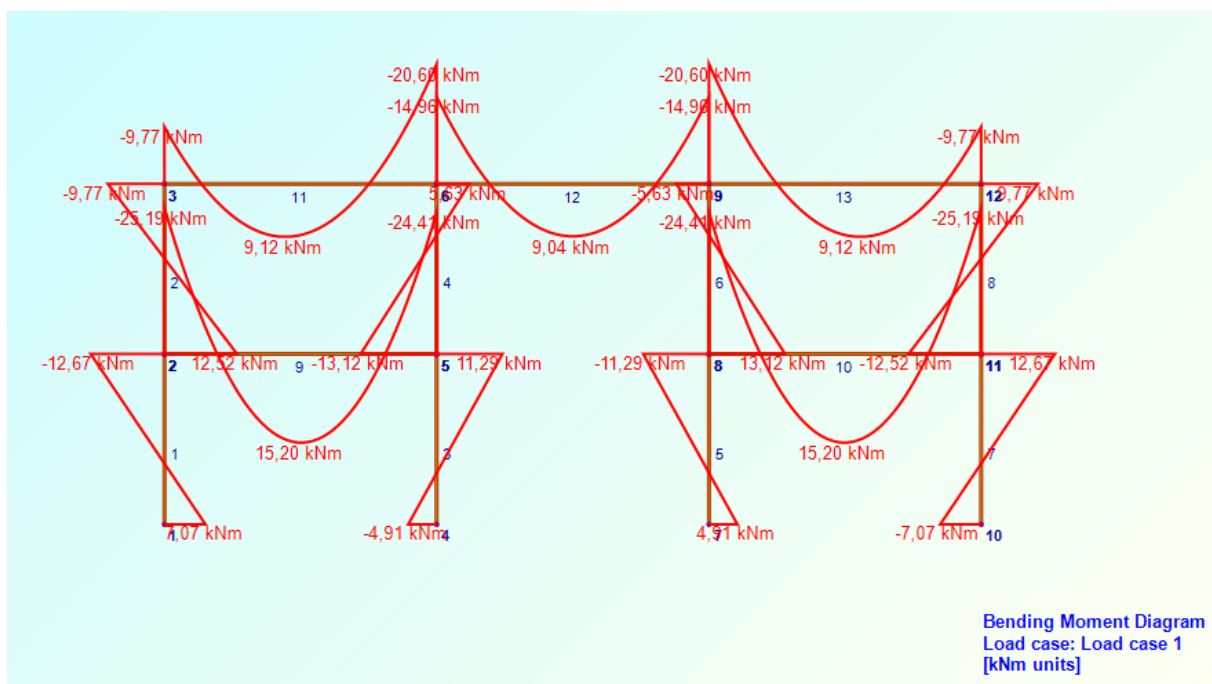
Pokretanjem simulacije dobiju se reakcije u osloncima, dijagram uzdužnih sila, dijagram poprečnih sila te dijagram momenata zadane konstrukcije. Dijagrami su prikazani na sljedećim slikama.



Slika 4.9 – Dijagram uzdužnih sila u programu 2D Frame Analysis [5]



Slika 4.10 – Dijagram poprečnih sila u programu 2D Frame Analysis [5]



Slika 4.11 – Dijagram momenata savijanja u programu 2D Frame Analysis [5]

Ostali podaci vezani za konstrukciju prikazani su u izvještaju programa koji je dan u prilogu (prilog 1).

Uspoređivanjem proračuna i programskog izračuna vidljivo je dobro preklapanje rezultata.

5. Zaključak

Tema završnog rada je proračun metodom pomaka simetrične konstrukcije simetričnog opterećenja. U uvodnom dijelu objašnjeni su pojmovi statički određenog i statički neodređenog zadatka.

Kroz drugo poglavlje opisane su dvije metode za rješavanje statički neodređenih zadataka tj. metoda sila i metoda pomaka. Riješeni su primjeri s detaljnim opisom.

Kod glavnog zadatka u trećem poglavlju završnog rada korištena je metoda pomaka. Nakon određivanja kinematičke neodređenosti, osnovni sustav se dobio uvođenjem onoliko dodatnih (prekobrajnih) veza koliko je zadatak kinematički neodređen. Zadatak je bio dvanaest puta kinematički neodređen, ali korištenjem pravila simetrije kod metode pomaka sveden je na četiri puta kinematički neodređenu konstrukciju. Osnovna kinematička određena konstrukcija dobivena je iz zadane umetanjem fiktivnih uklještenja na mjestima gdje dolazi do kutnog zakreta tj. u točkama B, E, C i F. Određivanjem dijagrama momenata savijanja $M_{y,F}$ kinematički određenog nosača uslijed vanjskog opterećenja kao i dijagrama momenata savijanja m_{yi} kinematički određenog jediničnog momenta te s pomoću uvjeta ravnoteže dobivene su vrijednosti koeficijenta krutosti k_{ij} i slobodnih članova Q_{iF} . Uvrštavanjem u kanonsku jednadžbu metode pomaka određene su i vrijednosti dodatnih nepoznanica metode pomaka Z . Reakcije veza dobiju se primjenom statičkih jednadžbi ravnoteže. Nakon toga nacrtani su dijagrami unutarnjih sila.

U zadnjem poglavlju opisan je programski paket 2D Frame Analysisa te je pomoću njega izvršena provjera zadatka. Prilikom provjere pokazalo se dobro preklapanje rezultata koji su dobiveni proračunom s onima koji su dobiveni uz pomoć 2D Frame Analysisa. Greške u malim postocima su dobivene kroz proračun jer su rastezanja zanemarena dok program 2D Frame Analysisa uzima u obzir i rastezanja koja su jako mala.

Literatura

1. Plazibat B, Matoković A, Vetma V.: Tehnička mehanika I, skripta e-izdanje, Sveučilište u Splitu, Sveučilišni odjel za stručne studije, Split 2018.
2. Materijali s predavanja <https://moodle.oss.unist.hr/course/view.php?id=363>
3. Pavazza R.: Energijske metode- uvod u strukturnu analizu, Sveučilište u Splitu, 2018.
4. Programski paket MDSolids <https://web.mst.edu/~mdsolids/> .
5. Programski paket 2D Frame Analysis <https://www.engissol.com/2d-frame-analysis-static-edition.html>

Prilozi

1. Prilog 1 – Izvještaj iz programa 2D Frame Analysis

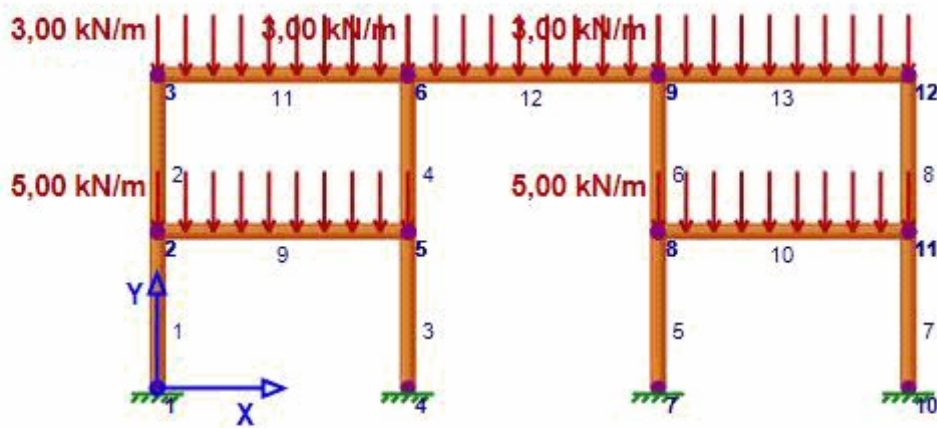


PROJECT INFORMATION

Company	
Project Name	Untitled
Project Number	
Client Name	
Engineer	
Checker	
Supervisor	
Model Name	
Model Description	
Issue Number	
Date	12-stu-2021
Revision Number	

A. MODEL DATA (DEFINITIONS, PROPERTIES, LOADS)

MODEL GEOMETRY



**MATERIAL DEFINITIONS**

Name	Elasticity Mod. (GPa)	Shear Mod. (GPa)	w (kN/m ³)	Thermal coef. (1/C)
ei1	420,000	80,769	78,50	0,000010
ei2	630,000	80,769	78,50	0,000010
ei3	210,000	80,769	78,50	0,000010

CROSS SECTION DEFINITIONS**Name: H Section**

Type: H Wide Flange

Height: 190 mm

Width: 200 mm

Flange thickness: 10 mm

Web thickness: 7 mm

Filler radius: 18 mm

Shear Coefficient: 0,83

Area (cm ²)	Inertia Mom. Y (cm ⁴)	Inertia Moment Z (cm ⁴)	Section Modulus Y (cm ³)	Section Modulus Z (cm ³)
54,68	3712,63	1335,71	390,80	133,57

**NODE PROPERTIES**

Labelx (m)	y (m)	Restraint Fx	Restraint Fy	Restraint Rz	
1	0,000	0,000	X Translation	Y Translation	Rotational
2	0,000	5,000	Free	Free	Free
3	0,000	10,000	Free	Free	Free
4	8,000	0,000	X Translation	Y Translation	Rotational
5	8,000	5,000	Free	Free	Free
6	8,000	10,000	Free	Free	Free
7	16,000	0,000	X Translation	Y Translation	Rotational
8	16,000	5,000	Free	Free	Free
9	16,000	10,000	Free	Free	Free
10	24,000	0,000	X Translation	Y Translation	Rotational
11	24,000	5,000	Free	Free	Free
12	24,000	10,000	Free	Free	Free

FRAME ELEMENT PROPERTIES**Frame Definitions**

Label	Node 1	Node 2	Material	Section	Offset Start (m)	Offset End (m)
1	1	2	ei1	H Section(Major)	0,000	0,000
2	2	3	ei1	H Section(Major)	0,000	0,000
3	4	5	ei1	H Section(Major)	0,000	0,000
4	5	6	ei1	H Section(Major)	0,000	0,000
5	7	8	ei1	H Section(Major)	0,000	0,000
6	8	9	ei1	H Section(Major)	0,000	0,000
7	10	11	ei1	H Section(Major)	0,000	0,000
8	11	12	ei1	H Section(Major)	0,000	0,000
9	2	5	ei3	H Section(Major)	0,000	0,000
10	8	11	ei3	H Section(Major)	0,000	0,000
11	3	6	ei2	H Section(Major)	0,000	0,000
12	6	9	ei2	H Section(Major)	0,000	0,000
13	9	12	ei2	H Section(Major)	0,000	0,000

Frame Releases

Label	Node 1 Releases			Node 2 Releases		
	Tx	Ty	Rz	Tx	Ty	Rz
1	Fixed	Fixed	Fixed	Fixed	Fixed	Fixed
2	Fixed	Fixed	Fixed	Fixed	Fixed	Fixed
3	Fixed	Fixed	Fixed	Fixed	Fixed	Fixed
4	Fixed	Fixed	Fixed	Fixed	Fixed	Fixed
5	Fixed	Fixed	Fixed	Fixed	Fixed	Fixed
6	Fixed	Fixed	Fixed	Fixed	Fixed	Fixed
7	Fixed	Fixed	Fixed	Fixed	Fixed	Fixed
8	Fixed	Fixed	Fixed	Fixed	Fixed	Fixed
9	Fixed	Fixed	Fixed	Fixed	Fixed	Fixed
10	Fixed	Fixed	Fixed	Fixed	Fixed	Fixed
11	Fixed	Fixed	Fixed	Fixed	Fixed	Fixed
12	Fixed	Fixed	Fixed	Fixed	Fixed	Fixed
13	Fixed	Fixed	Fixed	Fixed	Fixed	Fixed



LOAD CASES

Linear Static Load Cases

Name	Include Self Weight	Self Weight Factor
Load case 1	No	1,00
Self weight	Yes	1,00



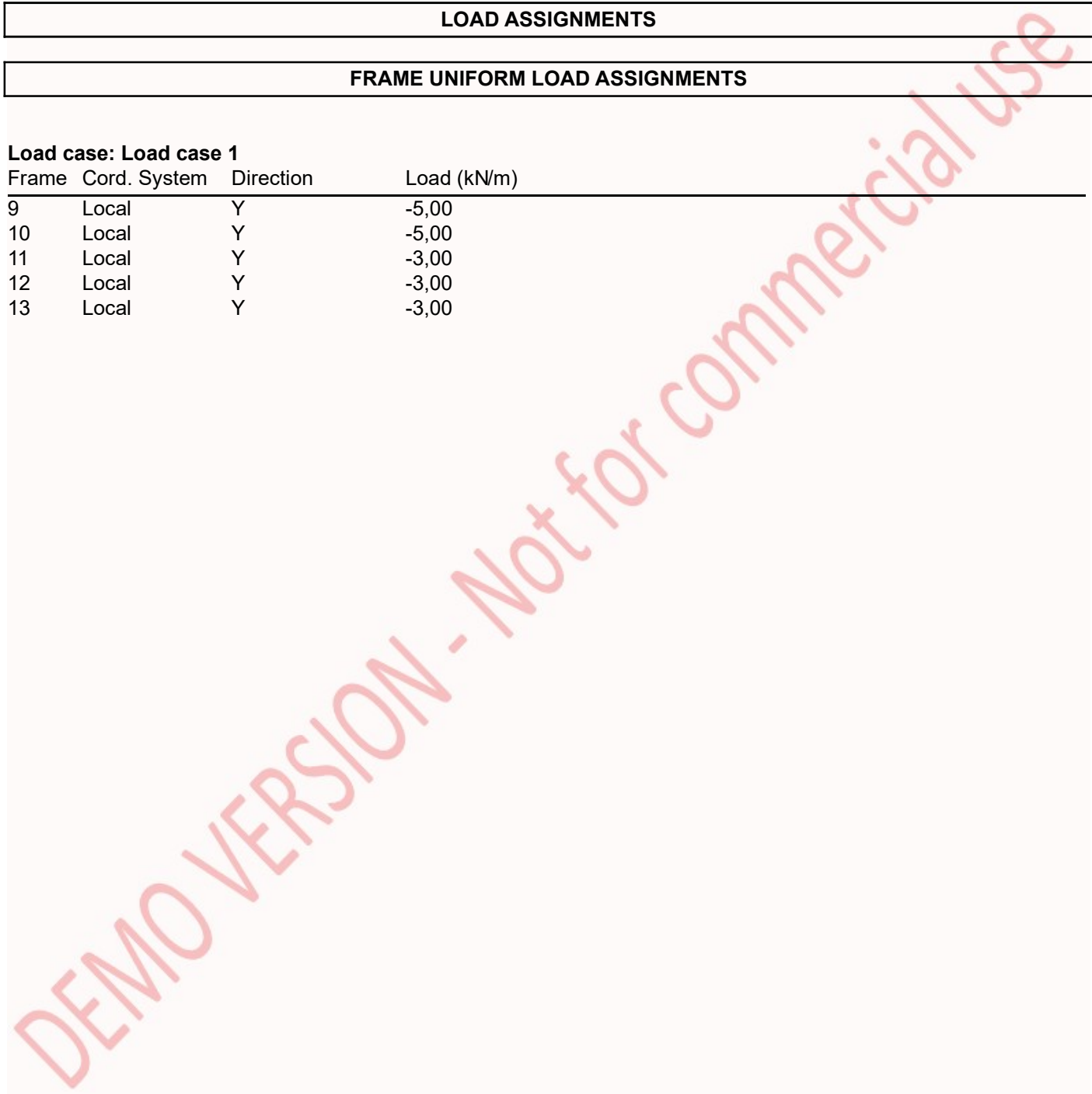


LOAD ASSIGNMENTS

FRAME UNIFORM LOAD ASSIGNMENTS

Load case: Load case 1

Frame	Cord. System	Direction	Load (kN/m)
9	Local	Y	-5,00
10	Local	Y	-5,00
11	Local	Y	-3,00
12	Local	Y	-3,00
13	Local	Y	-3,00





CALCULATION PARAMETERS

Shear deformation effects: No (Euler Beam Theory)
Rigid offset stiffness factor: 10000,00

DEMO VERSION - Not for commercial use

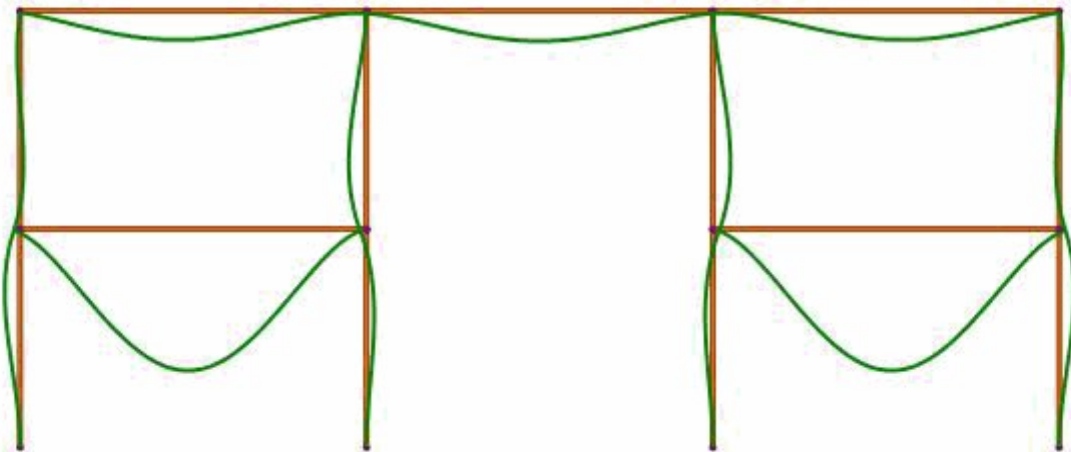


B. ANALYSIS RESULTS

FRAME DIAGRAMS

Load case: Load case 1

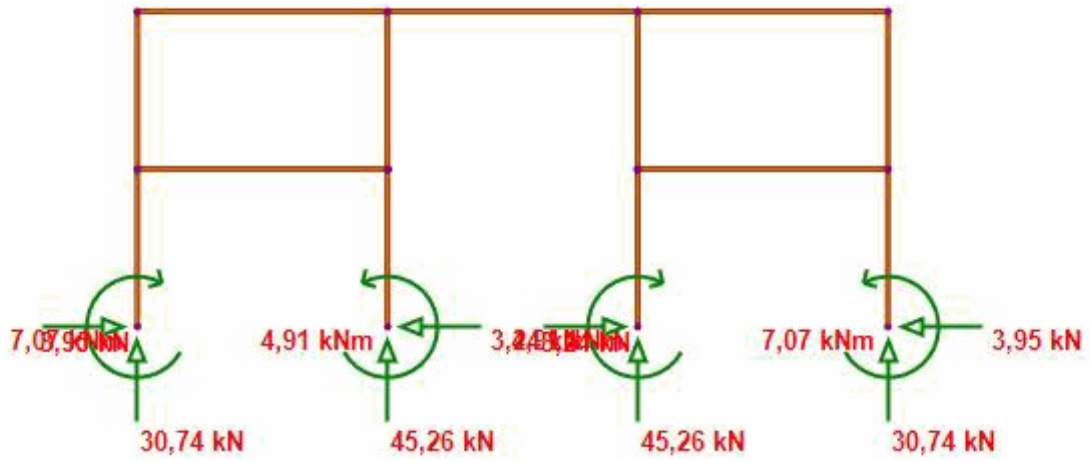
DEFORMED SHAPE



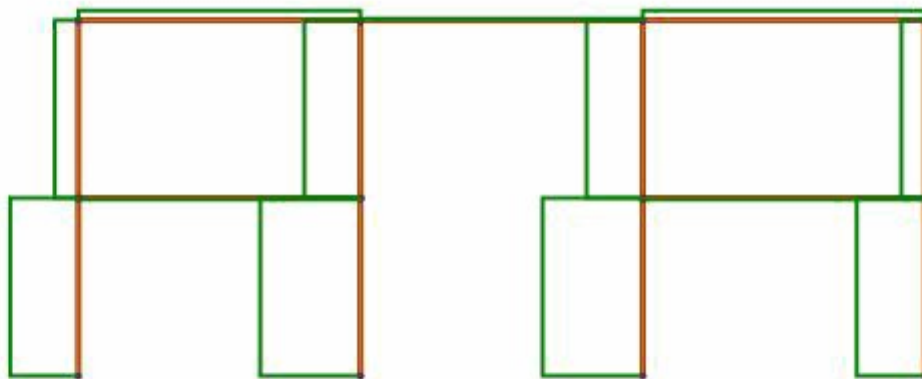
DEMO VER



SUPPORTS REACTIONS

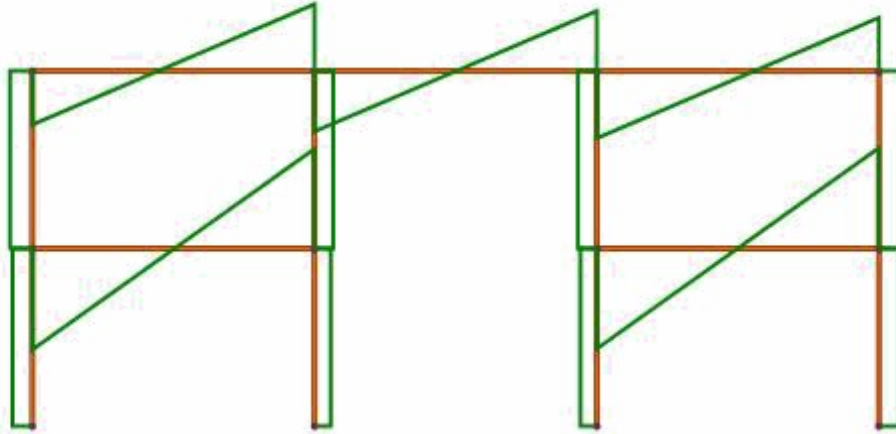


AXIAL FORCE DIAGRAM

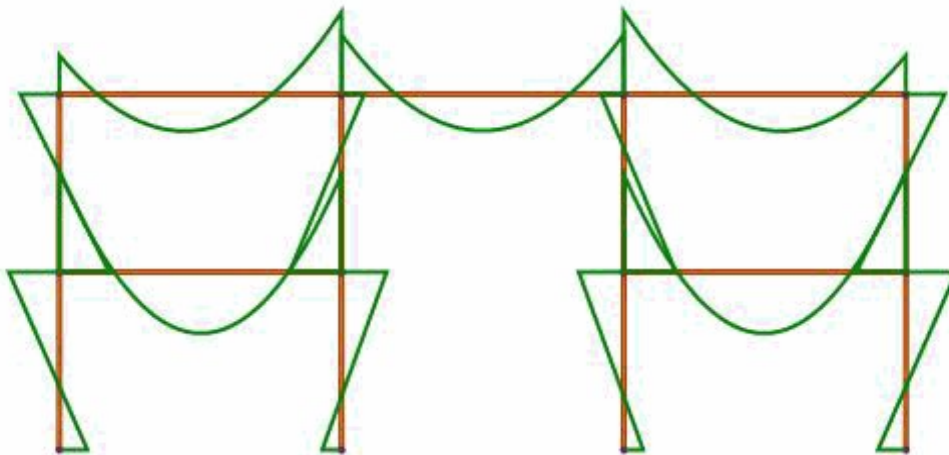




SHEAR FORCE DIAGRAM



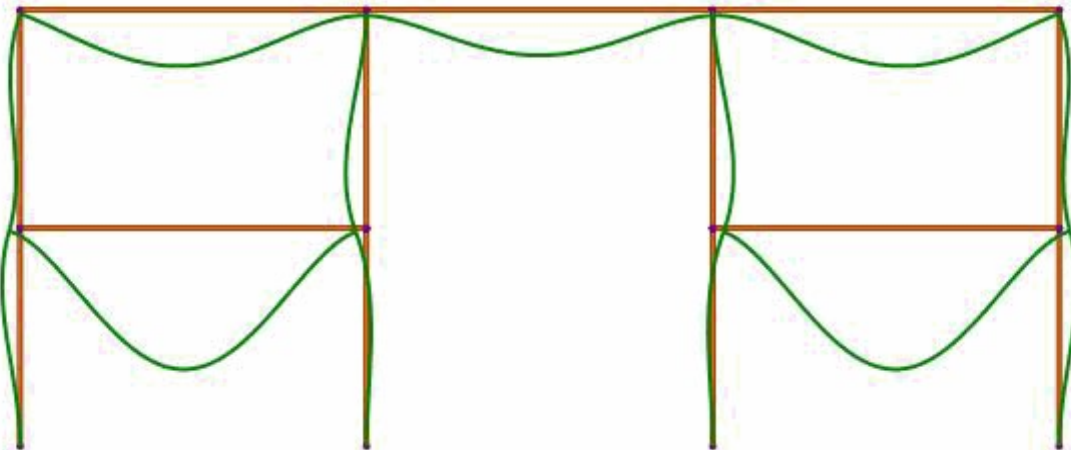
BENDING MOMENT DIAGRAM



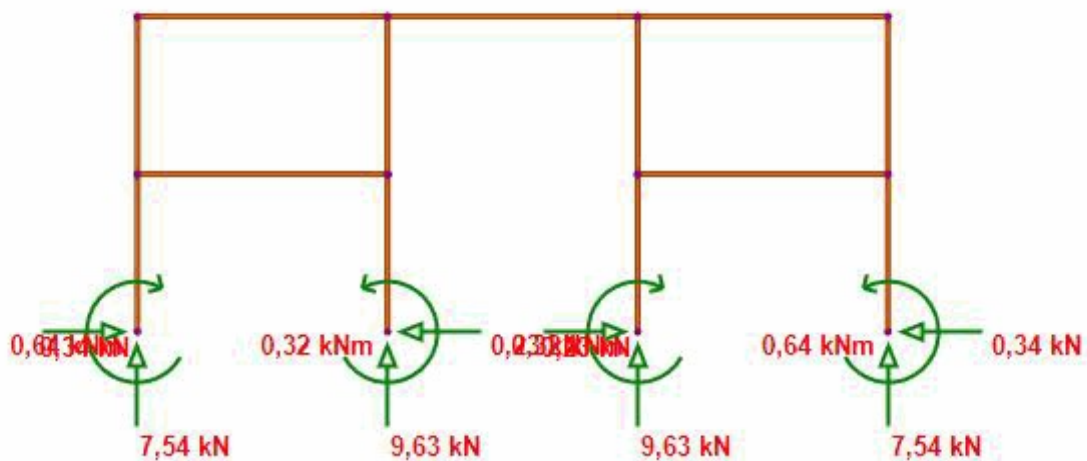


Load case: Self weight

DEFORMED SHAPE

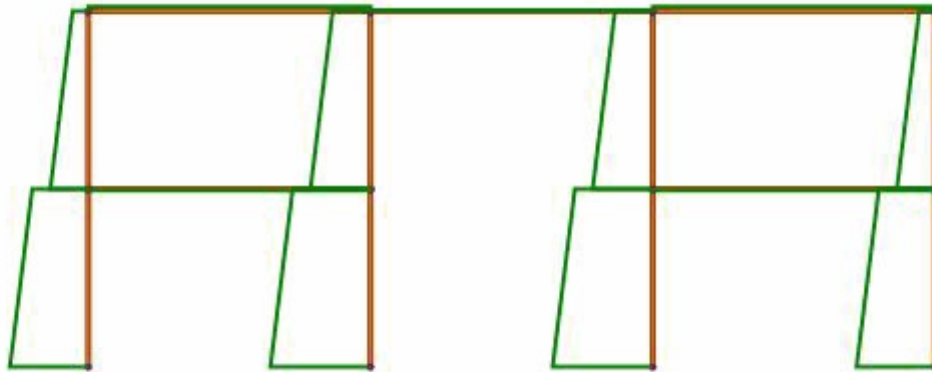


SUPPORTS REACTIONS

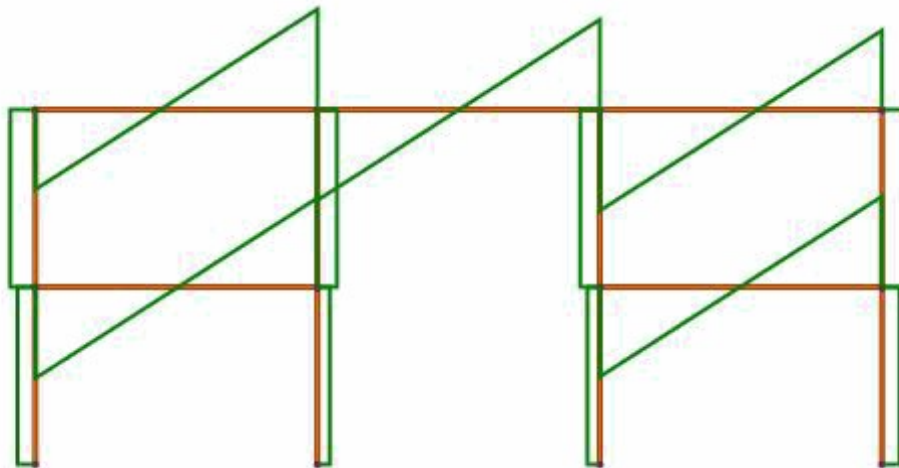




AXIAL FORCE DIAGRAM

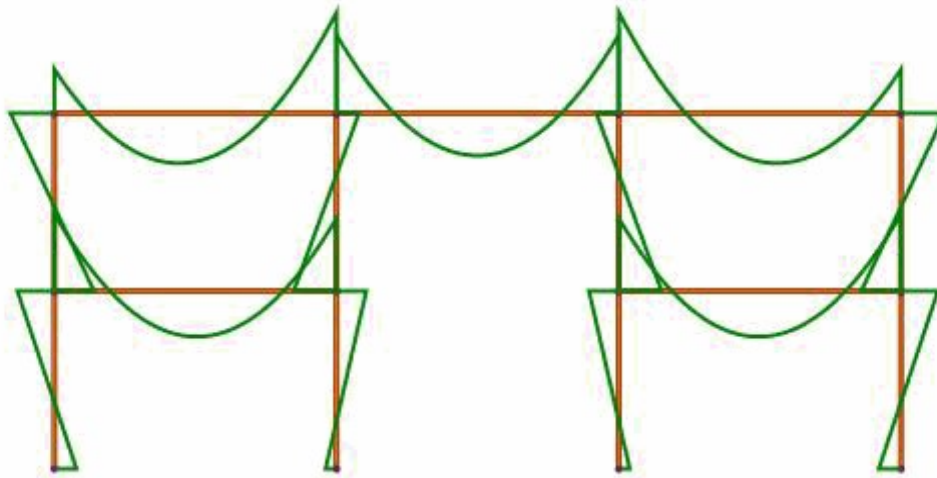


SHEAR FORCE DIAGRAM





BENDING MOMENT DIAGRAM



DEMO VERSION

**SUPPORT REACTIONS****Node reactions****Load case: Load case 1**

Node	Fx (kN)	Fy (kN)	Mz (kNm)
1	3,95	30,74	-7,07
4	-3,24	45,26	4,91
7	3,24	45,26	-4,91
10	-3,95	30,74	7,07

Load case: Self weight

Node	Fx (kN)	Fy (kN)	Mz (kNm)
1	0,34	7,54	-0,64
4	-0,23	9,63	0,32
7	0,23	9,63	-0,32
10	-0,34	7,54	0,64

DEMO VERSION - Not for commercial use



Total reactions

Load case: Load case 1

Fx (kN)	Fy (kN)	Mz (kNm)
0,00	152,00	1824,00

Load case: Self weight

Fx (kN)	Fy (kN)	Mz (kNm)
0,00	34,34	412,08

DEMO VERSION - Not for commercial use

**NODAL DISPLACEMENTS****Load case: Load case 1**

Node	dx (mm)	dy (mm)	rz (rad)
1	0,0	0,0	0,000000
2	-0,4	-0,1	-0,000897
3	0,0	-0,1	-0,000456
4	0,0	0,0	0,000000
5	-0,4	-0,1	0,001022
6	0,0	-0,2	-0,000177
7	0,0	0,0	0,000000
8	0,4	-0,1	-0,001022
9	0,0	-0,2	0,000177
10	0,0	0,0	0,000000
11	0,4	-0,1	0,000897
12	0,0	-0,1	0,000456

Load case: Self weight

Node	dx (mm)	dy (mm)	rz (rad)
1	0,0	0,0	0,000000
2	-0,1	0,0	-0,000067
3	0,0	0,0	-0,000085
4	0,0	0,0	0,000000
5	-0,1	0,0	0,000086
6	0,0	0,0	-0,000009
7	0,0	0,0	0,000000
8	0,1	0,0	-0,000086
9	0,0	0,0	0,000009
10	0,0	0,0	0,000000
11	0,1	0,0	0,000067
12	0,0	0,0	0,000085



FRAME FORCES

Load case: Load case 1

Frame	Location (m)	Axial Force (kN)	Shear Force (kN)	Bending Moment (kNm)
1	0,00	-30,74	-3,95	7,07
1	5,00	-30,74	-3,95	-12,67
2	0,00	-10,65	-4,46	12,52
2	5,00	-10,65	-4,46	-9,77
3	0,00	-45,26	3,24	-4,91
3	5,00	-45,26	3,24	11,29
4	0,00	-25,35	3,75	-13,12
4	5,00	-25,35	3,75	5,63
5	0,00	-45,26	-3,24	4,91
5	5,00	-45,26	-3,24	-11,29
6	0,00	-25,35	-3,75	13,12
6	5,00	-25,35	-3,75	-5,63
7	0,00	-30,74	3,95	-7,07
7	5,00	-30,74	3,95	12,67
8	0,00	-10,65	4,46	-12,52
8	5,00	-10,65	4,46	9,77
9	0,00	0,51	20,10	-25,19
9	4,02	0,51	0,00	15,20
9	4,03	0,51	-0,07	15,20
9	8,00	0,51	-19,90	-24,41
10	0,00	0,51	19,90	-24,41
10	3,97	0,51	0,07	15,20
10	3,98	0,51	0,00	15,20
10	8,00	0,51	-20,10	-25,19
11	0,00	-4,46	10,65	-9,77
11	3,53	-4,46	0,06	9,12
11	3,55	-4,46	0,00	9,12
11	8,00	-4,46	-13,35	-20,60
12	0,00	-0,71	12,00	-14,96
12	4,00	-0,71	0,00	9,04
12	8,00	-0,71	-12,00	-14,96
13	0,00	-4,46	13,35	-20,60
13	4,45	-4,46	0,00	9,12
13	4,47	-4,46	-0,06	9,12
13	8,00	-4,46	-10,65	-9,77

Load case: Self weight

Frame	Location (m)	Axial Force (kN)	Shear Force (kN)	Bending Moment (kNm)
1	0,00	-7,54	-0,34	0,64
1	5,00	-5,39	-0,34	-1,06
2	0,00	-3,66	-0,48	1,14
2	5,00	-1,51	-0,48	-1,26
3	0,00	-9,63	0,23	-0,32
3	5,00	-7,48	0,23	0,85
4	0,00	-5,78	0,37	-1,23
4	5,00	-3,64	0,37	0,64
5	0,00	-9,63	-0,23	0,32
5	5,00	-7,48	-0,23	-0,85
6	0,00	-5,78	-0,37	1,23
6	5,00	-3,64	-0,37	-0,64
7	0,00	-7,54	0,34	-0,64
7	5,00	-5,39	0,34	1,06
8	0,00	-3,66	0,48	-1,14



Frame	Location (m)	Axial Force (kN)	Shear Force (kN)	Bending Moment (kNm)
8	5,00	-1,51	0,48	1,26
9	0,00	0,14	1,73	-2,20
9	4,02	0,14	0,01	1,29
9	4,03	0,14	0,00	1,29
9	8,00	0,14	-1,70	-2,08
10	0,00	0,14	1,70	-2,08
10	3,97	0,14	0,00	1,29
10	3,98	0,14	-0,01	1,29
10	8,00	0,14	-1,73	-2,20
11	0,00	-0,48	1,51	-1,26
11	3,53	-0,48	0,00	1,42
11	3,55	-0,48	-0,01	1,42
11	8,00	-0,48	-1,92	-2,88
12	0,00	-0,11	1,72	-2,24
12	4,00	-0,11	0,00	1,20
12	8,00	-0,11	-1,72	-2,24
13	0,00	-0,48	1,92	-2,88
13	4,45	-0,48	0,01	1,42
13	4,47	-0,48	0,00	1,42
13	8,00	-0,48	-1,51	-1,26



FRAME DEFORMATIONS

Load case: Load case 1

Frame	Location (m)	ux (mm)	uy (mm)	rz (rad)
1	0,00	0,0	0,0	0,000000
1	5,00	-0,1	-0,4	-0,000897
2	0,00	-0,1	-0,4	-0,000897
2	5,00	-0,1	0,0	-0,000456
3	0,00	0,0	0,0	0,000000
3	5,00	-0,1	-0,4	0,001022
4	0,00	-0,1	-0,4	0,001022
4	5,00	-0,2	0,0	-0,000177
5	0,00	0,0	0,0	0,000000
5	5,00	-0,1	0,4	-0,001022
6	0,00	-0,1	0,4	-0,001022
6	5,00	-0,2	0,0	0,000177
7	0,00	0,0	0,0	0,000000
7	5,00	-0,1	0,4	0,000897
8	0,00	-0,1	0,4	0,000897
8	5,00	-0,1	0,0	0,000456
9	0,00	-0,4	0,1	-0,000897
9	4,02	-0,4	8,8	0,000001
9	4,03	-0,4	8,8	0,000029
9	8,00	-0,4	0,1	0,001022
10	0,00	0,4	0,1	-0,001022
10	3,97	0,4	8,8	-0,000029
10	3,98	0,4	8,8	-0,000001
10	8,00	0,4	0,1	0,000897
11	0,00	0,0	0,1	-0,000456
11	3,53	0,0	1,8	-0,000035
11	3,55	0,0	1,8	-0,000028
11	8,00	0,0	0,2	-0,000177
12	0,00	0,0	0,2	-0,000177
12	4,00	0,0	1,9	0,000000
12	8,00	0,0	0,2	0,000177
13	0,00	0,0	0,2	0,000177
13	4,45	0,0	1,8	0,000028
13	4,47	0,0	1,8	0,000035
13	8,00	0,0	0,1	0,000456

Load case: Self weight

Frame	Location (m)	ux (mm)	uy (mm)	rz (rad)
1	0,00	0,0	0,0	0,000000
1	5,00	0,0	-0,1	-0,000067
2	0,00	0,0	-0,1	-0,000067
2	5,00	0,0	0,0	-0,000085
3	0,00	0,0	0,0	0,000000
3	5,00	0,0	-0,1	0,000086
4	0,00	0,0	-0,1	0,000086
4	5,00	0,0	0,0	-0,000009
5	0,00	0,0	0,0	0,000000
5	5,00	0,0	0,1	-0,000086
6	0,00	0,0	0,1	-0,000086
6	5,00	0,0	0,0	0,000009
7	0,00	0,0	0,0	0,000000
7	5,00	0,0	0,1	0,000067
8	0,00	0,0	0,1	0,000067



Frame	Location (m)	ux (mm)	uy (mm)	rz (rad)
8	5,00	0,0	0,0	0,000085
9	0,00	-0,1	0,0	-0,000067
9	4,02	-0,1	0,8	-0,000002
9	4,03	-0,1	0,8	0,000000
9	8,00	-0,1	0,0	0,000086
10	0,00	0,1	0,0	-0,000086
10	3,97	0,1	0,8	0,000000
10	3,98	0,1	0,8	0,000002
10	8,00	0,1	0,0	0,000067
11	0,00	0,0	0,0	-0,000085
11	3,53	0,0	0,3	-0,000006
11	3,55	0,0	0,3	-0,000005
11	8,00	0,0	0,0	-0,000009
12	0,00	0,0	0,0	-0,000009
12	4,00	0,0	0,2	0,000000
12	8,00	0,0	0,0	0,000009
13	0,00	0,0	0,0	0,000009
13	4,45	0,0	0,3	0,000005
13	4,47	0,0	0,3	0,000006
13	8,00	0,0	0,0	0,000085

DEMO VERSION - Not for commercial use