

# PAMETNA KUĆA

---

**Markulin, Domagoj**

**Undergraduate thesis / Završni rad**

**2021**

*Degree Grantor / Ustanova koja je dodijelila akademski / stručni stupanj:* **University of Split / Sveučilište u Splitu**

*Permanent link / Trajna poveznica:* <https://um.nsk.hr/um:nbn:hr:228:773534>

*Rights / Prava:* [In copyright](#)/[Zaštićeno autorskim pravom.](#)

*Download date / Datum preuzimanja:* **2024-12-22**



*Repository / Repozitorij:*

[Repository of University Department of Professional Studies](#)



**SVEUČILIŠTE U SPLITU**  
**SVEUČILIŠNI ODJEL ZA STRUČNE STUDIJE**

Preddiplomski stručni studij Konstrukcijsko strojarstvo

**DOMAGOJ MARKULIN**

**ZAVRŠNI RAD**

**PAMETNA KUĆA**

Split, rujan 2021.

**SVEUČILIŠTE U SPLITU**  
**SVEUČILIŠNI ODJEL ZA STRUČNE STUDIJE**

Preddiplomski stručni studij Konstrukcijsko strojarstvo

**Predmet:** Automatika

**Z A V R Š N I R A D**

**Kandidat:** Domagoj Markulin

**Naslov rada:** Pametna kuća

**Mentor:** Ivan Vrljičak

**Komentor:** Ime i Prezime

Split, rujan 2021.

**REPUBLIKA HRVATSKA**  
**SVEUČILIŠTE U SPLITU**  
**Sveučilišni odjel za stručne studije**

**Studij:** Konstruktivno strojarstvo  
**Predmet:** Automatika  
**Nastavnik:** Ivan Vrljićak, pred

## **ZADATAK**

**Kandidat:** Domagoj Markulin

**Zadatak:** Pametna kuća

U radu je potrebno:

- uvodno dati osvrt na kućnu automatiku (Smart home)
- opisati princip rada, primjenu i tehnologiju kućne automatike
- opisati način upravljanja i protokole koji se koriste u kućnoj automatiki
- postaviti vlastiti primjer kuće nad kojom će se izvršiti automatizacija kućnih sustava zajedno s pripadajućim nacrtima i listom zahtjeva koji se postavljaju pred sustav
- općenito o Siemens Logo PLC i Logo Soft Comfortu
- izraditi program za automatizaciju kuće s objašnjenjima pojedinih koraka
- izvršiti izbor opreme te prikazati shemu spajanja
- iznijeti zaključke, navesti literaturu i izvore podataka.

## Sažetak

Ovaj završni rad na temu automatskog upravljanja pametnom kućom (*smart home*) ima naglasak na sustav za upravljanje stambenim objektom s ciljem da se olakša kontrola nad određenim radnjama u istom. Također će se utvrditi mogućnosti koje nudi automatizirani sustav automatizacije u kućanstvu, nabrojati i objasniti će se protokoli koji se koriste, odabrati će se oprema te izraditi upravljački program. Kroz rad će se prikazati primjena samog integriranog sustava, te će biti izrađen funkcionalni model (u programu) pametne kuće (*smart home-a*) uz što će se i opisati pojedini koraci i način rada samog modela. Za samu izradu umrežavanja koristiti će se *PLC Siemens LOGO* i *Logo software comfort*, dok će se izrada sustava temeljiti na *PLC Siemens LOGO* a ne na sustavima kao što su *KNX*, *Z-wave* te *Zigbee* iako će i oni biti opisani u radu.

Ključne riječi: automatsko upravljanje, sustav za upravljanje, protokoli.

## Summary (Smart home)

This final paper on the topic of automatic smart home control has an emphasis on the housing control system in order to facilitate control over certain actions in it. The possibilities offered by the integrated automation system in the household will be defined, the protocols used will be listed, the equipment will be selected and a driver will be created. Through the work it would be shown the application of the integrated system itself and a functional model (in the program) of the smart home will be created, along with which individual steps and the way the model will function will be described. *PLC Siemens LOGO* and *Logo software comfort* will be used for networking, while the system will be based on *PLC Siemens LOGO* and not on systems such as *KNX*, *Z-wave* and *Zigbee*, although they will also be described in the paper.

Keywords: automatic control, control system, protocols.

## SADRŽAJ

Sažetak.....	ii
Summary (Smart home).....	ii
1. Uvod .....	1
2. Osvrt na kućnu automatiku („Smart home“) .....	2
2.1. Princip rada, primjena i tehnologija kućne automatike .....	3
2.2. Način rada „KNX“ standarda.....	4
2.3. Način rada Z-wave protokola.....	11
2.4. Način rada „ZigBee-a“ .....	15
3. Primjer kuće nad kojom će se vršiti automatizacija kućnih sustava .....	19
3.1. Lista zahtjeva .....	20
4. Općenito o Siemens Logo PLC i Logo Soft Comfortu .....	22
4.1. Siemens Logo PLC.....	22
4.2. Logo Soft Comfort .....	27
5. Izrada programa za automatizaciju kuće .....	29
5.1. Uključivanje i isključivanje vanjske rasvjete.....	29
5.2. Održavanje i regulacija temperature u tri sobe .....	30
5.3. Paljenje ventilacije u wc-u sa zakašnjenjem iskapčanja od dvije minute .....	37
5.4. Paljenje svjetla ispred ulaznih vrata preko senzora pokreta .....	38
5.5. Protupožarni alarm .....	39
5.6. Automatsko zatvaranje tende .....	41
5.7. Zalijevanje travnjaka .....	44
5.8. Kontrola razine klora u bazenu .....	46
5.9. Kontrola i održavanje temperature u bazenu .....	48
5.10. Otvaranje garažnih vrata očitavanjem registarskih oznaka.....	49
6. Izbor opreme i konačna shema spajanja .....	53

---

6.1. Konačna shema spajanja.....	53
6.2. Izbor opreme .....	58
7. Zaključak .....	67
8. Literatura.....	68
9. Prilozi.....	70

## Popis slika

SLIKA 2.1 PRIKAZ UPRAVLJANJA NAD ODREĐENIM IZVRŠNIM ELEMENTIMA BEŽIČNIM MREŽNIM PROTOKOLOM NA TABLETU [2] .....	3
SLIKA 2.2 SUSTAV TRADICIONALNOG RJEŠENJA [3] .....	6
SLIKA 2.3 SUSTAV INTELIGENTNOG RJEŠENJA [4] .....	7
SLIKA 2.4 KNX AKTUATOR GRIJANJA [5] .....	8
SLIKA 2.5 KNX MIKROKONTROLER [6] .....	9
SLIKA 2.6 LOGO KNX-SUSTAVA SA PRIKAZANIM SIMBOLIMA KOJI PREDSTAVLJAJU ŠIRINU SAME PRIMJENE SUSTAVA [7] .....	10
SLIKA 2.7 PRIKAZ SUSTAVA Z-WAVE-A [8] .....	11
SLIKA 2.8 Z-WAVE SENZOR [9] .....	14
SLIKA 2.9 LOGO Z-WAVE PROTOKOLA [10] .....	14
SLIKA 2.10 UPRAVLJAČKA KUTIJA ZA ZIGBEE UREĐAJE [11] .....	15
SLIKA 2.11 LOGO ZIGBEE SUSTAVA SA PRIKAZANIM SIMBOLIMA KOJI PREDSTAVLJAJU ŠIRINU SAME PRIMJENE SUSTAVA [12] .....	17
SLIKA 2.12 KONFIGURACIJE MREŽA [13] .....	18
SLIKA 3.1 NACRT PRIMJERA KUĆE NAD KOJOJ ĆE SE VRŠITI AUTOMATIZACIJA KUĆNOG SUSTAVA .....	19
SLIKA 4.1 PRIKAZ SIEMENS-OVOG PLC LOGO-A [14] .....	22
SLIKA 4.2 PRIKAZ POZICIJA SEGMENTA SIEMENS-OVOG PLC LOGO-A [15] .....	23
SLIKA 4.3 SHEMA IZVRŠAVANJA RADNJE S PROGRAMOM LOGO SOFT COMFORT .....	24
SLIKA 4.4 DIJAGRAM DIGITALNOG SIGNALA [16] .....	24
SLIKA 4.5 DIJAGRAM ANALOGNOG SIGNALA [17] .....	25
SLIKA 4.6 PRIKAZ STAVKI LOGO SOFT COMFORT PROGRAMA .....	27
SLIKA 5.1 POSTAVLJANJE UVJETA NA „WEEKLY TIMER-U“ .....	29
SLIKA 5.2 POSTAVLJANJE RASPON MJERENJA .....	30
SLIKA 5.3 POSTAVLJANJE JEDNADŽBE U MATEMATIČKOJ FUNKCIJI .....	31
SLIKA 5.4 PRIKAZ SPAJANJA I PODEŠAVANJA „ANALOG MUX-A“ .....	32
SLIKA 5.5 PRIKAZANE VRIJEDNOSTI I SPAJANJE „ANALOG COMPARATOR-A“ .....	33
SLIKA 5.6 PRIKAZANE VRIJEDNOSTI I SPAJANJE „ANALOG AMPLIFIER-A“ .....	34
SLIKA 5.7 PRIKAZ SPAJANJA ZAHTJEVA UŠTEDE ENERGIJE .....	35
SLIKA 5.8 PRIKAZ POSTAVLJANJA UVJETA ZA RAD „MESSAGE TEXTS-A“ .....	35
SLIKA 5.9 PRIKAZ SPAJANJA SCHEME ODRŽAVANJA I REGULACIJE TEMPERATURE GRIJANJA ZA SOBU .....	36
SLIKA 5.10 PRIKAZ SPAJANJA I PODEŠAVANJA SCHEME ZA VENTILACIJU U WC-U .....	37
SLIKA 5.11 PRIKAZ SPAJANJA SCHEME ZA PALJENJE SVIJETLA ISPRED ULAZNIH VRATA .....	38
SLIKA 5.12 PRIKAZ SCHEME PROTUPOŽARNOG ALARMA .....	39
SLIKA 5.13 PRIKAZ DEFINIRANJA „MESSAGE TEXTS-A“ .....	40
SLIKA 5.14 PODEŠAVANJE POSTAVKI „ANALOG TREHSOLD TIGGER-A“ .....	41
SLIKA 5.15 SHEMA ZATVARANJA I OTVARANJA TENDE .....	43



SLIKA 5.16 POSTAVKE „WEEKLY TIMER-A“ ZA ZALJEVANJE TRAVNJAKA .....	44
SLIKA 5.17 PRIKAZ POSTAVKI FUNKCIJE „ANALOG TRESHOLD TRIGGER“ .....	45
SLIKA 5.18 SHEMA SISTEMA ZALJEVANJA TRAVNJAKA .....	45
SLIKA 5.19 PRIKAZ SHEME SUSTAVA KONTROLE RAZINE KLORA U BAZENU .....	47
SLIKA 5.20 PRIKAZ SHEME KONTROLA I ODRŽAVANJE TEMPERATURE U BAZENU .....	48
SLIKA 5.21 PRIKAZ CIJELE SHEME GARAŽNIH VRATA.....	49
SLIKA 5.22 PRIKAZ POSTAVKI „OFF-DELAY-A“ .....	50
SLIKA 5.23 PRIKAZ DIJELA SHEME POTREBAN ZA OTVARANJE GARAŽNIH VRATA .....	50
SLIKA 5.24 PRIKAZ DIJELA SHEME ZA OTVARANJE I ZATVARANJE GARAŽNIH VRATA PO VOLJI POTROŠAČA .....	52
SLIKA 6.1 KONAČNA SHEMA SPAJANJA SOBE2 .....	56
SLIKA 6.2 KONAČNA SHEMA SPAJANJA SOBE 3.....	56
SLIKA 6.3 KONAČNA SHEMA SPAJANJA OTVARANJA GARAŽNIH VRATA .....	57
SLIKA 6.4 PRIKAZ PLC UREĐAJA [18] .....	58
SLIKA 6.5 LOGO!POWER 24 V / 4 A NAPAJANJE ZA PLC [19].....	59
SLIKA 6.6 PRIKAZ TEMPERATURNOG SENZORA 0-10V [20].....	59
SLIKA 6.7 RTD SENZOR (PT100) [21].....	60
SLIKA 6.8 PRIKAZ MODULA LOGO! AM2 RTD [22] .....	61
SLIKA 6.9 ASINKORNI MOTOR [23] .....	61
SLIKA 6.10 LINEARNI ACTUATOR [24] .....	62
SLIKA 6.11 LOGO! DISPLAY [25].....	62
SLIKA 6.12 ANALOGNI POOLTESTER [26].....	63
SLIKA 6.13 SIEMENS-OV 3RT SKLOPNIK [27] .....	63
SLIKA 6.14 KKM SENZOR VLAŽNOSTI TLA [28] .....	64
SLIKA 6.15 ANEMOMETAR [29].....	65
SLIKA 6.16 OPTIČKI SENZOR KIŠE [30].....	66

## Popis tablica

TABLICA 3.1 – PRIKAZ ZAHTJEVA I ŽELJA.....	20
--	----

## 1. Uvod

Kada se priča o izradi sustava za kućnu automatizaciju, postavlja se pitanje koji će se sustav koristiti za izradu istog. Trenutačno prevladavaju standardi kao što su *Z-wave*, *Zigbee* i *KNX*. Navedeni standardi omogućuju standardizirani oblik razmjene podataka komponenti koji se koriste. No upravo ta standardiziranost i zatvorenost (od strane proizvođača) komunikacijskih protokola često onemogućuju dobivanje pune funkcionalnosti i zadovoljavanje nekih specifičnih zahtjeva koji se postavljaju pred sistem za automatizaciju. Također se postavlja ograničenje prilikom izbora opreme. Da bi se izbjegla navedena ograničenja u ovome radu za izradu sistema za kućnu automatizaciju koristiti će se prvenstveno *PLC Siemens LOGO* te pripadajući software *Logo Soft Comfort*. No zbog svoje široke rasprostranjenosti na polju kućne automatike standardi kao što su *Z-wave*, *Zigbee* i *KNX* bit će ukratko opisani u radu.

Uz to što *PLC Siemens LOGO* može s logičkim modulima integrirati širok spektar aplikacija, ima mogućnost prilagodbe željama potrošača. Sami sustav se s vremenom nadograđuje te pruža sve bolja rješenja. Kontroliranje sistema za potrošača je vrlo lak. A uz sve to, ide i ključan faktor u automatizaciji domova, to je cijena tj. trošak. Tu *PLC Siemens LOGO*, u odnosu na druge sustave ima prednost.

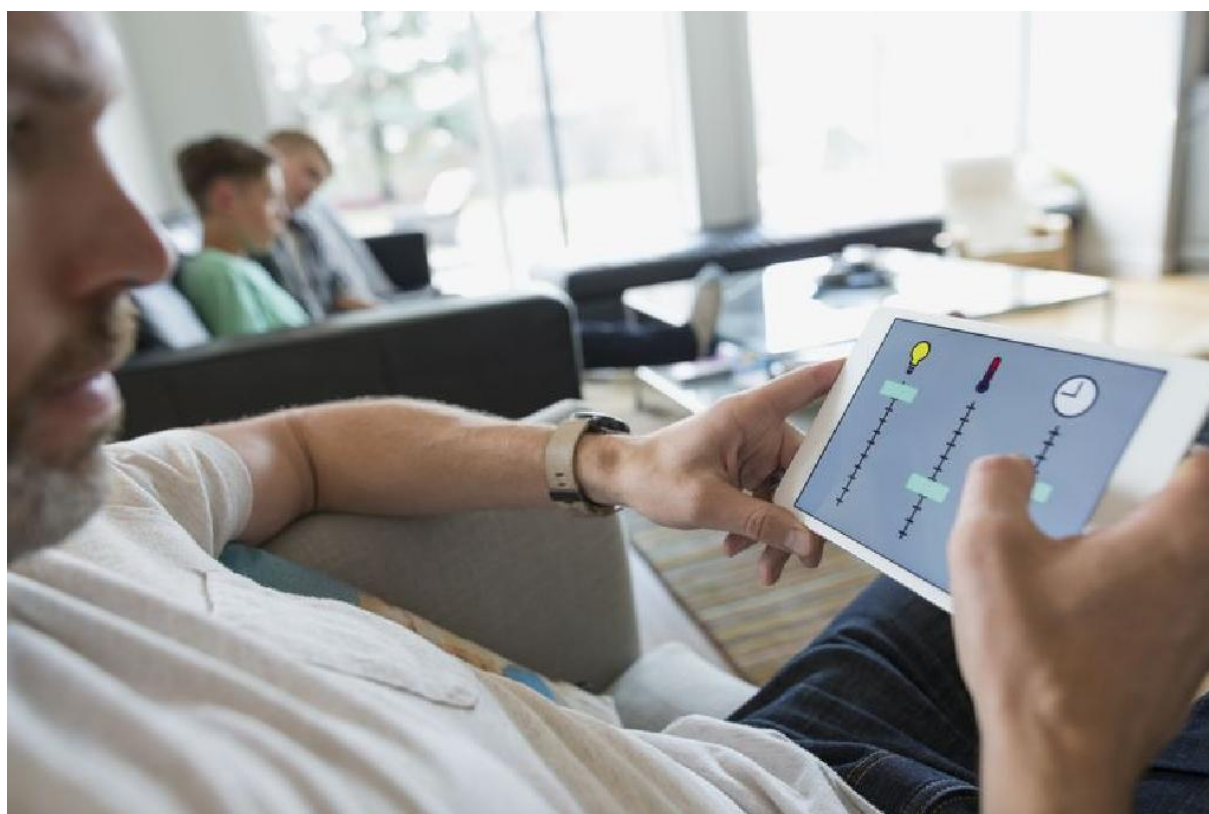
## 2. Osvrt na kućnu automatiku („Smart home“)

Sve veći tehnološki razvoj značajno utječe na društvo. Tehnologija ulazi u sve aspekte života pa čak i u domove. Proces kućne automatizacije radi tako što čini da sve u kući bude automatski kontrolirano koristeći se modernim tehnološkim rješenjima. “Automatika sama obavlja poslove koji su se ranije ručno radili što je jedan od načina poboljšanja kvalitete života. Izrazi kao pametna kuća, inteligentna kuća i kućno umrežavanje se koriste više od jednog desetljeća kako bi se uveo koncept mrežnih uređaja i opreme unutar kuće. Jedna od najboljih definicija tehnologije pametne kuće jest da pametna kuća predstavlja integraciju tehnologije i usluga kroz kućno umrežavanje za bolju kvalitetu življenja. Još neki od izraza koji se vezuju za pametnu kuću su svjesna kuća, promjenjiva kuća i ambijentna inteligencija. Ovi izrazi se koriste kako bi se naglasila činjenica kako bi kućno okruženje trebalo biti u mogućnosti da uvijek odgovori ili se prilagodi u skladu s njenim raznovrsnim stanovnicima i njihovim promjenjivim potrebama. Pametna kuća je mjesto stanovanja opremljeno pametnom tehnologijom koja omogućuje usluge koje poboljšavaju ljudski način života, kao npr. sigurnost, zabavu, laku kontrolu nad određenim radnjama, omogućiti starijim ljudima da vode nezavisan život u svojim domovima, itd.“[1]

Sama tehnološka rješenja s pomoću kojih se upravlja automatiziranim uređajima u pametnoj kući su određeni standardi za komunikaciju i upravljanje, tj. mrežni protokoli. Neki od tih standarda koji će biti objašnjeni u ovome radu su *KNX* standard, *Z-wave* protokol te *Zigbee*. Također, da bi se stvorio sustav (program) koji će funkcionirati kroz izvršne i radne elemente u pametnoj kući, koristiti će se *Siemens-ov Logo Soft Comfort* računalni program, koji je jedan od raznih programa, te će se preko istoga kreirati rješenje koje će se zatim unositi u *PLC*, a iz *PLC-a* s pomoću mrežnog protokola, će biti transferirano na izvršne elemente (aktuatore).

## 2.1. Princip rada, primjena i tehnologija kućne automatike

Izbor tehnologije kućne automatike ovisi o specifičnim potrebama i željama. Prva radnja u izradi sustava kućne automatike je odabir mrežnog protokola koji je bežičan, ožičen ili kombinacija oba protokola. Mrežni protokoli omogućuje izmjenu podataka između komponenti sustava. Tehnologije za kućnu automatizaciju koje su najčešće korištene uključuju protokole kao što su *ZigBee*, *Z-Wave*, *INSTEON*, *UPB* te još nekoliko sigurnih protokola. Smjer budućeg sustava kućne automatizacije ovisi o odabranom protokolu jer svaki novi uređaj mora biti usklađen s ostalim uređajima. Prilikom odabira protokola za kućnu automatiku mogu dosta utjecati pametni uređaji u kućanstvu iz razloga što isti već posjeduju određene protokole, međutim, protokoli koji uglavnom prevladavaju su *ZigBee*, *Z-Wave* te *KNX* standard. Na slici 2.1 prikazano je upravljanje bežičnim mrežnim protokolom preko tableta.



*Slika 2.1 Prikaz upravljanja nad određenim izvršnim elementima bežičnim mrežnim protokolom na tabletu [2]*

## 2.2. Način rada „KNX“ standarda

*KNX* je otvoreni standard za automatizaciju pametnih kuća. *KNX* standard je evoluirao iz tri ranija standarda:

- *KNX 1*: 8. Svibnja 1990. godine je Europsko udruženje *EIB* osnovalo je 15 europskih proizvođača u *Bruxellesu*. Ciljevi su bili distribucija, razvoj i standardizacija. Prvu su implementaciju izveli inženjeri *Siemensa*, komunikacijski sustav upletenih parova realizirao je *Hermann Zierhut*, dok su grupu sistemskog softvera pod vodstvom *Petera Ferstla* osnovali trojac inženjera od kojih je jedan Hrvat, Petar Tomić.
- *KNX 2*: 1996. do 1999. godine mijenja se samosvijest organizacije a to je kretanje prema međunarodnoj razini. Dolazi do integracije između udruženja *EIB-a* sa *EHS-om* i *BCI-jem*. Svibnja 1999. godine osniva se nova organizacija pod nazivom „Konnex Association“.
- *KNX 3*: Promjena dovodi do integracija svih područja elektroinstalacija u zgradama, kulminirala je osnivanju udruge *KNX* Siječnja 2006. godine, te je kao takva naslijedila *EIB*-tehniku. I konačno. 2008. godine *KNX* postaje međunarodni standard za automatizaciju stambenih objekata. Odobren je od strane sljedećih organizacija:
  - Međunarodna norma (*ISO / IEC 14543-3*)
  - Europska norma ( [CENELEC EN 50090](#) i [CEN EN 13321-1](#))
  - Američki standard ( [ANSI / ASHRAE 135](#))
  - Kina [Guobiao](#) (*GB / T 20965*)

Prijenos podataka između uređaja na mreži može se izvršiti na nekoliko načina:

- *KNX* upleteni par (*KNX TP*) - komunikacija putem podatkovnog kabela upletenih para (kabel sabirnice)
- *KNX Powerline* (*KNX PL*) - koristi postojeću mrežnu mrežu od 230 V
- *KNX* Radio Frekvencija (*KNX RF*) - komunikacija putem radio signala
- *KNX IP* - komunikacija putem *Etherneta*

Najčešće se koristi bežični način prijenosa. Radna frekvencija *KNX-a* ima opseg od 868..868,6 MHz, dok mu je središnja frekvencija 868.300 MHz. Tolerancija frekvencije iznosi +/- 30,4 kHz. Frekvencija od 868.300 MHz daje veći domet od *Wi-fi* na 2.4 GHz. Što radio valovi imaju manju frekvenciju tj veću valnu duljinu imaju veći domet zbog manjeg prigušenja u mediju kroz koji se šire. Također ovaj dio radio spektra je manje zauzet od *Wi-fi*

dijela spektra što smanjuje interferenciju. Maksimalni transfer podataka *KNX-a* iznosi 9600 bit/s. U kućnoj automatici transfer podataka je relativno nizak što pridonosi uštedi energije, velik broj uređaja na mreži radi na baterije, i pouzdanosti prijenosa podataka.

Kao i svaki drugi standard, *KNX* ima svoje prednosti i nedostatke.

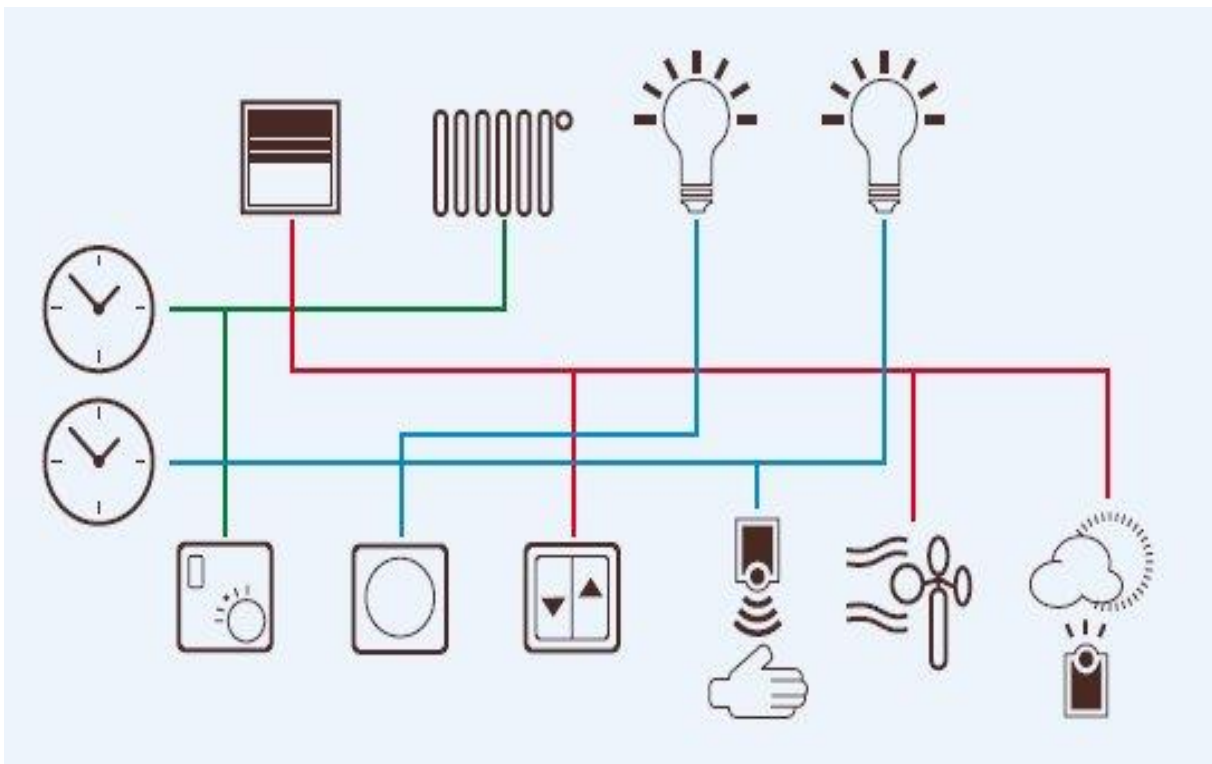
Prednosti:

- ✓ *KNX* je "otvoreni" standard što znači da su svi uređaji sa certifikatom *KNX-a* međusobno zamjenjivi, tj. nisu vezani ni za jedan brend i ima dodatno jamstvo da će pronaći uređaje istih karakteristika i kvalitete različitih brendova, pod uvjetom, naravno, da imaju certifikat *KNX-a*
- ✓ Upravljanjem sustavom na daljinu
- ✓ Jedini na svijetu otvoreni standard za upravljanje stambenim i poslovnim objektima.
- ✓ Mogućnost jednostavnog konfiguriranja sustava tijekom i nakon izgradnje instalacije.
- ✓ Multifunkcionalan
- ✓ Mogućnost implementiranja novih funkcija bez potrebe za promjenom uređaja ili ponovnim ožičenjem, čak i kada je sustav dovršen
- ✓ Jednostavno ožičenje tj. kabeli za napajanje ograničeni su na spajanje aktuatora i utičnica dok se ostatak spajanja može izvršiti *SELV* kabelima (*Safety Extra Low Voltage*).
- ✓ Pogodno za upotrebu u svim vrstama stambenih objekata

Nedostaci:

- Relativno mala zastupljenost, uglavnom u Europi
- Nešto su skuplje od tradicionalnih uređaja koje zamjenjuju
- Potreba za edukacijom prije samog korištenja

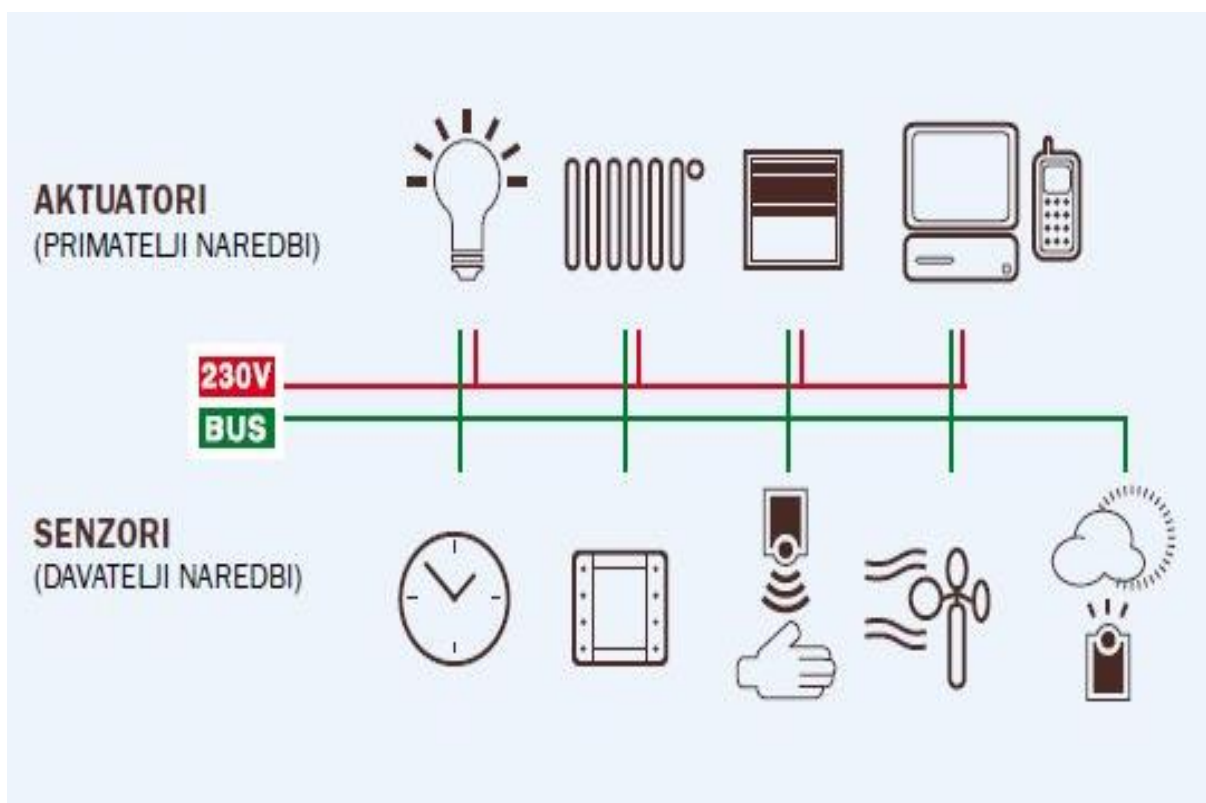
Na slici 2.2 prikazan je tradicionalni sustav koji ima dosta komplicirano rješenje.



*Slika 2.2 Sustav tradicionalnog rješenja [3]*



Na slici 2.3 prikazan je inteligentni sustav koji ima puno jednostavnije rješenje.



Slika 2.3 Sustav inteligentnog rješenja [4]

Na slikama 2.2 i 2.3 također vidimo još jednu bitnu razliku tj. prednost *KNX* sustava. Kod tradicionalnih rješenja pojavljuje se mnoštvo odvojenih vodiča, odnosno manja fleksibilnost, dok kod inteligentnog rješenja tj. *KNX* sustava pojavljuje se samo jedan sustav, jedan standard te mnoštvo funkcija za maksimalnu fleksibilnost.

Što se tiče sigurnosti *KNX* standarda, u prednostima je istaknuto jednostavno ožičenje *SELV* kabelima koji u prijevodu znači sigurnost izuzetno niskog napona. Vrlo nizak napon koji se koristi za napajanje uređaja koji ne predstavljaju rizik od strujnog udara pa tako i mogućeg požara. Prijenos podataka i energije preko centralnog vodiča može dovesti do uštede kabela do 60%.

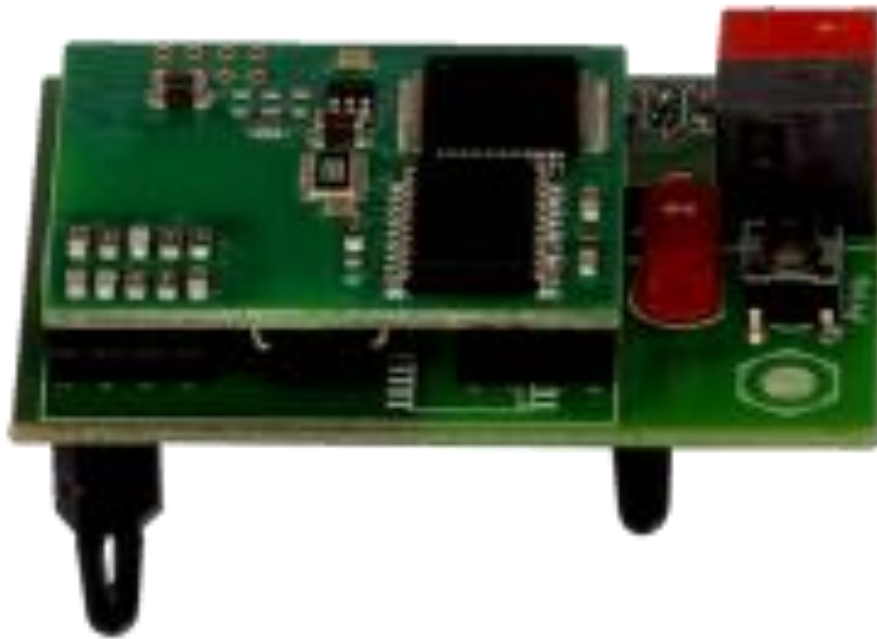
*KNX* instalacije imaju svoju podjelu elemenata. U to spada spojna jedinica, aplikacijski modul, prijenosni medij, aplikacijski program te projektiranje i konfiguriranje parametara.

*KNX* uređaji mogu upravljati osvjetljenjem, roletama, sigurnosnim sustavima, energijom, audio videom, bijelom tehnikom, displejima, daljinskim upravljačem itd. Na slici 2.4 je prikazan aktuator grijanja kojim se upravlja preko *KNX* sustava.



Slika 2.4 *KNX* aktuator grijanja [5]

*KNX* uređaji obično su povezani sapletenom sabirnicom (upletenim vodičima valjda) i mogu se mijenjati pomoću mikrokontrolera. Sabirnica je paralelno usmjerena na električno napajanje svih uređaja i sustava na mreži koji povezuju senzori, pokretači, regulatori, uređaji i komponente sustava. Na slici 2.5 prikazan je primjer mikrokontrolera za *KNX* sustav.



*Slika 2.5 KNX mikrokontroler [6]*

*KNX* uređaji obično su povezani upletenim vodičima i mogu se mijenjati pomoću mikrokontrolera. Sabirnica je paralelno usmjerena na električno napajanje svih uređaja i sustava na mreži koji povezuju senzori, pokretači, regulatori, uređaji i komponente sustava. *KNX* sustav ima svoj logo koji je prikazan na slici 2.6.



*Slika 2.6 Logo KNX-sustava sa prikazanim simbolima koji predstavljaju širinu same primjene sustava [7]*

### 2.3. Način rada Z-wave protokola

Z-wave je bežični protokol za komunikaciju koji se koristi u kućnoj automatizaciji. Razvijen je 1999. godine u Kopenhagenu u tvrtki Zensys. Zapravo je u početku uveden potrošački sustav za upravljanje rasvjetom te je iz njega razvijen u Z-Wave protokol kao integrirani krug (čip), tj. koji integrira većinu komponenti računala. Već 2003. godine proširio se i na američko tržište. Njegov set čipova serije „100“ objavljen je 2003. godine, a serija „200“ objavljena je u svibnju 2005. godine. Kroz daljnju povijest se protokol dodatno unaprjeđivao (serija „500“, 2013. godine). Na slici 2.7 je prikazan primjer kućnog Z-wave sustava.



Slika 2.7 Prikaz sustava Z-wave-a [8]

Z-Wave je također i „mesh“ mrežna tehnologija što znači da je svaki uređaj u mreži ima sposobnost primanja i slanja upravljačkih naredbi. Mesh mrežna tehnologija je zapravo proširuje i poboljšava dosadašnju mrežu, bilo je ona temeljila na Wifi-u, Z-wave-u ili nekom drugom bežičnom sustvu. S pomoću mesh mrežne tehnologije se gotovo sva elektronika može povezati na bežinu mrežu. Mesh bežična mreža sastoji se od više čvorova gdje je čvor zapravo bežični mrežni uređaj koji komunicira sa spojenim uređajima, ali i sa svim ostalim uređajima u svojoj okolini. U osnovi nema glavnog čvora, nego svaki čvor funkcionira kao prijenosnik podataka za ostale čvorove. Čvorovi se međusobno bežično povezuju, i konstantno komuniciraju, s ciljem da se osiguraju visoke bežične performanse i odlična pokrivenost bežičnim signalom. Zapravo se može zamisliti kao da postoji bežična mreža sa više pristupnih

točki između kojih se uređaji automatski prebacuju, u ovisnosti o tome koja im pristupna točka, odnosno čvor, u danom trenutku može isporučiti bolje bežične performanse. Zato su *Mesh* mreže dosta pouzdanije od ostalih komunikacijskih mreža (*point-to-point*, *star*, *cluster tree*, *bus* i *ring*). Također, mesh mreže je lako postići u promjenljivoj okolini jer im se postizanje svodi na implementaciju dosadašnjih komunikacijskih mreža, te se zbog toga počinju primjenjivati kao komunikacijske mreže u pametnim kućama (*smart home*) ali i u drugim objektima. Osim samog principa rada i cjelokupnih performansi, u smislu dometa i brzine bežične mreže, još jedna od prednosti ovog mrežnog sustava je jednostavnost instalacije.

Kada se priča o sigurnosti *Z-wave* standarda, isti ima veliku sigurnost upravo zbog svog zatvorenog standarda. To znači da *Z-Wave* ima dodanu funkcionalnost poboljšane sigurnosti koja zahtijeva da svaki uređaj koristi jedinstveni *ID* s čime se uređaj identificira.

*Z-wave* također ima povećan domet signala. Signal seže i do 15 metara sa preprekama (zidovima), dok bez prepreka doseže i 30 metara. Broj podržanih uređaja od strane *Z-wavea* je 232. Zahvaljujući mogućnosti stvaranja mesh mreže prijenos podataka se može ostvariti na praktično neograničenoj udaljenosti

Radna frekvencija je relativno slična kao i kod *KNX* sustava te iznosi 868,42 MHz.

Kao i svaki drugi standard, *Z-wave* ima svoje prednosti i nedostatke.

Prednosti:

- ✓ Jači signal bežične komunikacije u odnosu na *Zigbee* sustav
- ✓ Pouzdanost zbog zatvorenog sustava
- ✓ Velika brzina prijenosa podataka do čak 100 Kbit/s
- ✓ Jednostavna prilagodljivost prema potrebama potrošača
- ✓ Mala potrošnja energije u odnosu na *Wi-Fi*
- ✓ U odnosu na *Wi-Fi* i *Bluetooth-a* koristi niskoenergetske radio valove za uspostavu međusobne komunikacije uređaja

- ✓ *Z-wave* djeluje na nižoj frekvenciji tj. bez smetnji u uređajima za pametni dom te je u odnosu na *Zigbee* pouzdaniji
- ✓ Kompatibilnost s drugim uređajima. Svi pametni kućanski uređaji moći će se povezati sa *Z-wave-ovim* uređajem i međusobno komunicirati.

Nedostaci:

- *Z-Wave* je sposoban podržati 232 uređaja što je prilično mali broj u odnosu na svoje konkurente
- *Z-wave* je skuplji od *Zigbee-a*
- *Z-wave* je ograničen na 4 čvorišta što znači ako se koristi više od 4 prekidača, tada će dodatni preklopnici izgubiti signal
- *Z-wave* podržava samo strukturu topologije stabla.
- Iako je sigurnost mreže jaka, potrebno je znanje o tome kako održavati mrežnu sigurnost

*Z-wave* je mreža koja omogućuje bežičnu kontrolu kućanskih aparata i drugih uređaja (aktuatora), poput upravljanja prozorima, osvjetljenjem, sigurnosnih sustava, termostata, brava, bazena, tendi, garažnih vrata, raznih vrsta grijanja itd. Na slici 2.8 je prikazan senzor koji šalje informacije u *PLC* a potom se naredba šalje na aktuator. Poput ostalih protokola i sustava, *Z-Wave* sustavom se putem interneta može upravljati s pametnog telefona, tableta ili računala, a lokalno i putem *Z-Wave* pristupnika. *Z-Wave* ima sposobnost pružanja i primanja usluga od drugih sustava (između sustava kućnog upravljanja različitih proizvođača).



*Slika 2.8 Z-wave senzor [9]*

Z-Wave je dizajniran za pružanje pouzdanog prijenosa s malom latencijom prijenosa podataka i prikladan je za kontrolu i senzora aplikacija, za razliku od *Wi-Fi-a*, *Bluetooth-a* drugih bežični sustava koji su dizajnirani prvenstveno za visoke brzine prijenosa . Udaljenost komunikacije između dva čvora je oko 30 metara (bez prepreka), a s mogućnošću preskakanja poruka do četiri puta između čvorova, pruža dovoljno pokrivenosti za većinu stambenih kuća. Na slici 2.9 prikazan je logo Z-wave protokola.



*Slika 2.9 Logo Z-wave protokola [10]*



## 2.4. Način rada „ZigBee-a“

*ZigBee* je bežični komunikacijski protokol otvorenog sustava. Sami protokol je razvijen u tri faze, 1998. godine je došlo do ideje za sami protokol kada je bilo jasno da *Wi-Fi* i *Bluetooth* ne odgovaraju mnogim aplikacijama, 2003. godine protokol je standardiziran te konačno korigiran i razrađen 2006. godine.

Radna frekvencija *ZigBee* protokola iznosi 2405 MHz – 2480 MHz što je znatno veća frekvencija od *KNX sustava* i *Z-wavea* ali može raditi i na nižim frekvencijama kao što su 915 MHz i 868 MHz.

Na slici 2.10 prikazana je upravljačka kutija za *ZigBee* uređaje.



Slika 2.10 Upravljačka kutija za ZigBee uređaje [11]

Kao i svaki drugi standard, *ZigBee* ima svoje prednosti i nedostatke.

## Prednosti:

- ✓ Mala potrošnja energije
- ✓ Jednostavna instalacija
- ✓ Podržava znatno veći broj čvorova od ostalih standarda ( do 6500 čvorova)
- ✓ Za razliku od *Z-wavea*, *Zigbee* nije ograničena na broj skokova, što će omogućiti lakše povezivanje većeg broja uređaja u „pametnom“ objektu
- ✓ Manja potrošnja energije u odnosu na *Z-wave*
- ✓ Podržava veliki broj uređaja (65000 uređaja) što nudi više mogućnosti za funkcije „pametnih“ objekata
- ✓ Nema središnju kontrolu što omogućuje da se opterećenja ravnomjerno rasporede po mreži

## Nedostaci:

- Sa radnim frekvencijama od 2405 MHz, 915 MHz i 868 MHz troši više energije za razliku od *Z-wavea* što znači i da stvara razne smetnje kao i *Wi-Fi*, te zbog toga također smanjuje svoju pouzdanost
- Kao i kod svih ostalih otvorenih sustava postoji mogućnost da neko može preuzeti kod sustava i upravljati istim
- *Zigbee* ima opseg signala do 12 metara u zatvorenom prostoru što je manje nego kod *Z-wavea*

*Zigbee* je inicijalno namijenjen za prijenos male brzine podataka te ima brzinu od 250 kbit/s, stoga je njegova mreža najprikladnija za isprekidani prijenos podataka sa senzora ili ulaznog uređaja. Najviše se *ZigBee* protokolom može u paketu prenijeti 127 bajtova.

Na slici 2.11 je prikazan logo *ZigBee* protokola.



*Slika 2.11 Logo ZigBee sustava sa prikazanim simbolima koji predstavljaju širinu same primjene sustava [12]*

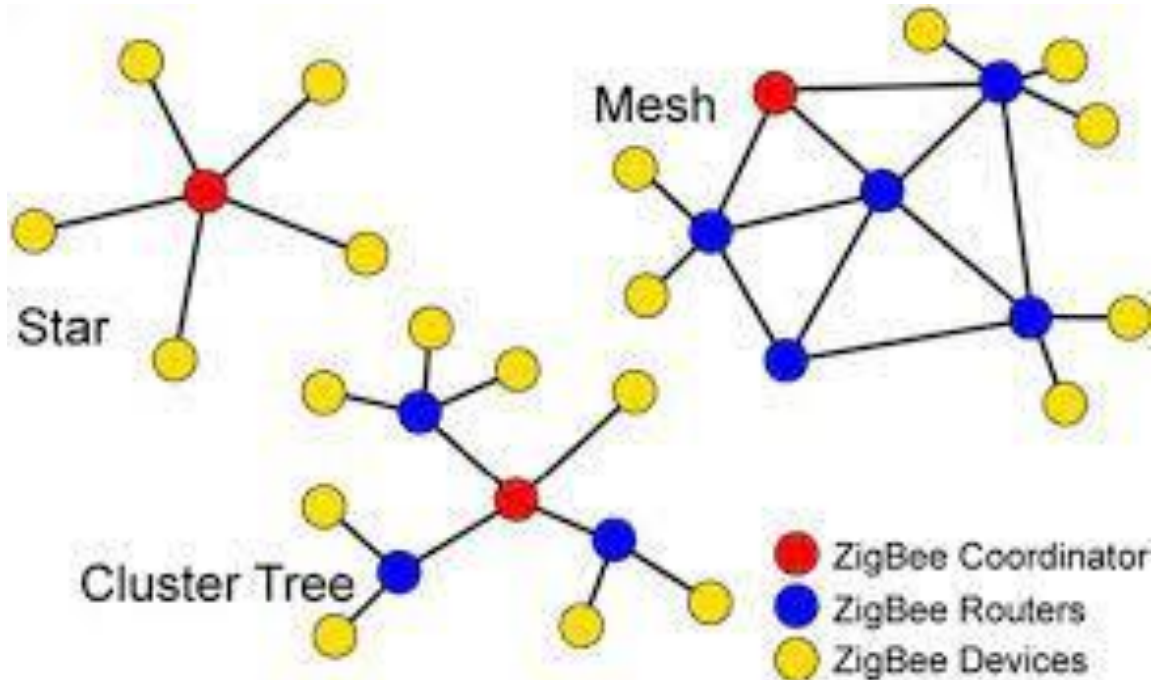
Protokol *ZigBee* sastavljen je od 4 sloja:

- Fizičkog sloja
- Mrežnog sloja
- Aplikacijskog sloja
- Sloja za kontrolu pristupa mediju (*MAC*)

Prema *IEEE 802.15.4* standardu, koji je tehnički standard, definira se rad bežičnih osobnih mreža male brzine, te se uređaji u mreži mogu se podijeliti po važnosti na:

- Uređaje s punom funkcionalnošću (*FFD*) koji ima stalan izbor napajanja
- Uređaje s reduciranom funkcionalnošću (*RFD*) koji je na baterijskom napajanju

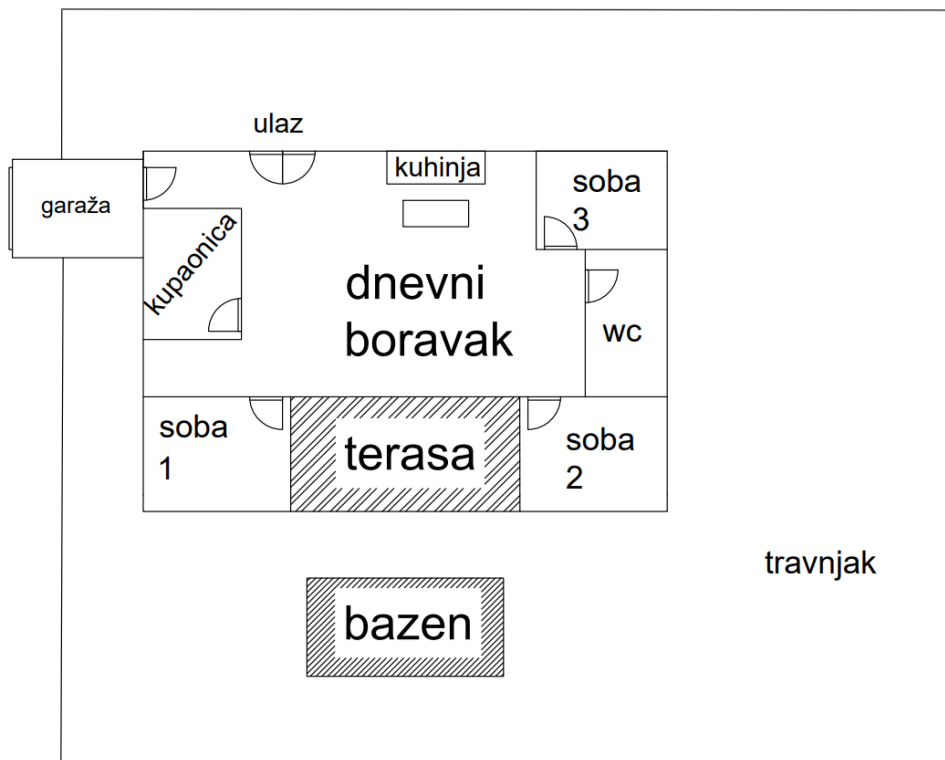
Postoje tri tipične topologije *ZigBee* mreža, od kojih je jedna isprepletana „Mesh“ mreža koja je vidljiva na slici 2.12.



Slika 2.12 Konfiguracije mreža [13]

### 3. Primjer kuće nad kojom će se vršiti automatizacija kućnih sustava

Na slici 3.1 je prikazan tlocrt kuće nad kojom će se vršiti automatizacija kućnog sustava. Na istom tlocrtu su prikazane tri sobe nad kojima održavati sobna temperatura, wc u kojem će se paliti ventilacija sa kašnjenjem iskapčanja od dvije minute, glavni ulaz koji će imati automatsko paljenje svjetla (senzor pokreta), terasa nad kojom se nalazi tenda, koja će imati automatsko zatvaranje u slučaju snažnijeg vjetra ili kiše, travnjak sa automatskim zalijevanjem, bazen sa kontrolom razine klora i kontrolom temperature te mogućnosti podešavanja iste, te garaža sa automatskim podizanjem vrata nakon prepoznavanja registarskih oznaka.



Slika 3.1 Nacrt primjera kuće nad kojom će se vršiti automatizacija kućnog sustava

### 3.1. Lista zahtjeva

Lista zahtjeva je iznimno bitna za projekt jer se na njoj nalaze zahtjevi i njihovi detalji kao što su vremenski period rada aktuatora ili senzora, vrsta senzora koje se mora upotrijebiti za određeni zahtjev, opis radnje itd. Također, listom zahtjeva se kontrolira sami projekt i eventualno korigiraju nastale greške u spajanju sheme. Lista zahtjeva je vidljiva u tablici 3.1.

Tablica 3.1 Prikaz zahtjeva i želja

Red.br	Z/Ž	Opis zahtjeva ili želje
1	Z	Uključivanje i isključivanje vanjske rasvjete (uključeno od 19:00 do 05:00)
2	Z	Održavanje i regulacija temperature u tri sobe sa dodatnim uvjetima gašenja grijanja u slučaju otvaranja prozora dulje od deset sekundi te uvjet noćnog režima, sve u svrhu uštede energije
3	Z	Paljenje ventilacije u wc-u sa zakašnjenjem iskapčanja od dvije minute
4	Z	Paljenje svijetla ispred ulaznih vrata preko senzora pokreta
5	Z	Protupožarni alarm
6	Z	Automatsko zatvaranje tende u slučaju vjetra većeg od $10 \frac{\text{km}}{\text{h}}$ i kiše
7	Z	Zalijevanje travnjaka u 06:00 u trajanju od 30 minuta pod uvjetom da je vlažnost tla manja od 50%
8	Z	Kontrola razine klora u bazenu
9	Z	Kontrola i održavanje temperature u bazenu
10	Z	Otvaranje garažnih vrata očitavanjem registarskih oznaka
11	Z	Poštivanje svih sigurnosnih mjera (postavljanje sigurnosnih

---

		graničnika, dodatnih sigurnosnih sklopki itd.)
--	--	--

## 4. Općenito o Siemens Logo PLC i Logo Soft Comfortu

### 4.1. Siemens Logo PLC

*Siemens Logo PLC* je *Siemens-ov* proizvod tj. logički modul (kompjuter) koji se koristi u industriji automatizacije za:

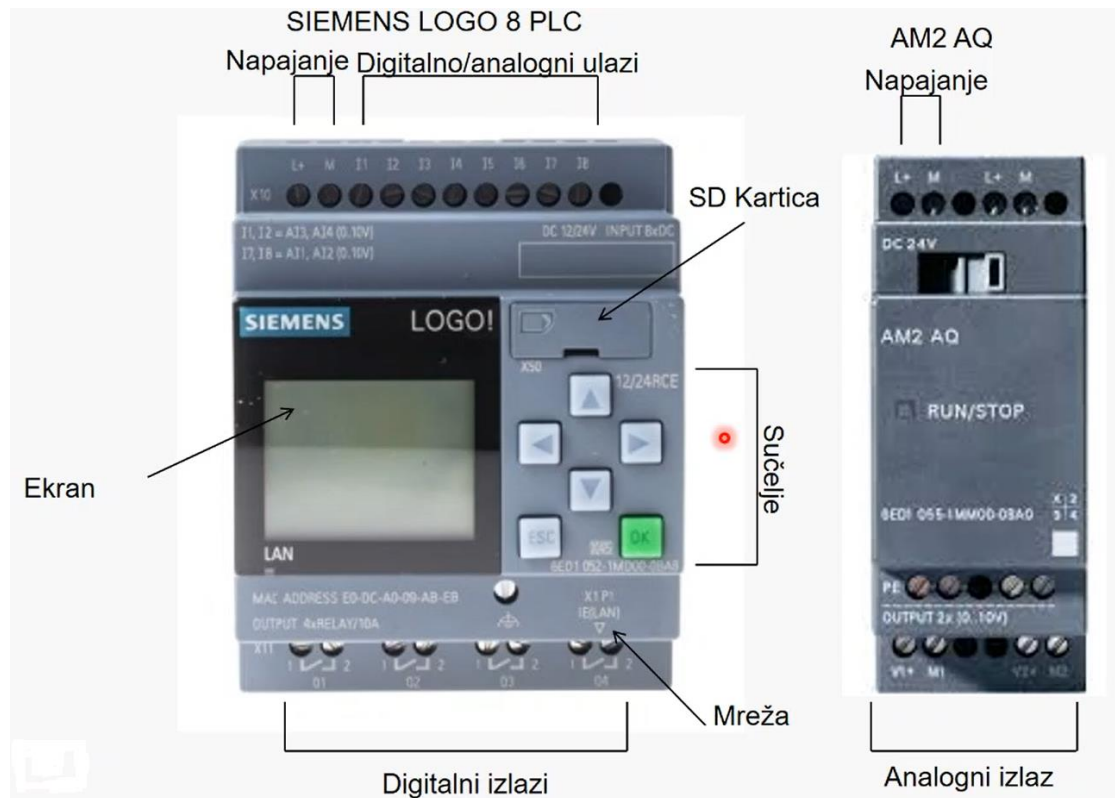
- Upravljanje industrijskim kontrolnim sistemima kao što su proizvodne linije, roboti, procesna industrija
- Upravljanje kompresorima
- Upravljanje razinama tekućine u spremnicima
- Regulacijom svih mjernih veličina
- Upravljanje pametnim kućama i objektima



Slika 4.1 Prikaz Siemens-ovog PLC LOGO-a [14]

Na slici 3.2 prikazan je Siemensov PLC koji na sebi ima napajanje, digitalno/analogne ulaze, utor za SD karticu, sučelje sa tipkama za kretanje po izborniku, ekran za praćenje radnih parametara, utor za mrežni kabel, digitalni izlaz i analogni izlaz. Točne pozicije svih segmenata prikazane su na slici 3.3.

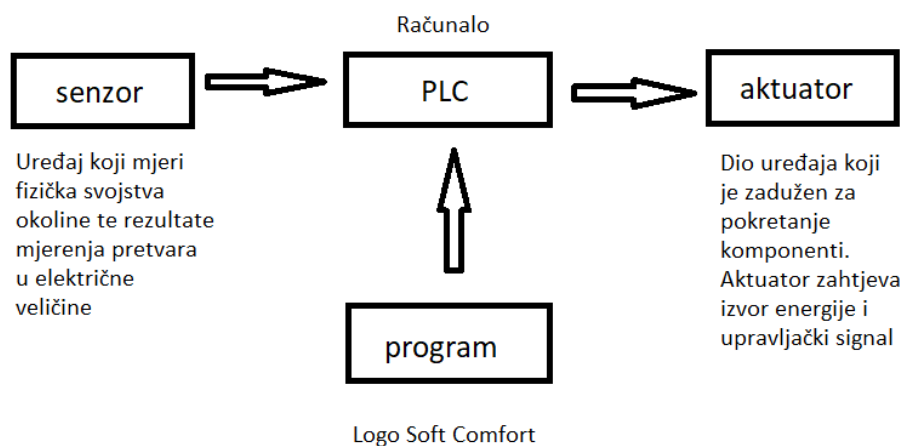




Slika 4.2 Prikaz pozicija segmenata Siemens-ovog PLC LOGO-a [15]

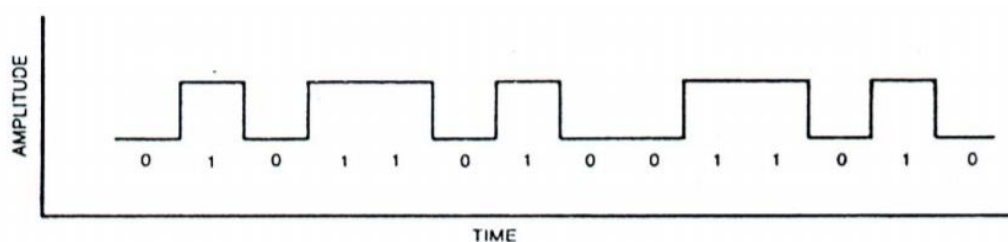
U osnovi, sastoji se od digitalnih ulaza, digitalnih izlaza, procesora i memorije. Njime se može upravljati daljinski. Njegov program se može jednostavno izmjenjivati, stoga je pogodan za aplikacije i brza rješenja. Program se izvršava ciklično i sastoji se od sljedećih faza:

1. čitanje ulaznih varijabli
2. izvršavanje programskog koda
3. ispisivanje rezultata logičkih operacija na izlaze (aktuatori)



*Slika 4.3 Shema izvršavanja radnje s programom Logo Soft Comfort*

Signal je funkcija koja opisuje vremensku promjenu fizičke veličine nekog fizičkog procesa. Vrste signala koji se obrađuju u plc-u su digitalni i analogni signali. Analogni signal je kontinuirani signal koji se mijenja u vremenu te može zauzeti bilo koju vrijednost, dok je digitalni signal koji poprima samo diskretne vrijednosti te se uglavnom radi o dvjema vrijednostima (0 i 1) tj. predstavlja jeli nešto uključeno ili isključeno.



*Slika 4.4 Dijagram digitalnog signala [16]*

Digitalni signal je prisutan kod prekidača gdje kada je isti pritisnut šalje plc-u napon od npr. 10 volti što signalizira da je prekidač uključen, a kada je isti otpušten šalje plc-u napon od 0 volti što signalizira da je prekidač isključen. Prikaz digitalnog signala vidljiv je na slici 3.3.



Slika 4.5 Dijagram analognog signala [17]

Analogni signal može biti prisutan kod prikazivanja tlakova ili temperatura, te funkcionira na način da prilikom mijenjanja tlaka ili temperature u vremenu, mijenja se i vrijednost signala u vremenu u bilo koju vrijednost te isti odlazi u *PLC*.

Prednosti:

- otpornost na rad u teškim uvjetima
- nema pokretnih dijelova
- mala potrošnja električne energije
- mogućnost upravljanja s više strojeva jednim *PLC-om*
- jednostavna izmjena radnih parametara i programa
- brzina čitanja i izvršavanja
- smanjivanje troškova
- jednostavno praćenje radnih parametara u realnom vremenu
- mogućnost proširivanja i umrežavanja
- Prilagođena za rad u teškim uvjetima (pojačano metalno kućište, dodatno hlađenje, filtracija zraka, otpornost na rad na povišenim temperaturama, zaštita od *EMI*, vodonepropusnost)
- Kvalitetno napajanje + *UPS*
- Kontrolirani pristup komandama

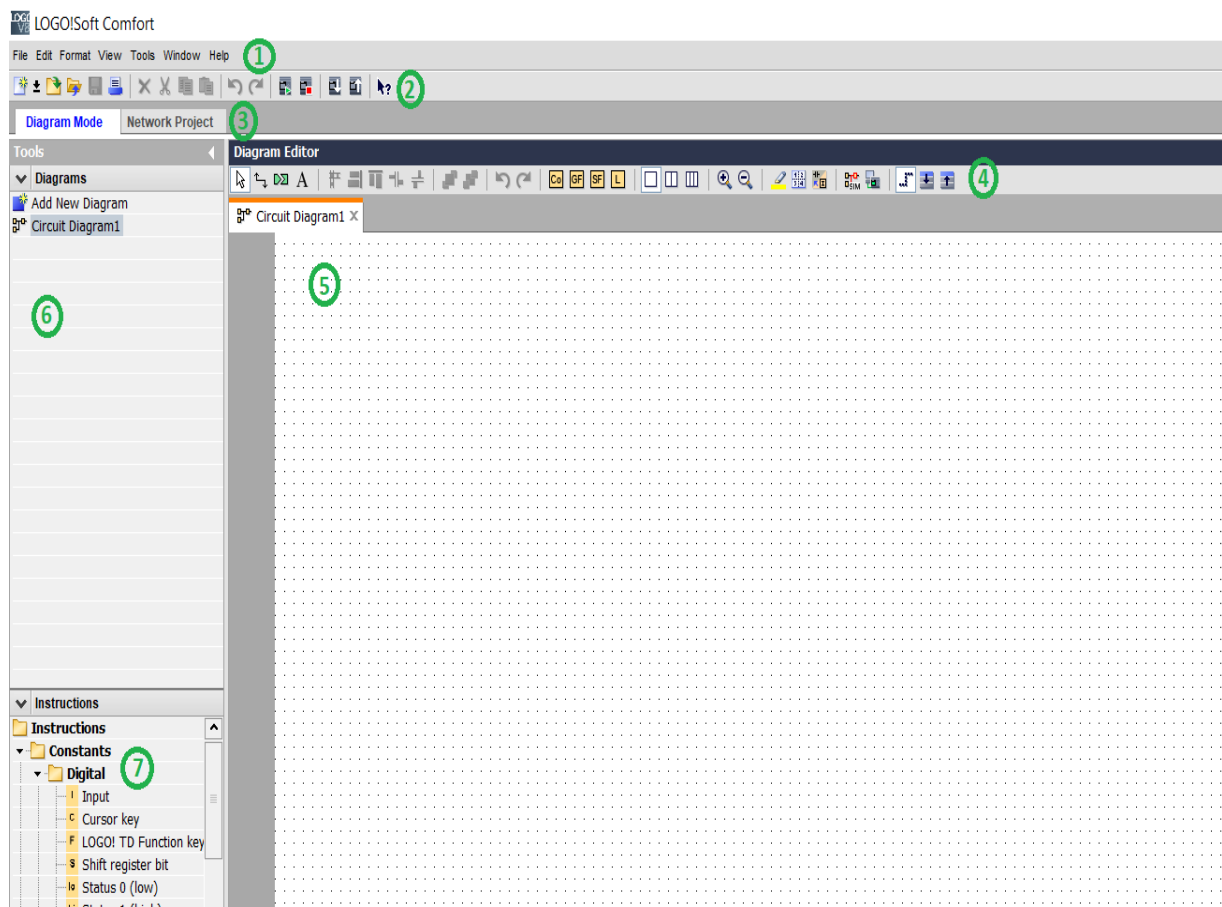
- Automatsko resetiranje u slučaju greške
- Industrijska računala se primarno koriste za kontrolu procesa i prikupljanje podataka
- *x86* ili *ARM* arhitektura
- Mogu se koristiti i u kombinaciji s drugim sustavima  
(*PLC*, mikrokontroleri) uglavnom kao centralna nadzorna jedinica
- *Software: TwinCAT, Wonder Ware, Labtech Notebook or LabView*  
(programiranje i nadzor)
- Mogućnost proširivanja s analogno/digitalnim modulima
- Velika procesna snaga i raspoloživost memorije

## 4.2. Logo Soft Comfort

Logo soft comfort je softver na kojem se temelji izrada programa za automatizaciju. Isti služi za upravljanje i programiranje *PLC LOGO* uređaja. Sam program se sastoji od slijedećih stavki koje su vidljive na slici 3.7.

To su:

- *Menu bar* (1) koji ima standardne opcije kao što su „file“, „edit“, „format“ itd.
- *Standard toolbar* (2) sa izdvojenim komandama
- *Mode bar* (3) u kojem se nalazi „diagram mode“ i „network project“
- *Programing toolbar* (4) sa osnovnim naredbama za izradu programa
- *Programing interface* (5) tj. radna ploha na koju se postavlja shema
- *Diagram tree* (6) gdje se vidi dijagram cijelog programa
- *Instruciton tree* (7) sa svim standardnim naredbama koje se koriste za izradu programa



Slika 4.6 Prikaz stavki Logo Soft Comfort programa

Za stvaranje sheme potrebno je na radnu plohu unositi naredbe iz stavke „Instruction tree“. Te iste naredbe su podjeljene u grupe kao što su:

- *Digital*
- *Analog*
- *Network*
- *Basic functions*
- *Special functions*
- *Timer*
- *Counter*
- *Miscellaneous*
- *Dana log profile*
- *UDF*

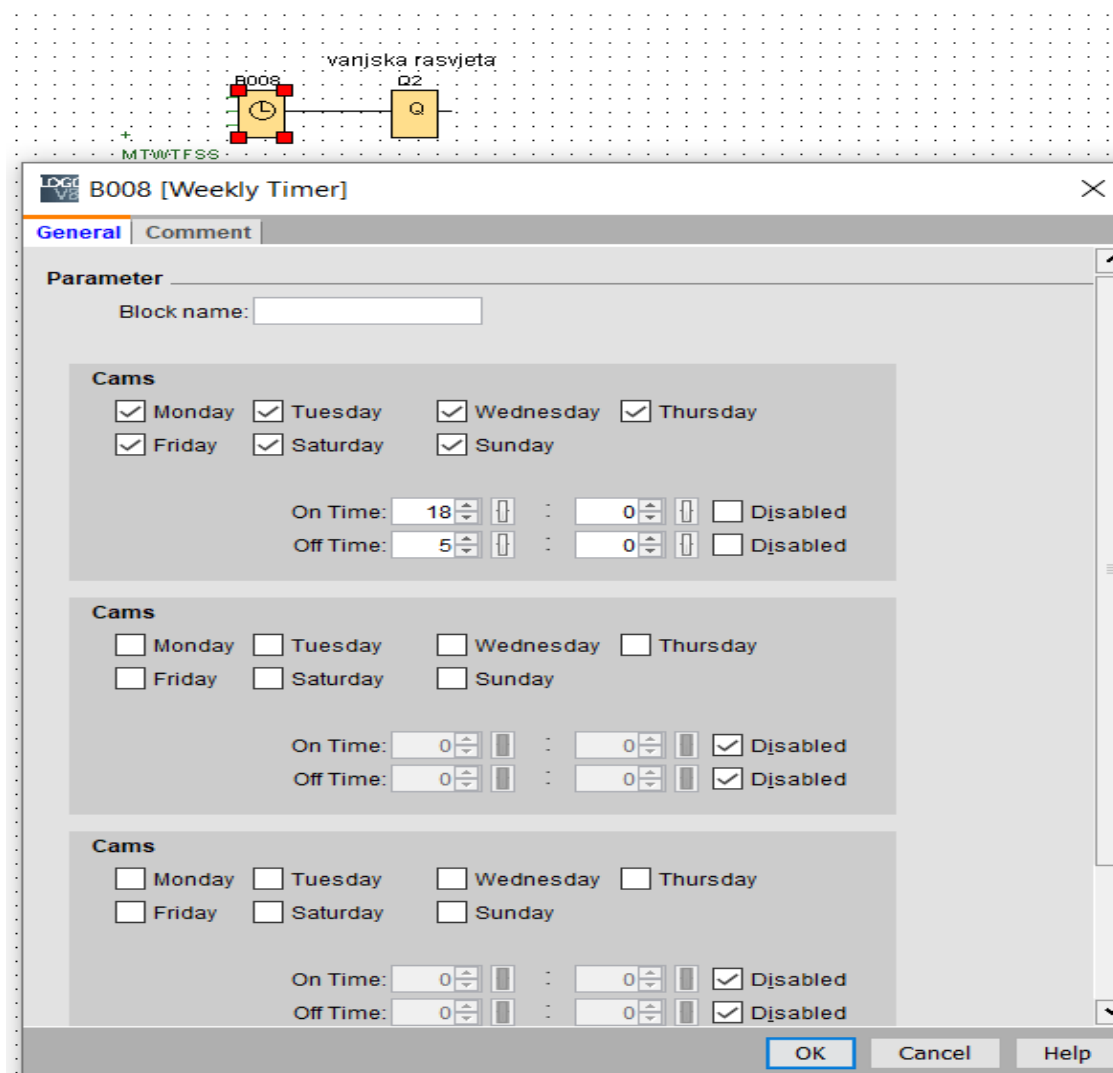
Način rada samog programa se zasniva na tome da se iz „Instruction tree“ izvuku određene naredbe na „Programming interface“ te se povežu sa funkcijom „Connect F5“ koja se nalazi u stavci 4 (slika 3.7) te se na taj način omogućava tok signala kroz naredbe. S obzirom da određene naredbe imaju više ulaza, desnim klikom na iste se ulazi u njihove postavke te se odabire opcija „Help“ s pomoću koje se objašnjava što koji ulaz predstavlja te na koji ulaz se spojiti za datu situaciju. Također, postoji dodatna mogućnost diverzije ulaza na način da se lijevim dvoklikom na isti stvori crni kvadratić koji predstavlja diverzni ulaz, tj. varijantu u kojoj ulazni signal poprima suprotnu vrijednost ( ako je ulazni signal 1, pretvara se u 0 a ako je ulazni signal 0, pretvara se u 1). Lijevim dvoklikom na samu naredbu omogućava se dodavanje naziva za naredbe ili komentar, te se omogućava da se promjene pojedine postavke same naredbe kao što je mijenjanje prekidača u tipkalo, podešavanje vremena uključenosti „Weekly Timer-a“ itd. U stavci 4 se još nalaze naredbe „Cut/Join Connection F11“ koja skriva veze između naredbi i tako omogućava pregledniju i uredniju shemu, „Insert Comments F9“ koja omogućava dodavanje teksta, komentara, poruke i naslova sheme, te brojne druge naredbe koje pomažu u sastavljanju sheme. Na završetku sheme, uključuje se naredba „Simulation F3“ koja simulira povezanu shemu te pokazuje rad i ispravnost iste.

## 5. Izrada programa za automatizaciju kuće

Prema listi zahtjeva izrađuje se program za automatizaciju kuće u Logo Soft Comfortu.

### 5.1. Uključivanje i isključivanje vanjske rasvjete

Zahtjev je da vanjska rasvjeta bude upaljena po noći od 19:00 do 05:00 svakog dana u tjednu. Da bi se zahtjev ispunio, u shemi se spaja „Weekly Timer“ (B008) i „Output“ (Q2), gdje Q2 predstavlja vanjsku rasvjetu a B008 period uključene vanjske rasvjete. Klikom na B008 ulazi se u postavke istog te se postavljaju sljedeći uvjeti: rad vanjske rasvjete svakog dana u tjednu (*Cams*), vrijeme uključivanja vanjske rasvjete (*On Time*) u 19:00, vrijeme isključivanja vanjske rasvjete (*Off Time*) u 05:00. Postavljeni uvjeti su vidljivi na slici 5.1.

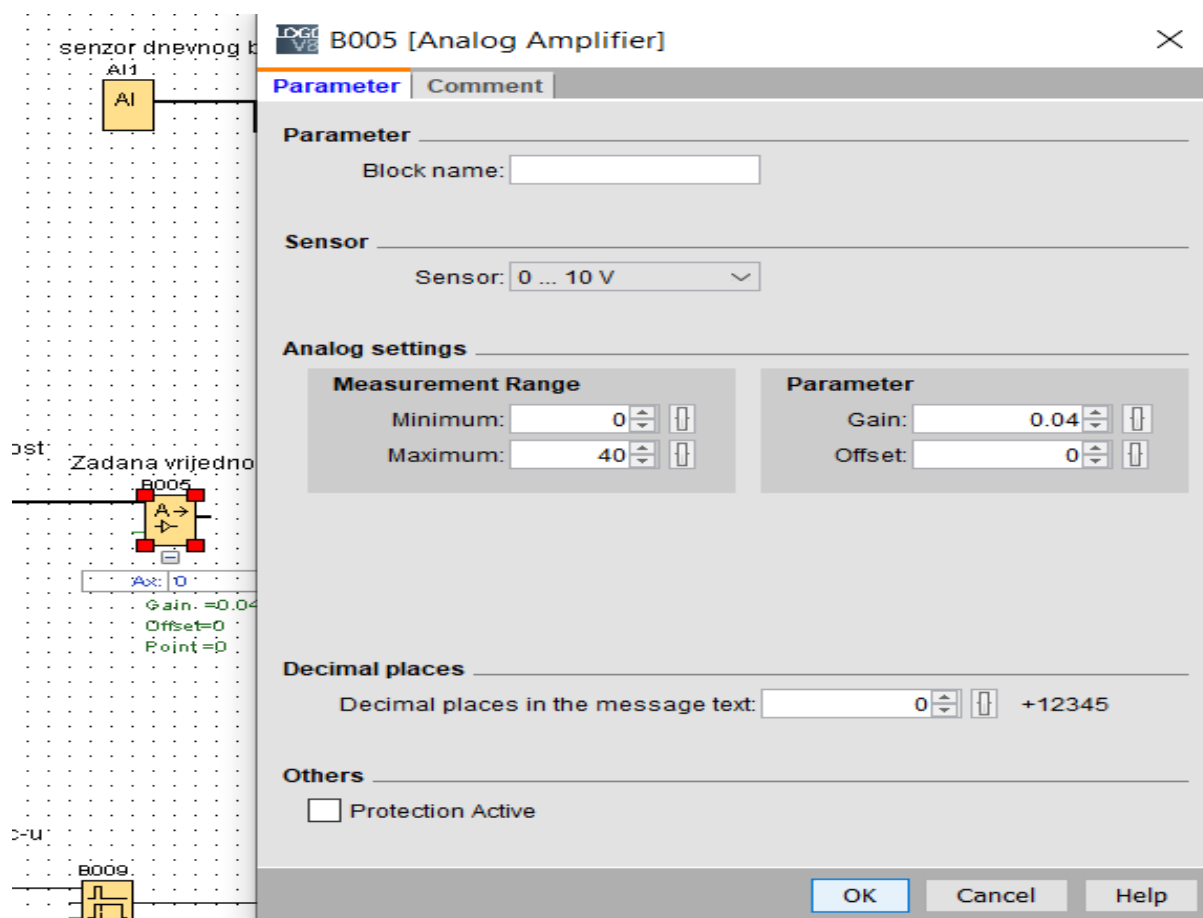


Slika 5.1 Postavljanje uvjeta na „Weekly Timer-u“

## 5.2. Održavanje i regulacija temperature u tri sobe

Zahtjev je da se omogući kontrola temperature grijanja u tri sobe uz dodatni uvjet uštede energije u slučaju otvaranja prozora sobe gdje je prisutno nepotrebno zagrijavanje iste, te noćni režim u kojem sustav grije sobu za  $6^{\circ}\text{C}$  nižu temperaturu od zadane.

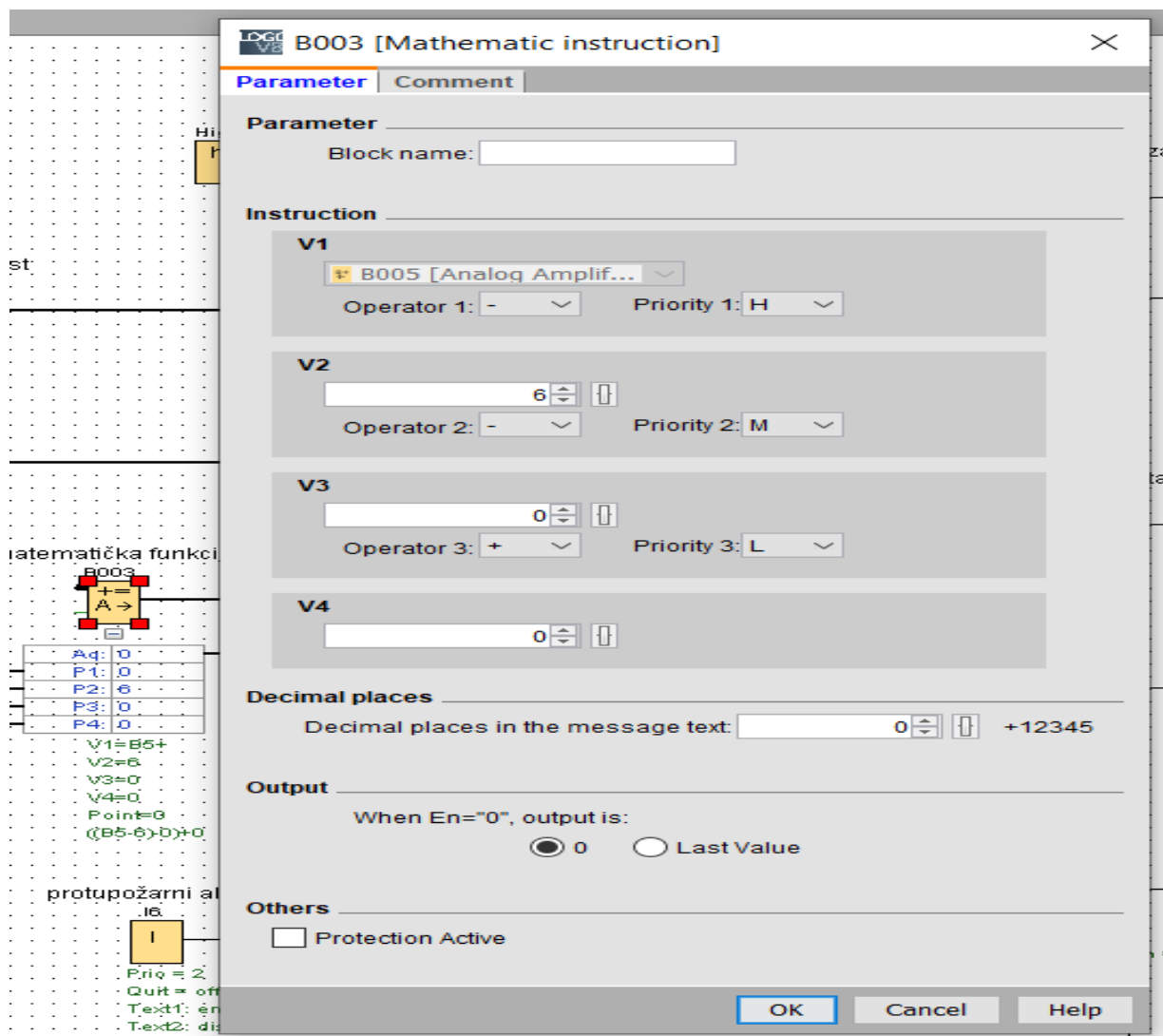
U shemi se spaja „Analog Input“ (AI2) koji predstavlja zadanu vrijednost koja se regulira od strane korisnika, te sa istim se spaja „Analog Amplifier“ (B005) u kojem se postavlja raspon mjerenja od  $0^{\circ}\text{C}$  do  $40^{\circ}\text{C}$  kao što je vidljivo na slici 5.2.



Slika 5.2 Postavljanje raspon mjerenja

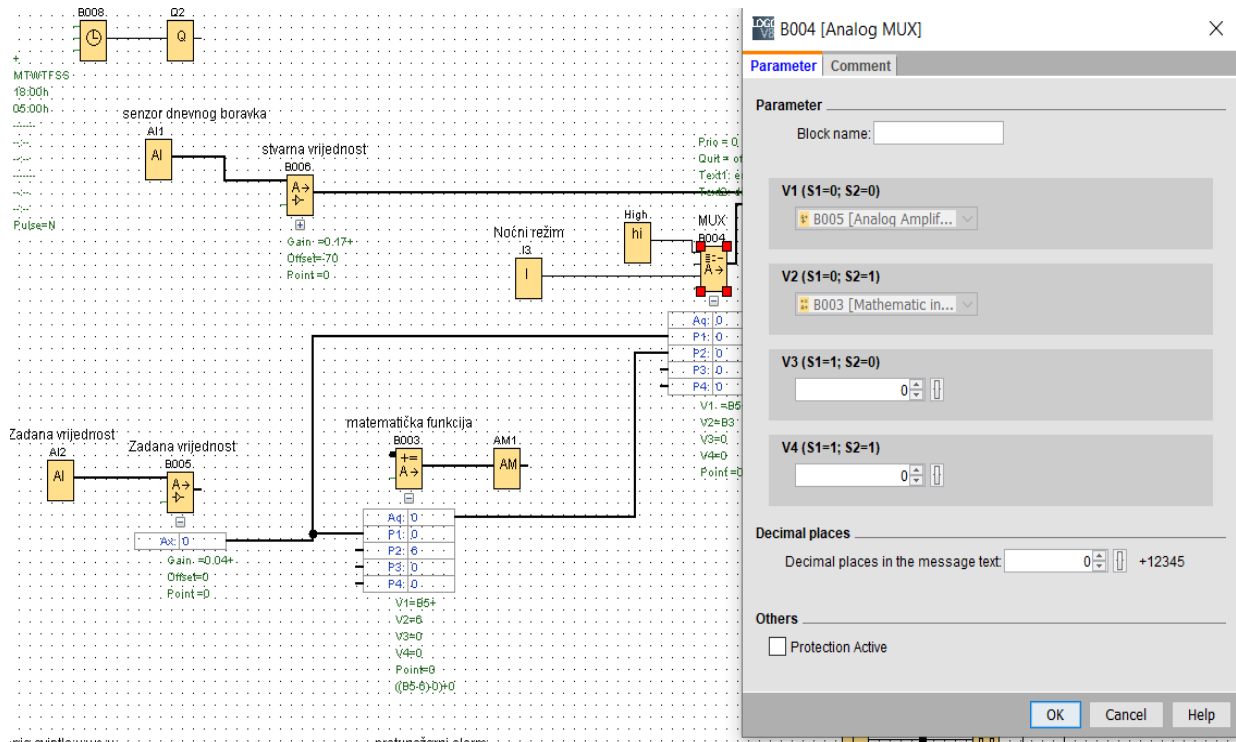
Nadalje, u shemu se dodaje matematička funkcija (B003) u kojoj se kao jednadžbu dodaje B005 od koje se oduzima  $6^{\circ}\text{C}$  iz razloga da bi služila za „noćni režim“ te je isto prikazano na slici 5.3. Razlog dodavanja „noćnog režima“ je ušteda energije s obzirom da noću nije potrebna visoka temperatura.





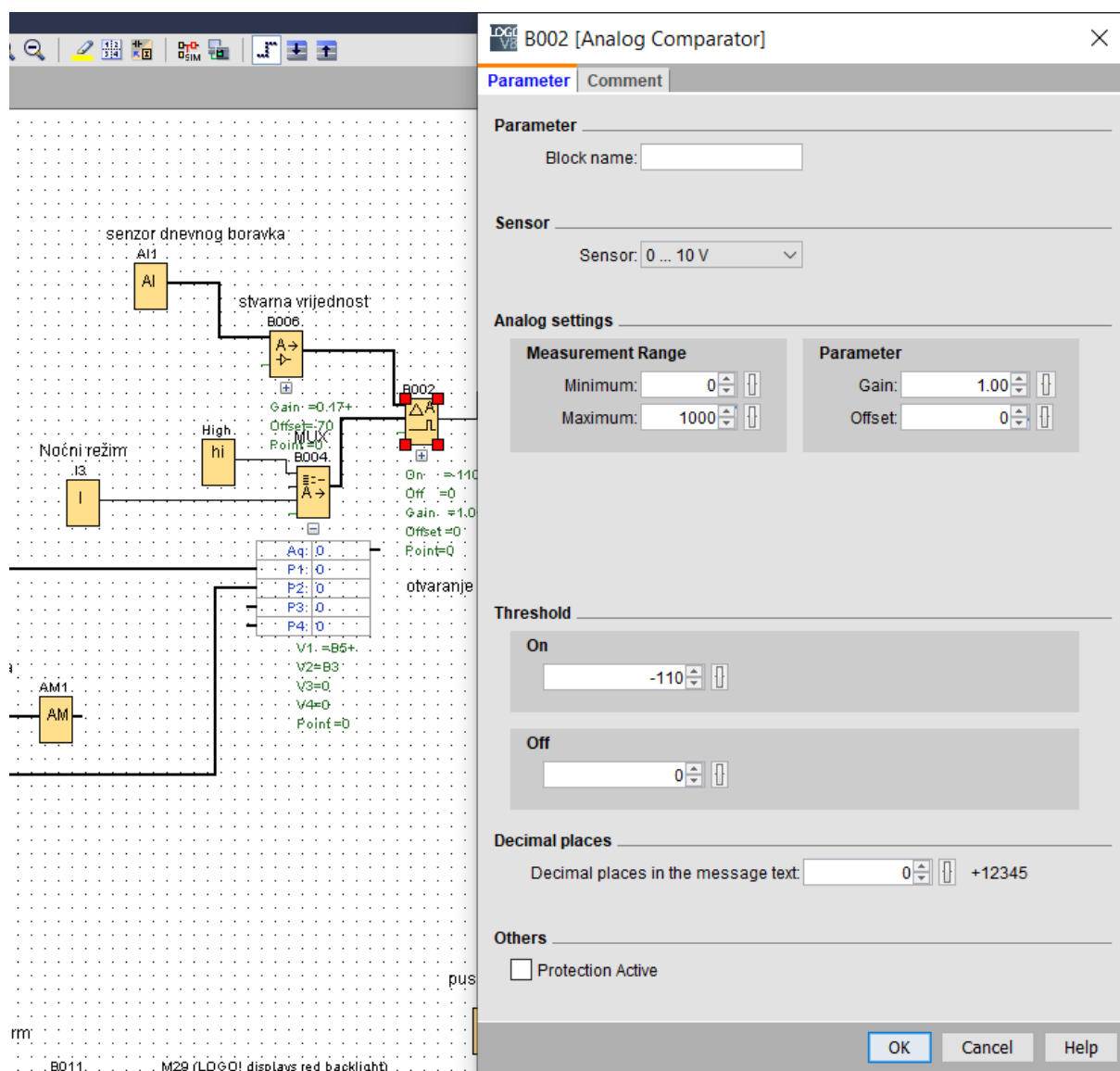
Slika 5.3 Postavljanje jednadžbe u matematičkoj funkciji

B005 se također spaja na ulaz P1 od „Analog MUX-a“ (B004) koja je slijedeća funkcija u shemi spajanja. Kod B004 na ulazu P2 spaja se funkcija B003 koja predstavlja noćni režim te se ista uključuje paljenjem inputa I3 koji je spojen na ulaz S2. Dakle, s obzirom da je Ulaz S1 bez inputa vrijedi slijedeće: kada je S1=0 i S2=0 vrijedi režim grijanja iz funkcije B005 a kada je S1=0 i S2=1 vrijedi noćni režim grijanja iz funkcije B003. Navedene vrijednosti su vidljive na slici 5.4.



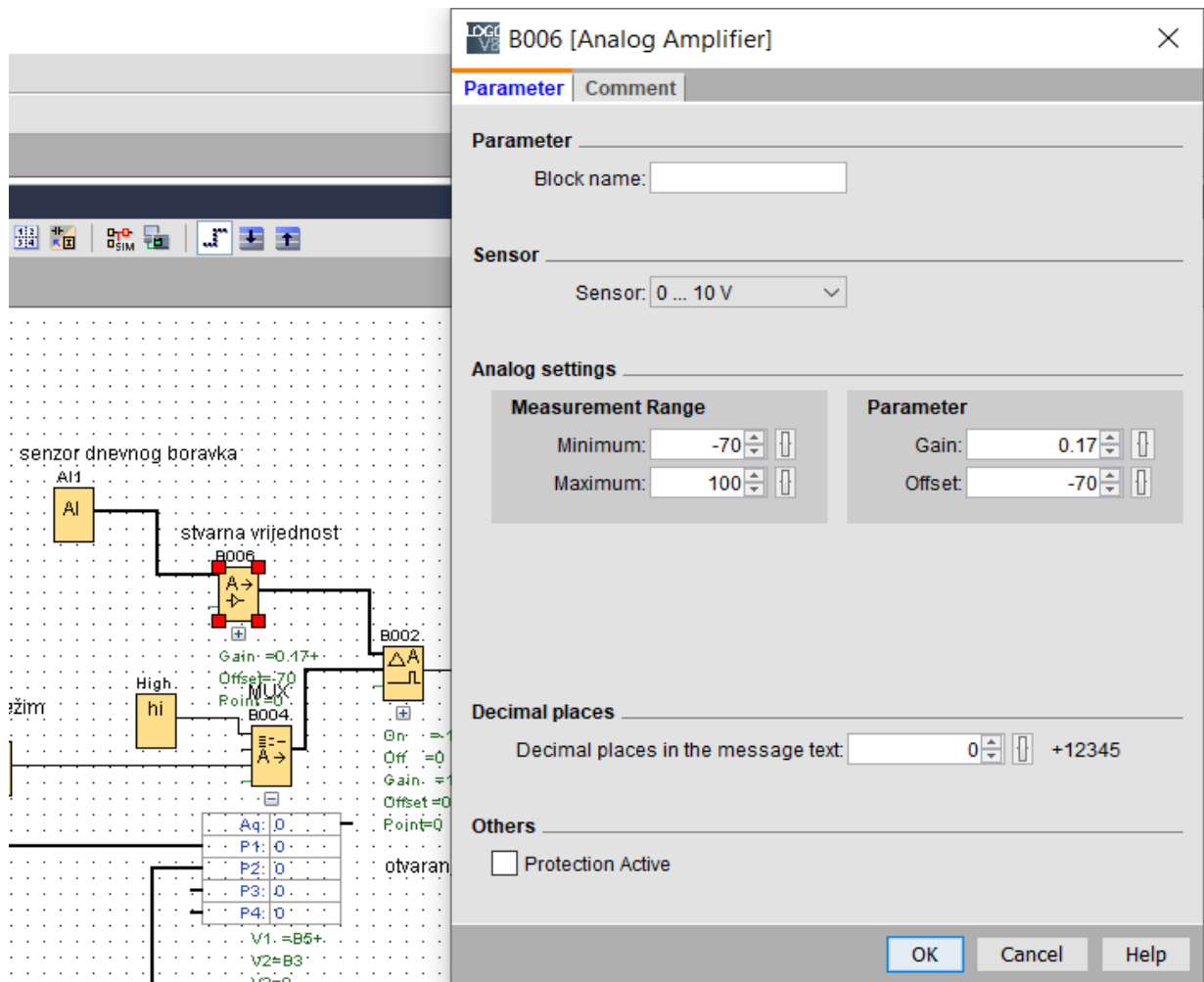
Slika 5.4 Prikaz spajanja i podešavanja „Analog MUX-a“

B004 mora biti konstantno pod naponom stoga se na ulaz En spaja funkcija „High“. B004 se spaja na ulaz Ay „Analog Comparator-a“ (B002) koji služi za uspoređivanje zadane temperature i stvarne vrijednosti temperature sobe. Sama B002 funkcija se postavlja da daje izlaz 1 kada je razlika zadane i stvarne temperature od -110 jer je to najveća moguća negativna razlika, do 0 jer kada se prijeđe razlika od 0°C tada je soba zagrijana na željenu temperaturu. Te iste zadane vrijednosti prikazane su na slici 5.5.



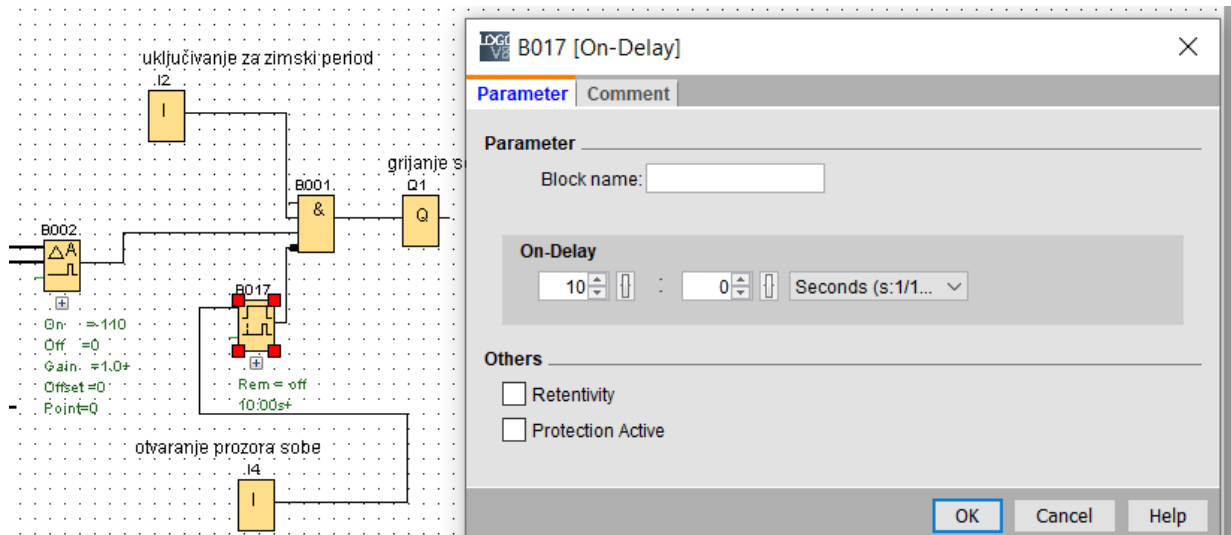
Slika 5.5 Prikazane vrijednosti i spajanje „Analog Comparator-a“

Izlaz B002 je spojen na funkciju „AND“ (B001) te na output Q1 koji predstavlja grijanje sobe. Na ulaz Ax od funkcije B002 spojen senzor sobe (AI1) koji predstavlja stvarnu vrijednost iste a da bi shema bila valjana, nakon AI1 spojen je „Analog Amplifier“ (B006) u kojem je postavljen raspon mjerenja od  $-70^{\circ}\text{C}$  do  $100^{\circ}\text{C}$  te se isti spaja na ulaz Ax od funkcije B002. Spoj je prikazan na slici 5.6.



Slika 5.6 Prikazane vrijednosti i spajanje „Analog Amplifier-a“

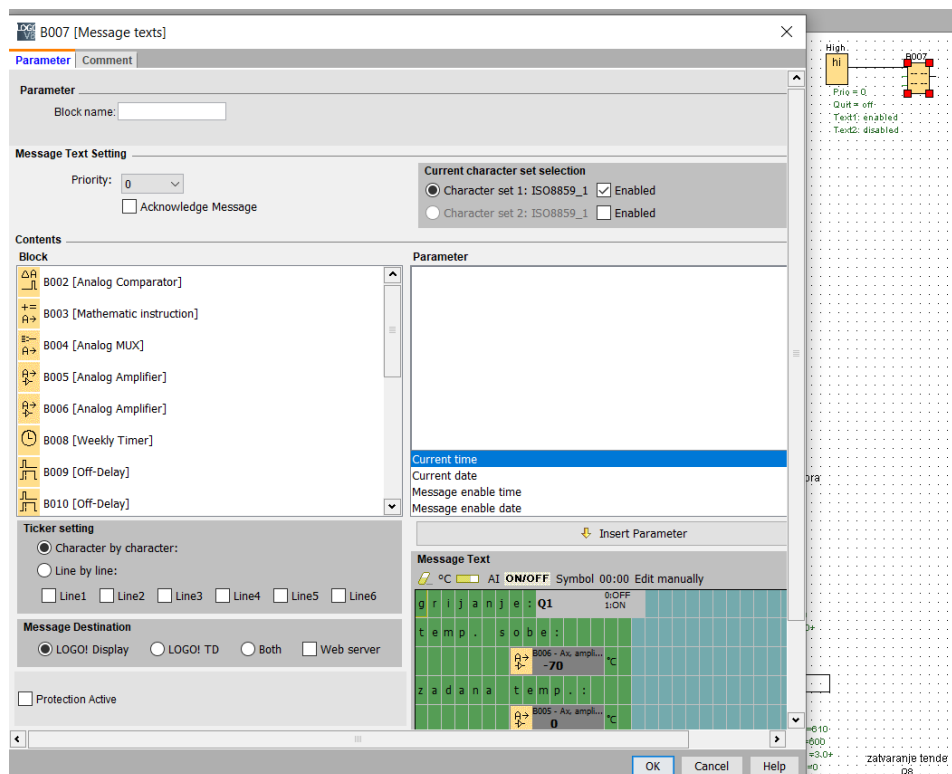
Funkcija B001 je ubačena zbog još jednog dodatnog uvjeta uštede energije u slučaju otvaranja prozora dulje od 10 sekundi, te zbog uvjeta koji uključuje i isključuje cijeli sistem grijanja. Dakle, dodaje se input I4 koji predstavlja senzor na prozoru te kada se isti uključi, njegov signal prelazi na „On-Delay“ (B017) koji predaje signal B001 sa zakašnjenjem od 10 sekundi, s tim da se prethodno u postavkama B017 postavi vrijeme zakašnjenja uključivanja tj. prijenosa signala. Bitno je da se na ulazu B001 postavi diverzija jer da bi grijanje radilo, funkcija B001 sve moguće ulaze mora imati uključene, a kada dođe signal od I4 tada će se signal „1“ pretvoriti u „0“ što onemogućava da grijanje radi jer na funkciji B001 svi ulazi nisu „1“. Na slici 5.7 je vidljiv način spajanja navedenog zahtjeva.



Slika 5.7 Prikaz spajanja zahtjeva uštede energije

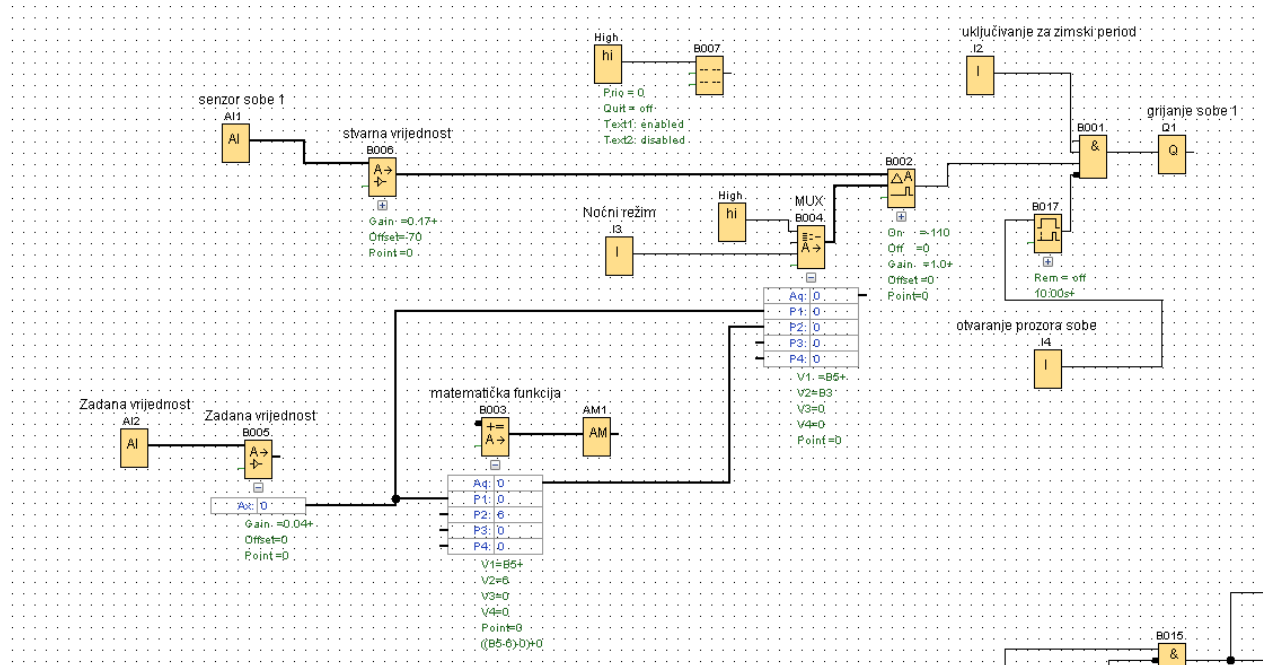
Input I2 koji predstavlja uključivanje sustava za grijanje je direktno spojen na B001 i mora biti uključen da bi sustav radio, te je isti prikazan na slici 5.7.

Uz sve navedeno, postavljena je funkcija „Message texts“ (B007) koja prikazuje jeli grijanje uključeno ili isključeno, stvarnu temperaturu sobe, zadanu temperaturu iste te uključenost ili isključenost noćnog režima. Način postavljanja navedene funkcije prikazan je na slici 5.8.



Slika 5.8 Prikaz postavljanja uvjeta za rad „Message texts-a“

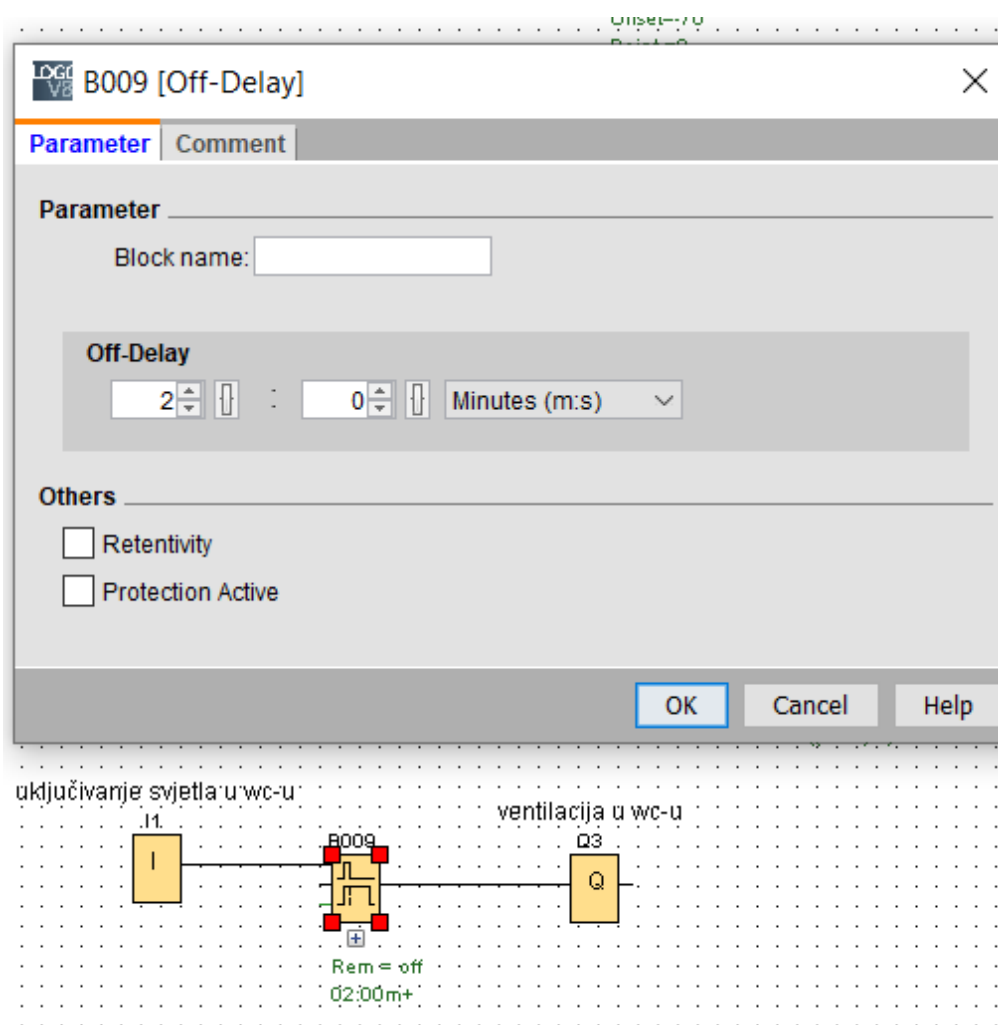
Na posljepku, prikazana je konačna shema održavanja i regulacije temperature grijanja za sobu na slici 5.9. S obzirom da je zahtjev bio u tri sobe, a sve sobe imaju istu shemu, potrebno je istu kopirati za preostale dvije sobe.



Slika 5.9 Prikaz spajanja sheme održavanja i regulacije temperature grijanja za sobu

### 5.3. Paljenje ventilacije u wc-u sa zakašnjenjem iskapčanja od dvije minute

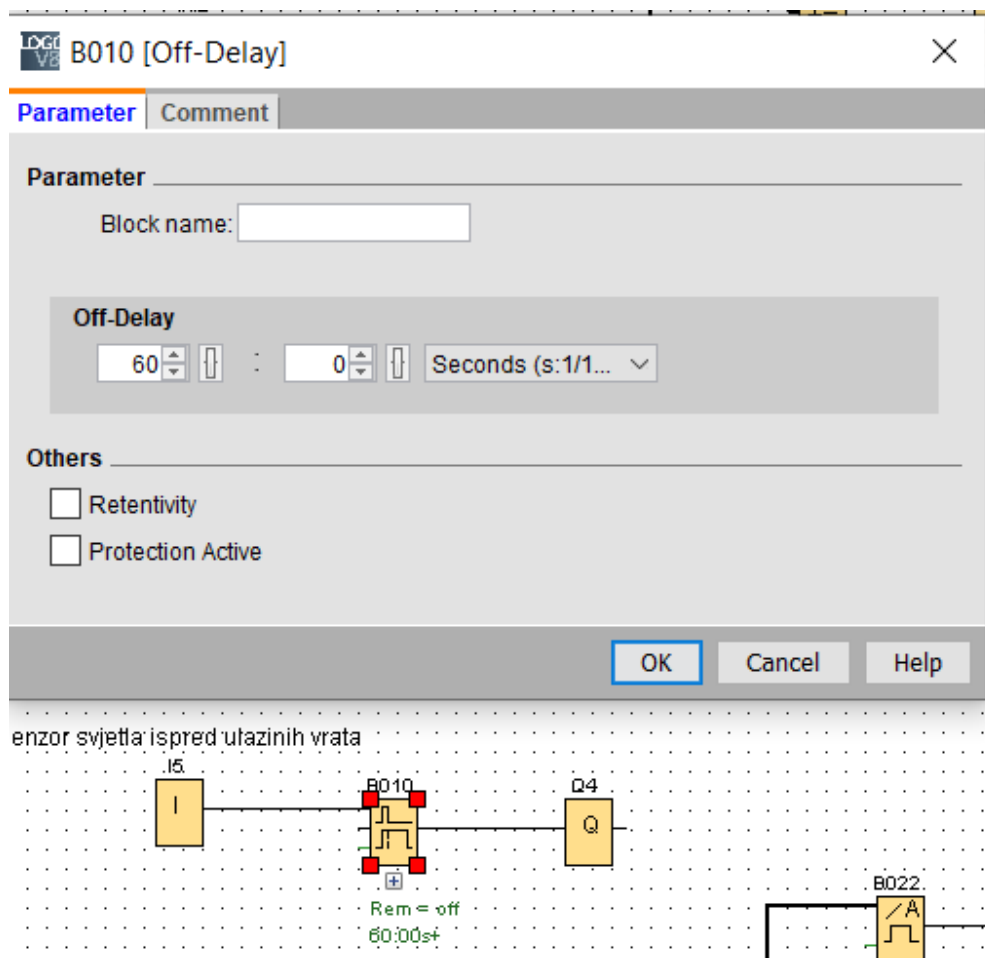
Zahtjev je da se prilikom paljenja svijetla u wc-u upali istovremeno ventilacija, te da ista radi dodatnih dvije minute nakon gašenja svijetla. U shemu je potrebno ubaciti input (I1) koji predstavlja svijetlo, „Off-Delay“ (B009) koji sa zakašnjenjem gasi ventilaciju te ga je potrebno podesiti na određeno vrijeme kašnjenja kao što je vidljivo na slici 5.10 i u konačnici je potrebno u shemu dodati output (Q3) koji predstavlja ventilaciju.



Slika 5.10 Prikaz spajanja i podešavanja sheme za ventilaciju u wc-u

## 5.4. Paljenje svjetla ispred ulaznih vrata preko senzora pokreta

Zahtjev je da se prilikom dolaska ispred ulaznih vrata upale svjetla. Kao „Input“ potreban je senzor pokreta, „Off-Delay“ koji drži svjetlo upaljenim narednih 60 sekundi, te „Output“ koji je zapravo svijetlo. Shema spajanja je identična kao i shema za paljenje ventilacije s tim da je „Input“ (I5) postavljen kao „Momentary pushbutton“ i što je „Off-Delay“ postavljen na 60 sekundi. Sve to je prikazano na slici 5.11.

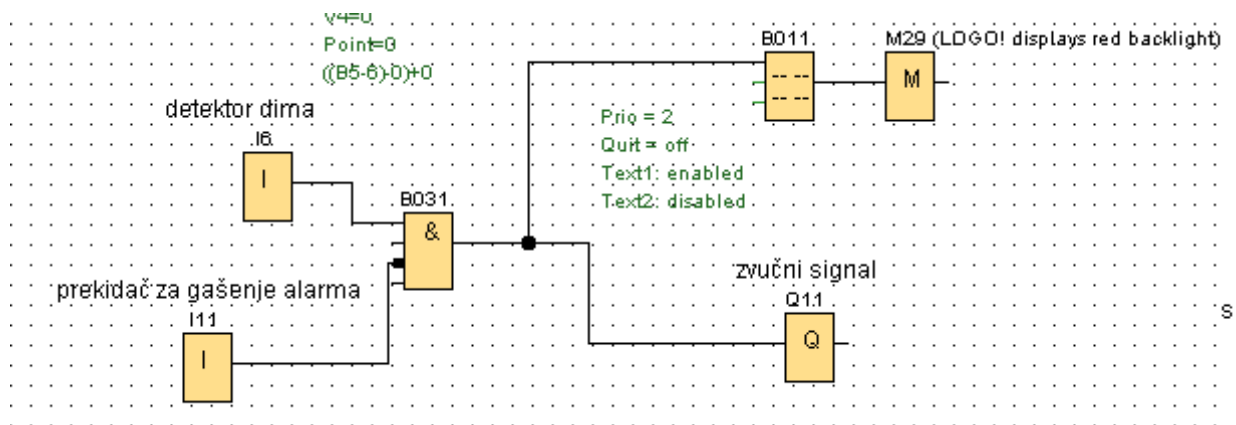


Slika 5.11 Prikaz spajanja sheme za paljenje svijetla ispred ulaznih vrata

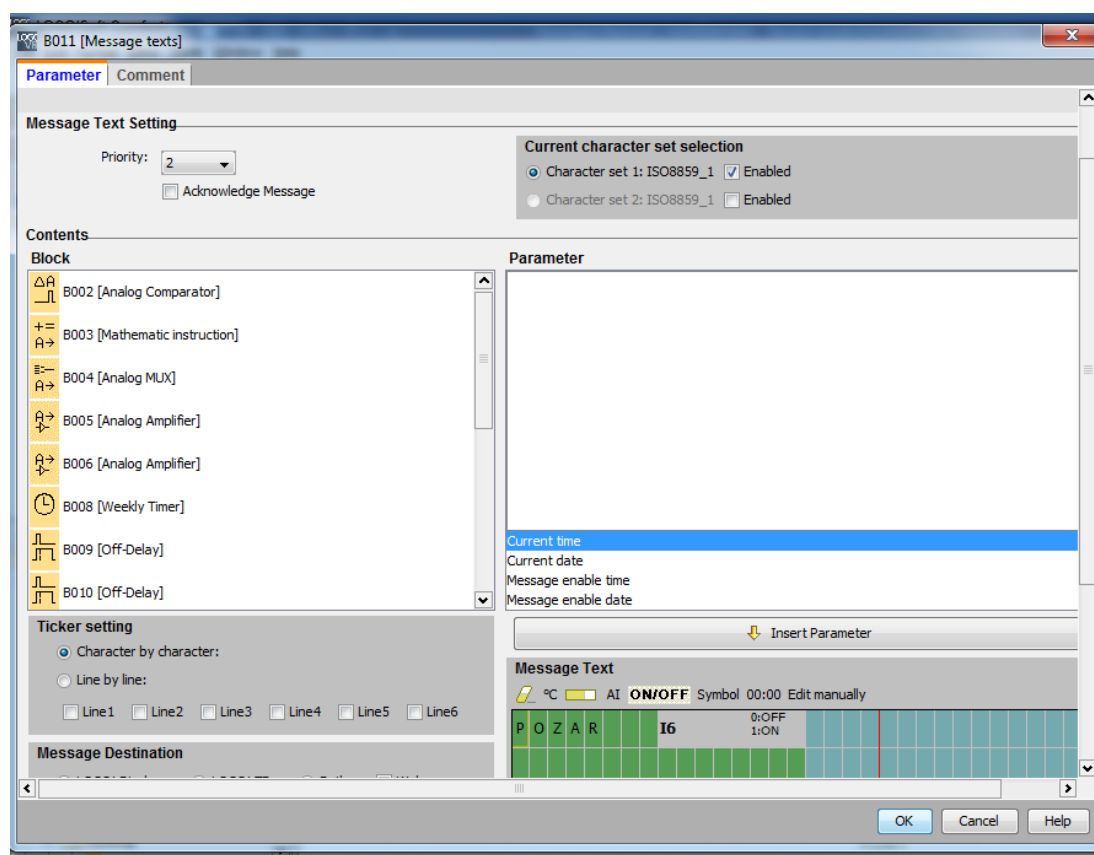


## 5.5. Protupožarni alarm

Zahtjev je da se prilikom detekcije dima na ekranu crvenom bojom prikaže uključenost alarma te upali zvučni signal. U shemu se spaja input (I6) koji predstavlja detektor (senzor) dima, te input (I11) prekidač alarma kojeg korisnik uključuje sam. Oba navedena inputa su spojena na funkciju „AND“ s tim da je I11 spojen inverzno, jer kada ga korisnik pritisne, alarm će se isključiti zbog neispunjenosti uvjeta „AND“. Nadalje, u shemu se spaja, „Message Texts“ u kojem se definira poruka za ekran te u nastavku „Flag“ (M29) s kojim se zadaje željena boja pozadine ekrana. Također na izlaz funkcije „AND“ spaja se output (Q11) koji predstavlja zvučni signal. Cijela shema je prikazana na slici 5.12. dok je na slici 5.13 prikazano definiranje „Message Texts-a“.



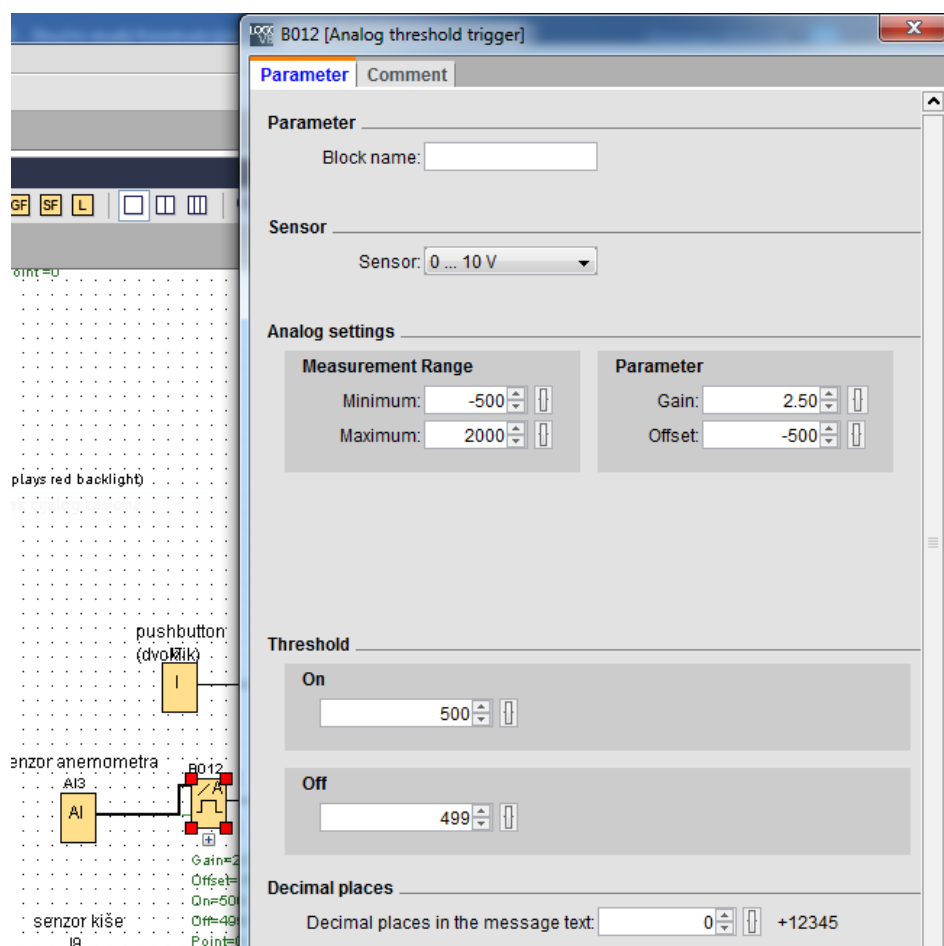
Slika 5.12 Prikaz sheme protupožarnog alarma



Slika 5.13 Prikaz definiranja „Message Texts-a“

## 5.6. Automatsko zatvaranje tende

Zahtjev je da se tenda automatski zatvori u slučaju vjetera jačeg od  $10 \frac{\text{km}}{\text{h}}$  te u slučaju kiše, sve kako bi se spriječila materijalna šteta iste. Za početak postavlja se „Input“ (I7) kao „Momentary pushbutton“ s kojim se dvoklikom mijenja stanje tende, tj. zatvaranje i otvaranje iste. Za funkcioniranje takvog načina upravljanja tendom potrebno je na I7 spojiti „Pulse Relay“ (B014) koji se dalje spaja sa dvije funkcije „AND“. Prva je B015 koja ide na otvaranje tende te druga B016 koja ide na zatvaranje tende, s tim da je B014 spojen na B016 inverzno. Također, iz I7 spojena je direktna veza sa B015 te B016. Slijedeći dio sheme se odnosi na senzor anemometra koji služi za mjerenje brzine vjetera te ga predstavlja AI3 koji je spojen na „Analog threshold trigger“ (B012). U samom B012 postavljeno je uključivanje signala na 500 te gašenje istog na 499 što predstavlja brzinu vjetera. Isto podešavanje je prikazano na slici 5.14.

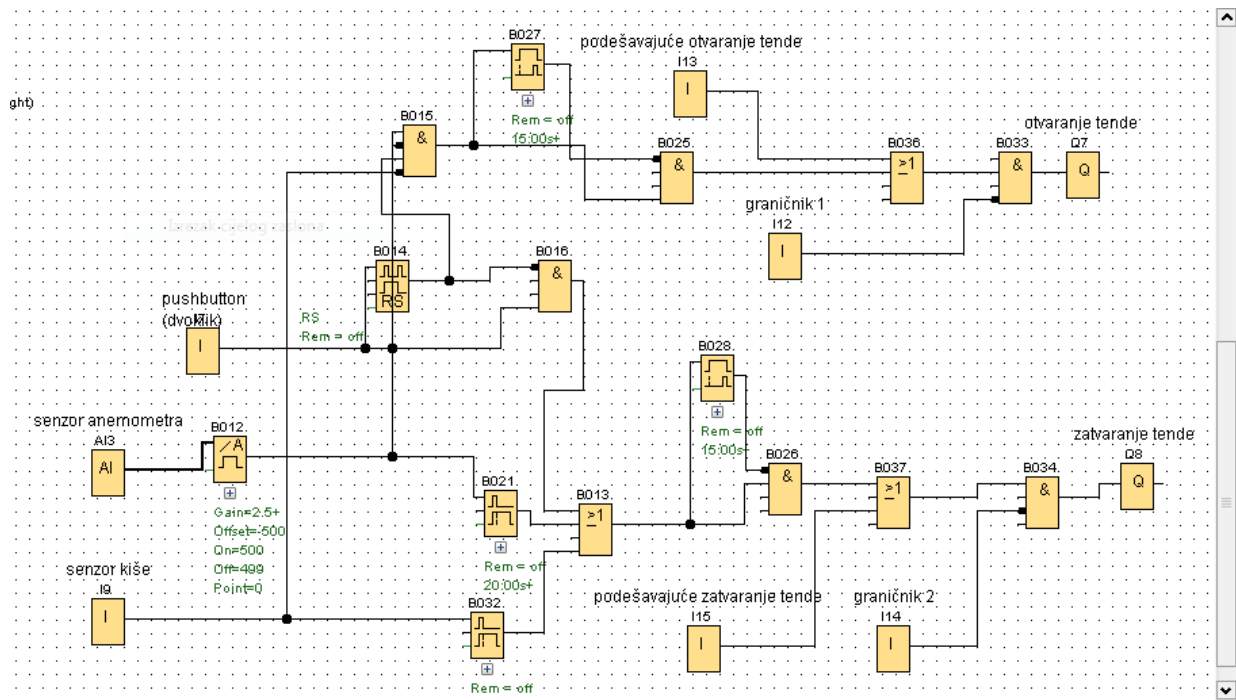


Slika 5.14 Podešavanje postavki „Analog trehsold tigger-a“

Nadalje, B012 je spojen na B015 inverzno kako bi, kada dođe do uključivanja signala ( vjetra jačeg od  $10 \frac{\text{km}}{\text{h}}$  ), isključio otvaranje tende. Također je spojen na „Off-Delay“ (B021) kako bi zadržao signal u slučaju da vjetar oscilira oko granične brzine. „Zadržani signal“ ide na funkciju „OR“ (B013) na koji je također spojen B016 te „Off-Delay“ (B032) koji zadržava signal sa senzora kiše I9.

Nakon uvodnog dijela sheme, prelazi se na razgranjivanje B015 koji služi za otvaranje tende. Isti je podijeljen na funkciju „AND“ (B025) te „On-Delay“ (B027) koji se ponovo spaja u funkciju „AND“ (B025) s tim da je B027 spojen inverzno na B025. Razlog proširivanja ovog dijela sheme je taj što sa B027 služi kako bi se tenda otvarala onoliko vremena koliko joj je potrebno da se otvori do kraja bez da korisnik mora sam kontrolirati otvaranje iste do kraja. B025 je dalje spojen na funkciju „OR“ (B036) na koju je također spojen „Input“ (I13) koji predstavlja „Momentary pushbutton“ koji služi za podešavanje otvaranja tende što znači da se ista može otvoriti koliko to potrošač želi. Nadalje, B036 je spojen na funkciju „AND“ (B033) na koju je također spojen inverzno graničnik (I12) koji se uključi kada se tenda otvori do kraja te kako motor ne bi nekim slučajem dodatno radio te uzrokovao kvar. I konačno, B033 je spojen na „Output“ (Q7) koji predstavlja otvaranje tende.

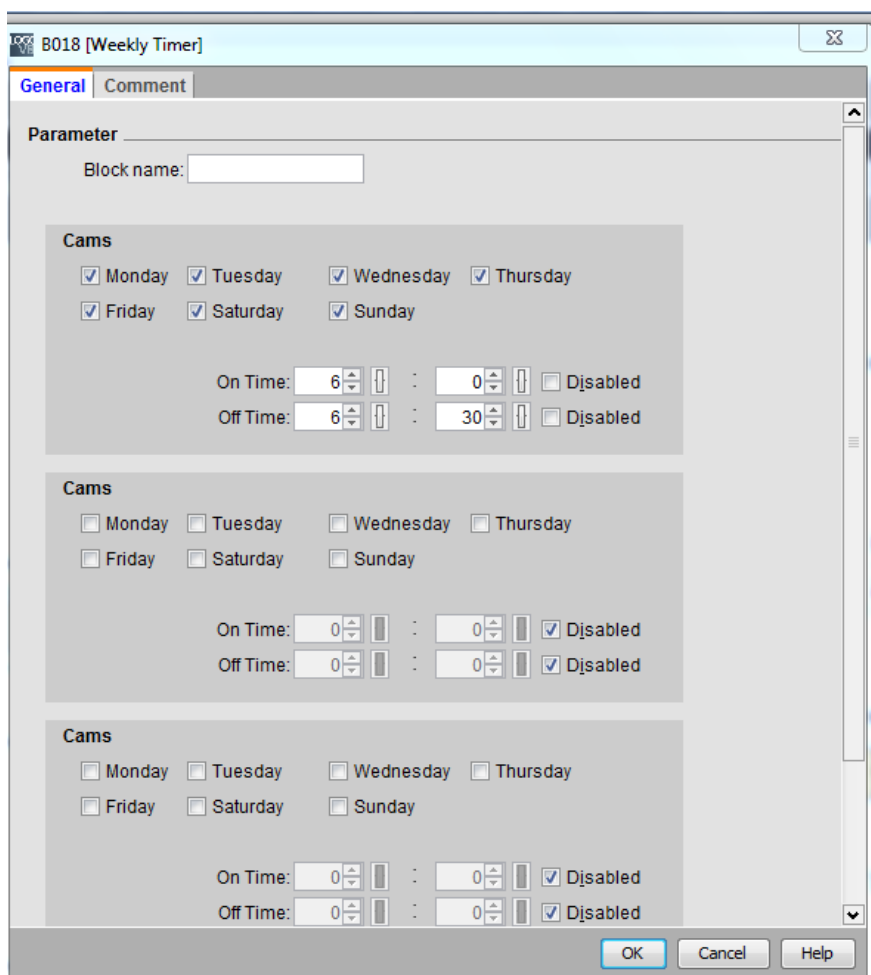
Za kraj ostaje spajanje sheme za zatvaranje tende. Iz B013 veza se širi na „On-Delay“ (B028) te funkciju „AND“ (B026) dok se B028 spaja inverzno na B026. Razlog proširivanja sheme sa B028 kako bi se tenda zatvarala onoliko vremena koliko joj treba da se zatvori do kraja. Veza iz B026 ide na funkciju „OR“ (B037) na koju je također spojen „Input“ (I15) koji predstavlja „Momentary pushbutton“ koji služi za podešavanje zatvaranja tende što znači da se ista može zatvoriti koliko to potrošač želi. B037 je spojen na funkciju „AND“ (B034) na koji je spojen inverzno „Input“ (I14) koji predstavlja graničnik koji se uključuje kada se tenda zatvori do kraja kako motor ne bi nekim slučajem dodatno radio te uzrokovao kvar. B034 je na kraju spojen na „Output“ (Q8) koji predstavlja zatvaranje tende. Cijela shema navedenog zahtjeva je vidljiva na slici 5.15.



Slika 5.15 Shema zatvaranja i otvaranja tende

## 5.7. Zalijevanje travnjaka

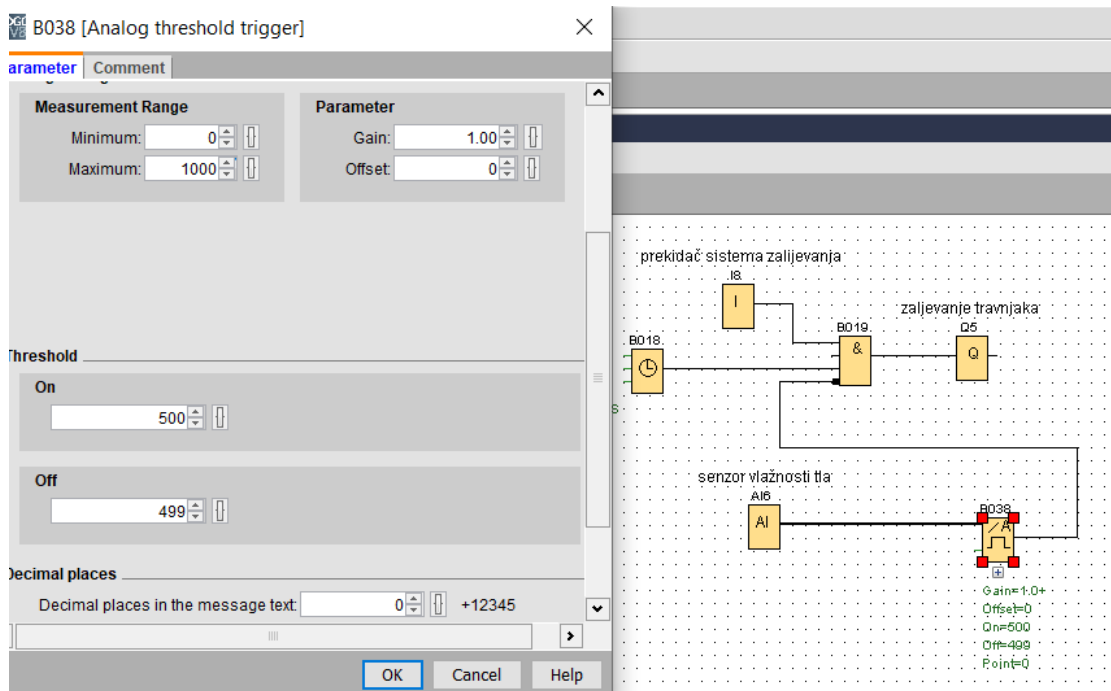
Zahtjev je da se zaljeva travnjak svakim danom u 06:00 sati u trajanju od 30 minuta pod uvjetom da je vlažnost tla ispod 50%. Za navedene zahtjeve potrebno je u shemu spojiti „Weekly Timer“ (B018) te u postavkama istog označiti sve dane i postaviti „On Time“ na 06:00 i „Off Time“ na 06:30, kao što je vidljivo na slici 5.16.



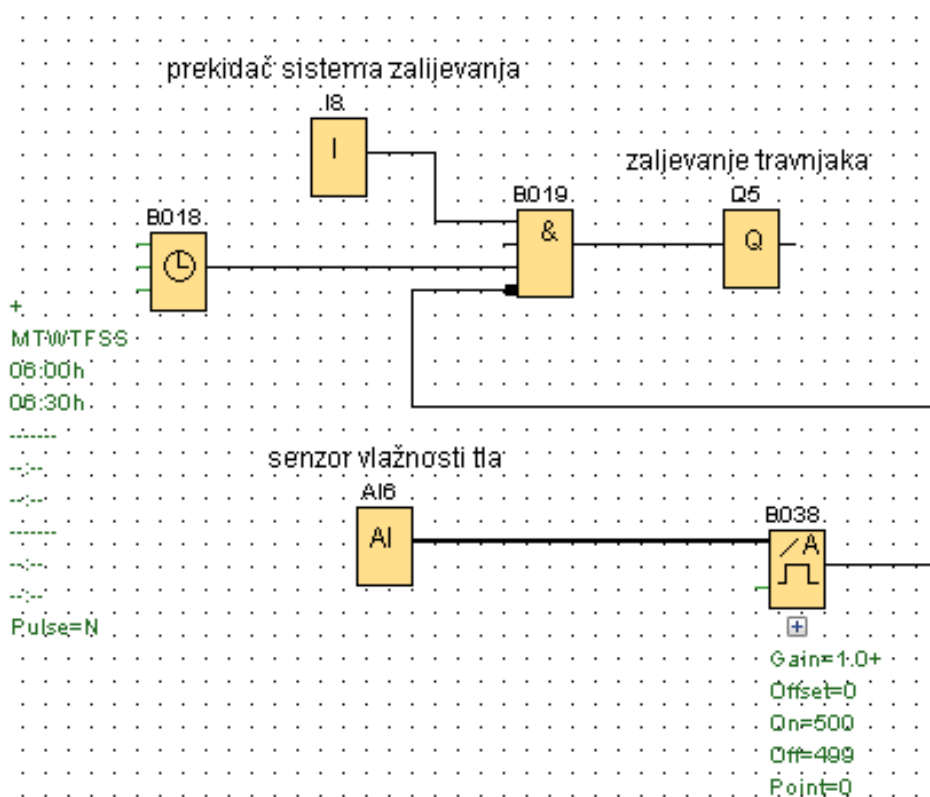
Slika 5.16 Postavke „Weekly Timer-a“ za zalijevanje travnjaka

Nadalje, na B018 se spaja funkcija „AND“ (B019) na koju se također spaja „Input“ (I8) koji služi za paljenje i gašenje cijelog sistema zalijevanja te „Analog Input“ (AI6) koji je u nastavku spojen sa „Analog treshold trigger-om“ (B038) i predstavlja senzor vlažnosti tla. B038 u postavkama (slika 5.17) se postavlja „On“ na vrijednost 500 koja predstavlja 50% vlažnosti tla, te „Off“ na vrijednost 499 koja predstavlja 49,9% vlažnosti tla. Da bi se spriječilo zalijevanje travnjaka kada je vlažnost tla iznad 50%, potrebno je B038 spojiti inverzno na B019 da bi dao signal „0“ jer kada vrijednost prijeđe 500 tada je izlazni signal

„1“. U nastavku, na B019 se spaja „Output“ (Q5) koji predstavlja zalijevanje travnjaka. Cijela shema je vidljiva na slici 5.18.



Slika 5.17 Prikaz postavki funkcije „Analog treshold trigger“

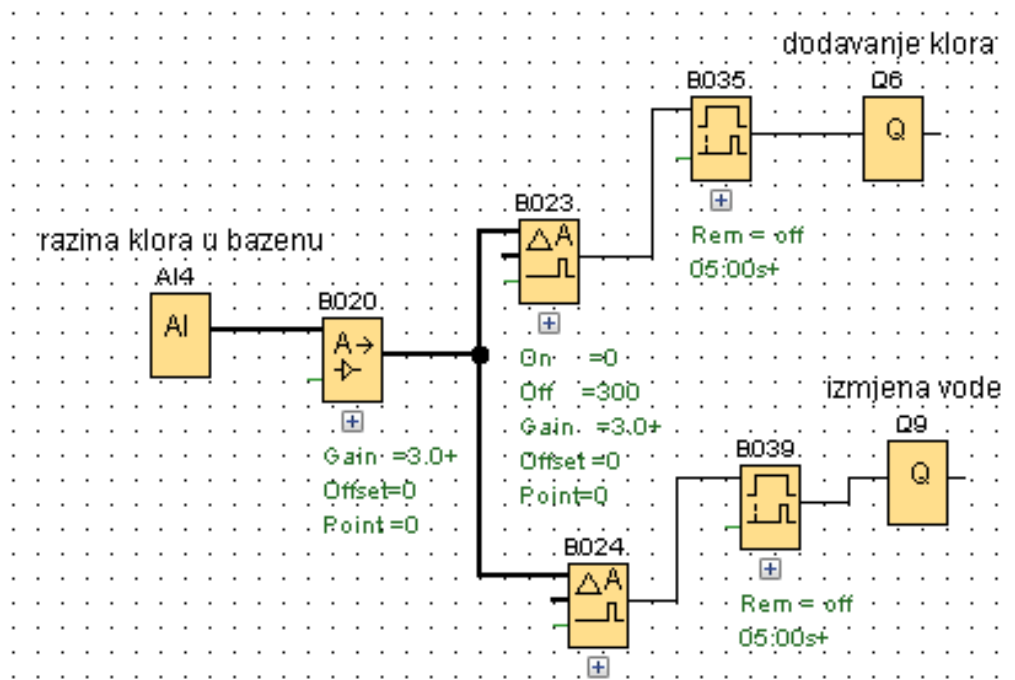


Slika 5.18 Shema sistema zalijevanja travnjaka

## 5.8. Kontrola razine klora u bazenu

Zahtjev je da se kontrolira razina klora, te u odnosu na stanje, dodava klor ili izmjenjuje voda u slučaju prevelike količine istog. Shema počinje sa „Analog Input-om“ (AI4) koji predstavlja analogni „pooltester“ koji mjeri razinu klora u vodi. Na AI4 dodaje se „Analog Amplifier“ (B020) koji ostaje na vrsti senzora 0...10V, a u nastavku veza se širi na dva „Analog Comparator-a“, (B023) koji je podešen da u slučaju pada klora u bazenu dodaje isti, te (B024) koji je podešen da u slučaju prevelike količine klora izmjeni vodu u bazenu. B023 je podešen da mu je „On“ od vrijednosti 0, dok mu je „Off“ podešen na vrijednost 300 koja predstavlja  $0.3 \frac{\text{mg}}{\text{l}}$  što je zadovoljavajuća količina klora te tada nije potrebna nadopuna istog. B024 je podešen da mu je „On“ na vrijednosti od 610 koja predstavlja  $0.61 \frac{\text{mg}}{\text{l}}$  što predstavlja preveliku količinu klora u bazenu, te se pali sistem izmjene vode, dok je „Off“ podešen na 600 kada razina klora padne na  $0.6 \frac{\text{mg}}{\text{l}}$ , što je prihvatljiva količina klora u bazenu. B023 je u nastavku spojen na „On-delay“ (B035) koji odgađa dodavanje klora za fiktivnih jedan sat (postavljen na pet sekundi) iz razloga što postoji mogućnost da je nakon izmjene vode na senzor dospjela nova voda koja se još pravilno nije promiješala sa klorom koji se već nalazi u bazenu, stoga se odgađa dodavanje klora kako bi količina klora u bazenu ravnomjerno raspodijelila i dala stvarnu vrijednost iste. U slučaju da je senzor očitao krivo stanje razine klora, nakon jedan sat ili prije krivo očitavanje će se promijeniti u stvarno i eventualno ugasiti signal za dodavanje klora. U nastavku se B035 spaja na „Output“ (Q6) što predstavlja dodavanje klora. B024 je u nastavku spojen također na „On-delay“ (B039) koji ima istu funkciju odgode kao i B035, kako se voda ne bi nepotrebno izmjenjivala u slučaju krivog očitavanja vrijednosti klora u bazenu. B039 se spaja „Output“ (Q9) što predstavlja izmjenu vode. Cijela shema zahtjeva je vidljiva na slici 5.19.

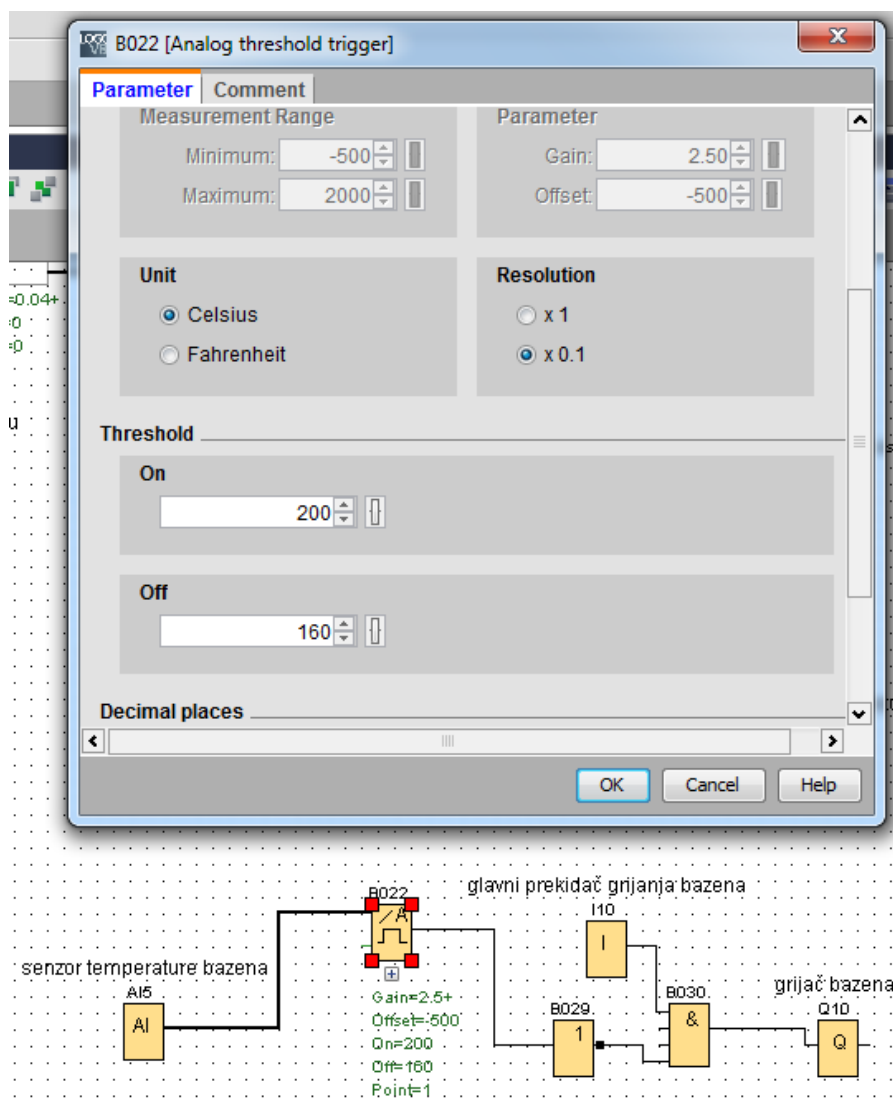




Slika 5.19 Prikaz sheme sustava kontrole razine klora u bazenu

## 5.9. Kontrola i održavanje temperature u bazenu

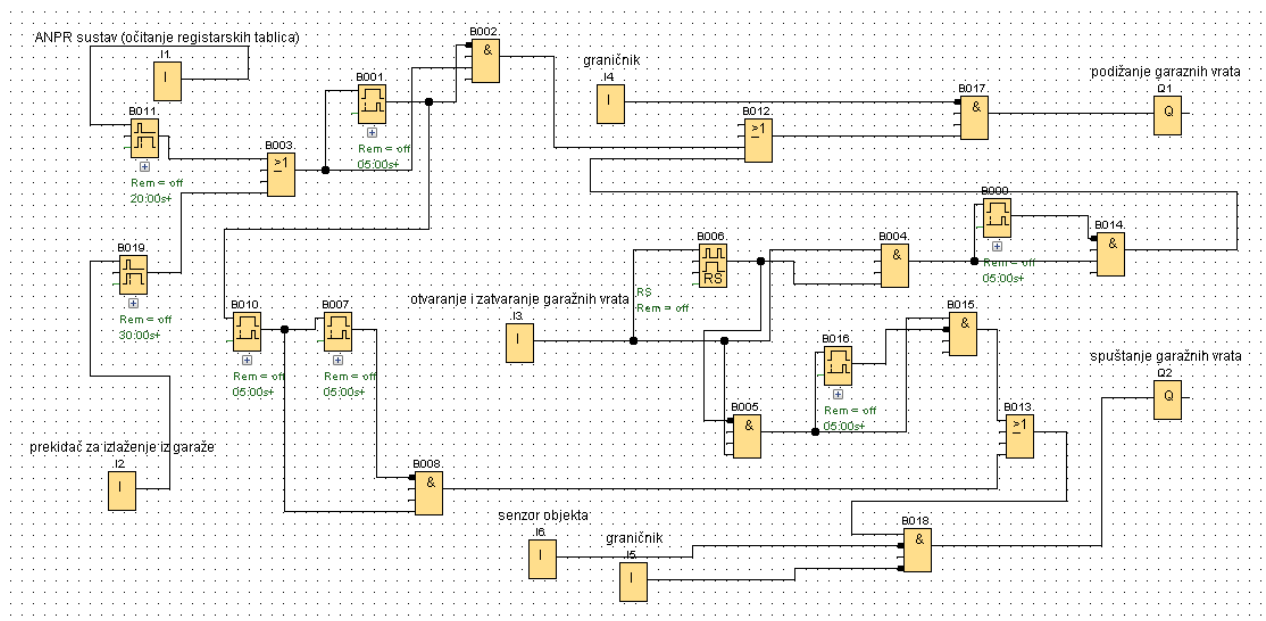
Zahtjev je kontrolirati temperaturu bazena, te prilikom pada na 16°C da se bazen ugrije na 20°C. U shemu se prvo spaja „Analog Input“ (AI5) koji predstavlja senzor temperature bazena. AI5 je u nastavku spojen sa „Analog treshold trigger-om“ (B022) čije su postavke namještene gdje je „On“ na vrijednosti 200 što predstavlja 20°C i „Off“ na vrijednost 160 što predstavlja 16°C. B022 je postavljen je suprotno od zahtjeva i u nastavku iza B022 je postavljena funkcija „NOT“ (B029) kako bi obrnula vrijednost te na taj način se zadovoljio zahtjev. B029 je spojen na funkciju „AND“ (B030) na koju je također spojen „Input“ ( I10) koji predstavlja glavni prekidač grijanja bazena. B030 je u konačno spojen na „Output“ (Q10) koji predstavlja grijač bazena. Cijela shema zahtjeva je vidljiva na slici 5.20.



Slika 5.20 Prikaz sheme kontrola i održavanje temperature u bazenu

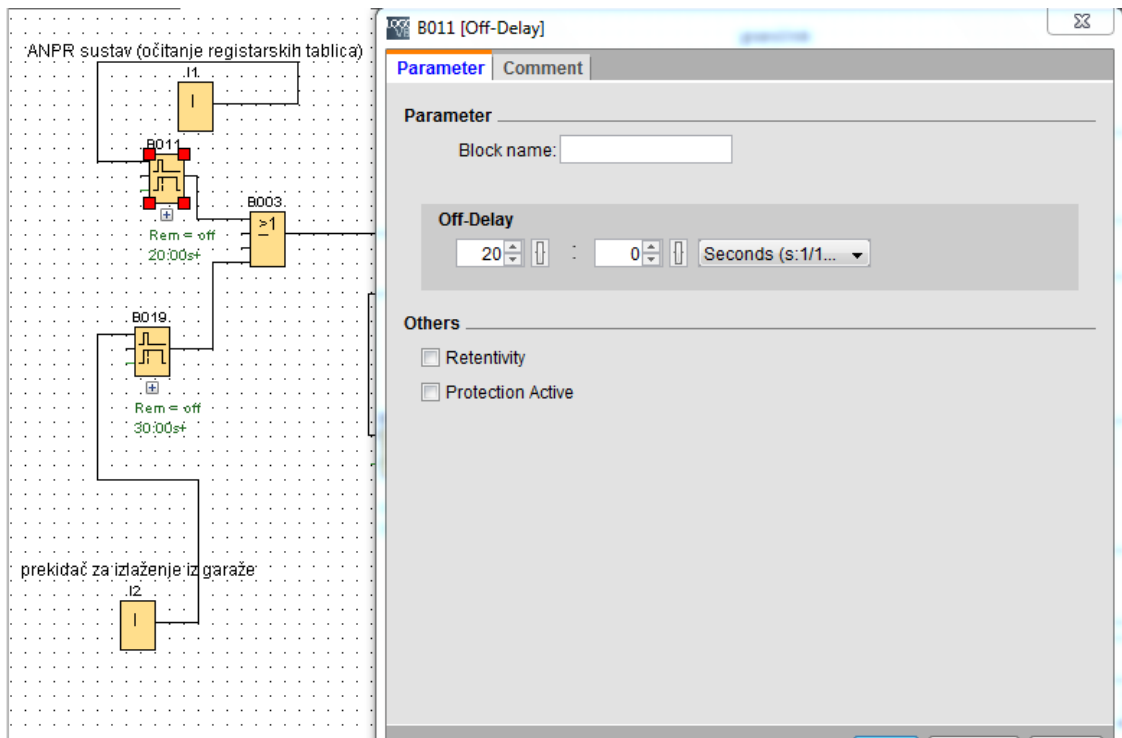
## 5.10. Otvaranje garažnih vrata očitavanjem registarskih oznaka

Zahtjev je da se garažna vrata otvore očitavanjem zadanih registarskih oznaka kako bi se izbjegla upotreba daljinskog upravljača za otvaranje vrata tijekom vožnje, te da se nakon parkiranja automobila tj. nakon određenog vremenskog odmaka, automatski vrata zatvore. Uz navedeni zahtjev, potrebno je omogućiti izlaženje iz garaže pomoću tipke koja podiže vrata te ih automatski zatvara nakon određenog vremenskog odmaka, dok je drugi dodatni zahtjev omogućiti da se drugom tipkom podižu i spuštaju vrata, po volji korisnika u slučaju da je potreban ulazak ili izlazak iz garaže a da nije riječ o automobilu zadanih registarskih oznaka. Cijela shema navedenog zahtjeva vidljiva je na slici 5.21.



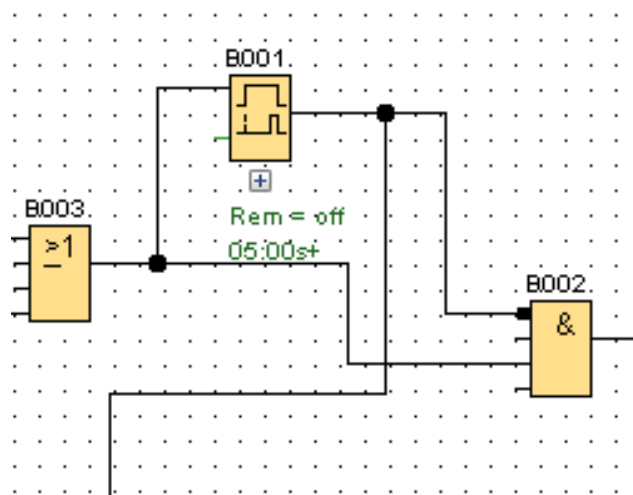
Slika 5.21 Prikaz cijele sheme garažnih vrata

Za početak, u shemu se postavlja „Input“ (I1) koji predstavlja ANPR sustav koji očitava registarsku oznaku te je u nastavku spojen sa „Off-Delay-om“ (B011) kako bi zadržao primljeni signal očitane registarske oznake. B011 je postavljen na fiktivnih 20 sekundi koliko treba da se odrade sve radnje (otvaranje garažnih vrata, parkiranje, zatvaranje garažnih vrata) pri kojima je potreban signal iz I1. B011 je spojen na funkciju „OR“ (B003) u koju je također spojen „Input“ (I2) koji predstavlja prekidač za izlaženje iz garaže koji isto koristi funkciju „Off-Delay“ (B019) kako signal bio zadržan dok se sve radnje vrata ne izvrše (otvaranje garažnih vrata, parkiranje, zatvaranje garažnih vrata). Navedeni dio sheme je prikazan na slici 5.22.



Slika 5.22 Prikaz postavki „Off-Delay-a“

Nadalje, B003 se spaja na „On-Delay“ (B001) koji je postavljen na fiktivnih 5 sekundi te je dalje inverzno spojen na funkciju „AND“ (B002) na koju je spojen i B003 koji prvobitno daje signal koji ide dalje na podizanje vrata a taj signal će trajati 5 sekundi tj. dok se ne pojavi signal „0“ na B002 kada neće biti ispunjeni svi uvjeti za davanje izlaznog signala „1“ te će se završiti radnja podizanja vrata. Navedeni dio sheme je prikazan na slici 5.23.



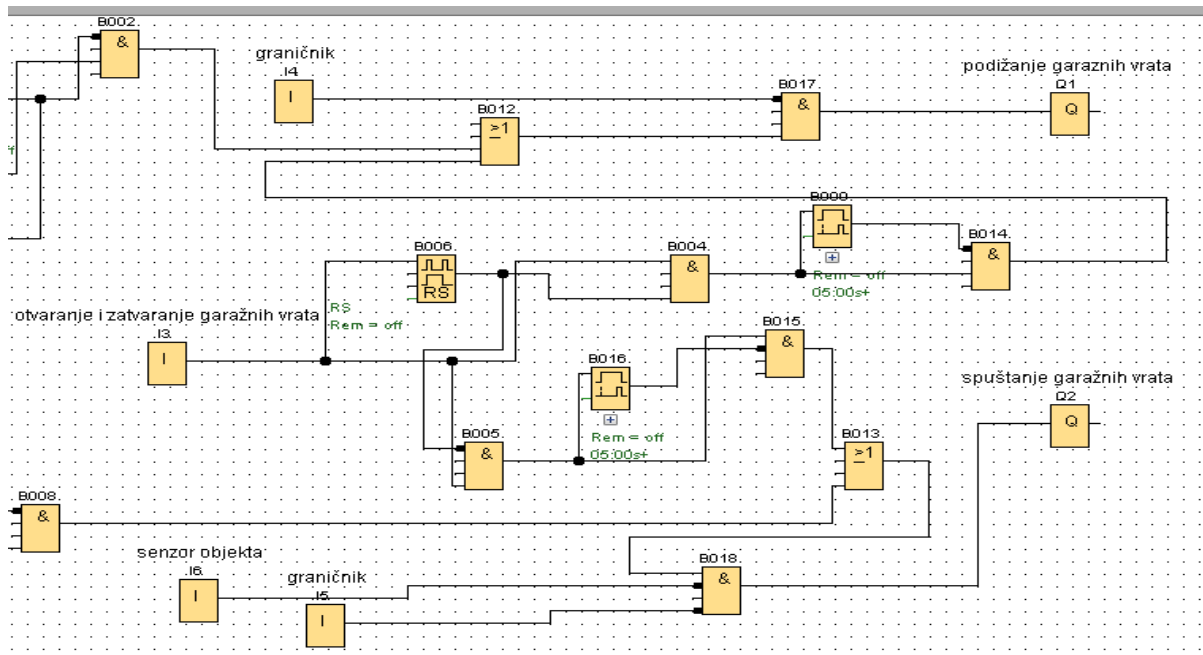
Slika 5.23 Prikaz dijela sheme potreban za otvaranje garažnih vrata

Nadalje, signal iz B001 ide također na „On-Delay“ (B010) koji odgađa prolazak signala na fiktivnih 5 sekundi koji su potrebni da se automobil parkira u garažu. Nakon prolaska signala,

na B010 se spaja na funkciju „AND“ (B008) i još jedan „On-Delay“ (B007) koji je postavljen na 5 sekundi i spojen inverzno na B008 te kao na slici 5.23 omogućava da se uključi spuštanje vrata te da ista radnja traje fiktivnih 5 sekundi koliko je potrebno da se vrata zatvore.

Do konačnih aktuatora tj. izvršnih radnji ( podizanje (Q1) i spuštanje (Q2) garažnih vrata ) ostaju funkcije „OR“ (B012 i B013) koje služe za primanje signala od I1 i I2 ili primanje signala pritiskom na tipku za otvaranje i zatvaranje vrata po volji potrošača (slika 5.22) i ostaju funkcije „AND“ (B017 i B018) jer su potrebni i graničnici (I4 i I5), koji su spojeni inverzno, u slučaju da motor radi i nakon krajnjeg položaja vrata. I u konačnici preostaje senzor objekta (I6) kod Q2 radi sigurnosti kada u slučaju zatvaranja vrata ostane objekt ispod istih.

Preostali dio sheme je otvaranje i zatvaranje garažnih vrata po volji potrošača. Navedeni dio sheme počinje sa „Input-om“ (I3) koji predstavlja koji dvoklikom mijenja radnju garažnih vrata, tj. otvaranje ili zatvaranje. Za to je potrebno koristiti funkciju „Pulse Relay“ koji je spojen na funkciju „AND“ (B004) koja se povezuje na aktuator podizanja garažnih vrata, te je spojen inverzno na funkciju „AND“ (B005). Na B004 i B005 je također spojen I3. Nadalje, B004 je spojen na „On-Delay“ (B009) koji služi da zadrži signal onoliko vremena koliko je potrebno da se vrata podignu, a to je u ovom primjeru fiktivnih 5 sekundi. B009 je dalje inverzno spojen na funkciju „AND“ (B014) na koju je također spojen B004. B014 je nadalje spojen u B012. Isti način spajanja sheme se spaja i u nastavku iza B005. Spojen je „On-Delay“ (B016) te je isti namješten na 5 sekundi, nakon čega je spojen inverzno na funkciju „AND“ (B015) na koju je također spojen B005. U nastavku, B015 je spojen na B013. Pojašnjeni dio sheme je vidljiv na slici 5.24.

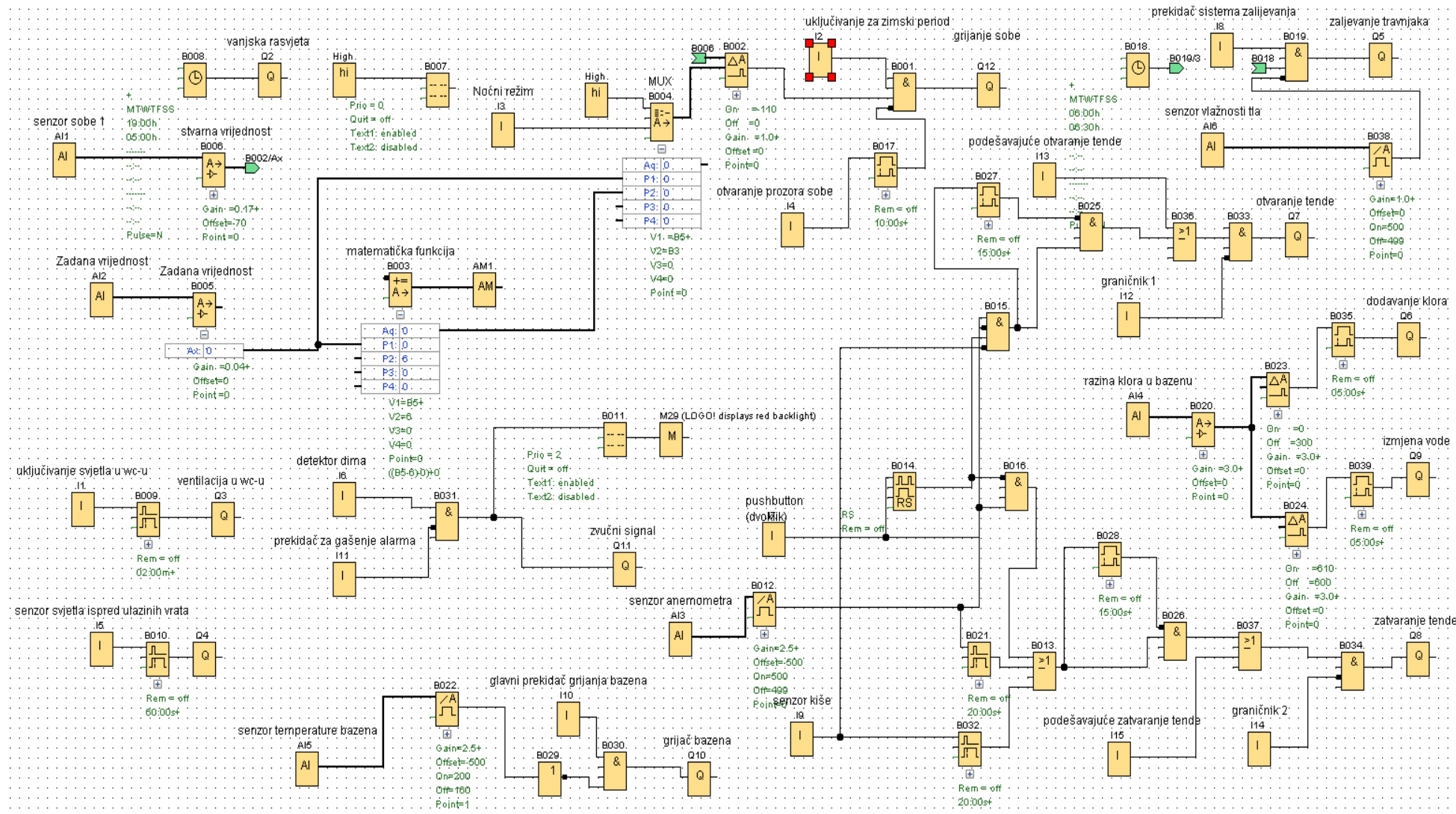


Slika 5.24 Prikaz dijela sheme za otvaranje i zatvaranje garažnih vrata po volji potrošača

## **6. Izbor opreme i konačna shema spajanja**

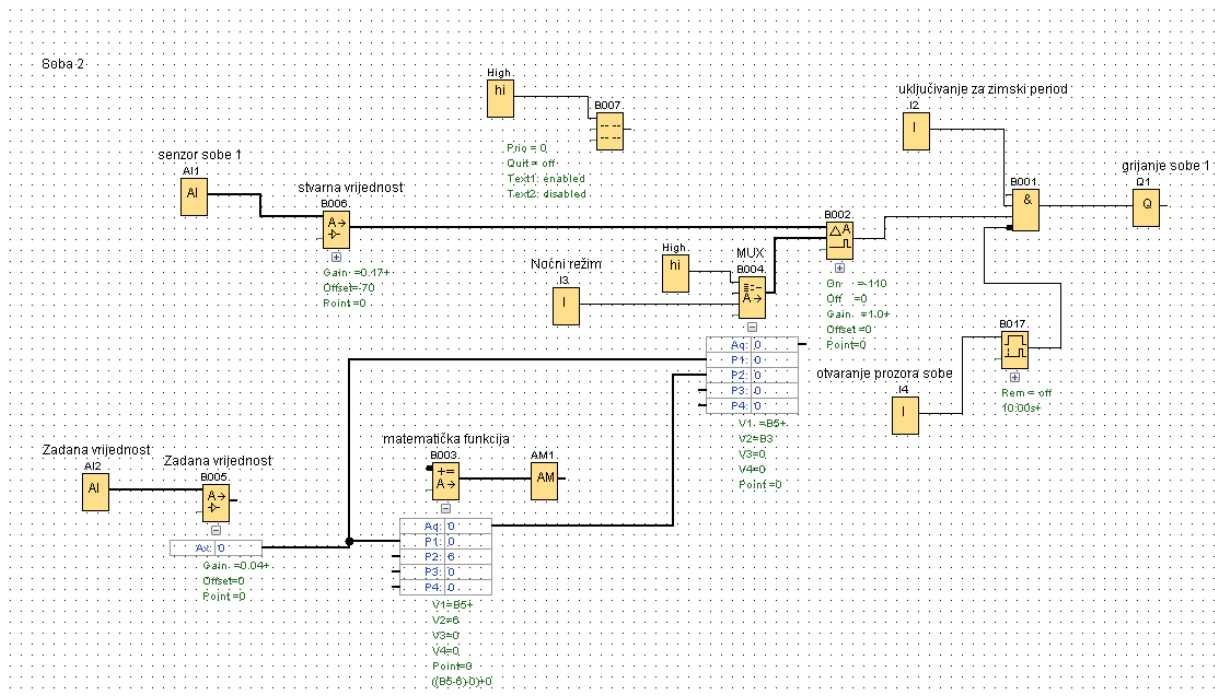
### **6.1. Konačna shema spajanja**

Na slikama 6.1, 6.2, 6.3 i prilogu 1 vidljiv je konačni izgled sheme spajanja. Zahtjeva je bilo jedanaest, a u shemi je vidljivo trinaest zasebnih shema jer je jedan od zahtjeva bio održavanje i regulacija temperature u tri sobe pa se jedna te ista shema ponavljala tri puta.

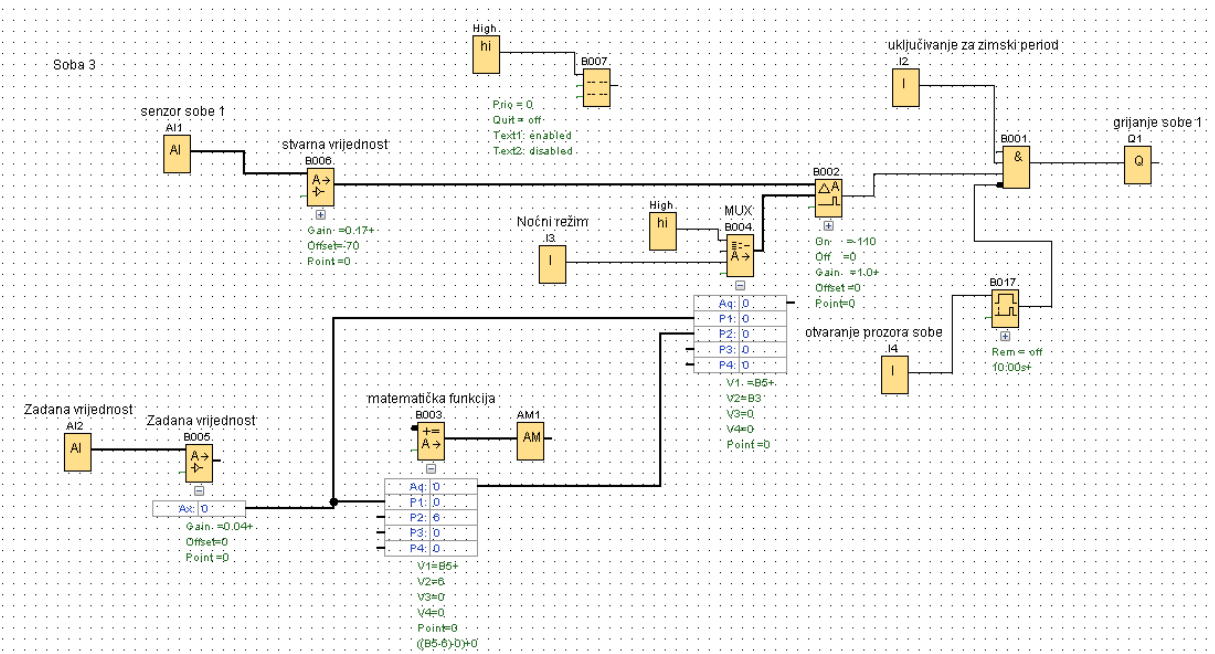


Prilog 1

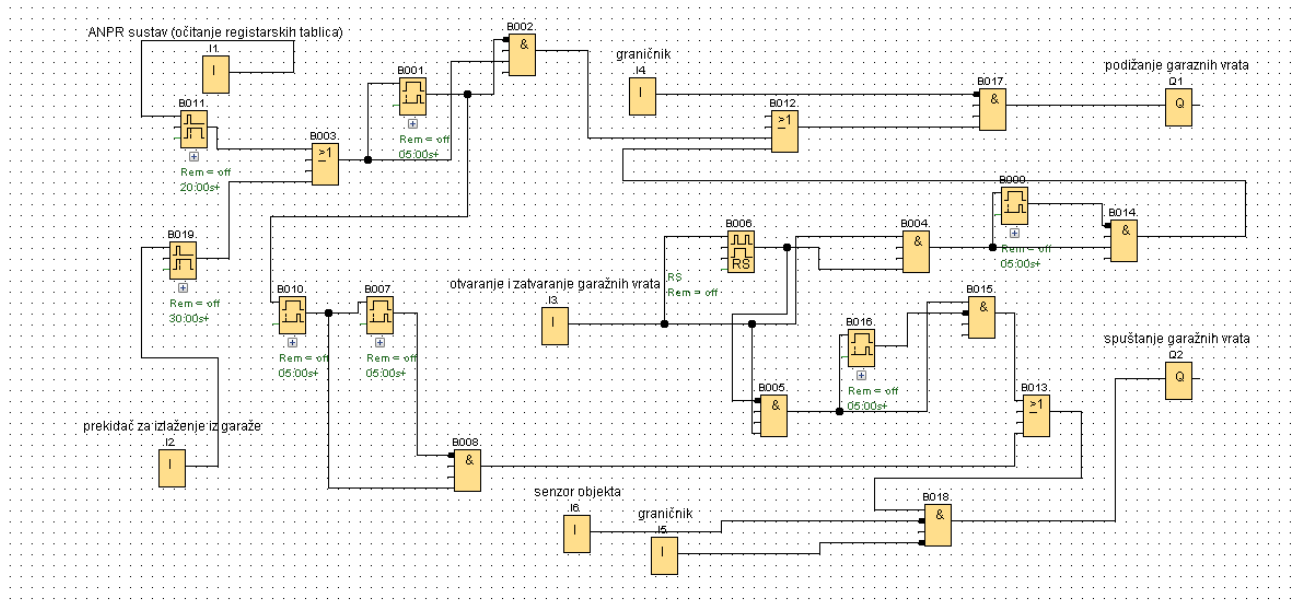




Slika 6.1 Konačna shema spajanja sobe2



Slika 6.2 Konačna shema spajanja sobe 3



Slika 6.3 Konačna shema spajanja otvaranja garažnih vrata

## 6.2. Izbor opreme

### 6.2.1. PLC

PLC je zapravo računalo sustava u kojem se nalazi softver te je kao takav dio sheme (slika 3.4). Kao sami uređaj ima razne prednosti, a to je upravo njegova jednostavnost prilikom upotrebe dok ima razne mogućnosti tj. funkcije. Uz to, pogodan je za rad u različitim okolnostima gdje je prisutna velika temperatura, vlažnost ili vibracija, što je iznimno bitno kada je riječ o postrojenjima u kojima nisu idealni uvjeti ili kada je riječ o vanjskoj upotrebi. Dolazi u više izvedbi, gdje je uglavnom riječ o različitim napajanjima. Tu su još uređaji sa i bez ekrana te različitim brojem ulaza i izlaza. Sami PLC uređaj prikazan je na slici 6.4.



Slika 6.4 Prikaz PLC uređaja [18]

### 6.2.2. Napajanje PLC-a

S obzirom na veliki broj komponenti u zadatku, potrebno je i dodatno napajanje za PLC. Za isto se koristi LOGO!POWER 24 V / 4 A (slika 6.5). Razlog njegove upotrebe je visoka učinkovitost u svim rasponima opterećenja, otpornost na niske ( $-25^{\circ}\text{C}$ ) i relativno visoke ( $75^{\circ}\text{C}$ ) temperature te mali gubici kod praznog hoda (do 0,3 W).



Slika 6.5 LOGO!POWER 24 V / 4 A napajanje za PLC [19]

### 6.2.3. Temperaturni senzor 0/10V

Temperaturni senzor tj. termopar je senzor koji mjeri temperaturu na principu mjerenja napona dvaju vrsta metala od kojih se sam senzor sastoji. Kao takav ima široku primjenu u industriji prilikom procesa mjerenja temperature. Isti je vidljiv na slici 6.6.



Slika 6.6 Prikaz temperaturnog senzora 0-10V [20]

#### 6.2.4. RTD senzor (PT100)

RTD senzor (slika 6.7) se koristi za mjerenje temperature na principu mjerenja otpora koji se mijenja s temperaturom. Kod senzora *PT100* materijal koji se koristi za mjerni osjetnik je platina koja pri 0°C daje otpor od 100  $\Omega$ , zbog čega senzor ima oznaku *PT100*.



Slika 6.7 RTD senzor (PT100) [21]

### 6.2.5. LOGO! AM2 RTD

LOGO! AM2 RTD je modul pomoću kojeg senzor PT100 mjeri temperaturu. Njegovo mjerno područje je od  $-50^{\circ}\text{C}$  do  $200^{\circ}\text{C}$  te ima barem dva analogna ulaza. Sami modul je vidljiv na slici 6.8.



Slika 6.8 Prikaz modula LOGO! AM2 RTD [22]

### 6.2.6. Asinkroni motor

Asinkroni motor (6.9) je actuator pogonjen na struju ten a sebi ima rotirajući dio. Električna enegija se prenosi idukcijski pomoću okretnog magnetskog polja. Dije se na klizno-kolutne i kavezne motore. Kao što mi samo ime kaže, rotor ima različite brzine vrtnje od statorskog polja. Primjena je dosta široka u industriji zbog pouzdane izvedbe.



Slika 6.9 Asinkorni motor [23]

### 6.2.7. Linearni aktuator

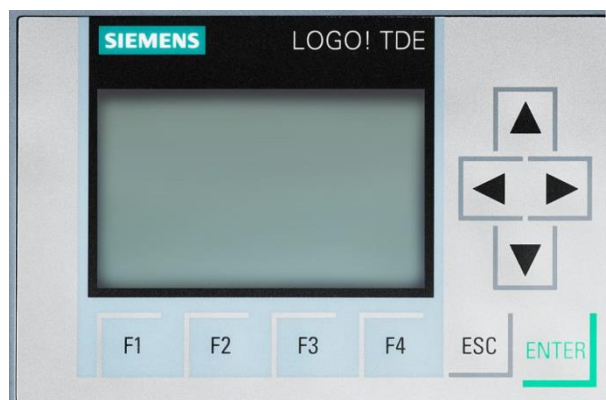
Linearni actuator (slika 6.10) je element koji se koristi za izvršavanje linearnih kretnji. Neki od primjera su otvaranje vrata, izvlačenje prskalice iz zemlje, pozicioniranje platformi te sve moguće radnje u kojima je potrebno linearno kretanje.



Slika 6.10 Linearni aktuator [24]

### 6.2.8. LOGO! display

LOGO! display (slika 6.11) je ekran na kojemu se informacije o trenutnom stanju nekakvog mjerenja ili uključenosti elementa te poruke upozorenja.



Slika 6.11 LOGO! display [25]



### 6.2.9. Analogni pooltester

Analogni pooltester (slika 6.12) je osjetnik koji mjeri razinu klora u void. Uz to, kao dodatnu funkciju ima i mjerenje pH vrijednosti vode, alkaliteta, broma te cijanurne kiseline. Sami uzorak vode je testiran na foto-metričkom principu te se podaci šalju u plc koji proslijeđuje informaciju na ekran.



Slika 6.12 Analogni pooltester [26]

### 6.2.10. Sklopnik

Sklopnik (slika 6.13) je uređaj koji služi sa uključivanje i isključivanje električnog kruga u svrhu zaštite od kratkog spoja. Kao takav često je korišten kod uređaja koji rade na povišenim naponima i strujama. Uređaj se dijeli na normalno otvoreni kontakt kada struja nema mogućnost toka i normalno zatvoreni kontakt kada struja slobodno teče.

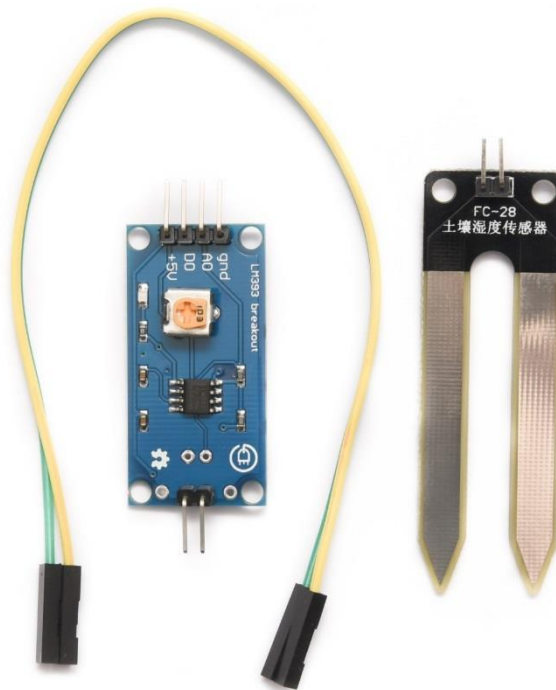


Slika 6.13 Siemens-ov 3RT sklopnik [27]



### 6.2.11. Senzor vlažnosti tla

Za određivanje vlažnosti tla koristi se *KKM* senzor vlažnosti tla (slika 6.14) koji ima napon od 3V do 5V te mogućnost digitalnog i analognog izlaza. Radi na principu otpornika koji mijenja svoju vrijednost provodljivosti tla koja ovisi o vlazi istog u kojem se nalaze vodiči. Kada je stopostotna vlaga tada se između vodiča stvara maksimalna provodljivost. Glavni dio senzora je komparator koji na ulazu daje vrijednost između 0V i 5V te istu vrijednost pretvara u vrijednost od 0 do 1023, koji se naknadno može pretvoriti u postotke vlažnosti tla.



Slika 6.14 *KKM* senzor vlažnosti tla [28]

### 6.2.12. Anemometar

Anemometar (slika 6.15) je uređaj za mjerenje brzine vjetra. Njegov se rad zasniva na principu da njegove lopatice pružaju otpor prilikom strujanja zraka, te se prilikom vrtnje lopatica stvara električni otpor koji se mjeri voltmetrom, te vrijednost otpora preračunava u brzinu strujanja zraka.



Slika 6.15 Anemometar [29]

### 6.2.13. Optički senzor kiše

Optički senzor kiše (slika 6.16) radi na principu mjerenja unutarnjeg odraza (kritičnog kuta). Taj odraz nastaje od konstantnog zračenja infracrvenog svjetla koji zrači pod kutom od  $45^\circ$ . Kada kiša počne padati na mjernu površinu, stvara se kritični kut koji ima svoju unutarnju lomljivost od  $60^\circ$ , te se šalje digitalni signal koji potvrđuje padanje kiše. Kada je mjerna površina suha, kritični kut iznosi  $42^\circ$ .



Slika 6.16 Optički senzor kiše [30]

## 7. Zaključak

U ovom završnom radu obrađena je tema automatskog upravljanja pametnom kućom („Smart home“). Da bi se automatika uvela u nekakav objekt potrebno je odabrati sustav s kojim će se vršiti upravljanje istog. Ti sustavi se sastoje od protokola, ulaznih i izlaznih jedinica (senzora i aktuatora) te *PLC-a* koji je „mozak“ cijelog sustava.

U samom uvodu su nabrojani neki od standarda koji su najčešće korišteni, koji su u nastavku i ukratko opisani, međutim, da bi se izbjegla eventualna ograničenja od strane navedenih standarda, u ovom završnom radu koristio se *PLC Siemens LOGO* te pripadajući *software Logo Soft Comfort*, koji također ima mogućnost prilagodbe željama potrošača. Sami sustav se s vremenom nadograđuje te pruža sve bolja rješenja. Također je napravljen osvrt na kućnu automatizaciju koja je iznimno bitna u novom modernom dobu gdje se mnoge funkcije koje je čovjek morao sam obavljati, zamijenjene modernim uređajima i tehnologijama kojim je moguće upravljati pomoću par klikova na ekranu.

Na temelju objašnjenih protokola i odabranog *PLC Siemens LOGO-a*, izrađen je primjer kuće nad kojom će se vršiti automatizacija, te je sastavljena lista zahtjeva i želja za izrađeni primjer kuće, nakon čega su se i objasnile osnove i način funkcioniranja *Siemens Logo PLC-a* i *Logo Soft Comfort* programa.

U nastavku se po zahtjevima izrađivao program za automatizaciju kuće. Detaljno su pojašnjene sve komponente sheme i obrazloženo je zašto se određeni element koristio, te je sve popraćeno slikama na kojima su vidljivi dijelovi i sveukupna shema zahtjeva.

Na samom kraju je prikazana konačna shema spajanja te prikazan izbor opreme koji je potreban za izradu cijelog projekta.

Izrada sustava pametne kuće na ovaj način, tj. pomoću *Logo Soft Comfort* programa, dokazuje da je ovo jedan od boljih, sigurnijih i jednostavnijih načina, koji se uvijek naknadno može nadopunjavati i proširivati, te je zbog toga upravo među najkorištenijim metodama automatskog upravljanja „pametnim kućama“.

## Literatura

1. University of Rijeka, Faculty of Humanities and Social Sciences / Sveučilište u Rijeci, Filozofski fakultet u Rijeci. (2015). [Online]. Dostupno na:  
<https://zir.nsk.hr/islandora/object/ffri:817/preview>
2. <https://hrv.4meahc.com/what-is-best-home-automation-technology-21259>
3. [https://www.lipapromet.hr/Usluge/Projektiranje\\_sustava\\_za\\_upravljanje\\_uz\\_gradarstvo/Privatnost\\_ambenezgrade/tabid/77/ctl/details/itemid/223/mid/558/knx-sustav-upravljanja.aspx](https://www.lipapromet.hr/Usluge/Projektiranje_sustava_za_upravljanje_uz_gradarstvo/Privatnost_ambenezgrade/tabid/77/ctl/details/itemid/223/mid/558/knx-sustav-upravljanja.aspx)
4. [https://www.lipapromet.hr/Usluge/Projektiranje\\_sustava\\_za\\_upravljanje\\_uz\\_gradarstvo/Privatnost\\_ambenezgrade/tabid/77/ctl/details/itemid/223/mid/558/knx-sustav-upravljanja.aspx](https://www.lipapromet.hr/Usluge/Projektiranje_sustava_za_upravljanje_uz_gradarstvo/Privatnost_ambenezgrade/tabid/77/ctl/details/itemid/223/mid/558/knx-sustav-upravljanja.aspx)
5. <https://www.schrack.hr/trgovina/knx-aktuator-grijanja-6-ulaza-6-izlaza-kxhk66r1.html>
6. <https://www.maico-ventilatoren.com/hr/proizvodi/p/dodatne-ploce-g54308/k-sm-p114215>
7. <https://electa.hr/knx-sustavi/>
8. <https://www.the-ambient.com/guides/zwave-z-wave-smart-home-guide-281>
9. <https://nasa.hr/product/planet-z-wave-4-in-1-multi-sensor/>
10. [https://www.123rf.com/photo\\_92171036\\_stock-vector-z-wave-wireless-communication-design-logo-on-white-background-vector-illustration-iot-home-automatio.html](https://www.123rf.com/photo_92171036_stock-vector-z-wave-wireless-communication-design-logo-on-white-background-vector-illustration-iot-home-automatio.html)
11. [https://www.aliexpress.com/item/1005001855765547.html?aff\\_fcid=984ccf444fc44e01bd9b2421a62e9d5c-1624205814723-07437-\\_pRDZ2NY&aff\\_fsk=\\_pRDZ2NY&aff\\_platform=api-new-link-generate&sk=\\_pRDZ2NY&aff\\_trace\\_key=984ccf444fc44e01bd9b2421a62e9d5c-1624205814723-07437-\\_pRDZ2NY&dp=202353-162276.487782&terminal\\_id=880a0e3f5a8f452b937f2c25794b59e1&tmLog=new\\_Detail](https://www.aliexpress.com/item/1005001855765547.html?aff_fcid=984ccf444fc44e01bd9b2421a62e9d5c-1624205814723-07437-_pRDZ2NY&aff_fsk=_pRDZ2NY&aff_platform=api-new-link-generate&sk=_pRDZ2NY&aff_trace_key=984ccf444fc44e01bd9b2421a62e9d5c-1624205814723-07437-_pRDZ2NY&dp=202353-162276.487782&terminal_id=880a0e3f5a8f452b937f2c25794b59e1&tmLog=new_Detail)
12. <https://www.alzashop.com/zigbee>
13. [file:///D:/Preuzimanja/1072535.Kobescak\\_Final\\_0036502338\\_40%20\(1\).pdf](file:///D:/Preuzimanja/1072535.Kobescak_Final_0036502338_40%20(1).pdf)
14. <https://esonlineservice.com/product/plc-logo-24ce-siemen/>
15. <https://moodle.oss.unist.hr/mod/folder/view.php?id=27804>

16. [https://www.fer.unizg.hr/download/repository/\[ZIR 2017-18\]\\_01\\_-\\_AD\\_i\\_DA\\_pertvorba.pdf](https://www.fer.unizg.hr/download/repository/[ZIR 2017-18]_01_-_AD_i_DA_pertvorba.pdf)
17. [https://www.fer.unizg.hr/download/repository/\[ZIR 2017-18\]\\_01\\_-\\_AD\\_i\\_DA\\_pertvorba.pdf](https://www.fer.unizg.hr/download/repository/[ZIR 2017-18]_01_-_AD_i_DA_pertvorba.pdf)
18. <https://www.electronic-shop.ba/proizvod/siemens-logo-24rc/>
19. <https://www.automation24.biz/siemens-logo-power-24v-4-0a-6ep3333-6sb00-0ay0>
20. <https://www.aliexpress.com/item/32765840140.html>
21. <http://hr.cnheatingelement.com/temperature-sensor/resistance-temperature-detectors/industrial-rtd-pt100-temperature-sen.html>
22. <https://www.distrelec.de/en/logo-am2-rtd-expansion-module-analogue-siemens-6ed1055-1md00-0ba2/p/11095456>
23. <https://hr.puntomariner.com/three-phase-asynchronous-motor-principle/>
24. <http://hr.cosme-pack.com/>
25. <https://new.siemens.com/global/en/products/automation/systems/industrial/plc/logo/logo-operator-devices.html>
26. <http://spiritus-koncept.hr/bazeni/bazenska-oprema/elektronski-pooltester-scuba>
27. <https://www.sirius.com.hr/3rt-sklopnici/>
28. <https://e-radionica.com/hr/blog/2019/02/17/kkm-senzor-vlznosti-tla/>
29. [https://www.diykits.eu/shophr/products/sensors/p\\_10394](https://www.diykits.eu/shophr/products/sensors/p_10394)
30. [https://www.aliexpress.com/item/32857508441.html?dp=170208-62726.19390632&aff\\_fcid=61fc9d96df7a497cb886cf470c1d5ab6-1630072332160-08130&aff\\_fsk&aff\\_platform=api-new-product-detail&sk&aff\\_trace\\_key=61fc9d96df7a497cb886cf470c1d5ab6-1630072332160-08130&terminal\\_id=fcc771613a114ea380cb6ce3b627f5b1](https://www.aliexpress.com/item/32857508441.html?dp=170208-62726.19390632&aff_fcid=61fc9d96df7a497cb886cf470c1d5ab6-1630072332160-08130&aff_fsk&aff_platform=api-new-product-detail&sk&aff_trace_key=61fc9d96df7a497cb886cf470c1d5ab6-1630072332160-08130&terminal_id=fcc771613a114ea380cb6ce3b627f5b1)

## **Prilozi**

1. Prilog 1 – prikaz konačne sheme spajanja