

# VREMENSKI SKLOPOVI I NJIHOVA PRIMJENA

---

Ćapin, Mate

Undergraduate thesis / Završni rad

2021

Degree Grantor / Ustanova koja je dodijelila akademski / stručni stupanj: **University of Split, University Department of Professional Studies / Sveučilište u Splitu, Sveučilišni odjel za stručne studije**

Permanent link / Trajna poveznica: <https://um.nsk.hr/um:nbn:hr:228:378084>

Rights / Prava: [In copyright](#)

Download date / Datum preuzimanja: **2022-07-04**



Repository / Repozitorij:

[Repository of University Department of Professional Studies](#)



**SVEUČILIŠTE U SPLITU**  
**SVEUČILIŠNI ODJEL ZA STRUČNE STUDIJE**

Preddiplomski stručni studij Elektronika

**MATE ČAPIN**

**ZAVRŠNI RAD**

**VREMENSKI SKLOPOVI I NJIHOVA PRIMJENA**

**Split, rujan 2021.**

**SVEUČILIŠTE U SPLITU**  
**SVEUČILIŠNI ODJEL ZA STRUČNE STUDIJE**

Preddiplomski stručni studij Elektronika

**Predmet:** Elektronički sklopovi

**Z A V R Š N I R A D**

**Kandidat:** Mate Ćapin

**Naslov rada:** Vremenski sklopovi i njihova primjena

**Mentor:** Tonko Kovačević

**Split, rujan 2021.**

## Sadržaj

SAŽETAK .....	1
1. UVOD.....	2
2. VREMENSKI SKLOP .....	4
3.MULTIVIBRATORI.....	9
4. ASTABILNI MULTIVIBRATOR.....	12
5. MONOSTABILNI MULTIVIBRATOR.....	19
6.ZAKLJUČAK.....	26
LITERATURA .....	27
POPIS SLIKA .....	28

## **SAŽETAK**

### **Vremenski sklopovi i njihova primjena**

Kao predmet ovog završnog rada će biti detaljno opisan pojam vremenskih sklopova u području elektrotehnike kao i njihova primjena. Prikazati će se dva stanja rada sklopa i pridružiti njima navedene simulacije. Simulacije će biti provedene kroz program Multisim. Multisim je softver koji integrira snažnu (eng.SPICE) simulaciju u izradu elektroničkih shema. Koristi se u svrhu praćenja ponašanja elektroničkih krugova.

Za svaku simulaciju će biti postavljene računске operacije za računanje trajanja impulsa kao i računanje frekvencije samog sklopa.

Ključne riječi: komparator, integrator, Multisim

## **SUMMARY**

### **Time circuits and their application**

As the subject of this final work will be described in detail the concept of time circuits in the electrical engineering area as well as their application. Two assembly states will be displayed and the specified simulations will be associated with them. Simulations will be conducted through the Multisim program. Multisim is a software that integrates powerful SPICE simulation and electronic schematics. It is used for the purpose of monitoring the behavior of electronic circuits.

For each simulation, computational operations will be set up to calculate the duration of the pulse as well as calculate the frequency of the assembly itself.

**KEY WORDS:** comparator, integrator, Multisim

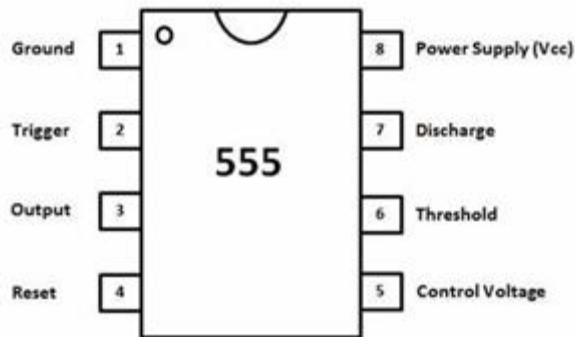
## 1. UVOD

Vremenski sklop (eng. timer) je integrirani sklop koji ima široku primjenu na području elektronike. To je sklop koji se često koristi u dva stanja kao astabil i ili monostabil. Astabil i bistabil zajedno sa monostabilom tvore podjelu multivibratora. Kao što i sama riječ kaže monostabil ima jedno stabilno i jedno nestabilno stanje, bistabil ima dva stabilna stanja i astabili imaju dva nestabilna stanja.

Vremenski sklop prepoznatljiv je po oznaci 555. Taj sklop je primjer integriranog sklopa što u prijevodu znači da ima otporno dijelilo, dva komparatora, bistabil, izlazni stupanj i tranzistor. To je čip koji se koristi za generiranje impulsa za različita mjerenja vremena i kao oscilator. Koristi se za generiranje izlaznog kvadratnog vala koji se koristi u mnogim krugovima. Čest je u projektima elektrotehničkog inženjerstva za generiranje impulsnog signala,

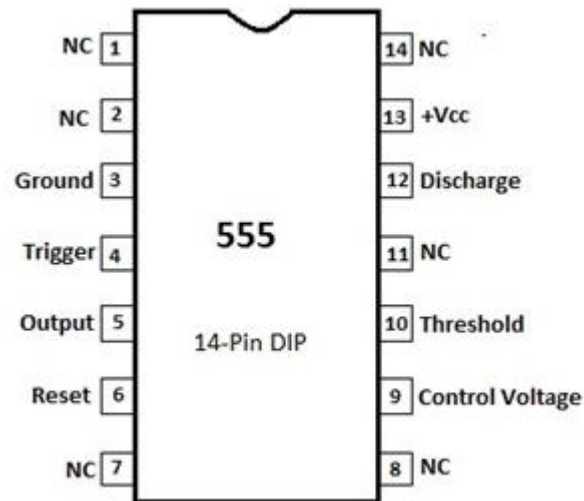
Pojavio je se 1971. g. pod tvrtkom Signetics Corporation. Postojan je u obliku 8 pinske konzole. 555 je još uvijek u širokoj uporabi zbog svoje jednostavnosti korištenja, niske cijene, i stabilnost. Od 2003, procijenjeno je da se 1 milijarda jedinica proizvede svake godine.

Vremenski sklop sastoji se od 8-pinova gdje svaki pin neku funkciju. Konfiguracija pina ovog vremenskog sklopa prikazana je na slici 1.



slika 1.1. Konfiguracija pina vremenskog sklopa

Na slici 1.1 je prikazano Timer 555 koji nosi naziv zbog tri jednaka otpornika od  $5\text{ K}\Omega$ . Oni su opisani preko naponskog djelitelja I kao rezultat daju vrijednost napona od  $\frac{2}{3} V_{CC}$  i  $1,33 V_{CC}$  duž njihovog lanca.



slika 1.2. 16 pinski timer

## 2. VREMENSKI SKLOP

Sam pojam tajmera govori da se radi o nekim uređajima za prikaz,izračun nekog vremenskog intervala.Danas sam pojam tajmera je široko rasprostranjen u svim sverama života.Kroz život postoje dvije osnovne podjele tajmera

U prvu kategoriju se mogu svrstati oni tajmeri kod kojih raspored brojanja ide od nule pa do nekog broja koji služi za izračun tog brojanja jednom riječju to bi se moglo nazvati štoperica

U drugu kategoriju spadaju svi oni tajmeri kod kojih je određen vremenski interval.Najpoznatiji tajmer iz ove grupe su pješčani satovi.On ima simboliku protoka vremena još od 14.tog stoljeća gdje su ih u 16.tom stoljeću zamijenili mehanički satovi,a poslije mehaničkog dijela računanja nekog vremena je došla preciznija metoda računanja to je digitali tip mjerenja.

Izgled vremenskog sklopa ovisi o proizvođaču, osnovni sklop 555 se sastoji od 25 tranzistora, 2 diode i 15 otpornika koji su smješteni čipu ugrađenom u 8-pinski dvostruki linijski paket (Dual in-line package-8). Postoje i druge izvedbe kao npr. 556 (14 pinski sklop s kompletna 555 na jednom čipu), i 558 /559 (obje DIP-16 se sastoje od četiri timera lošijih karakteristika i funkcionalnosti smještenih na jednom čipu).Na slici 2.1.je prikazana verzija vremenskog sklopa 555 u 8-pinskom linijskom paketu.



*slika 2. 1 vremenski sklop 555*



Na slici 1.1. se može vidjeti shema vremenskog sklopa na kojem su označeni pinovi od jedan do osam.

Pin 1 i pin 8 su opskrbeni pinovi i spojeni su na uzemljenje i pozitivni napon.

Pin 2 je ulazni pin okidača koji je negativni pin komparatora unutar čipa. Izlaz ovisi o amplitudi vrijednosti primijenjene na ovaj pin. Kada je njegova vrijednost manja od  $1/3$  napona napajanja, postavlja se Flip flop koji se prebacuje na izlaz od niskog do visokog.

Pin 3 je izlazni pin od 555 tajmera IC -a.

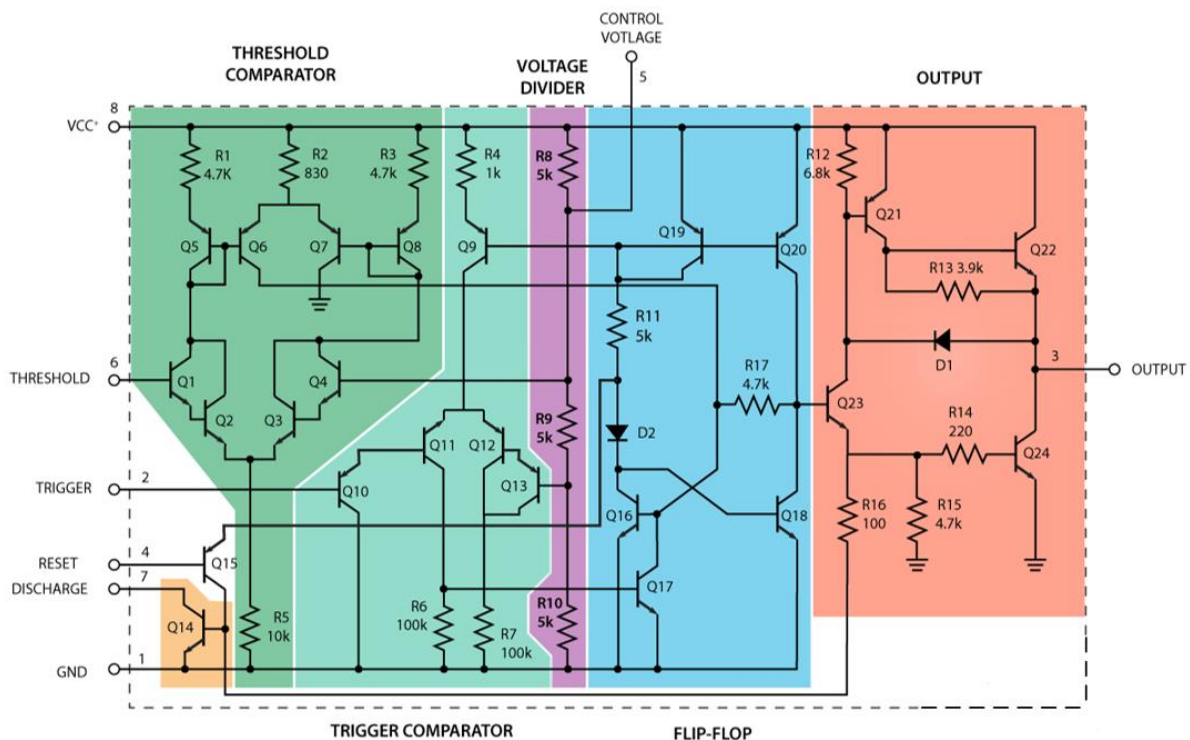
Reset pin se koristi za poništavanje ili za onemogućiti timer bez obzira na ulaz. U normalnom radu spojen je na visoki napon. Kad dobije niski signal, resetirat će izlaz.

Pin 5 je kontrolni ulazni pin. Kako naziv govori, koristi se za kontrolu ulaza okidača i praga ulaza. Također se koristi za kontrolu širine izlaznog impulsa. Spojen je na vanjski napon radi određivanja širine ili moduliranja izlaznog impulsa.

Ulazni prag je pozitivni pin komparatora. Njegova amplituda je odgovoran za postavljanje flip-flopa. Koristi se za pražnjenje kondenzatora pri zasićenju tranzistora.

Zbog svoja tri načina rada, može se koristiti u raznim aplikacijama za generiranje impulsa, stvarajući duga kašnjenja može se također koristiti i za regulatore napona, upravljačke uređaje, multivibratore, oscilatorne krugove i mnoge druge.

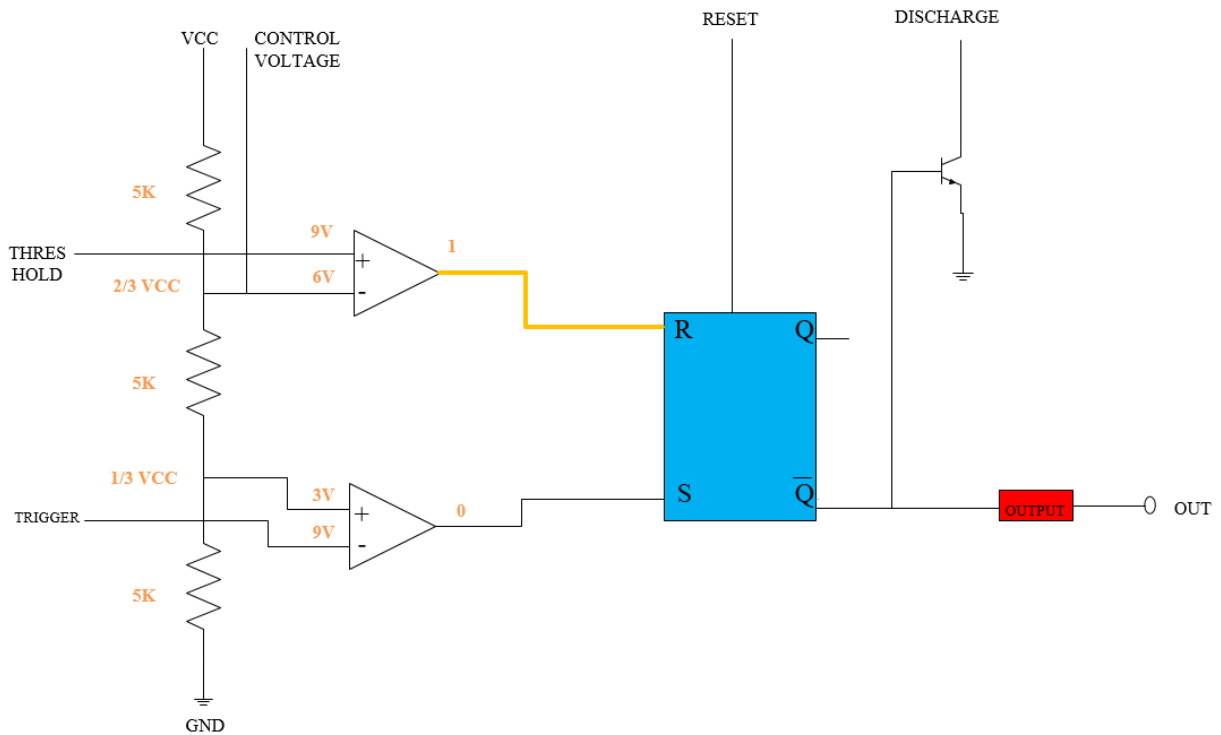
Na slici 2.2. je prikazana unutarnja shema zadanog timera i iz nje se može uočiti da se ona sastoji od 25 tranzistora, 2 diode i 15 otpornika. Kasnije u narednim stranicama će biti opisani modovi rada za sam Timer.



Slika 2.2. Unutarnja shema Timera

Na slici 2.3. je prikazana blok shema timera 555 iz koje se može vidjeti da naponski djelitelj ima tri identična 5k otpornika koji stvaraju dva referentna napona na 1/3 i 2/3 isporučenog napona, koji mogu biti u rasponu od 5 do 15V.

Ako je ulazni napon na pozitivnoj stezaljki veći od ulaznog napona na negativnoj stezaljki, komparator će ispisati 1. Obrnuto, ako je napon na negativnoj ulaznoj stezaljki veći od napona na pozitivnoj stezaljki, komparator će ispisati 0.



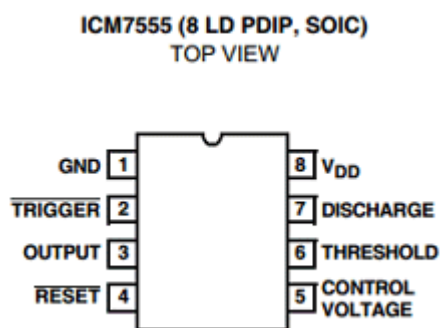
Slika 2.3 Blok shema Timera

Na slici 2.3. se može vidjeti da je negativni dio komparatora spojen je na  $2/3$  referentni napon na na naponskom djelitelju i vanjski "kontrolni" pin, dok je pozitivni dio spojen na vanjski "Threshold" pin. A drugi komparator je spojen u trigger na negativnom dijelu, a pozitivnom na  $1/3$  napona na naponskom dijelitelju.

Tu se vide tri pina koja su priključena na napajanje R i S ulaze flip-flopa Trigger, Threshold i Control, Flip-flop će izbaciti 1 kada je R 0 i S 1, obrnuto, izlazit će 0 kada je R 1 i S 0. Dodatno, flip-flop se može resetirati putem vanjskog pina pod nazivom "Reset" koji može nadjačati dva ulaza, čime se poništava cijeli timer u bilo kojem trenutku.

Kao što je prikazano na slici 1.1. ime NE555N tako može biti naznačeno i dva imena . što ukazuje na to da su dostupne dvije verzije čipa:

1. Civilna - za komercijalnu upotrebu. Dijelovi NE555 bili su u komercijalnom temperaturnom rasponu, od  $0^{\circ}\text{C}$  do  $+70^{\circ}\text{C}$ ,
2. vojna - vojna verzija je preciznija, ima širok raspon radnih temperatura i dolazi u obliku SE555 označavao je vojni temperaturni raspon, od  $-55^{\circ}\text{C}$  do  $+125^{\circ}\text{C}$  metalnog ili keramičkog kućišta. Osim što je preciznija je i skuplja.
3. NE555V, NE555T, SE555V i SE555T. Oni su bili dostupni i u metalnim limenkama visoke pouzdanosti (T paket) i u jeftinim paketima od epoksidne plastike (V paket).
4. Dostupne su i CMOS verzije 555 male snage, poput Intersil ICM7555 i Texas Instruments LMC555, TLC555, TLC551. CMOS timeri koriste uzimaju manje energije od ostalih bipolarnih timera. Primjer CMOS timera prikazan je slici 2.4.



Slika 2.4. Prikaz CMOS timera

### 3.MULTIVIBRATORI

Multivibrator je elektronički krug koji se koristi u primjeni raznih jednostavnih uređaja u dva stanja, poput oscilatora za opuštanje, timera i bistabila. Sastoji se od dva pojačala (tranzistori, vakuumske cijevi ili drugi uređaji) međusobno povezanih otpornicima ili kondenzatorima.

Naziv multivibrator označava skupinu krugova koji se široko primjenjuju za prebacivanje kao registri pomaka ili privremene memorije i kao kvadratni vremenski oscilator ili satovi. Ti su krugovi u osnovi zatvoreni.

Svaki od multivibratora se može izvesti preko tranzistora, a u digitalnoj elektronici se to izvodi preko logičkih sklopova.

Postoje 2 osnovna stanja:

- Stabilno je stanje u kojem sklop može biti trajno
- Kvizistabilno (nestabilno) je stanje u kojem se sklop zadržava točno određeno vrijeme, nakon čega se prebacuje u drugo stanje.

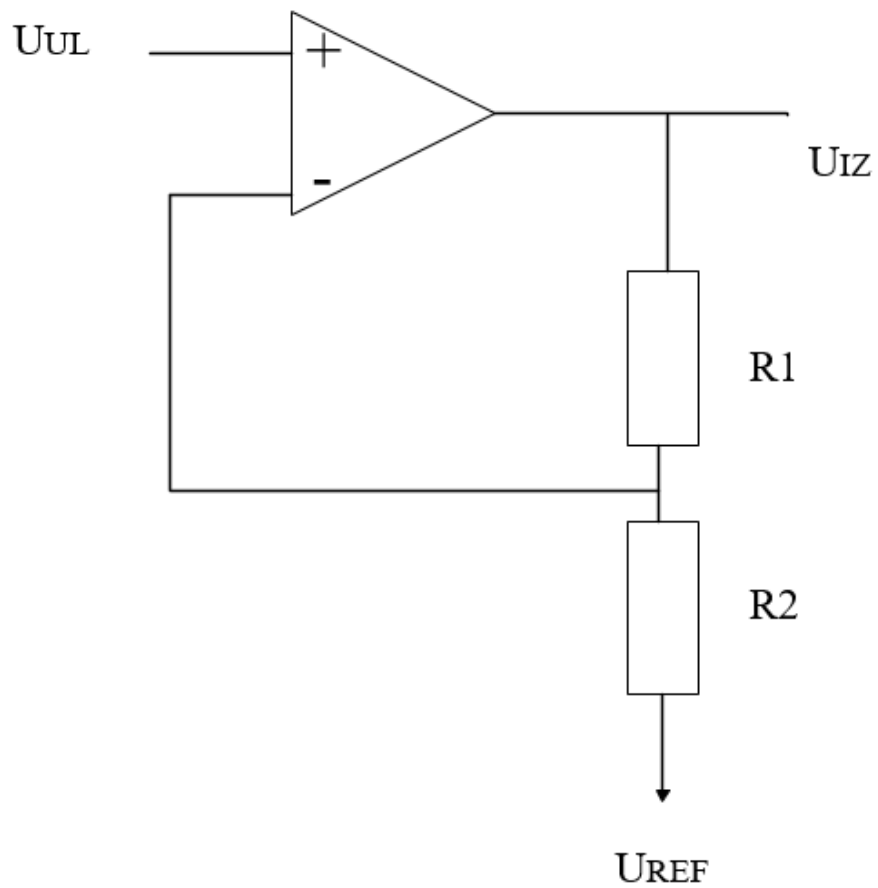
Postoje 3 vrste multivibratora a to su:

- multivibratorski oscilator s vakuumskom cijevi koji potječe još u 19. tom stoljeću.
- Astabilni multivibrator, u kojem krug nije stabilan ni u jednom stanju - neprestano se prebacuje iz jednog stanja u drugo.
- Bistabilni multivibrator ili flip flop. Ima dva stabilna stanja i može se pokrenuti iz jednog stabilnog stanja u drugo vanjskim signalom.

Upotreba multivibratora je sljedeća:

- Koriste se kao razdjelnici frekvencija
- Koriste se kao generatori valova i impulsa
- Koriste se kao standardni izvor frekvencije
- Koriste se u radarskim i TV sklopovima
- Također se koriste kao memorijski elementi u računanju

Kao što je prethodno navedeno da se vremenski sklop koristi kao astabil (generiranje impulsa) ili monostabil (za kašnjenje). Na sljedećih nekoliko stranica biti će detaljno opisani ti načini rada. Oni rade na nižim frekvencijama do 10 Hz. Napon  $U_1$ ,  $U_2$  i  $U_H$  ovisi o naponu  $U_{ref}$  i  $U_{iz}$ . Napon  $U_{iz}$  ovisi o stabilnosti napona napajanja pojačala, napon  $U_{iz}$  postiže se Zenerovom diodom što će biti prikazano kasnije preko monostabila i astabila s operacijskim pojačalom. Regenerativni komparator prikazan je na slici 3.1,a ispod slike su izvedene formule napona koje su opisane gore iznad.



Slika 3.1. Regenerativni komparator

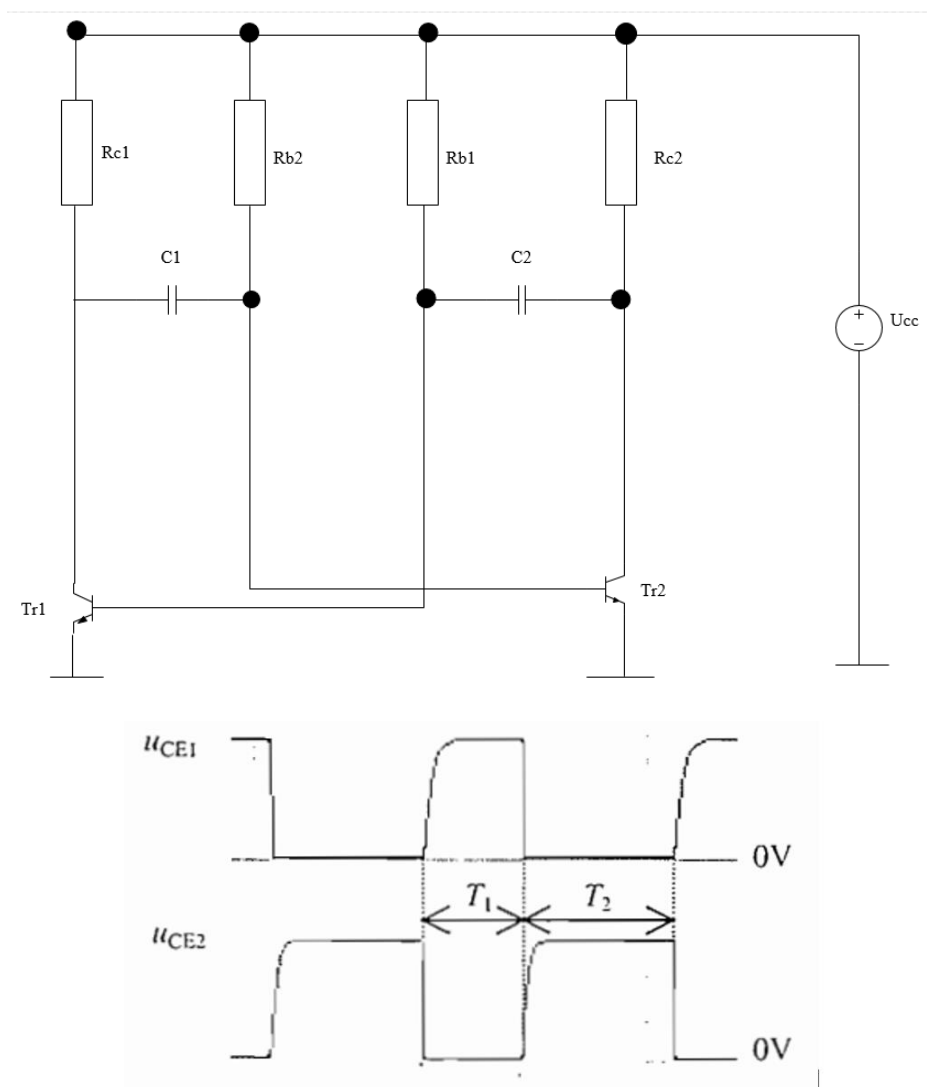
$$U_1 = \frac{R_1}{R_1 + R_2} U_{ref} + \frac{R_2}{R_1 + R_2} U_{Iz} \quad (3.1)$$

$$U_2 = \frac{R_1}{R_1 + R_2} U_{ref} + \frac{R_2}{R_1 + R_2} U_{Iz} \quad (3.2)$$

$$U_H = U_1 - U_2 + \frac{R_2}{R_1 + R_2} U_{Iz} \quad (3.3)$$

## 4. ASTABILNI MULTIVIBRATOR

Astabilni ili slobodni multivibrator je multivibrator koji se neprestano prebacuje iz jednog stanja u drugo, pa se ponovno vraća u početno stanje. Drugim riječima, prebacuje se između dvije granice bez primjene vanjskog signala. Naziva se i relaksirajućim oscilatorom slobodnog gibanja. Nema stabilno stanje već ima samo dva polustabilna stanja između kojih oscilira. Na slici 4.1. je prikazana shema i djelovanje Astabila.



Slika 4.1. Shema i djelovanje Astabila



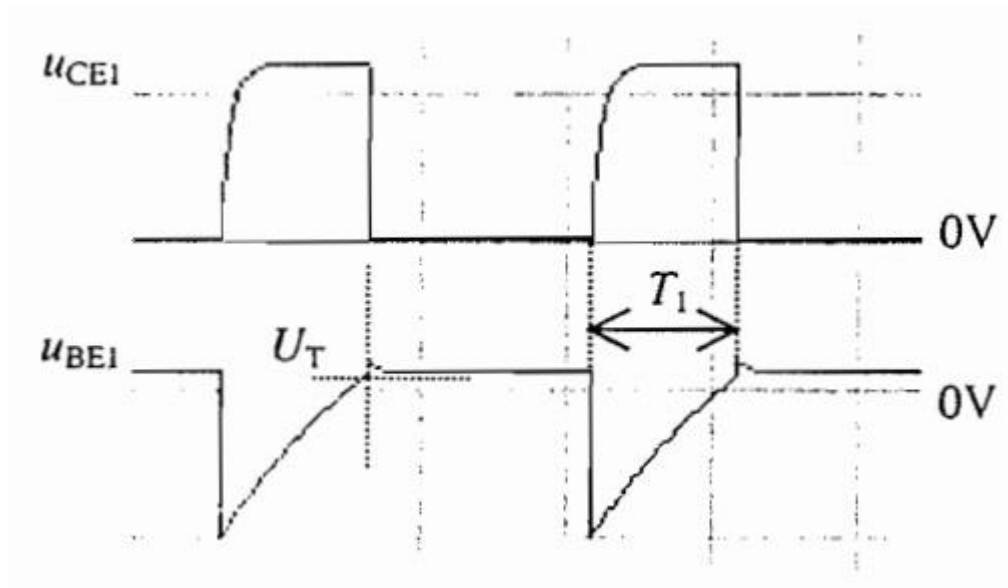
Na slici 4.1.u zadanom sklopu su postavljena dva tranzistora koja su označena oznakama Tr1 i Tr2.

Prilikom uključanja napona u samom sklopu koji je nesimetričan vidjet će se da je jedan tranzistor više vodljiv od drugog tj. Tranzistor Tr2 dolazi u zasićenje,a Tr1 u zapiranje.

Takvo stanje se naziva kvazistabilno i označeno je oznakom T1.

Napon  $U_{cc}$  preko otpora  $R_{B2}$  kao što je vidljivo na slici da je spojen na tranzistor Tr2 tjera struju koja je u zasićenju.Što znači da u tranzistoru Tr2 teče struja zasićenja.  $I_{C2} = I_{Czas}$

Sljedeće dvije slike prikazuju odnose napona kod astabila  $u_{ce1}$ ,  $u_{be1}$ , $u_{ce2}$ ,  $u_{be2}$ .

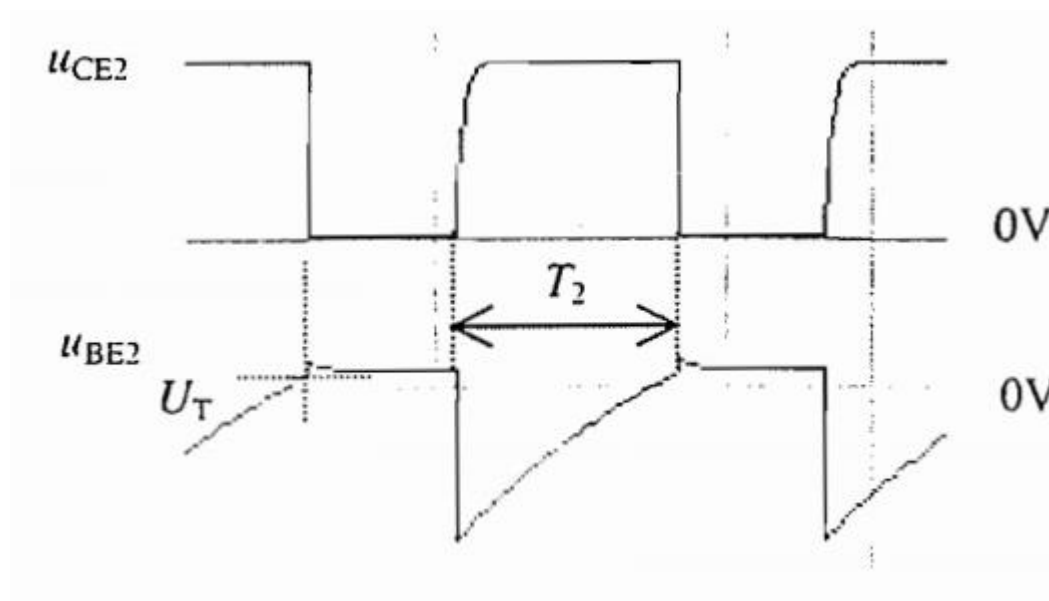


Slika 4.2.Odnos napona  $u_{ce1}$   $u_{be1}$  kod Astabila

Astabil će otići u kvazistabilno stanje T2 kada napon  $u_{be1}$  dosegne razinu  $U_T$  gdje tranzistor počinje voditi tada dolazi do promjene stanja samog sklopa. Na grafu se može vidjeti da je u tom trenutku napon  $U_{CE1}$  naglo pada i dolazi na iznos napona  $U_{cc}$  odnosno  $U_{czas}$ .

To smanjenje napona se prenosi na bazu tranzistora Tr2 što znači da taj napon je jednak naponu napajanja  $U_{cc}$ .

Slika 4.2. označava odnos napona  $U_{BE2}$  i  $U_{CE2}$ .



Slika 4.3. Odnos napona  $u_{ce2}$   $u_{be2}$  kod Astabila

Na slici 4.3. se vidi da napon  $U_{CE2}$  cijelo vrijeme drži kvazistabilno stanje preko otpora  $R_{b2}$  sve dok napon  $u_{BE2}$  ne dosegne razinu odnosno vrijednost napona  $U_T$  kao što je i na slici 1 dolazilo do nagle promjene tako i ovdje napon  $u_{CE2}$  prelazi na bazu tranzistora Tr1 i to znači da taj napon prelazi u kvazistabilno stanje T1.

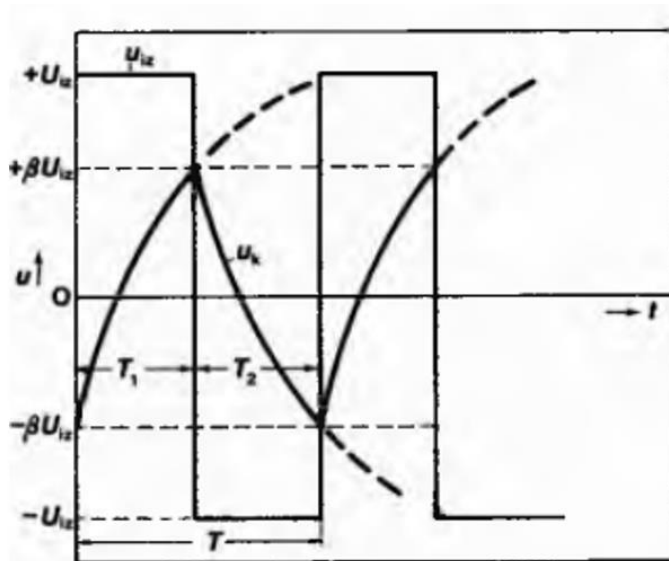
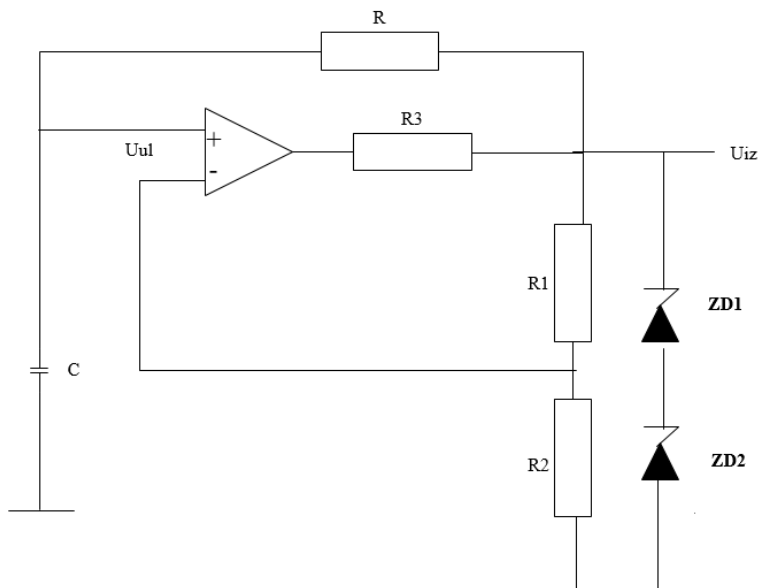
$$T1 = R_{B1}C_1 \ln 2 = 0,693R_{B1}C_1 \quad (4.1)$$

$$T1 = R_{B2}C_2 \ln 2 = 0,693R_{B2}C_2 \quad (4.2)$$

Iz ove dvije formule možemo izvući i frekvenciju izlaznog napona astabila koja je opisana formulom

$$f = \frac{1}{T} = \frac{1}{T_1 + T_2} = \frac{1}{0,693(R_{B1}C_1 + R_{B2}C_2)} \quad (4.3)$$

Na slici 4.4. je prikaza Astabil s operacijskim pojačalom.



Slika 4.4. Astabil s operacijskim pojačalom.

Iz slike 3.5 se vidi da kondenzator C nabija se prema  $+U_{iz}$ . Taj proces nabijanja se prekida kad napon  $u_k$  dođe na iznos napona  $+\beta U_{iz}$ . A taj iznos se odmah mijenja stanje na izlazu  $u-U_{iz}$ .

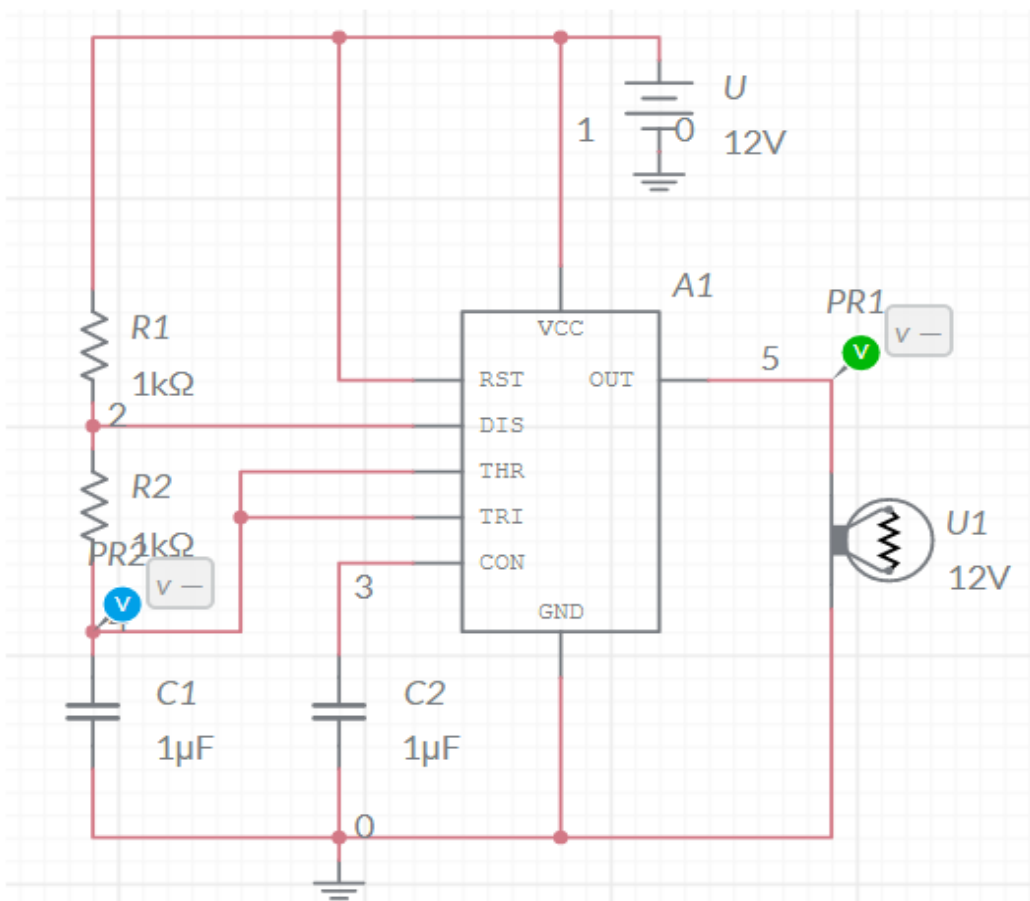
Mogu se navesti i vrijednosti za frekvencije koje su opisane jednačbama.

$$u_k(t) = U_{iz} - (U_{iz} + \beta U_{iz})^{-t\tau} \quad (4.4)$$

$\tau = +\beta U_{iz}$  a  $t = T_1$  iz dijagrama se može očitati vrijednost  $u_k$  a ona je  $u_k = +\beta U_{iz}$

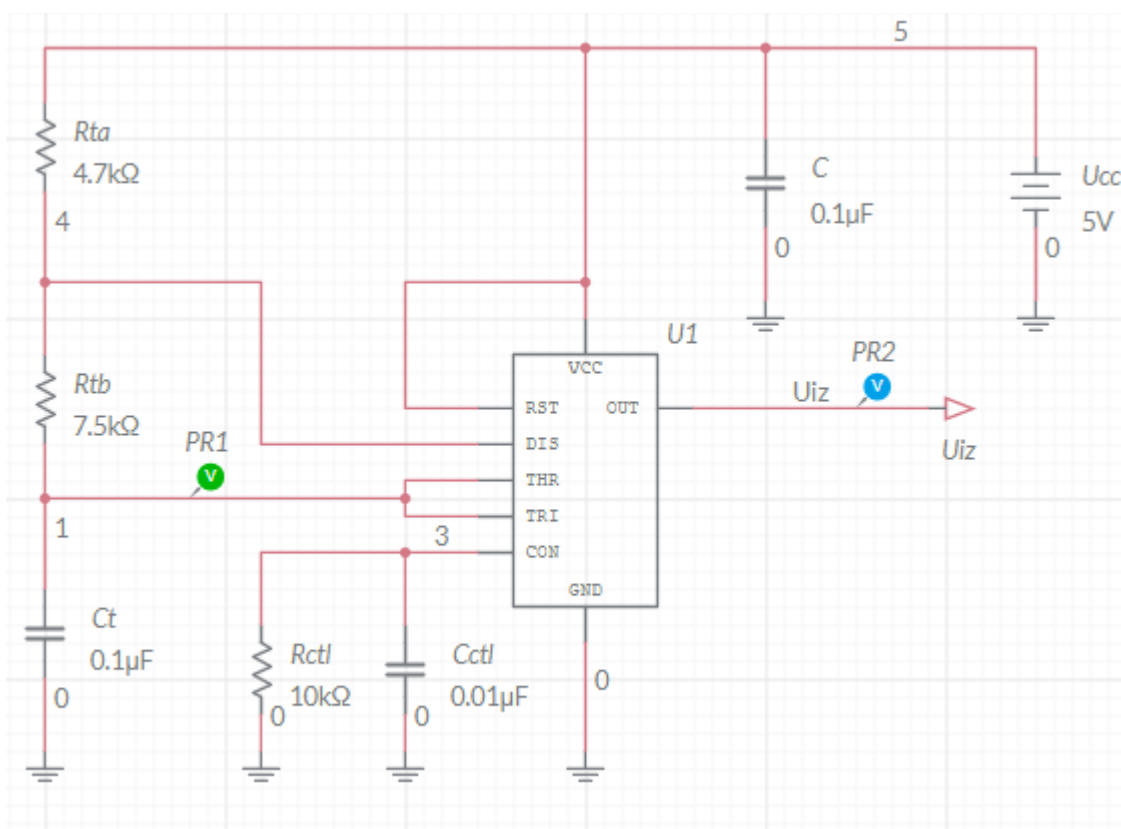
Iz tog slijedi da je  $T_1 = \tau \ln \frac{1+\beta}{1-\beta}$ , frekvencija je  $f = \frac{1}{T}$ , Napon na izlazu  $T_2 = T_1$

Na slici 4.5 je prikazana električna shema astabila s vremenskim sklopom 555 koja je provedena kao simulacija u programu Multisim.



Slika 4.5. Električna shema astabila s vremenskim sklopom 555

Slika 4.6. nam prikazuje shemu astabilnog multivibratora koji koristi timer 555 gdje je upravljački napon postavljen na  $\frac{1}{2} U_{cc}$  prikazanog u programu multisim.



Slika 4.6. Astabilni multivibrator gdje je napon postavljen na  $\frac{1}{2} U_{cc}$

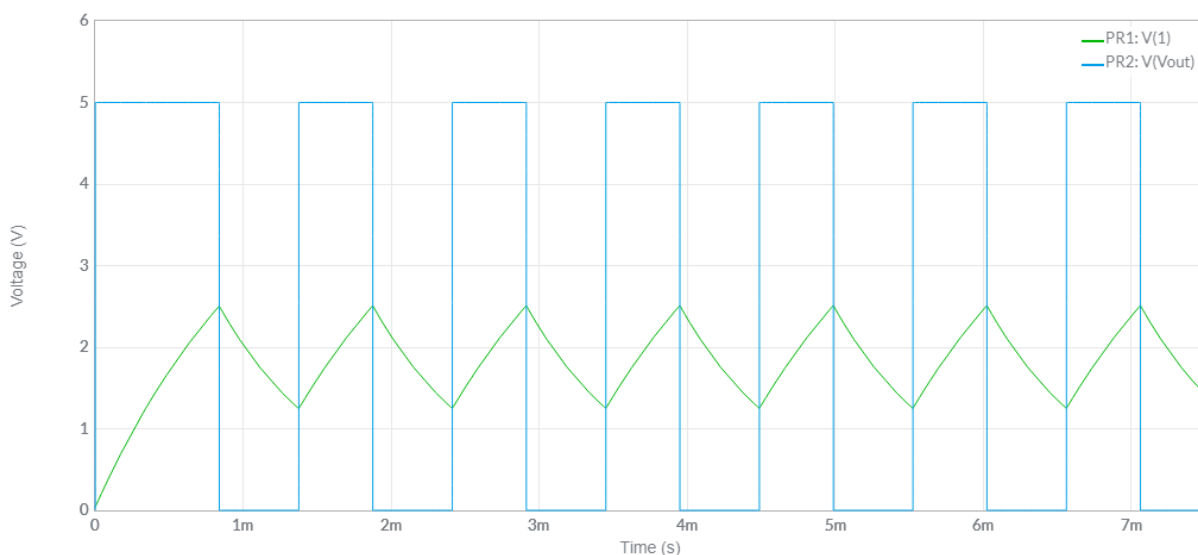
Približno 50% radnog ciklusa postiže se izmjenom upravljačkog napona na  $\frac{1}{2}$  napona napajanja. To omogućuje da razdoblja niskih i visokih stanja postanu jednaka.

Otpornik od 10 kOhms ( $R_{ctf}$ ) s upravljačkog pina 555 na masu mijenja referentne napone dva komparatora unutar Timera.

Referentni napon komparatora praga (upravljački napon) sada postaje  $U_{cc}/2$ , referentni napon komparatora okidača sada postaje  $U_{cc}/4$ . A to se može vidit na dijagramu na slici 2.

Izlazni napon pada nisko kad napon vremenskog kondenzatora prijeđe 2,5 V, izlaz prelazi visoko kad napon vremenskog kondenzatora prijeđe 1,25 V.

Na slici 4.7. je prikazan dijagram za simulaciju koja je provedena u multisimu astabilnog multivibratora.



Slika 4.7. Dijagram Astabila

Period niskog stanja je opisan izrazom  $T_n = \ln 2 R_{tb}$

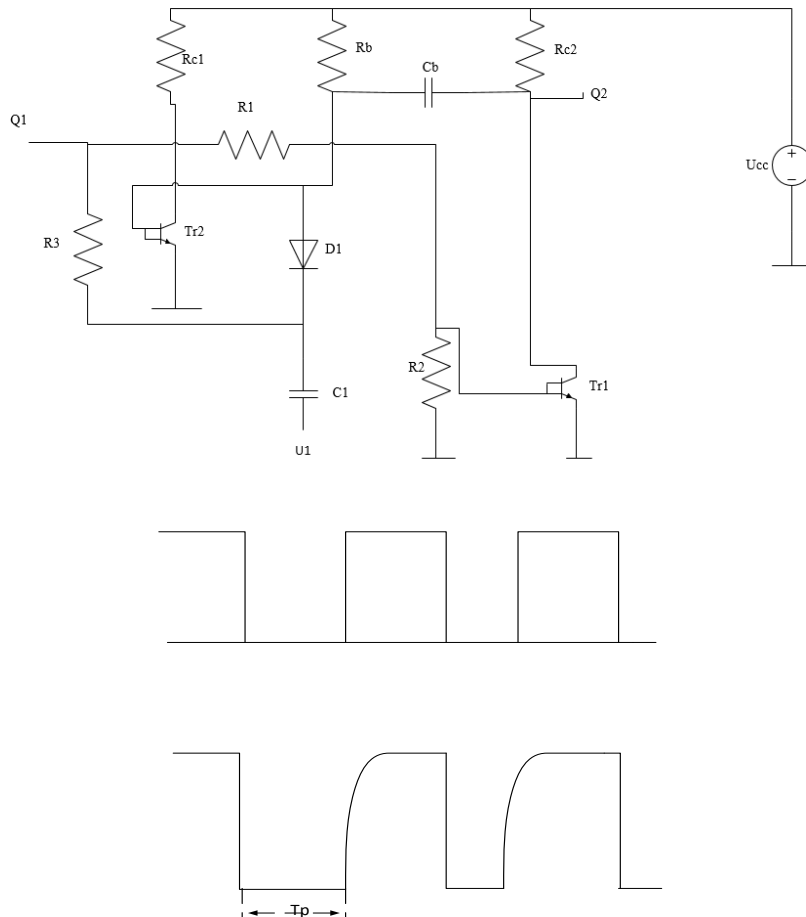
Period visokog stanja je opisan izrazom  $T_v = \ln 2 \{R_{ta} + R_{tb}\}$

Dva perioda imaju isti faktor  $[\ln 2]$ , ali za visoko stanje vremenski otpornik je uvijek veći od vremenskog otpornika u niskom stanja  $R_{ta} + R_{tb} > R_{tb}$  Stoga je period visokog stanja uvijek veće od perioda niskog stanja, a radni ciklus je uvijek veći od 50%.

## 5. MONOSTABILNI MULTIVIBRATOR

Multivibratori imaju dva različita električna stanja, izlazna “VISOKA” i izlazna “NISKA” stanja koja im daju stabilno ili kvazistabilno stanje, ovisno o vrsti multivibratora. Jedan takav tip generatora impulsa s dva stanja naziva se monostabilni multivibratori ili kraći naziv monostabil. Monostabilni multivibratori imaju samo JEDNO stabilno stanje (otuda im i naziv: "Mono") i proizvode jedan izlazni impuls kada se aktivira izvana. Monostabilni multivibratori vraćaju se natrag u prvobitno i stabilno stanje tek nakon vremena određenog vremenskom konstantom RC sklopa.

Na slici 5.1 je prikazana shema i djelovanje monostabila.



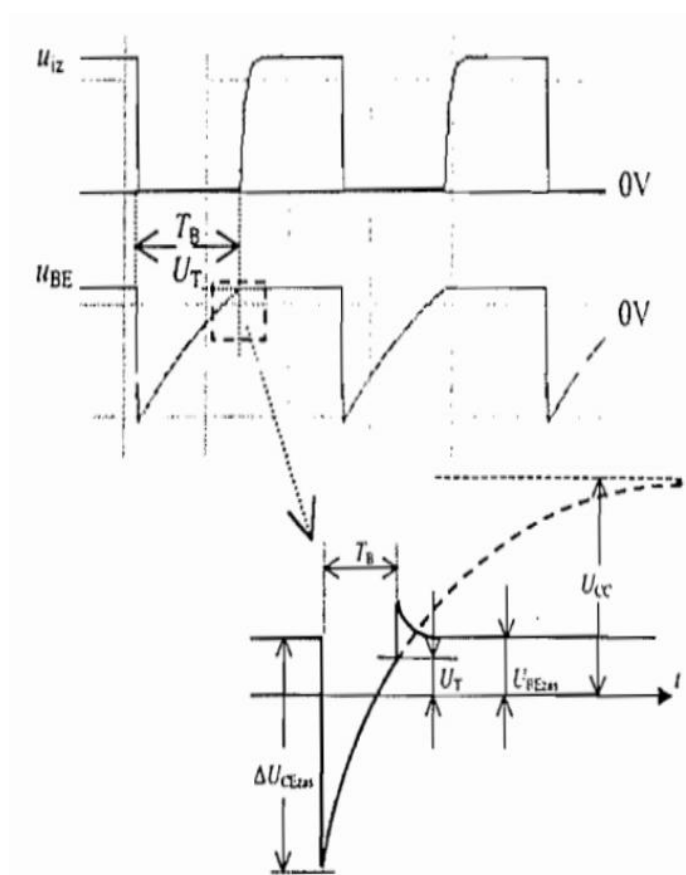
Slika 5.1. Shema i djelovanje monostabila

Tranzistor Tr1 preko otpora  $R_B$  dobiva struju na bazu i ona ga drži u stanju zasićenja.

Napon na izlazu Q1 je  $U_{CEzās}$ . Tranzistorom Tr1 teče kolektorska struja zasićenja. Na kolektoru tranzistora Tr1 je otpor vrlo malen, on preko djelila otpora stavlja Tr2 u stanje zapiranja.

Napon na izlazu Q2 približan je naponu napajanja  $U_{CC}$ . Negativan napon na otporu R3 će rezultirati kočenjem tranzistora Tr1 preko diode D1 gdje dolazi do porasta napona na njegovom kolektoru i on je približan naponu napajanja  $U_{CC}$ . Taj napon preko djelila tjera u bazu tranzistora Tr2 struju koja ga dovodi u zasićenje.

Na slici 5.2 su prikazani dijagrami napona  $u_{iz}$  i  $U_{BE1}$ .



Slika 5.2. Dijagrami napona  $U_{iz}$  i  $U_{be1}$



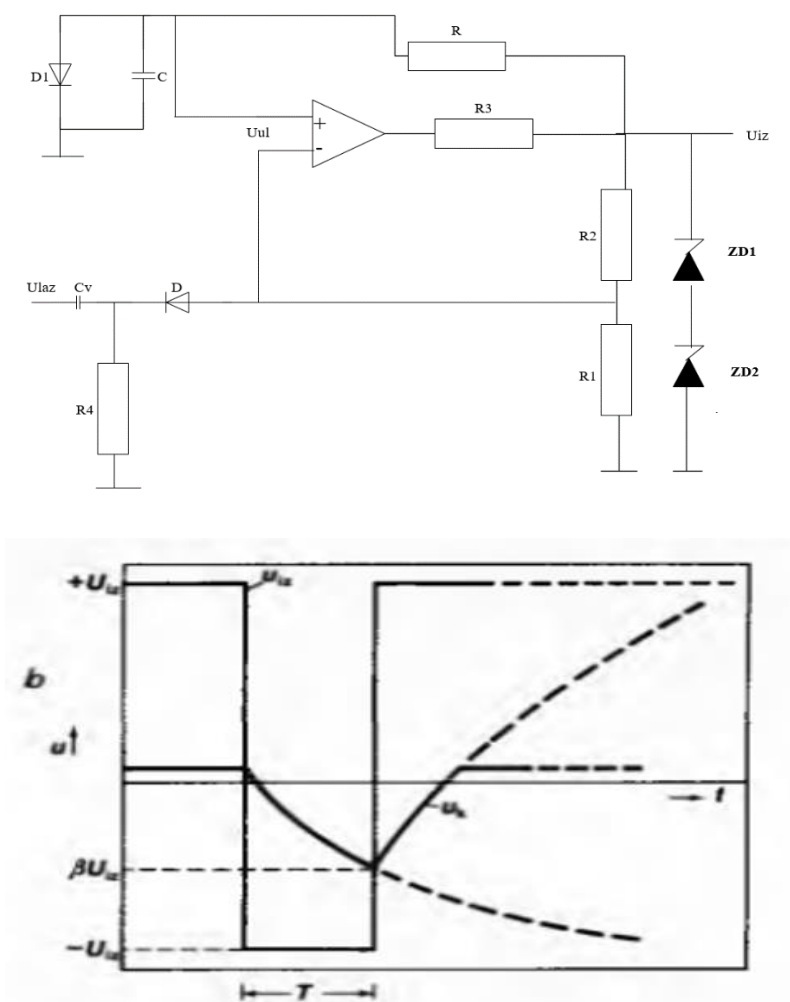
Stanje sklopa će se promijeniti kad napon  $U_{BE1}$  dođe na vrijednost napona  $U_T$  gdje tranzistor počinje voditi.

Tranzistor Tr1 provede i napon  $U_{CE1}$  koji se smanji s iznosa  $U_{CC}$  na iznos  $U_{CEzas}$  gdje tranzistor Tr2 preko djelila otpora R1 i R2 dolazi u stanje zapiranja. Odnosno prvobitno stanje.

Trajanje stanja se računa preko formule gdje je :

$$T_p = R_B C_B \ln 2 = 0,693 R_B C_B \quad (5.1)$$

Na slici 5.3 je prikazan monostabil s operacijskim pojačalom.



Slika 5.3 Shema i oblici napona

$U_{iz}=+U_{iz}$  ,napon  $\beta U_{iz} > U_D$

Kondenzator C nabija se s izlaza preko otpora R prema  $-U_{iz}$

Kada napon  $u_k$  postane negativniji od  $-U_{iz}$ , sklop se vraća u stabilno stanje.

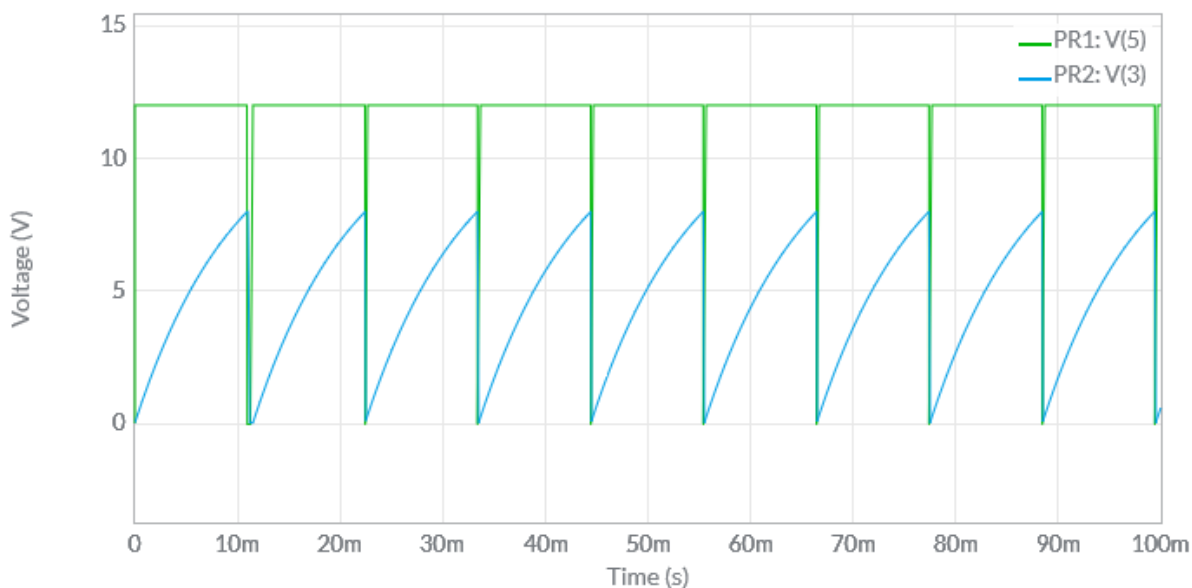
Napon na kondenzatoru je opisan jednađžbom.

$$u_k = -U_{IZ} + (U_D + U_{IZ})^{-t\tau}$$

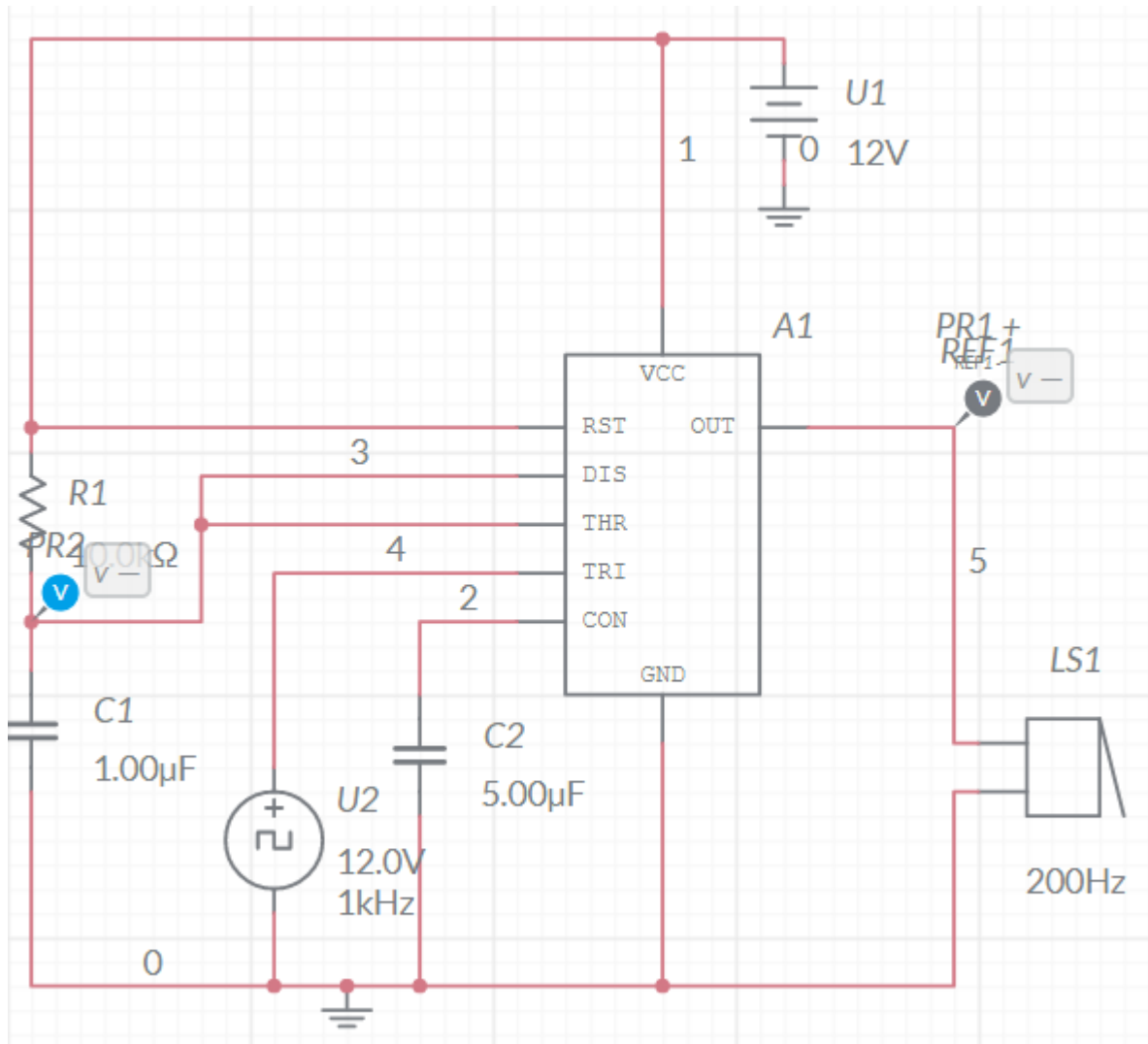
$\tau = RC$  , pri  $t=T$   $u_k = -\beta U_{iz}$

Iz tog slijedi da je  $T = \tau \ln \frac{1+U_D}{1-\beta U_{IZ}}$  , frekvencija je  $f = \frac{1}{T}$  ,Napon na izlazu  $T_2 = T_1$

Na sljedeće dvije slike je prikazana shema i graf monostabilnog multivibratora provedena kroz program za simulaciju u Multisimu.

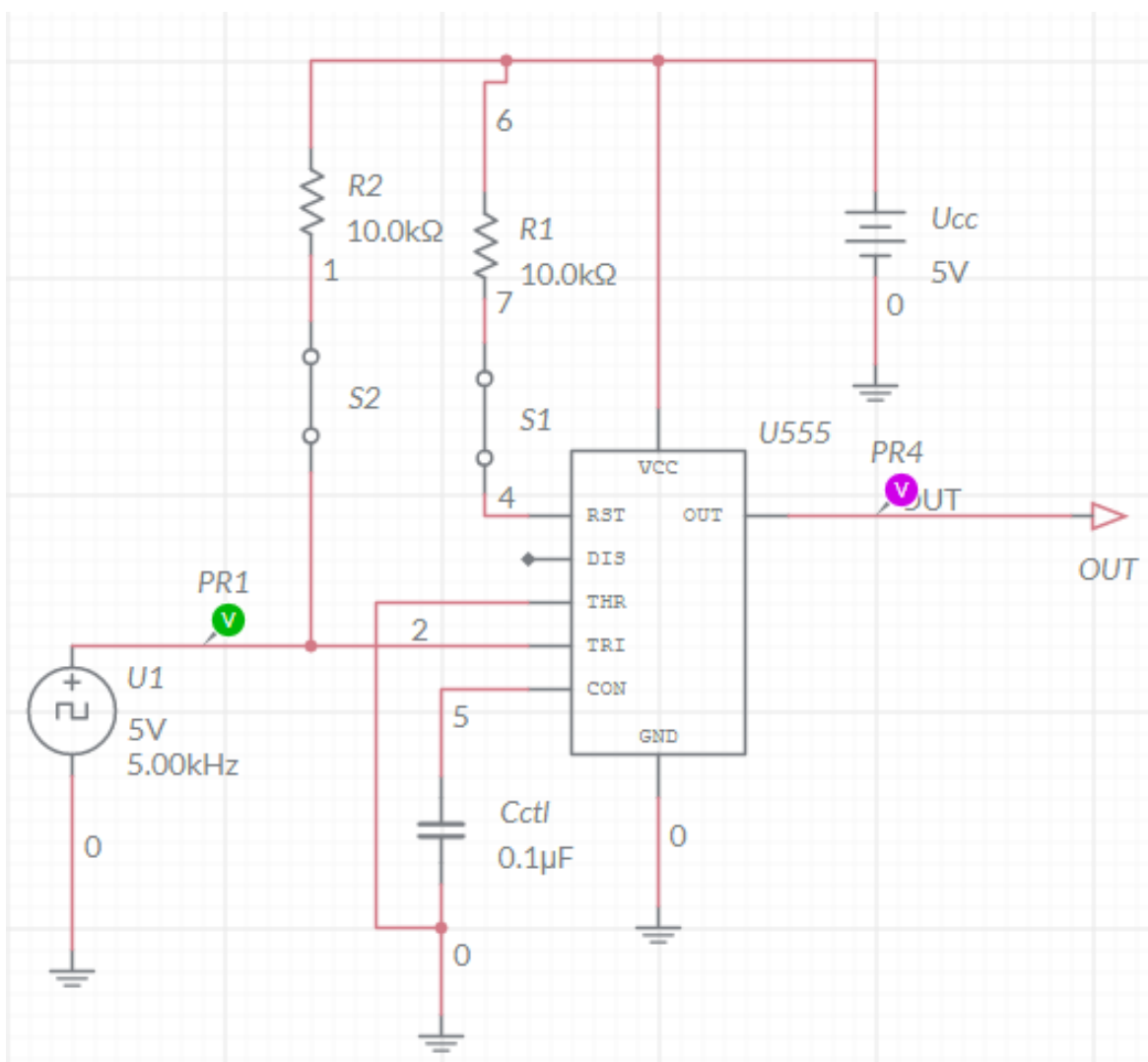


Slika 5.3. Graf kod Monostabila



Slika 5.4. Shema Monostabilnog multivibratora

Na sljedeće dvije slike su prikazane sheme i graf 555 Timera u bistabilnom načinu rada.



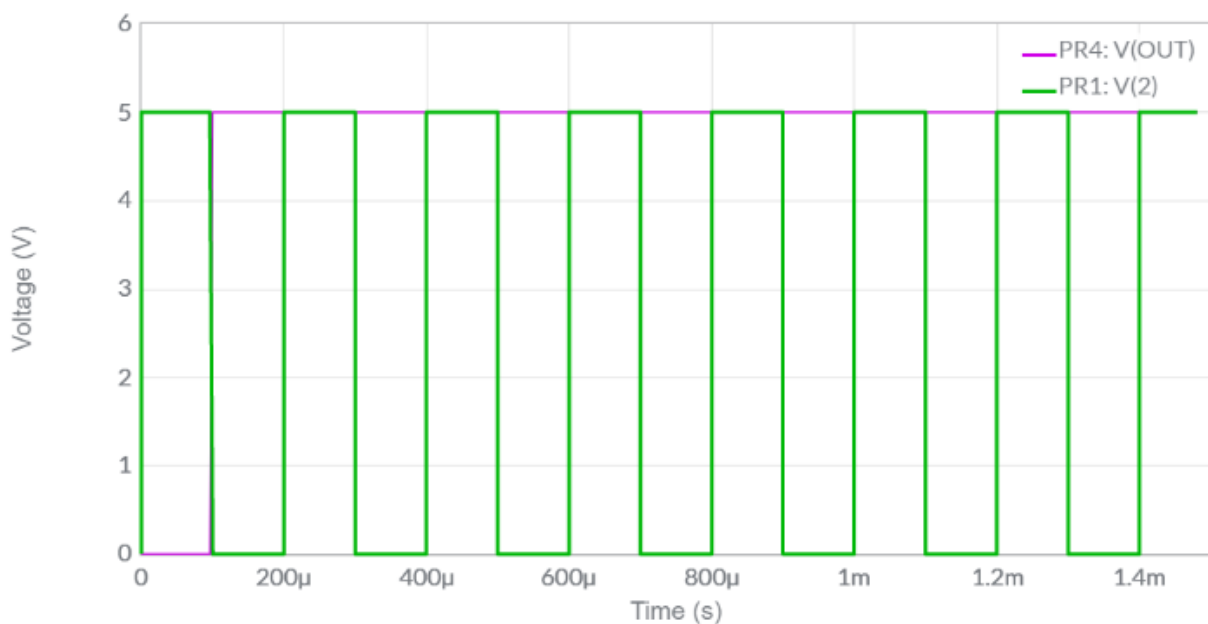
Slika 5.5. Shema Timer-a u bistabilnom načinu rada

Ovaj sklop je zapravo bistabil. Dva ulaza su okidač (pin 2) i pinovi za reset (pin 4). Prema zadanim postavkama, oba se drže visoko zahvaljujući otporima za podizanje u bistabilnom načinu rada.

Kad je okidač nisko pulsiran, (manji od  $1/3 (V_{cc})$ ), daje visoki izlaz. Izlaz će ostati visok čak i ako je okidač ponovno postavljen visoko.

Kad je pin za resetiranje nisko pulsiran, izlaz se smanjuje. Izlaz će ostati u ovom stanju čak i ako pin za resetiranje ponovno postane visok.

Na slici 1 je prikazan graf vremenskog sklopa u bistabilnom načinu rada.



Slika 5.6. Graf Timer-a u bistabilnom načinu rada

## 6.ZAKLJUČAK

U radu su prikazani vremenski sklopovi i njihove primjene pomoću najpoznatijeg sklopa 555. Pomoću ovog sklopa opisani su modovi odnosno načini rada pojedinog sklopa: astabila, bistabila i monostabila. Monostabil ima jedno stabilno stanje koji se prilikom vanjskog aktiviranja vraća natrag u svoje početno stanje. Astabil je slobodni multivibrator koji nema stabilna stanja, ali se neprestano prebacuje između dva stanja. Bistabil ima dva stabilna stanja koja proizvode impuls visoke ili niske vrijednosti. Simulacije navedenih sklopova napravljene su u programu za simulaciju elektroničkih sklopova Multisim te sheme sklopova i mjerenja.

Dan je detaljan prikaz odgovarajućih grafova uporabom vremenskog sklopa te njihova primjena. Za crtanje shema je korišten program Microsoft Visio.

## LITERATURA

- [1] <http://www.inet.hr/~obacan/555.htm>
- [2] [https://tehnika.lzmk.hr/tehnickaenciklopedija/impulsna\\_i\\_digitalna\\_tehnika.pdf](https://tehnika.lzmk.hr/tehnickaenciklopedija/impulsna_i_digitalna_tehnika.pdf)
- [3] [https://www.electronics-tutorials.ws/sequential/seq\\_3.html](https://www.electronics-tutorials.ws/sequential/seq_3.html)
- [4] <https://microcontrollerslab.com/555-timer-modes-circuit-diagram/>
- [5] [https://loomen.carnet.hr/pluginfile.php/4425187/mod\\_resource/content/0/Multivibratori.pdf](https://loomen.carnet.hr/pluginfile.php/4425187/mod_resource/content/0/Multivibratori.pdf)

## POPIS SLIKA

Slika 1.1. Konfiguracija pina vremenskog sklopa.....	2
Slika 1.2. 16 pinski timer.....	3
slika 2. 1 vremenski sklop 555 .....	4
Slika 2.2. Unutarnja shema Timera .....	6
Slika 2.3 Blok shema Timera .....	7
Slika 2.4. Prikaz CMOS timera .....	8
Slika 3.1. Regenerativni komparator .....	11
Slika 4.1. Shema i djelovanje Astabila.....	12
Slika 4.2.Odnos napona $u_{ce1}$ $u_{be1}$ kod Astabila .....	13
Slika 4.3. Odnos napona $u_{ce2}$ $u_{be2}$ kod Astabila.....	14
Slika 4.4. Astabil s operacijskim pojačalom.....	15
Slika 4. 5. Električna shema astabila s vremenskim sklopom 555.....	16
Slika 4.6. Astabilni multivibrator gdje je napon postavljen na $\frac{1}{2} U_{cc}$ .....	17
Slika 4.7. Dijagram Astabila .....	18
Slika 5.1. Shema i djelovanje monostabila.....	19
Slika 5.2. Dijagrami napona $U_{iz}$ i $U_{be1}$ .....	20
Slika 5.3. Shema i oblici napona .....	<b>Pogreška! Knjižna oznaka nije definirana.</b>
Slika 5.4. Graf kod Monostabila.....	22
Slika 5.5. Shema Monostabilnog multivibratora.....	23
Slika 5.6. Shema Timer-a u bistabilnom načinu rada.....	24
Slika 5.7. Graf Timer-a u bistabilnom načinu rada .....	25



